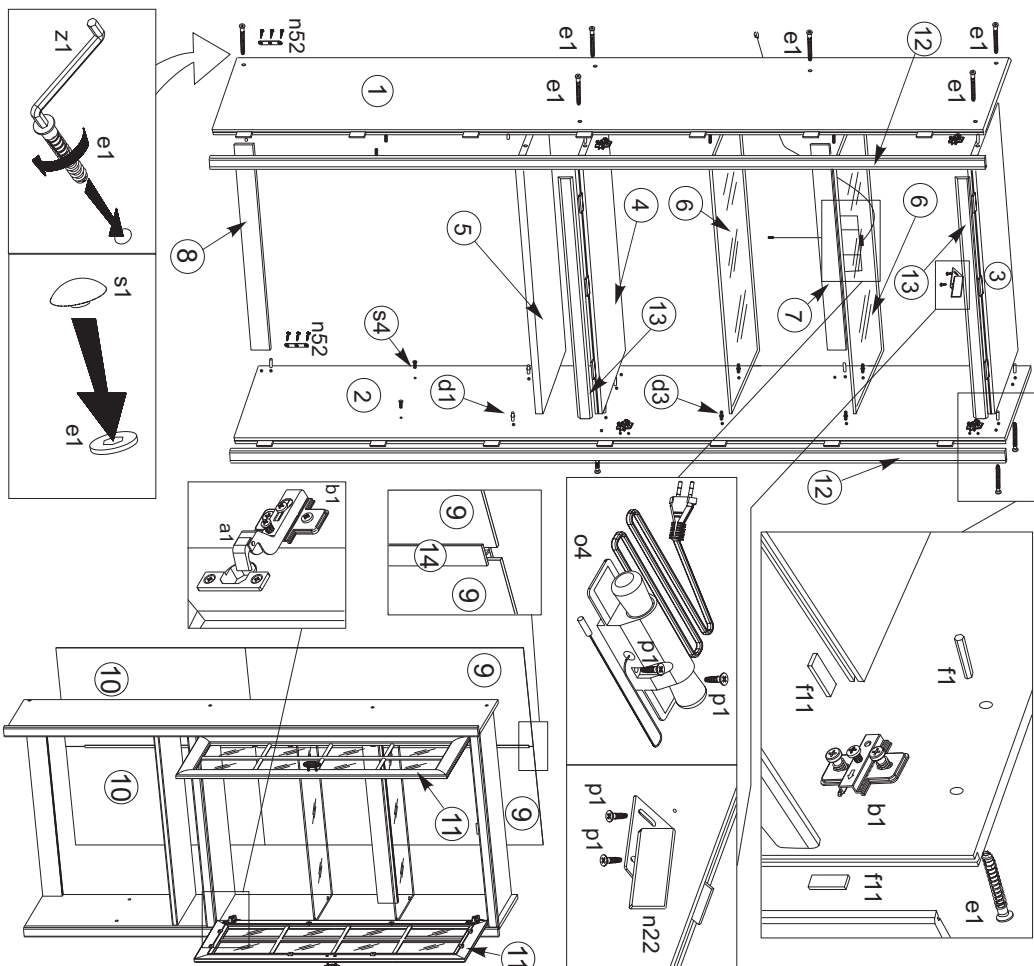


Номер елемента	Розміри	№ папки	Код
1	1946x330	23	BR1-130
2	1946x330	23	BR1-131
3	820x320	23	BR1-321
4	820x320	23	BR1-306
5	820x320	23	BR1-325
6	820x300	25	BR1-322
7	820x80	23	BR1-409
8	820x80	23	BR1-408
9	1135x422	24	BR1-917
10	730x422	23	BR1-918
11	1108x406	24	BR1-020
12	1946x40	23	BR1-512
13	819x40	23	BR1-511
14	1825	23	LN-1825

4x		4x	
4x		4x	
21x		4x	
8x		2x	
75x		12x	
6x		12x	
4x		1x	
1x		4x	
1x		4x	
1x		4x	
1x		4x	



ПОРЯДОК МОНТАЖУ

- Вибрати з пакетів потрібні елементи (їх розміри вказані в таблиці інструкції).
- В отвори 8 мм, які знаходяться в торцях елементів, забити кілки **f1**.
УВАГА! Якщо виявиться, що кілок виступає з отвору на довжину більшу ніж 10 мм, його необхідно забити, замінити іншим або зрізати, оскільки при складанні він може пошкодити бік.
- ТАКІ ВИПАДКИ НЕ ПІДЛЯГАЮТЬ РЕКЛАМАЦІЇ!**
До боків сегмента у відповідних місцях прикрутити підкладки петель **b1**, забити поліцетримачі **d1** і **d3**, прикрутити обмежувач **n22** шурупами **p1**.
- Скласти сегмент згідно з малюнком і скрутити стяжними гвинтами типу конфірмат **e1**, використовуючи спец. ключ **z1**.
- Покласти корпус сегмента фасадом вниз на рівну поверхню і вирівняти бокові стінки (впевнитись, що діагоналі мають однакову довжину).
- Прибити задню стінку цвяхами **i1** (використати з'єднувальну планку **14**).
- Покласти двері на рівну поверхню і акуратно вмонтувати петлі **a1**.
- Скрутити двері з боками вітрини, прикрутити ручки.
- Прикріпити декоративну планку, використовуючи з'єднання **f11** і клеї.
- Відрегулювати двері.
- З'єднати сегмент з підставкою пластинками **n52** (шурупи **p20**).

ОЧЕРЕДНОСТЬ МОНТАЖА

- Выбрать из пакетов нужные элементы (размеры элементов указаны в таблице инструкции).
- В отверстия 8 мм, которые находятся в торцах элементов, вбить шканты **f1**.
ВНИМАНИЕ! В случае, если шкант выступает из отверстия более чем на 10 мм, его необходимо добить, заменить другим или срезать, поскольку он при монтаже может повредить боковую стенку.
- ТАКИЕ СЛУЧАИ НЕ ПОДЛЕЖАТ РЕКЛАМАЦИИ!**
К бокам сегмента в назначенных местах прикрутить подкладки петель **b1**, полкодержатели **d1** и **d3**, прикрутить ограничитель **n22** шурупами **p1**.
- Собрать сегмент согласно с рисунком и скрутить стяжними винтами **e1**, используя спец. ключ **z1**.
- Положить корпус сегмента лицевой стороной вниз на ровной поверхности и выровнять боковые стенки так, чтобы диагонали были равны.
- Прибить заднюю стенку гвоздями **i1** (использовать соединительную планку **14**).
- Положить двері на ровную поверхность и аккуратно вмонтировать петли **a1**.
- Скрутить двері с боками витрины, прикрутить ручки.
- Прикрепить декоративную планку при помощи соединения **f11** и клея.
- Отрегулировать двері.
- Соединить сегмент с подставкой пластинками **n52** (шурупы **p20**).

ІНСТРУКЦІЯ МОНТАЖУ | ІНСТРУКЦІЯ МОНТАЖА

система БОРИС

Вітрина РТВ з підставкою - 90

ГАБАРИТНІ РОЗМІРИ:
довжина 90 см
висота 194,5 см
глибина 35,5 см

Вітрина РТВ с подставкой - 90

ГАБАРИТНЫЕ РАЗМЕРЫ:
длина 90 см
высота 194,5 см
глубина 35,5 см

УВАГА !!! Шановний Клієнте!

У разі виявлення в комплекті пакета відсутності будь-якого елемента або наявності браку **обов'язково!!! - інструкцію-ярлик** з даного пакета і **інструкцію монтажу** з відміткою кода цього елемента повернути продавцю.
При відсутності **етикетки-ярлика** рекламація не приймається!

ВНИМАНИЕ !!! Уважаемый Клиент!

В случае обнаружения в комплектации пакета отсутствия какого-либо элемента или наличия брака **обязательно!!! - этикетку-ярлик** с данного пакета и **инструкцию монтажа** с пометкой кода этого элемента вернуть продавцу.
При отсутствии **этикетки-ярлика** рекламація не принимается!

Виробник: ТзОВ "ГЕРБОР-ХОЛДІНГ" Україна, м. Володимир-Волинський вул. Луцька, 211а тел.: 2-33-33; 2-29-03

Производитель: ТОО "ГЕРБОР-ХОЛДИНГ" Украина, г. Владимир-Волинский ул. Луцкая, 211а тел.: 2-33-33; 2-29-03