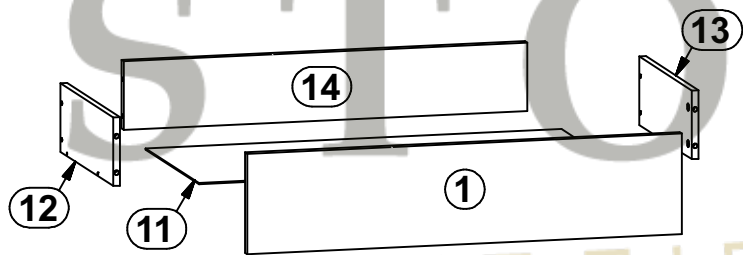
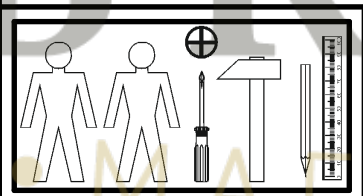
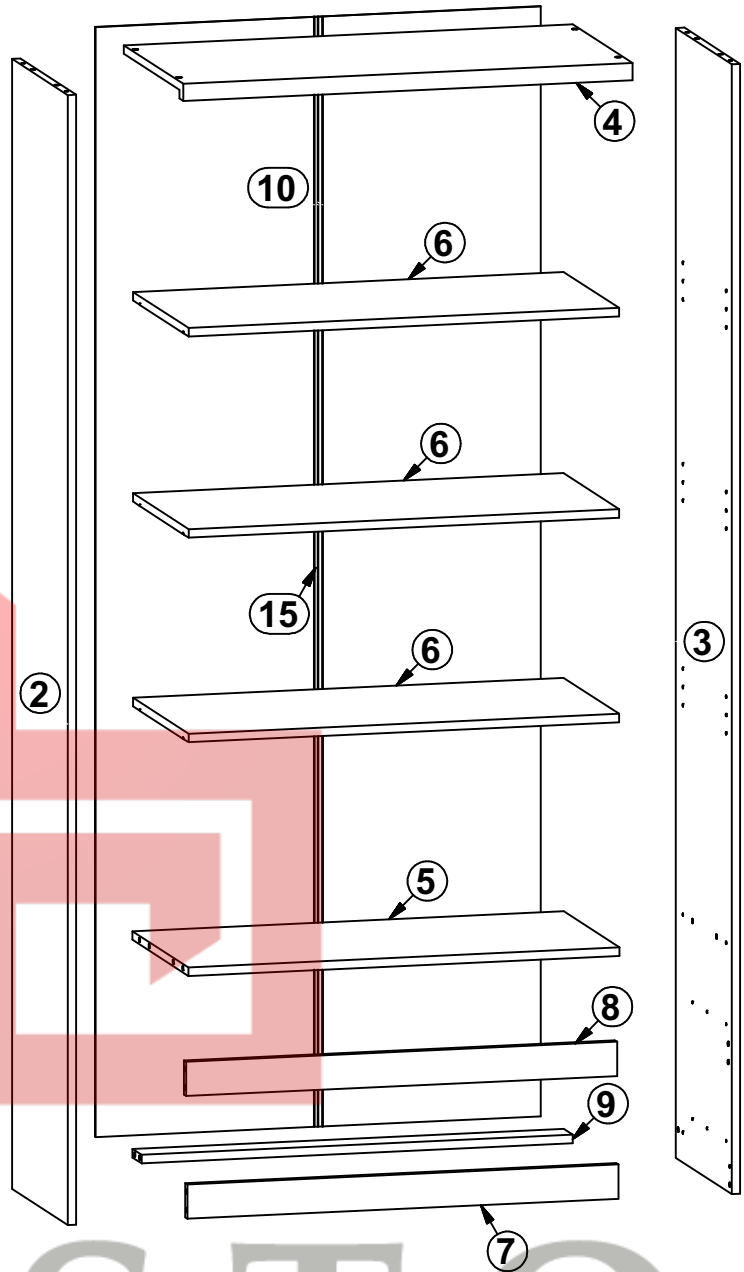
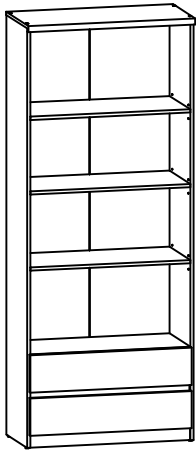
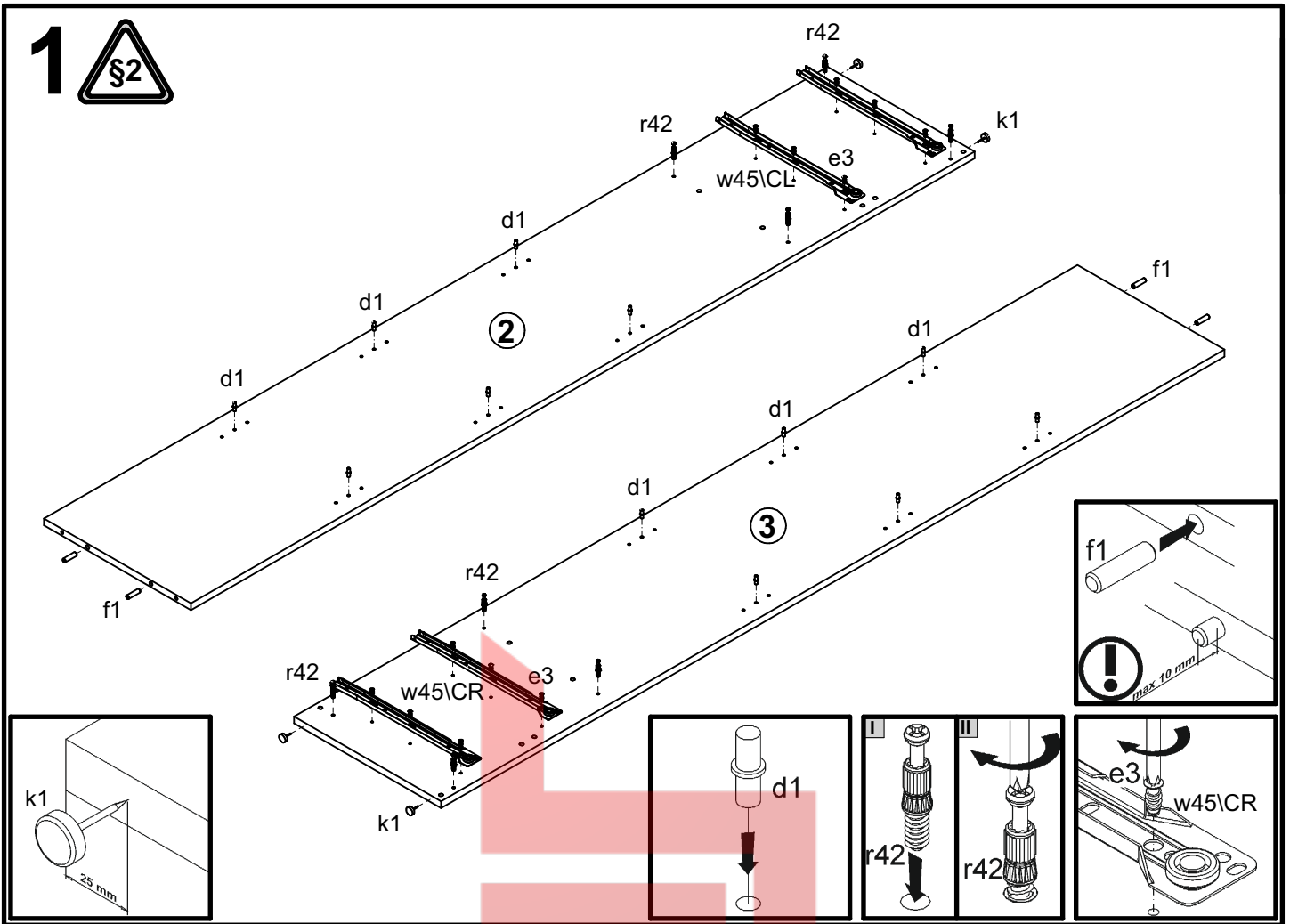


A	B	C	D	
1	S162-0023	774	176	3/3
2	S162-1127	1977	371	1/3
3	S162-1128	1977	371	1/3
4	S162-2209	802	397	2/3
5	S162-3319	768	371	2/3
6	S162-3320	767	370	2/3
7	S162-4418	768	60	2/3
8	S162-4419	768	60	2/3
9	S162-4420	768	60	2/3
10	S162-9919	1942	396	1/3
11	S162-9920	741	355	1/3
12	ZS3-509	350	120	2/3
13	ZS3-510	350	120	2/3
14	ZS3-5524	719	120	2/3
15	Lh-1912	1912	14	1/3



12x ∅5x17 mm d1	4x Ш7x50 mm e19	8x Ш6x9 mm e19	12x Ш6x13 mm e3	16x Ш8x30 mm f1	8x Ш8,5x40 mm f25	4x k1	65x l1	2x Ш8,5x16 mm p25
2x Ш8,5x10 mm p35	12x Ш8,5x16 mm p38	8x Ш15x12 mm #16 r1	8x Ш12x10,5 mm #12 r15	16x r42	2x 350 mm t35	2x 350 mm w45\CL	2x 350 mm w45\CR	2x 350 mm w45\DL
2x 350 mm w45\DR	1x z1	1x n26\1	1x Ш8,5x16 mm p38					

1  S2



2  S6

