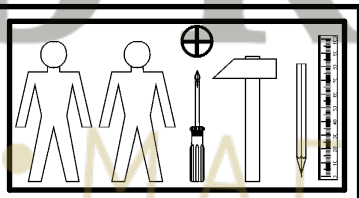
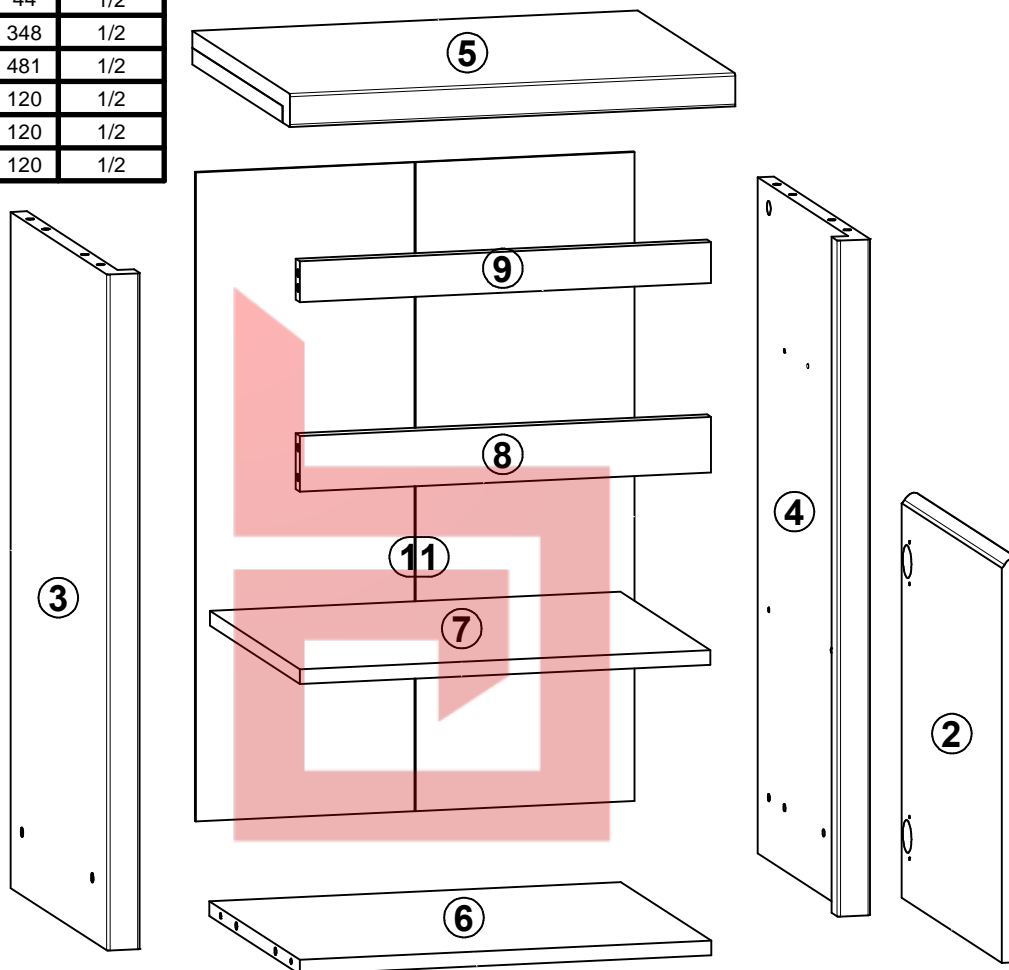
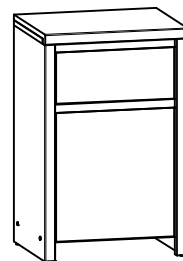


# KASPIAN

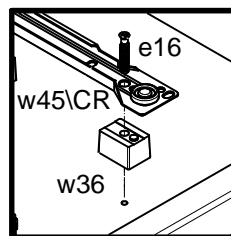
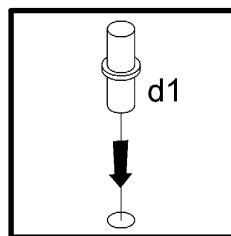
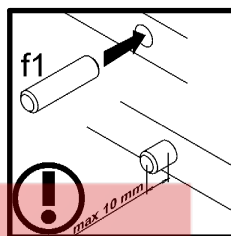
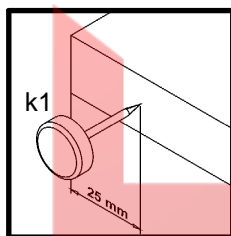
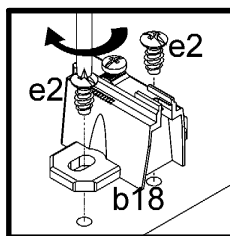
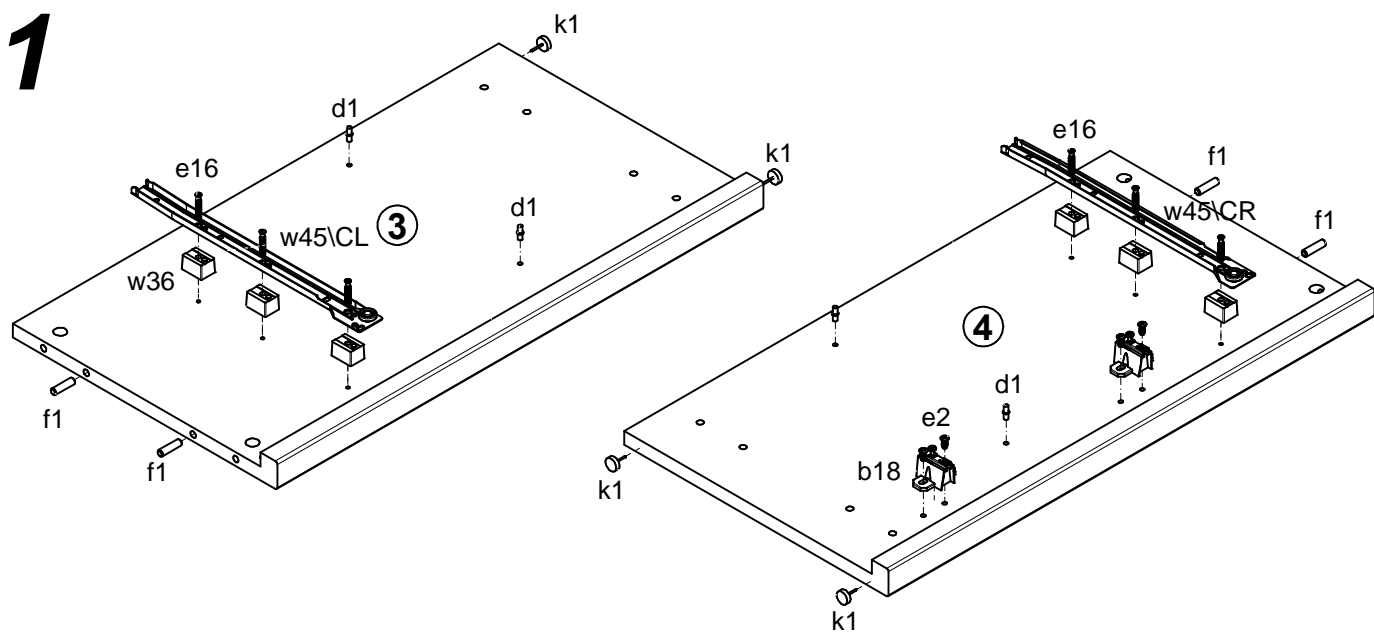
## S128-KOM1D1SP

A	B	C	D	
1	S128-019	410	176	2/2
2	S128-021	410	436	2/2
3	S128-141	728	396	1/2
4	S128-142	728	396	1/2
5	S128-213	488	399	1/2
6	S128-322	451	370	1/2
7	S128-323	450	368	1/2
8	S128-411	451	60	1/2
9	S128-412	451	44	1/2
10	S128-922	377	348	1/2
11	S128-923	699	481	1/2
12	ZS2-511	350	120	1/2
13	ZS2-512	350	120	1/2
14	ZS2-5525	366	120	1/2

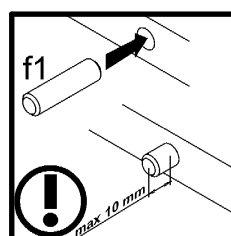
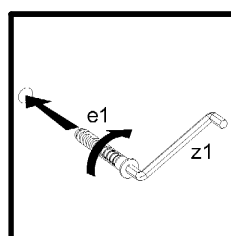
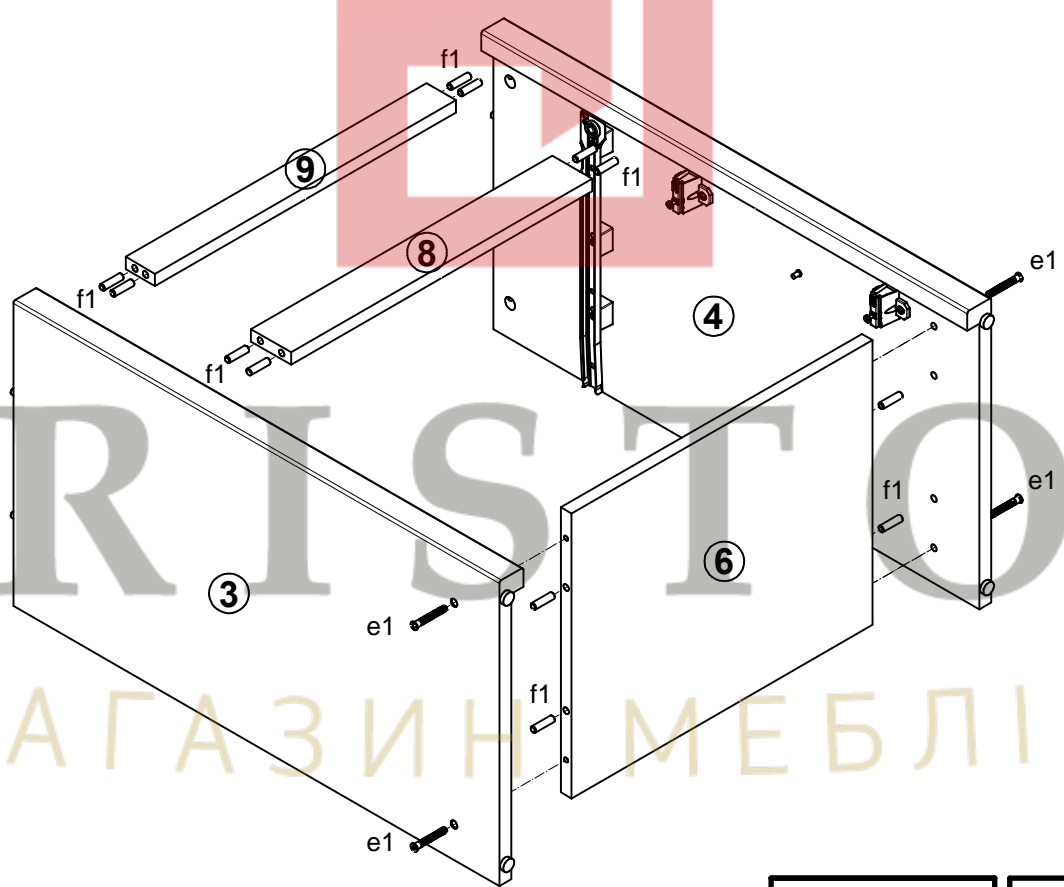


2x a43	2x b18	4x $\phi 7 \times 17$ mm d1	4x $\phi 7 \times 50$ mm e1	6x $\phi 6 \times 30$ mm e16	4x $\phi 5 \times 9$ mm e19	4x $\phi 6,3 \times 13$ mm e2	16x $\phi 8 \times 30$ mm f1	4x $\phi 6,5 \times 40$ mm f25
4x k1	25x l1	4x $\phi 3,5 \times 15$ mm p51	4x $\phi 1,5 \times 12$ mm #16 r1	4x $\phi 1,2 \times 10,5$ mm #12 r15	8x r42	6x h=18 mm w36	1x 350 mm w45\CL	1x 350 mm w45\CR
1x 350 mm w45\DL	1x 350 mm w45\DR	1x z1	4x s1	2x $\phi 16$ s2	1x n26\1	1x $\phi 3,5 \times 16$ mm p38		

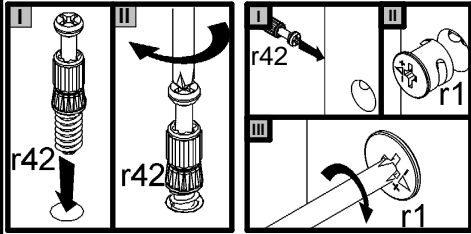
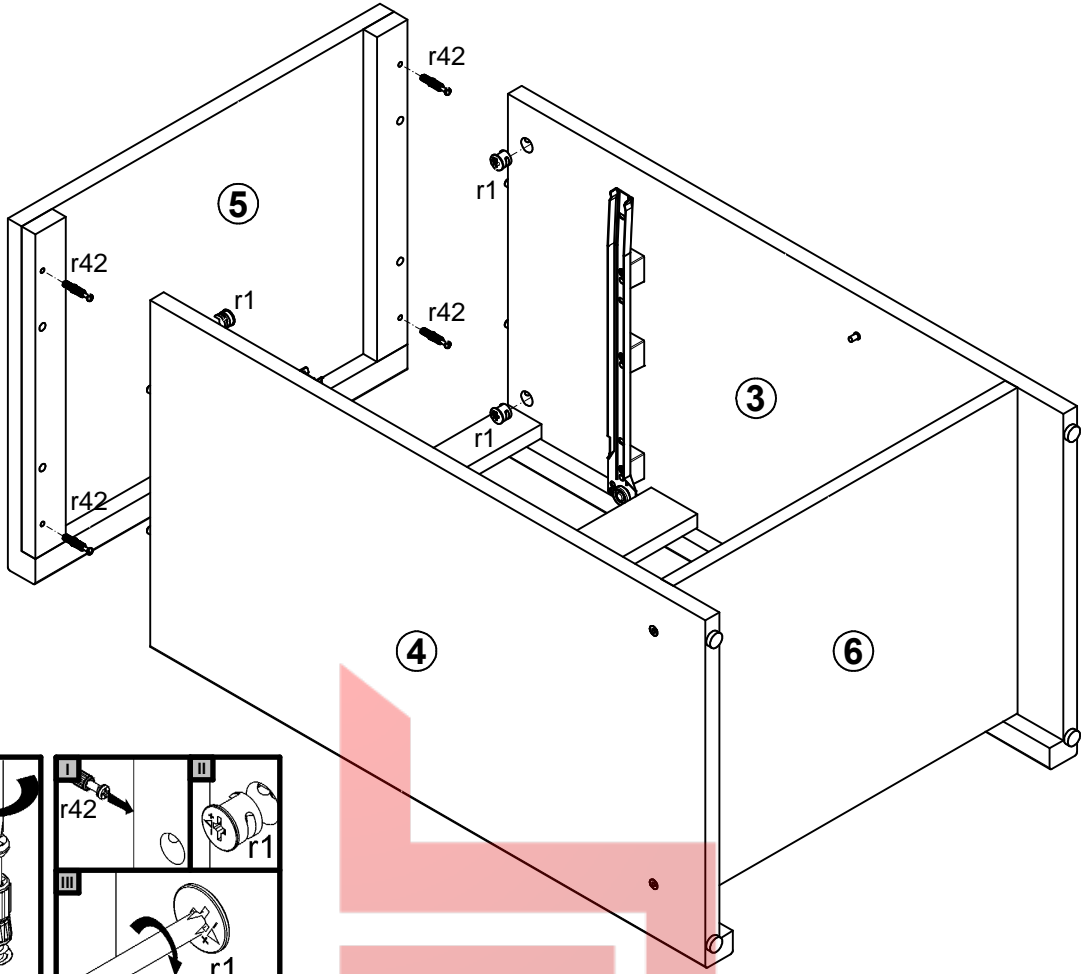
# 1



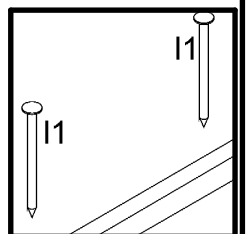
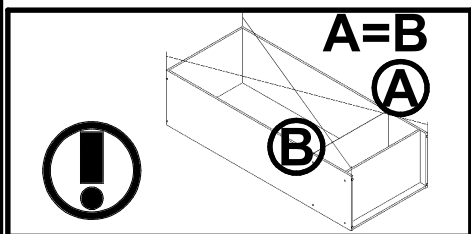
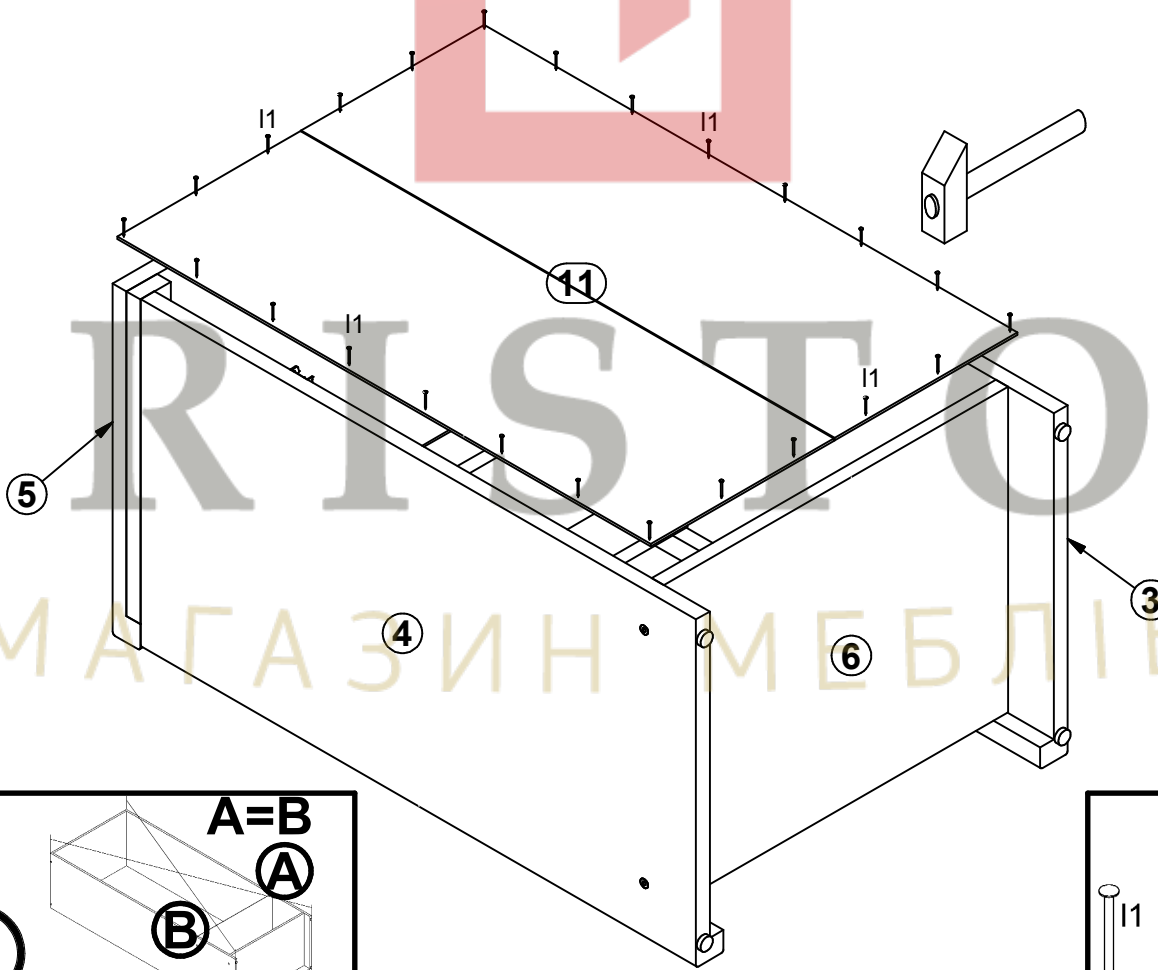
# 2



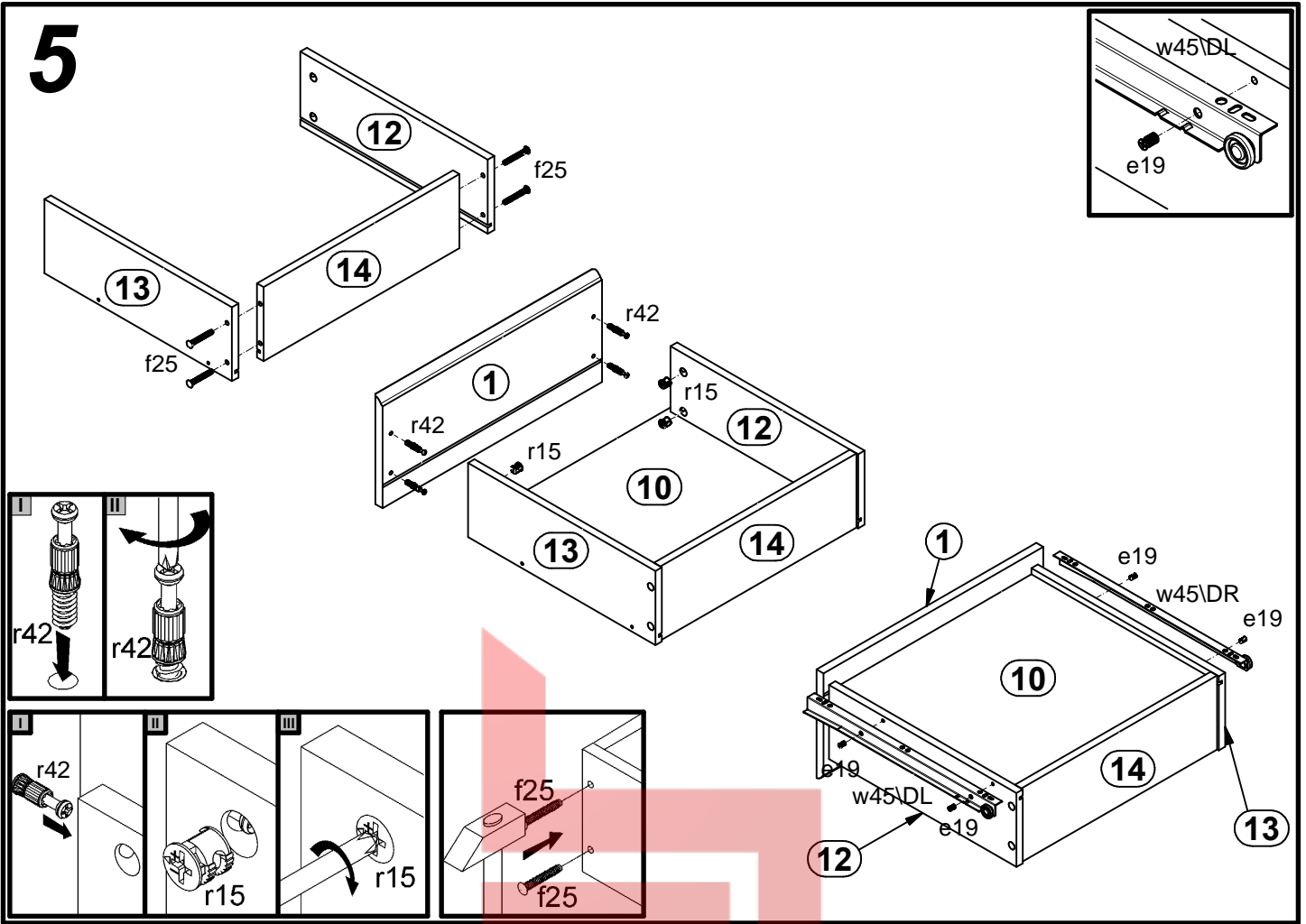
# 3



# 4



# 5



# 6

