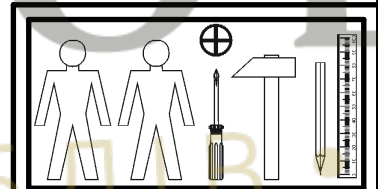
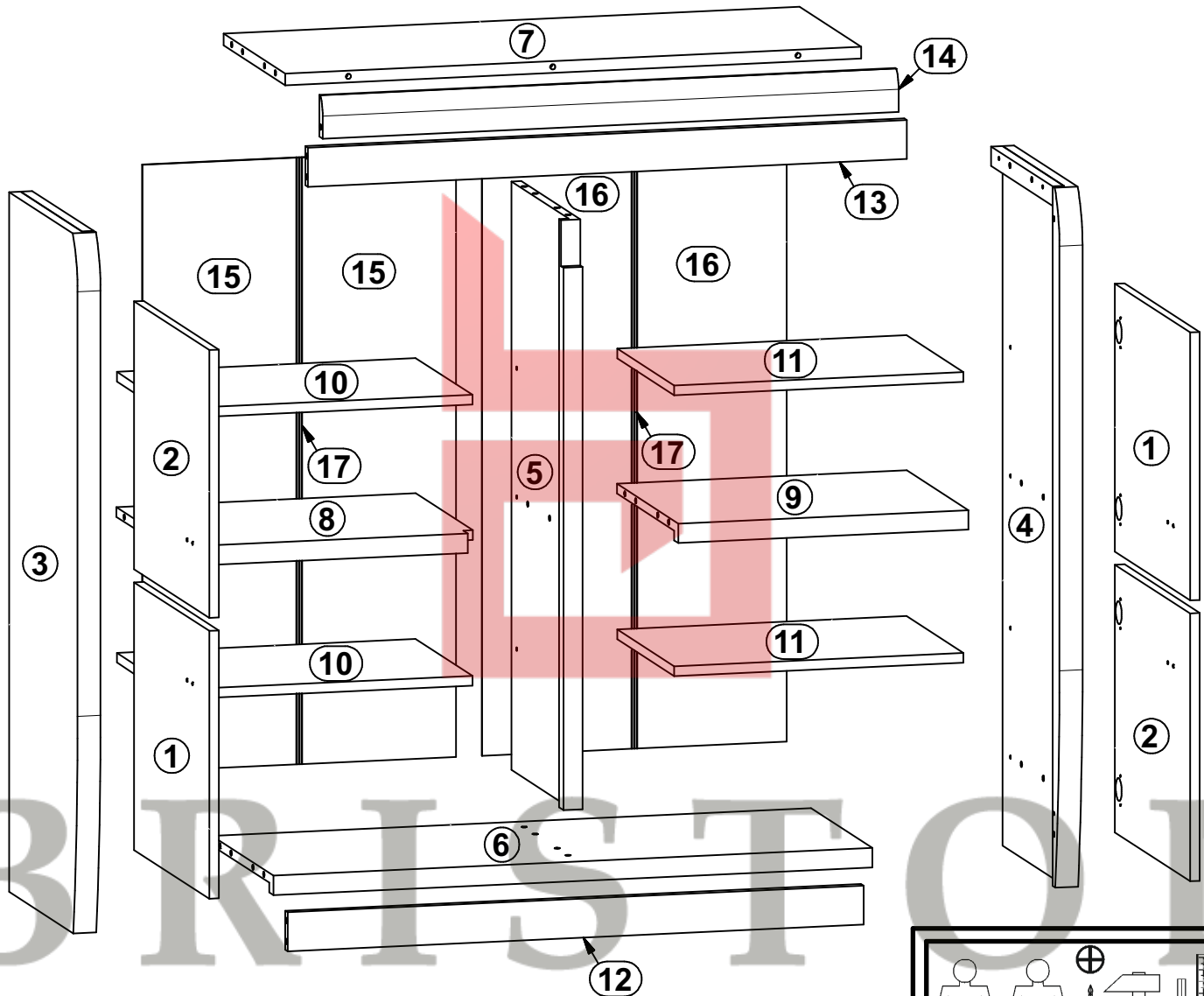
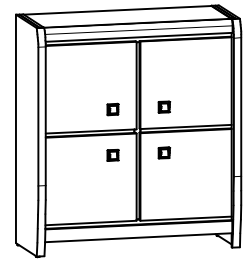


LOREN

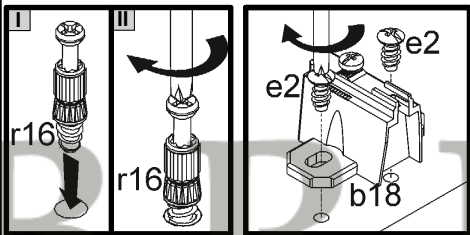
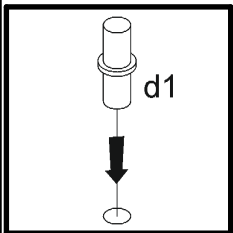
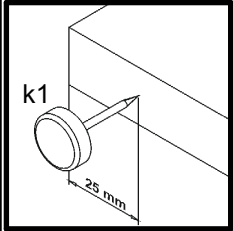
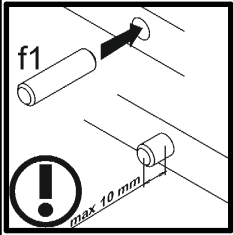
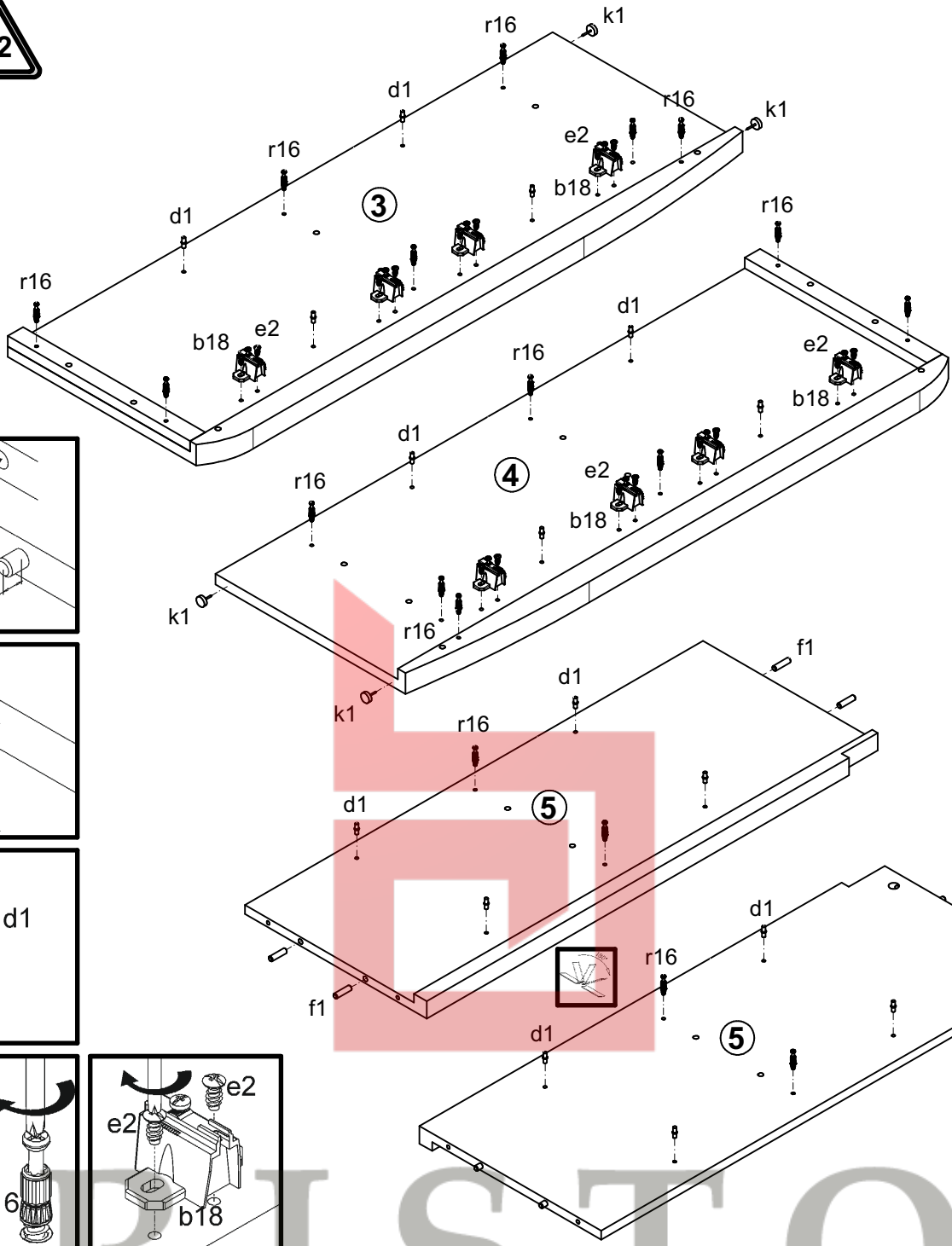
S163-KOM4D

A	B	C	D	A	B	C	D		
1	S163-0012	412	439	2/2	9	S163-3317	453	359	1/2
2	S163-0013	412	439	2/2	10	S163-3318	468	333	1/2
3	S163-1121	1076	400	1/2	11	S163-3338	452	333	1/2
4	S163-1122	1076	400	1/2	12	S163-4404	902	60	1/2
5	S163-1123	905	359	1/2	13	S163-4405	938	60	1/2
6	S163-3314	938	359	1/2	14	S163-514	902	64	1/2
7	S163-3315	902	360	1/2	15	S163-91915	933	245	1/2
8	S163-3316	469	359	1/2	16	S163-91916	933	238	1/2
					17	Lh-903	903	14	1/2

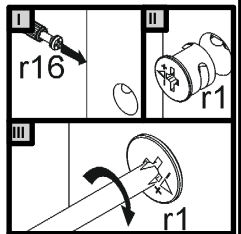
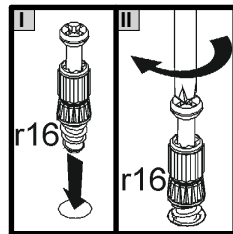
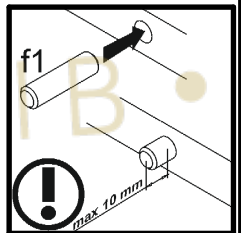
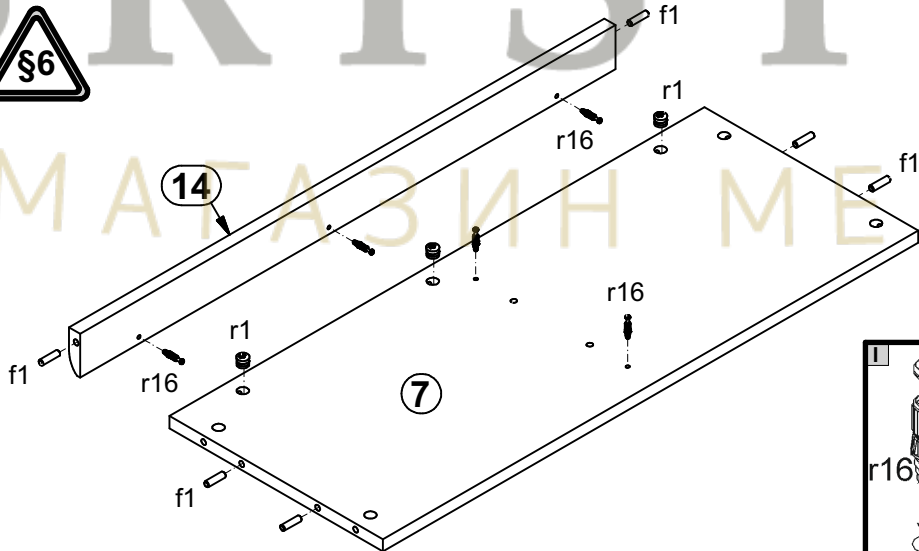


8x 	8x 	4x 	16x 5x17 mm	2x M7x50 mm	16x M6,3x13 mm	28x M8x30 mm	8x M4x20 mm	4x
80x 	16x M8,5x15 mm	23x M1,5x12 mm #16	23x 	2x M1,6	1x 	1x 	1x M8,5x16 mm	

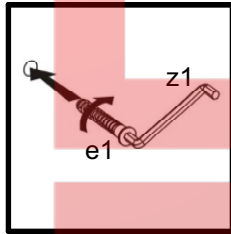
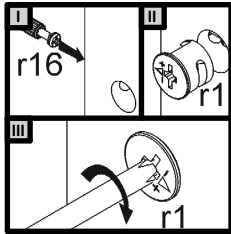
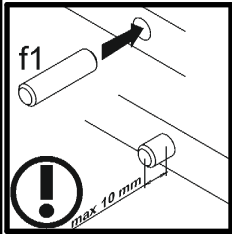
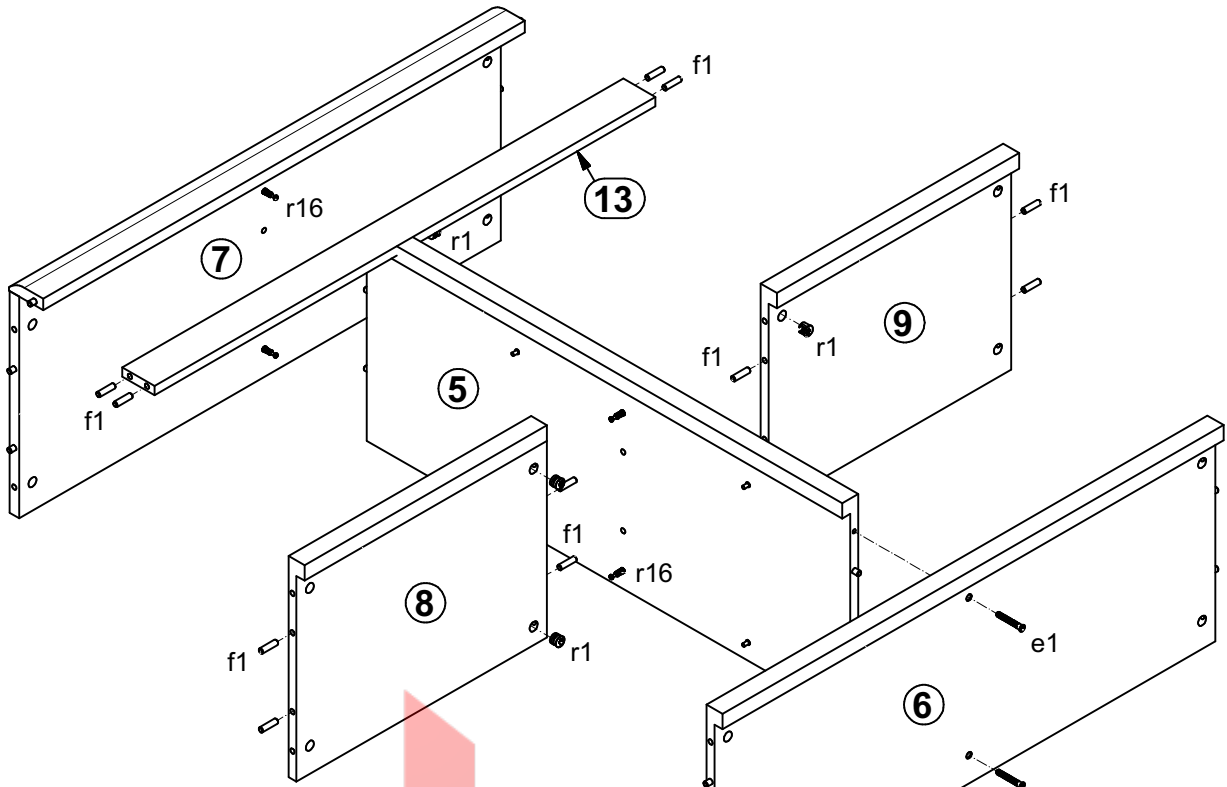
1

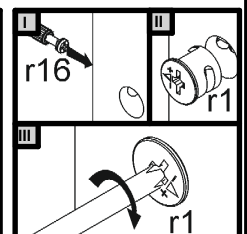
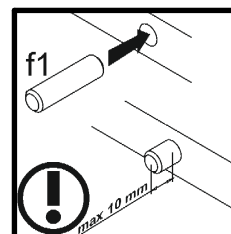
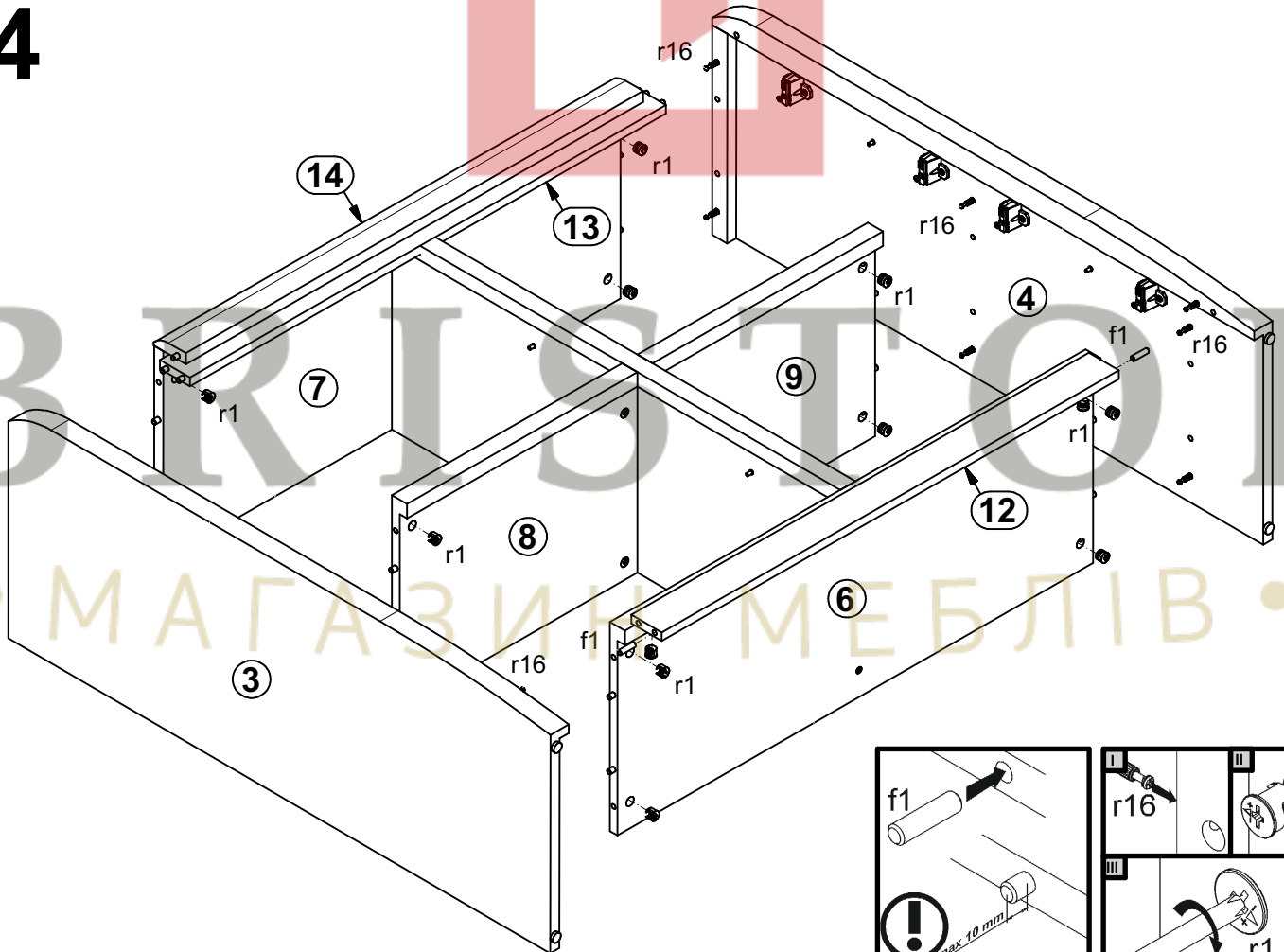
2

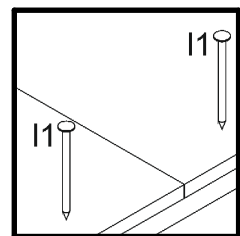
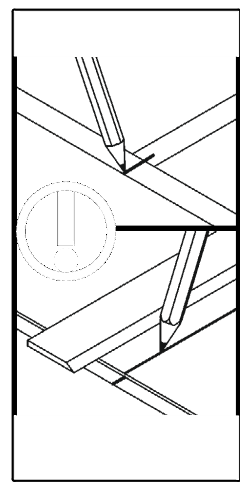
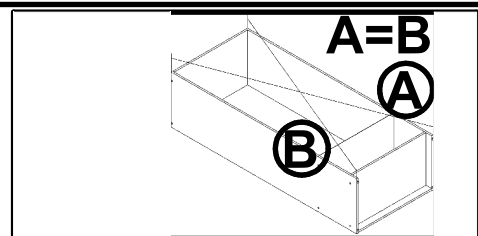
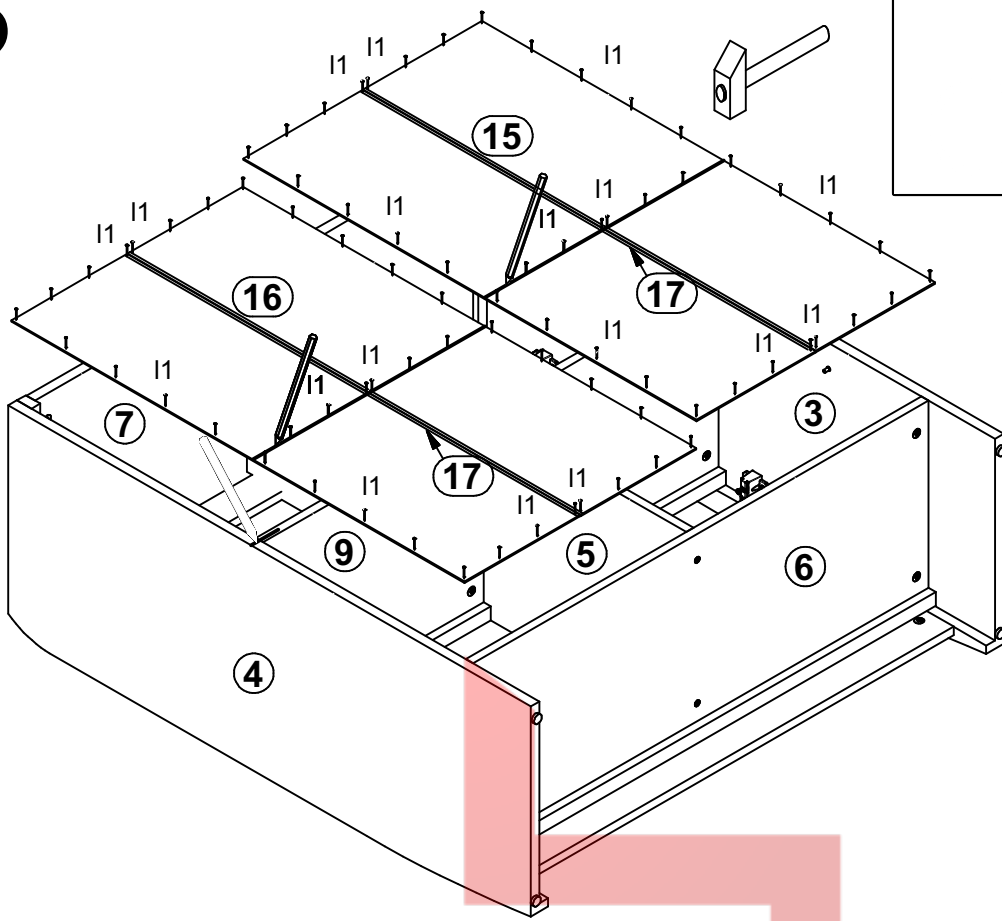
3



4



5



6

