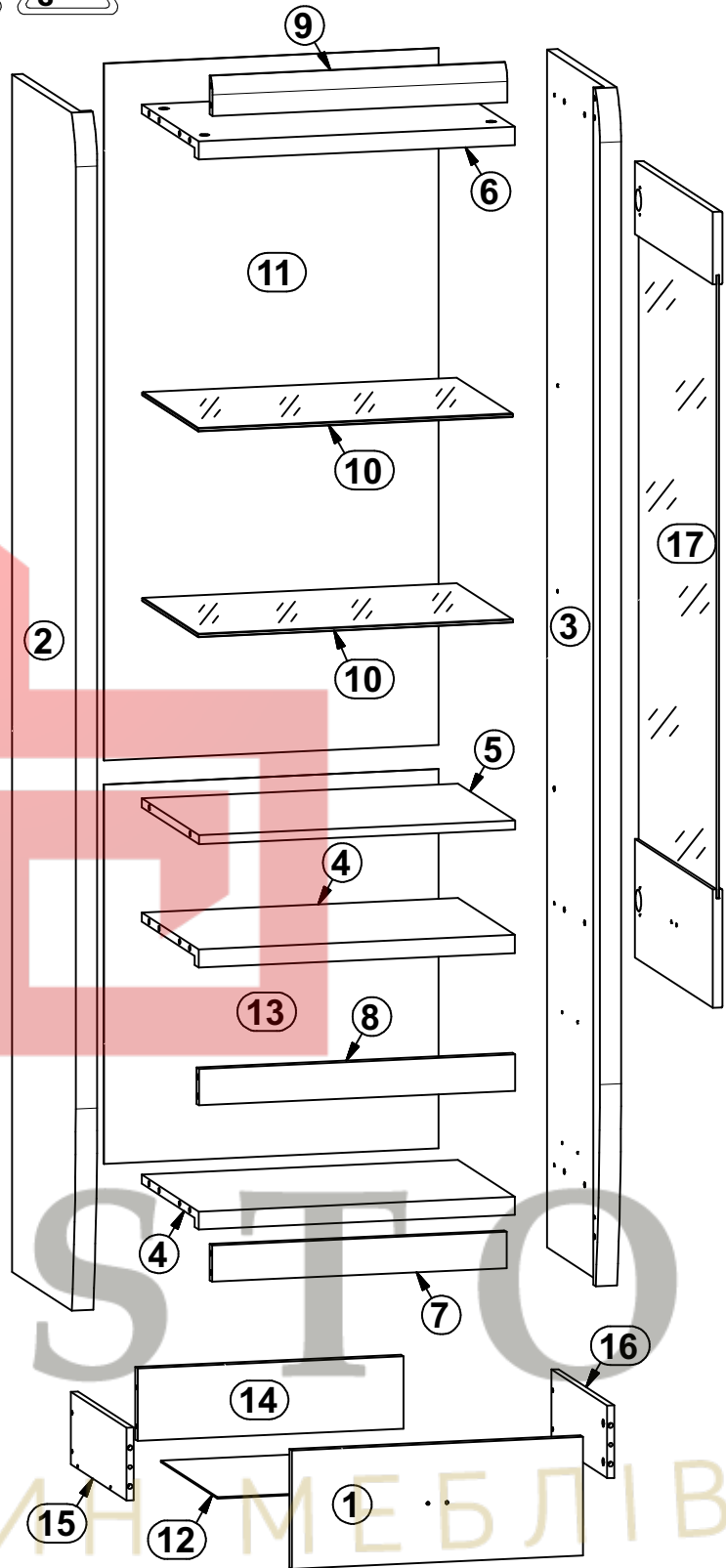


LOREN

S163-REG1W2SP/L

A	B	C	D	
1	S163-0001	490	196	4/5
2	S163-1103	1980	400	1/5
3	S163-1104	1980	400	1/5
4	S163-3302	532	359	2/5
5	S163-3303	532	359	2/5
6	S163-3336	532	359	2/5
7	S163-4401	496	60	2/5
8	S163-4402	532	60	2/5
9	S163-502	496	64	5/5
10	S163-505	530	350	3/5
11	S163-9901	1152	563	5/5
12	S163-9902	469	355	2/5
13	S163-9914	627	563	5/5
14	ZS3-5514	447	120	2/5
15	ZS4-501	350	120	2/5
16	ZS4-502	350	120	2/5

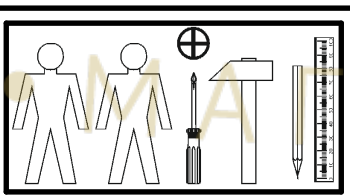


S163-REG1W2SP

A	B	C	D	
17	S163-002	1316	490	5/5

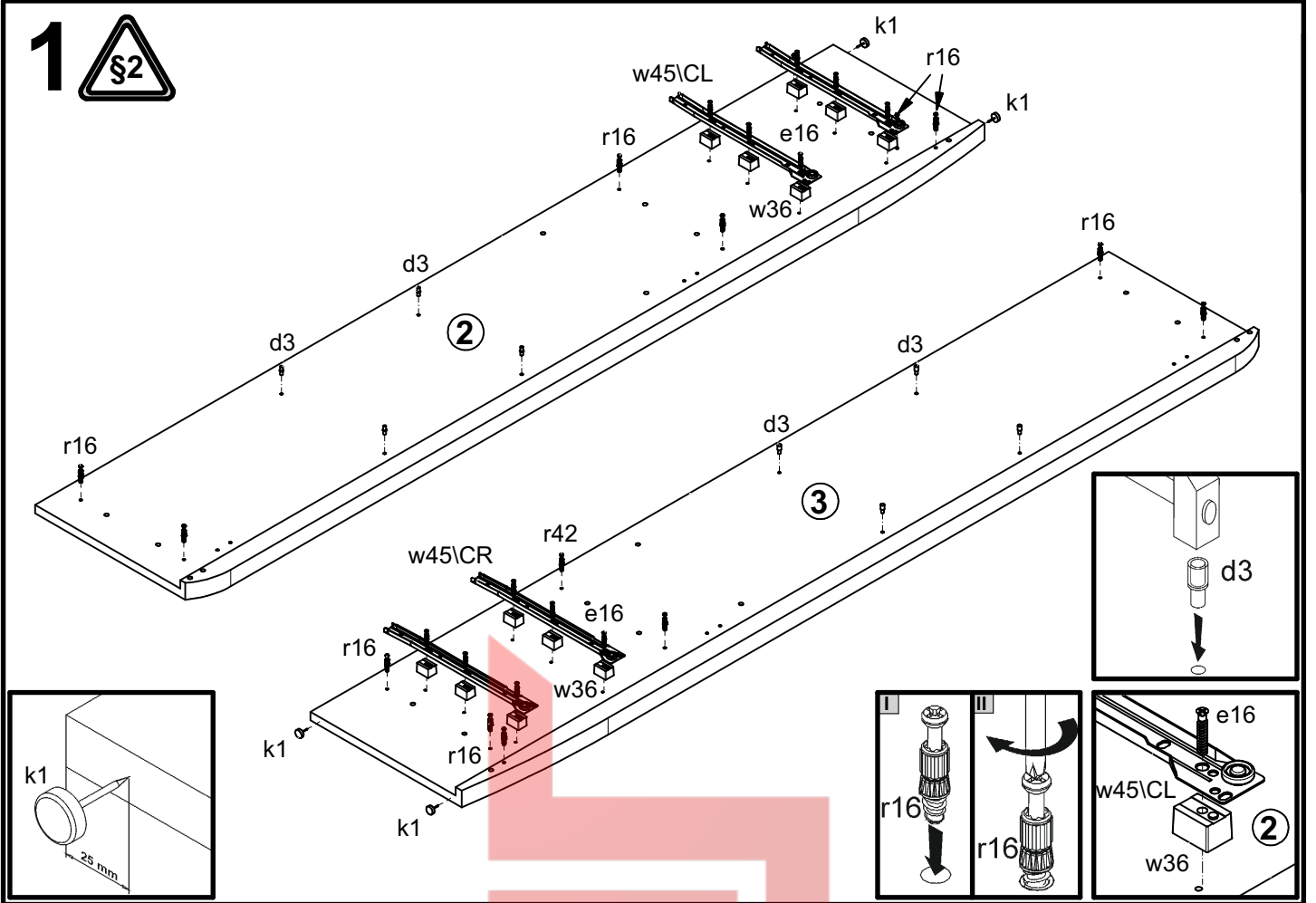
S163-REG1W2SL

A	B	C	D	
18	S163-020	1316	490	5/5

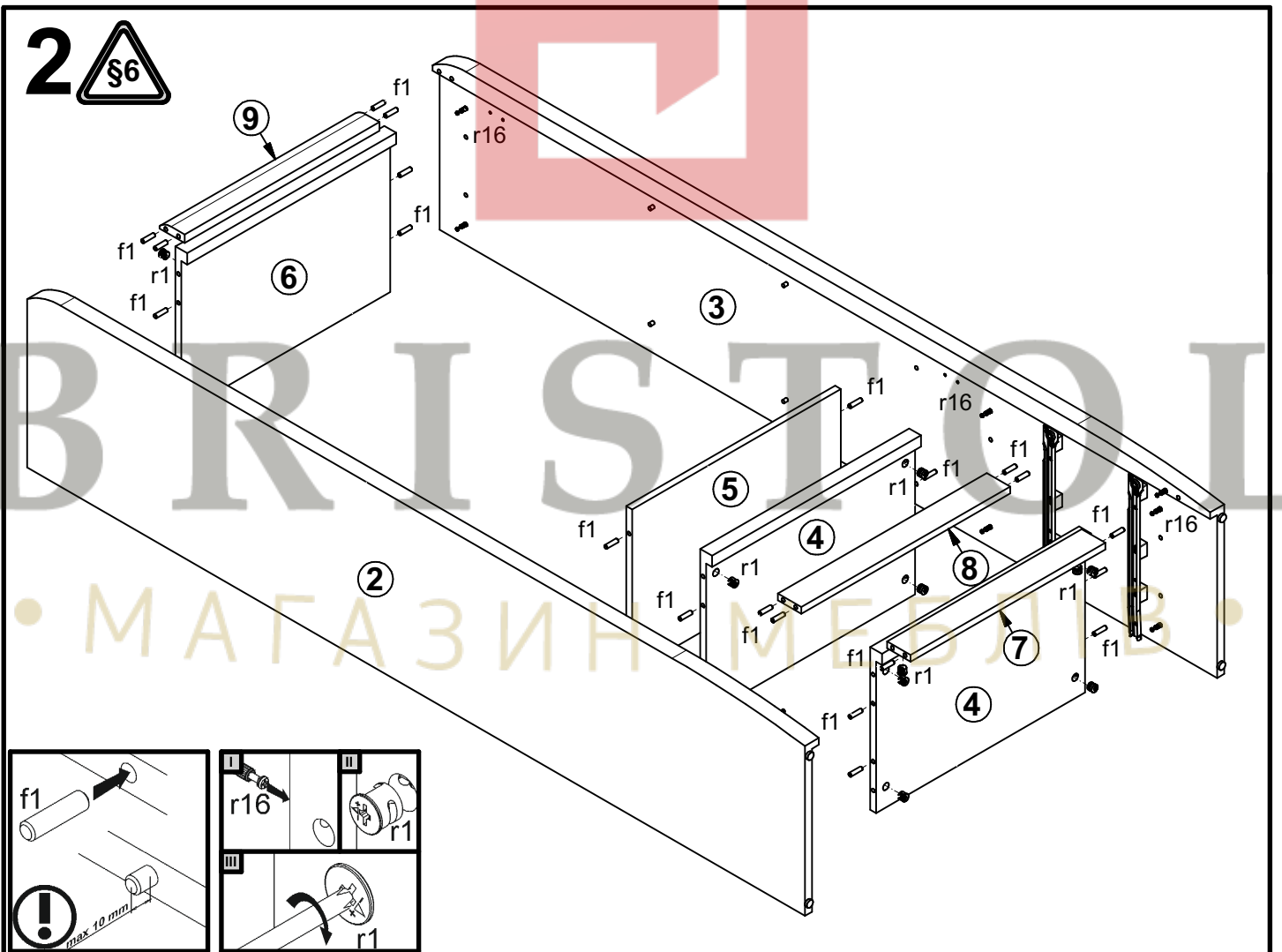


2x a43	2x b18	3x c333	8x d3 Ш5x17 mm	12x e16 Ш6x30 mm	8x e19 Ш6x9 mm	4x e2 Ш6,3x13 mm	26x f1 Ш8x30 mm	4x f9 Ш6x30 mm
8x f25 Ш6,5x40 mm	6x j1 M4x20 mm	4x k1	55x l1	8x p38 Ш6,5x16 mm	4x p51 Ш6,5x15 mm	14x r1 Ш1,5x12 mm #16	22x r16	8x r15 Ш1,2x10,5 mm #12
12x w36 H=18 mm	2x w45\CL 350 mm	2x w45\CR 350 mm	2x w45\DL 350 mm	2x w45\DR 350 mm	1x n26\1	1x p38 Ш3,5x16 mm		

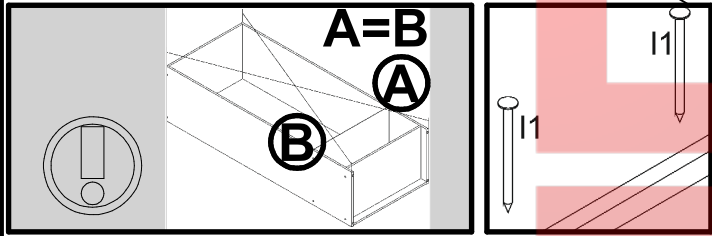
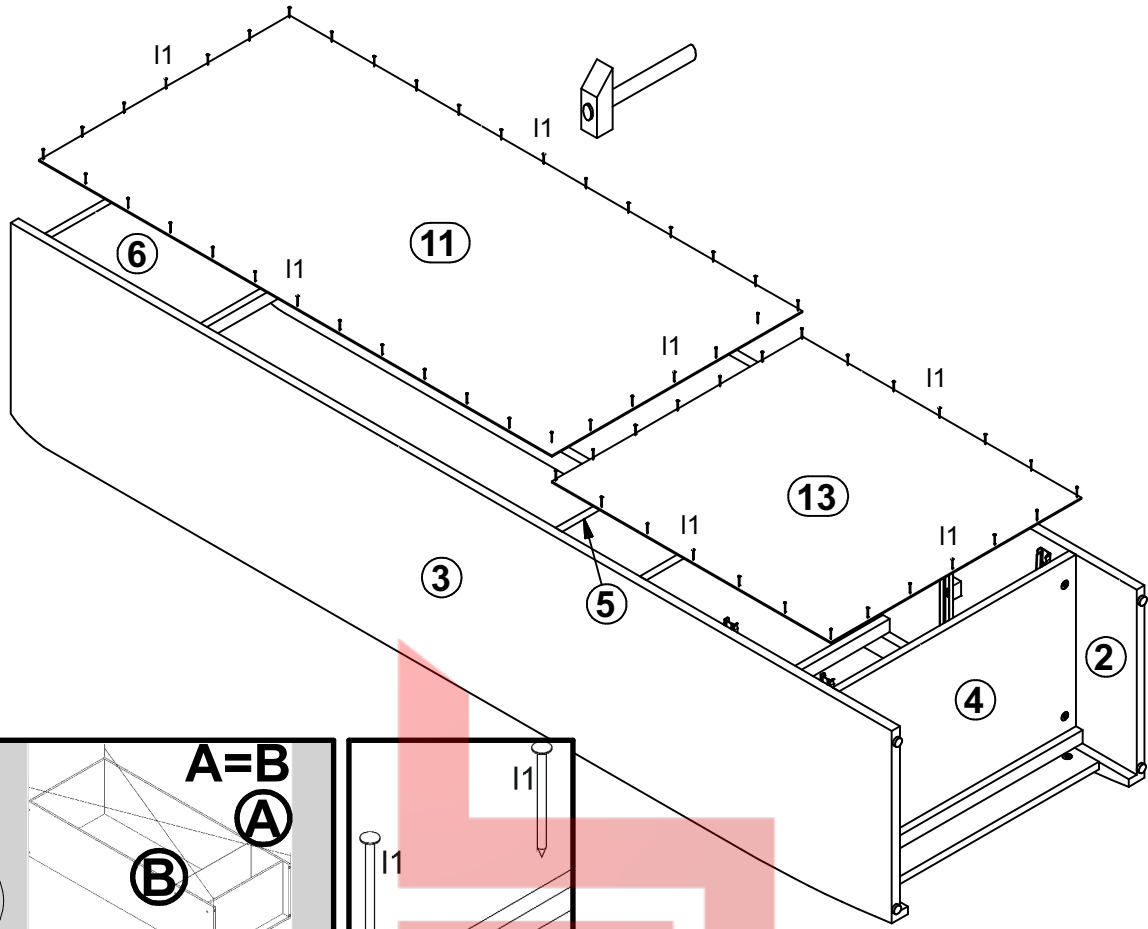
1 



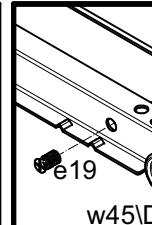
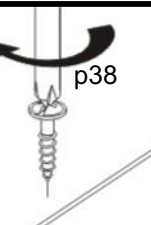
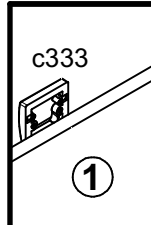
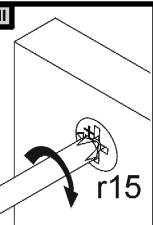
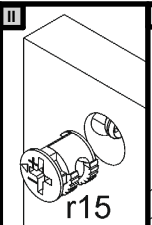
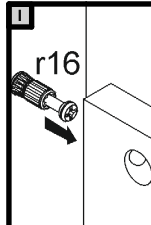
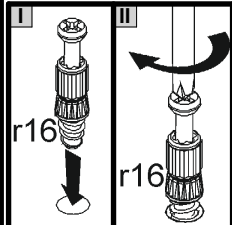
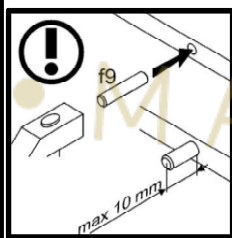
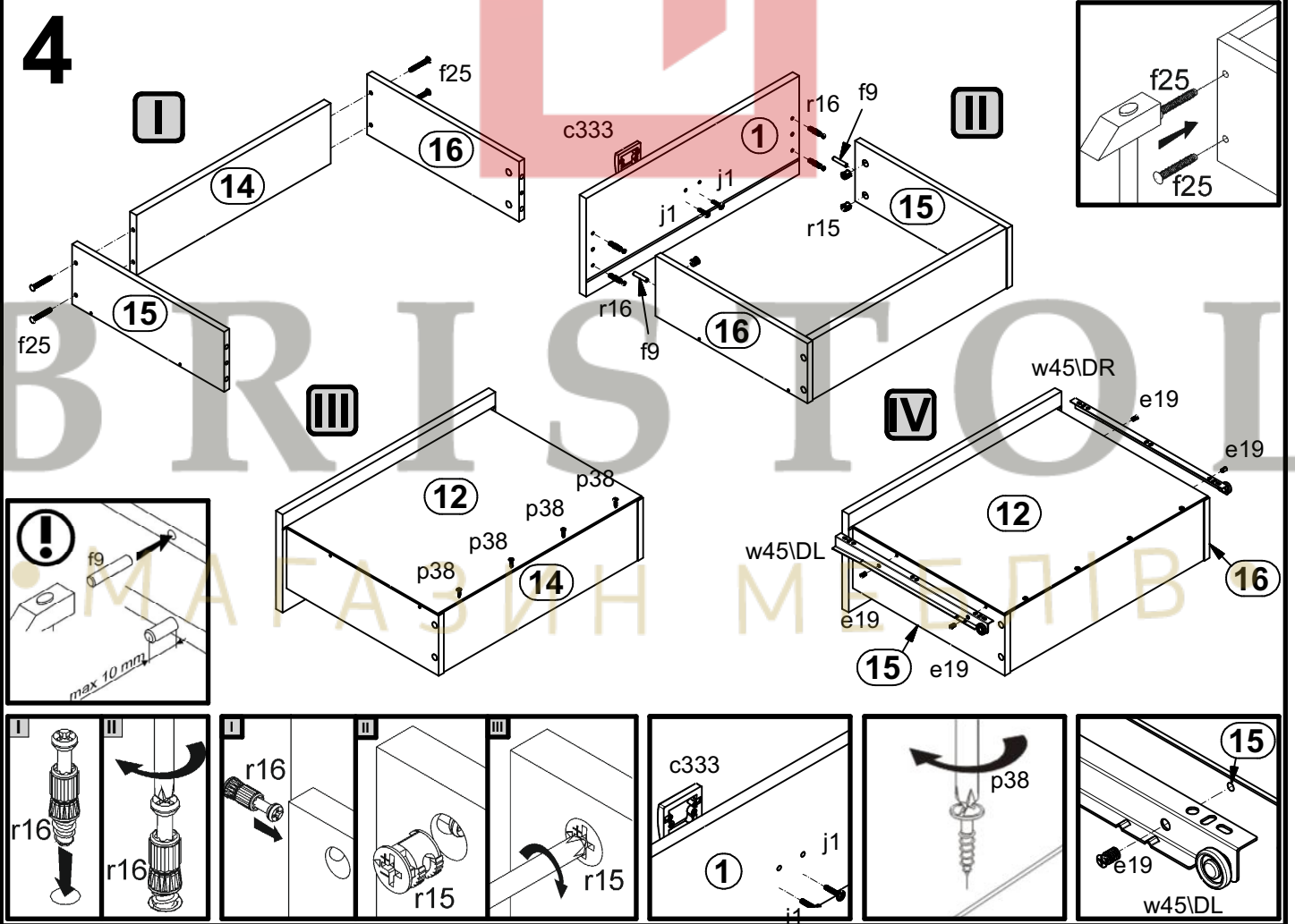
2 



3



4



5

