

UA

ПОРЯДОК МОНТАЖУ

УВАГА! Під час монтажу елементи необхідно класти на м'яку чисту підкладку, наприклад, рушник, ковдра. Не монтувати меблі на дивані, войлоці і т.п. Недотримання вказівок виробника може призвести до появи подряпин на поверхні меблів.

1. В отвори Ø8 мм, які знаходяться в торцях елементів, забити кілки **f1**.

УВАГА! Якщо виявиться, що кілок виступає з отвору на довжину більшу ніж 10 мм, його необхідно забити, замінити іншим або зрізати, оскільки при складанні він може пошкодити бік.

ТАКІ ВИПАДКИ НЕ ПІДЛЯГАЮТЬ РЕКЛАМАЦІЇ!

2. У відповідні отвори боків **1,2**, перегородок **3,4** та кришки **5** вкрутити дюбелі ексцентричних стяжок **r16**.

3. До боків **1,2** та перегородок **3,4** вбити полицетримачі **d11**.

4. До боків **1,2** і перегородки **4** прикрутити підкладки петель **b19**.

5. Скласти сегмент згідно з малюнком і з'єднати ексцентричними стяжками **r1**, використовуючи для цього ключик **z1**.

6. Покласти корпус сегмента фасадом вниз на рівну поверхню, вирівняти бокові стінки так, щоб діагоналі були рівними.

7. Обережно покласти дзеркало **16** на полицетримачі **d11**.

8. Обережно прикріпити задню стінку **13,14** цвяхами **l1**.

9. До боків **1,2** прикрутити декоративні петлі **a35**.

10. Покласти двері на рівну поверхню і обережно вмонтувати петлі **a39**, використовуючи шурупи **e15**.

11. Прикрутити і відрегулювати двері. Прикрутити ручки **c65**, використовуючи гвинти **j6**.

12. Прикрутити карнізи **10,11,12** за допомогою бляшки **n54** шурупами **p1** (до карніза) та **p38** (до стяжної полки **5**), а потім з'єднати бляшкою **n40** шурупами **p1**.

13. Закріпити надставку за допомогою бляшки **n52** до нижнього елемента шурупами **p25**.

RU

ОЧЕРЕДНОСТЬ МОНТАЖА

ВНИМАНИЕ! Во время монтажа элементы следует класть на мягкую чистую подкладку, например: полотенце, одеяло. Не монтировать мебель на диване, войлоке и т.п. Несоблюдение указаний производителя может привести к появлению царапин на поверхности мебели.

1. В отверстия Ø8 мм, которые находятся в торцах элементов, вбить шканты **f1**.

ВНИМАНИЕ! В случае, если шкант выступает из отверстия более чем на 10 мм, его необходимо добить, заменить другим или срезать, поскольку он при монтаже может повредить боковую стенку.

ТАКИЕ СЛУЧАИ НЕ ПОДЛЕЖАТ РЕКЛАМАЦИИ!

2. В соответствующие отверстия боков **1,2**, перегородок **3,4** и крышки **5** вкрутить дюбеля эксцентрических стяжек **r16**.

3. В бока **1,2** и перегородки **3,4** вбить полкодержатели **d11**.

4. К бокам **1,2** и перегородке **4** прикрутить подкладки петель **b19**.

5. Собрать сегмент в соответствии с рисунком и соединить эксцентрическими стяжками **r1**, используя для этого ключик **z1**.

6. Положить корпус сегмента лицевой стороной вниз на ровную поверхность, выровнять боковые стенки так, чтобы диагонали были равны.

7. Аккуратно положить зеркало **16** на полкодержатели **d11**.

8. Аккуратно прибить заднюю стенку **13,14** гвоздями **l1**.

9. К бокам **1,2** прикрутить декоративные петли **a35**.





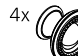
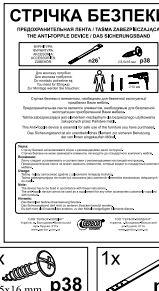
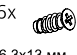
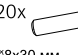
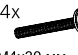
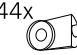
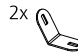


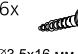
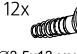
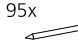
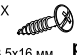
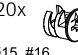

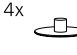
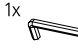
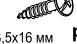
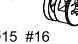
10. Положить двери на ровную поверхность и осторожно вмонтировать петли **a39**, используя шурупы **e15**.

11. Прикрутить и отрегулировать двери. Прикрутить ручки **c65**, используя винты **j6**.

12. Прикрутить карнизы **10,11,12** при помощи бляшки **n54** шурупами **p1** (к карнизу) и **p38** (к стяжной полке **5**), а потом соединить при помощи пластинки **n40** шурупами **p1**.

13. Закрепить надставку при помощи пластинки **n52** к нижнему элементу шурупами **p25**.

Фурнітура / Фурнитура

4x  100x9 a35	8x  a39	8x  b19	4x  c65²	4x  c65¹	
16x  Ø6,3x13 мм e15	20x  Ø8x30 мм f1	4x  M4x30 мм j6	44x  d11	2x  n40	
2x  62x12/1 мм n52	8x  50x12x13,5/1,5 мм n54	6x  Ø3,5x16 мм p25	12x  Ø3,5x13 мм p1	95x  l1	
8x  Ø3,5x16 мм p38	20x  Ø15 #16 r1	20x  r16	4x  s2	1x  z1	
1x  Ø3,5x16 мм p38	1x  n26¹				

ІНСТРУКЦІЯ МОНТАЖУ | ИНСТРУКЦИЯ МОНТАЖА

Н.ЙОРК

Надставка

GNAD_155 wz

Габаритні розміри:

висота 105 см
ширина 162,5 см
глибина 38 см

Габаритные размеры:

висота 105 см
ширина 162,5 см
глибина 38 см



УВАГА !!!

Шановний Клієнте!

У разі виявлення в комплектації пакета відсутності будь-якого елемента або наявності браку

обов'язково!!! -

етикетку-ярлик з даного пакета і **інструкцію монтажу** з відміткою кода цього елемента повернути продавцю.

При відсутності **етикетки-ярлика** рекламація не приймається!

ВНИМАНИЕ !!!

Уважаемый Клиент!

В случае обнаружения в комплектации пакета отсутствия какого-либо элемента или наличия брака

обязательно!!! -

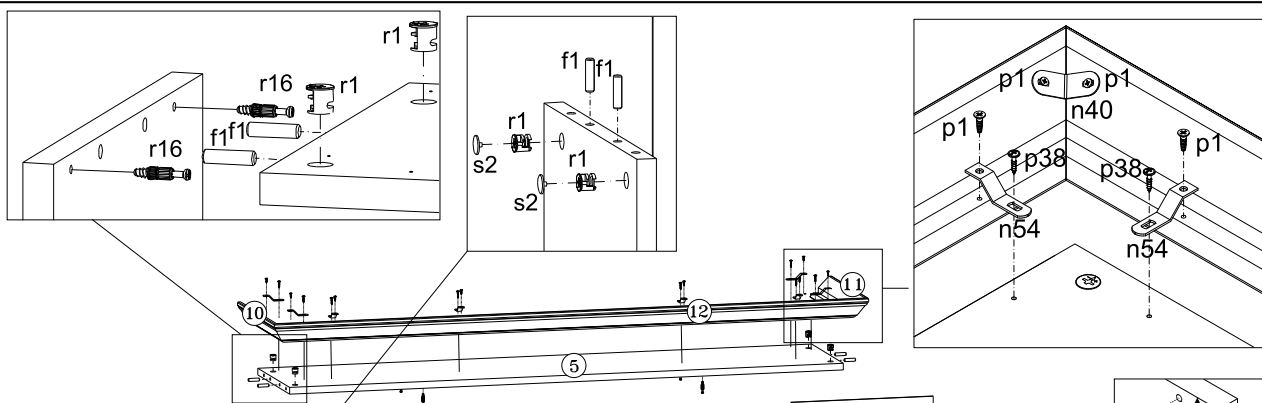
этикетку-ярлык с данного пакета и **инструкцию монтажа** с пометкой кода этого элемента вернуть продавцу.

При отсутствии **этикетки-ярлика** рекламація не принимается!

Виробник:
ТзОВ "ГЕРБОР-ХОЛДІНГ"
Україна, м. Володимир-Волинський
вул. Луцька, 211а
тел.: 2-33-33; 2-29-03



Производитель:
ТОО "ГЕРБОР-ХОЛДІНГ"
Украина, г. Владимир-Волинский
ул. Луцкая, 211а
тел.: 2-33-33; 2-29-03



Номер елемента	Розміри	Код	Номер пакета	Номер елемента	Розміри	Код	Номер пакета
Номер елемента	Размеры	Код	Номер пакета	Номер елемента	Размеры	Код	Номер пакета
1	994x323	SG1-186	2/5	12	1625x79	SG1-521	1/5
2	994x323	SG1-187	2/5	13	989x391	SG1-949	3/5
3	978x323	SG1-185	1/5	14	989x760	SG1-950	5/5
4	978x323	SG1-188	1/5	15	978x374	SG1-047	3/5
5	1514x323	SG1-349	1/5	16	960x367	SG1-596	5/5
6	361x305	SG1-593	4/5	17	960x741	SG1-595	5/5
7	368x323	SG1-350	1/5				
8	741x305	SG1-594	4/5				
9	742x323	SG1-351	1/5				
10	375x79	SG1-517	1/5				
11	375x79	SG1-518	1/5				

