

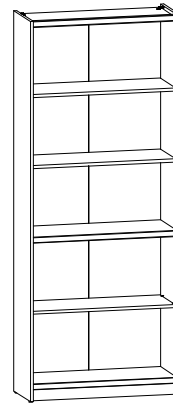
ОПЕН

Стелаж / Стеллаж _ **REG 80**
 Пенал відкритий / Пенал открытый _ **REG 2D 80**

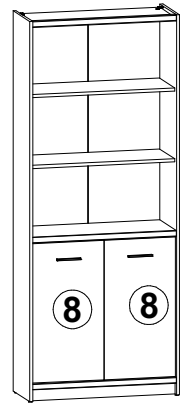
A	B	C		D
1	S133-109	1995	332	1/2, 1/3
2	S133-110	1995	332	1/2, 1/3
3	S133-308	768	326	2/2, 2/3
4	S133-309	768	304	2/2, 2/3
5	S133-401	768	76	1/2, 1/3
6	S133-1901	1896	397	1/2, 1/3
7	LH-1869	1869	14	1/2, 1/3



REG 80

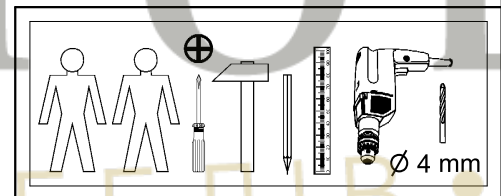
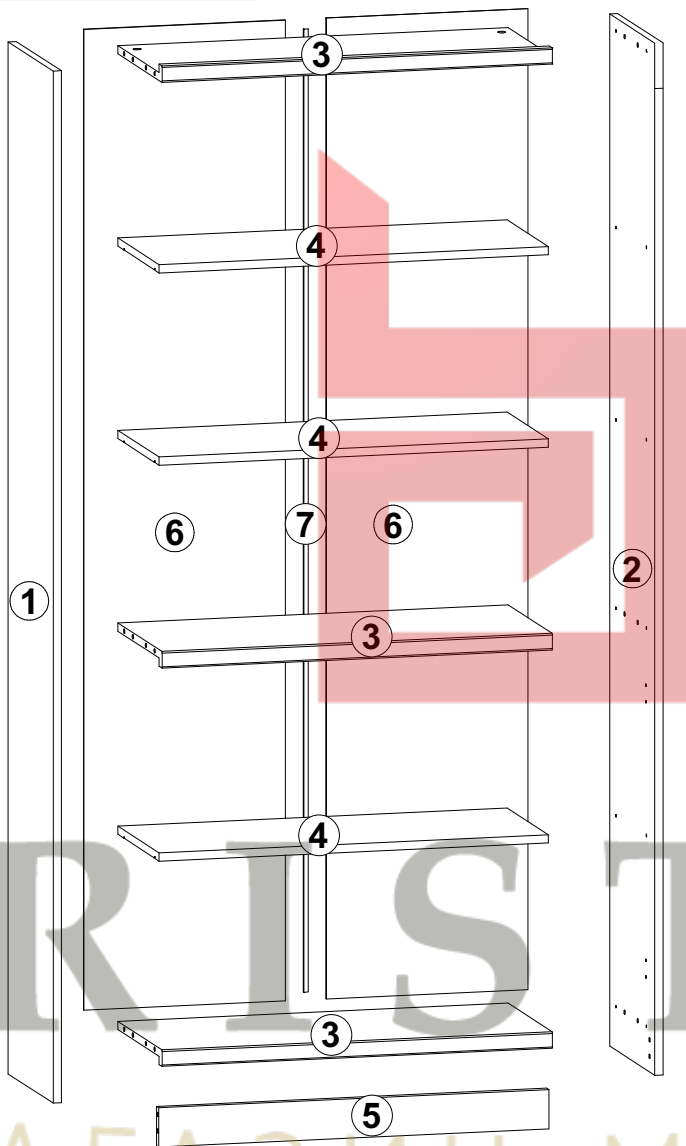


REG 2D 80



REG 2D 80

A	B	C	D
8	S133-003	732	380



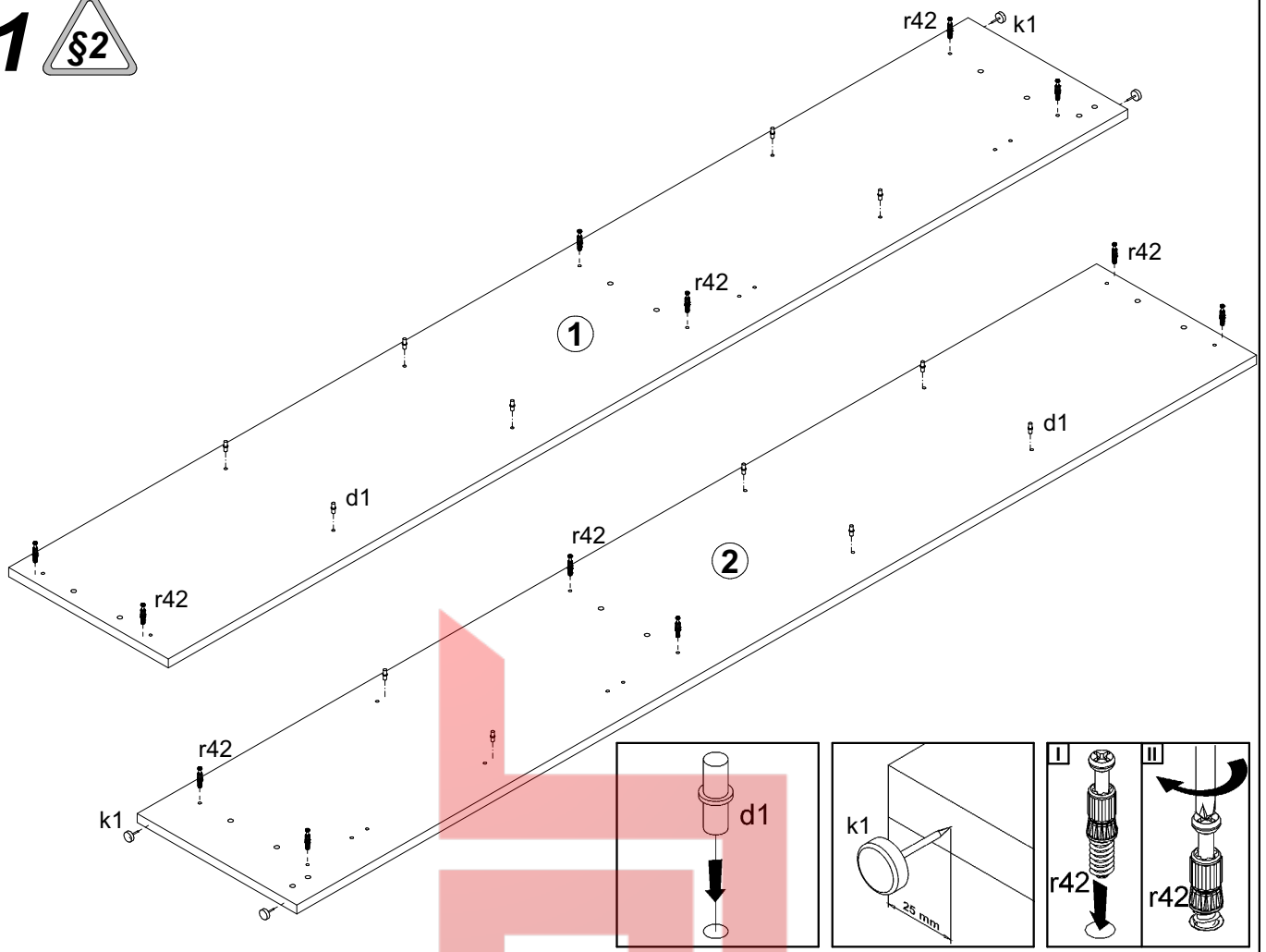
REG 80

12x φ5x17 mm d1	16x φ8x30 mm f1	4x k1	65x l1
12x φ1.5x12mm #16 r1	12x r42	4x ø16 s2	8x s4
1x n26\1	1x φ3.5x16 mm p38		

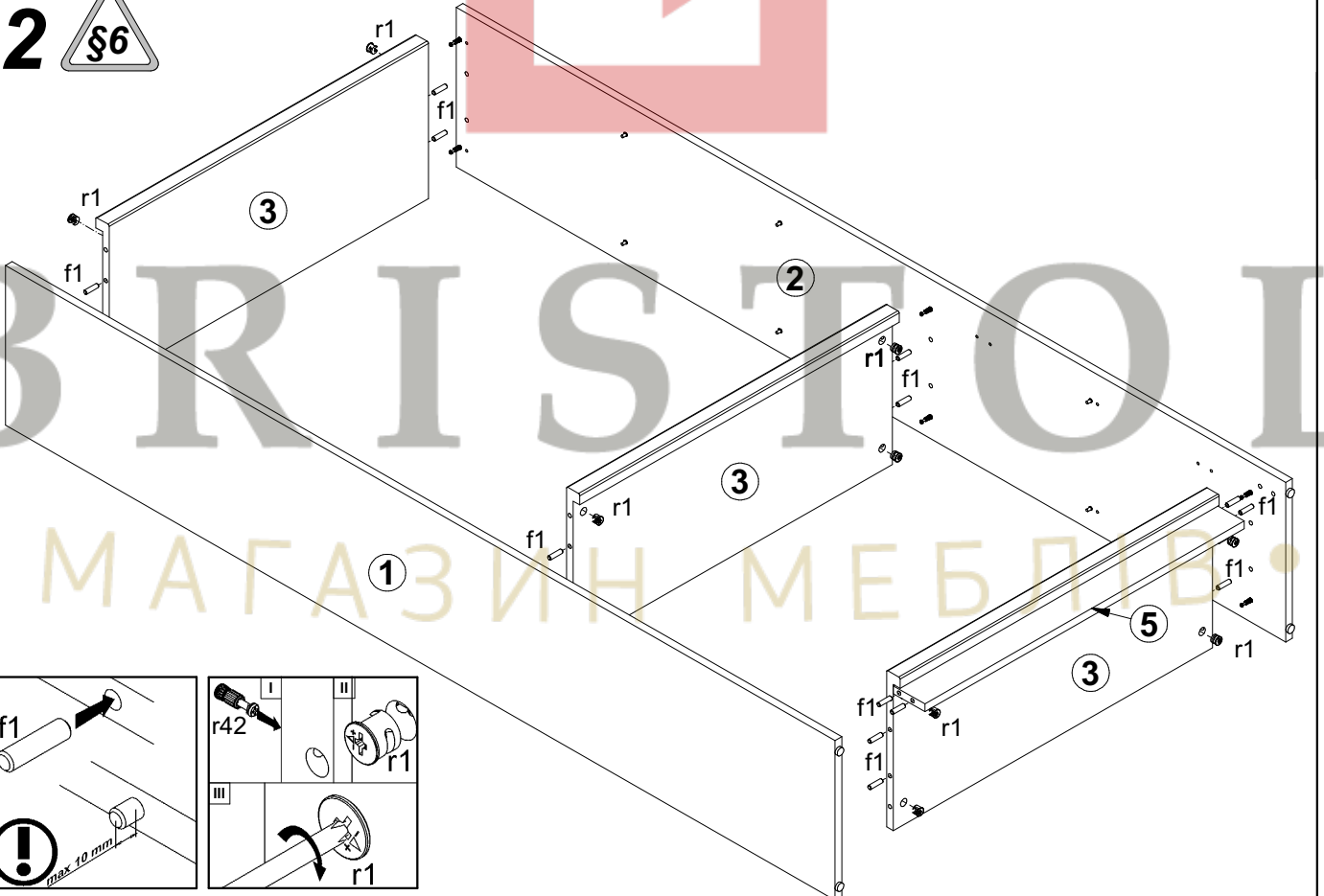
REG 2D 80

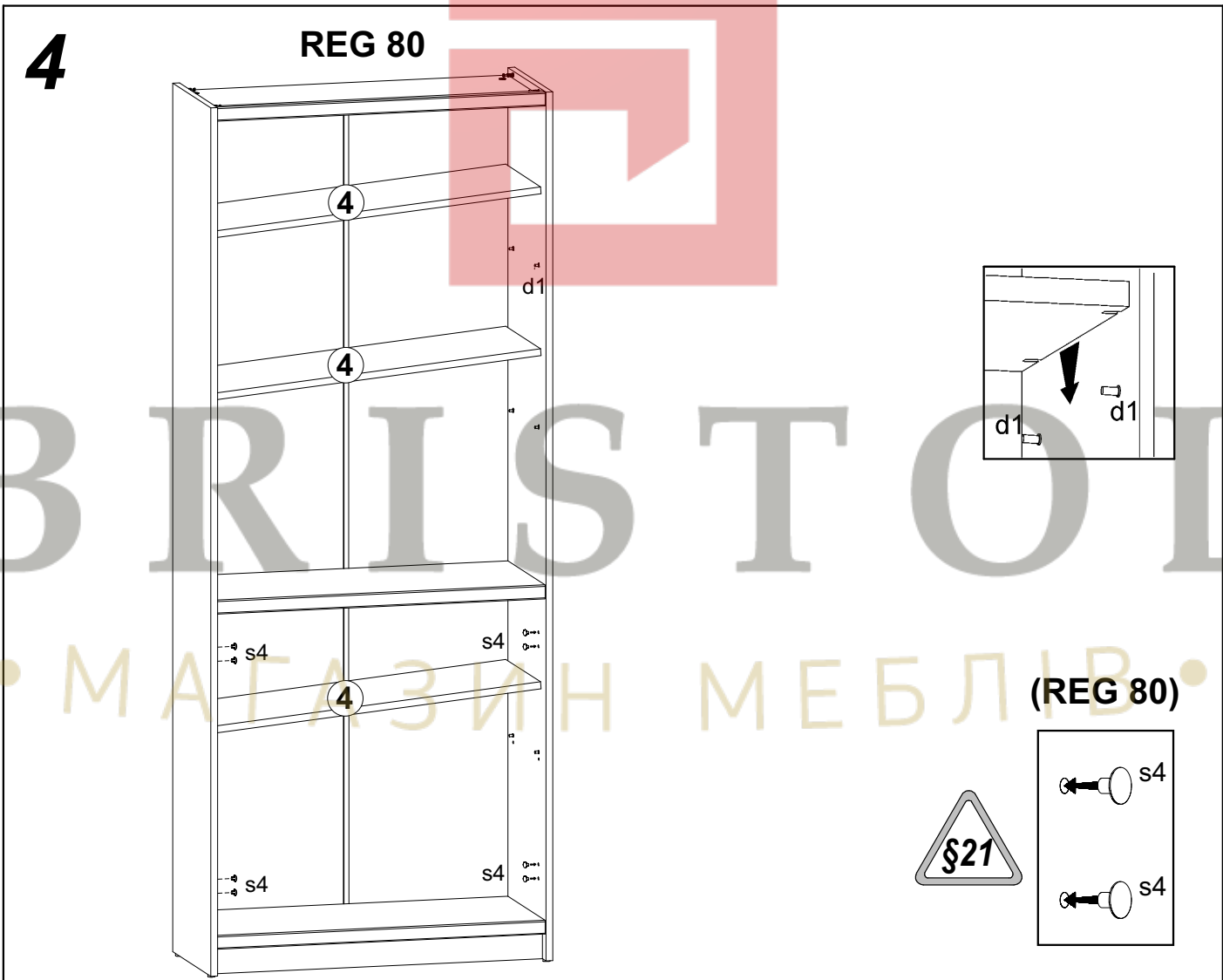
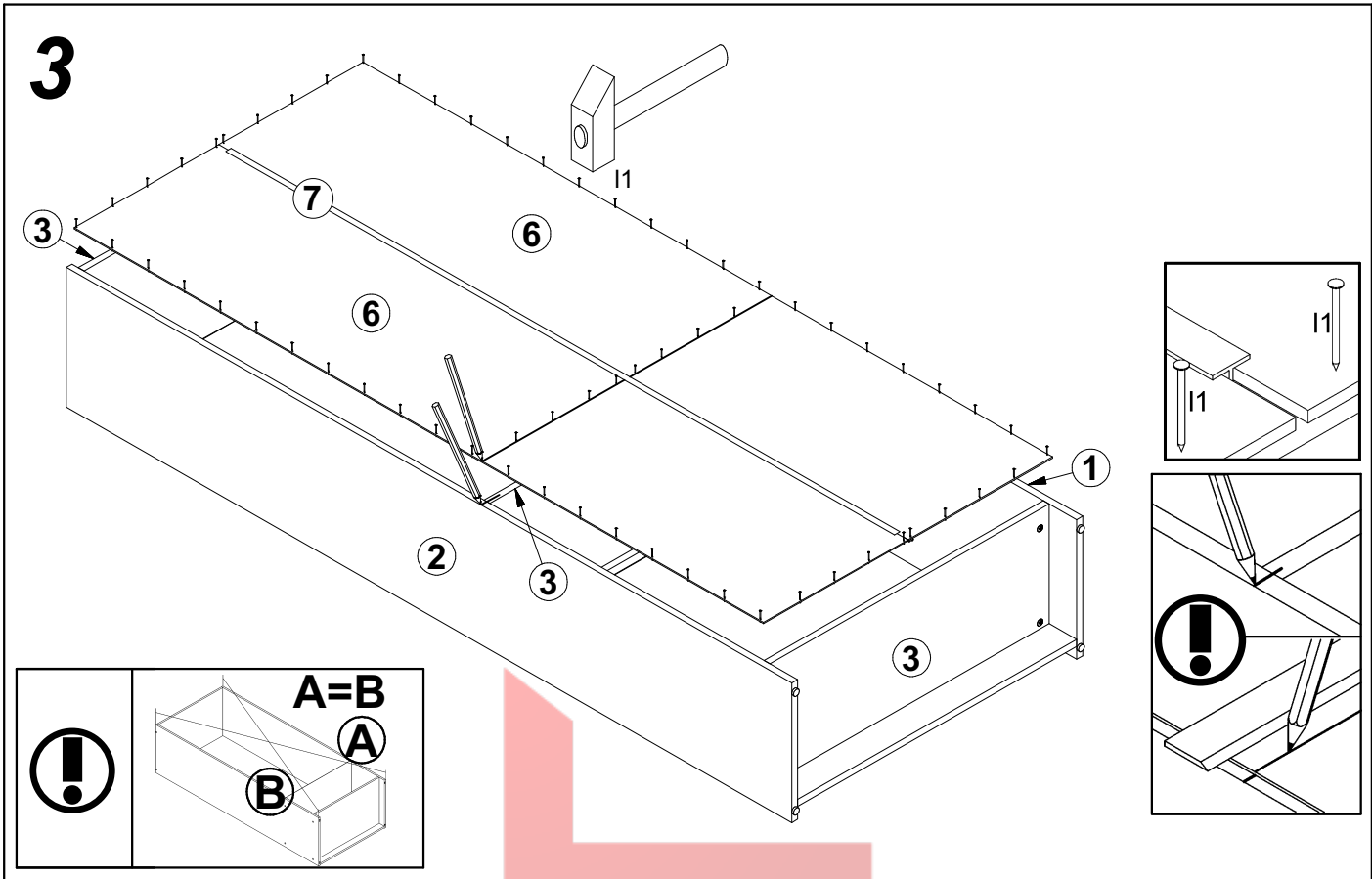
4x a43	4x b19	2x 126 mm c 223\7	4x φ2.9x24 mm p50
8x φ3.5x15 mm p51			

1



2





5

REG 2D 80

