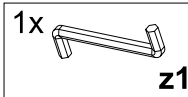
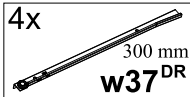
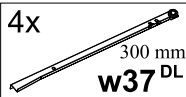
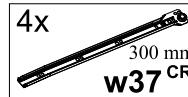
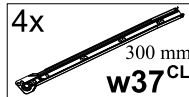
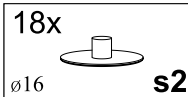
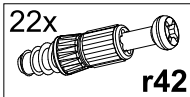
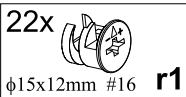
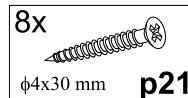
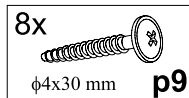
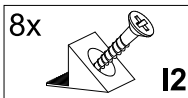
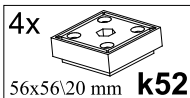
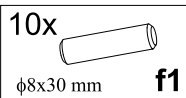
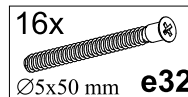
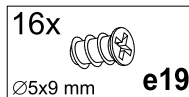
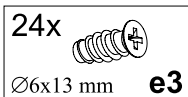
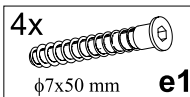
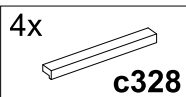
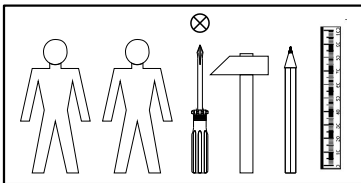


A	B	C	D
1	S171-127-01	711x346	1/2
2	S171-128-01	711x346	1/2
3	S171-205	525x350	1/2
4	S171-206	525x350	1/2
5	S171-565	300x110	1/2
6	S171-566	300x110	1/2
7	S171-560	435x110	1/2
8	S171-909	450x299	1/2
9	S171-911	726x252	1/2
10	LH-710	710x14	1/2
11	S171-412	492x55	1/2
12	S171-012	488x174	2/2

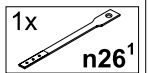
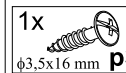


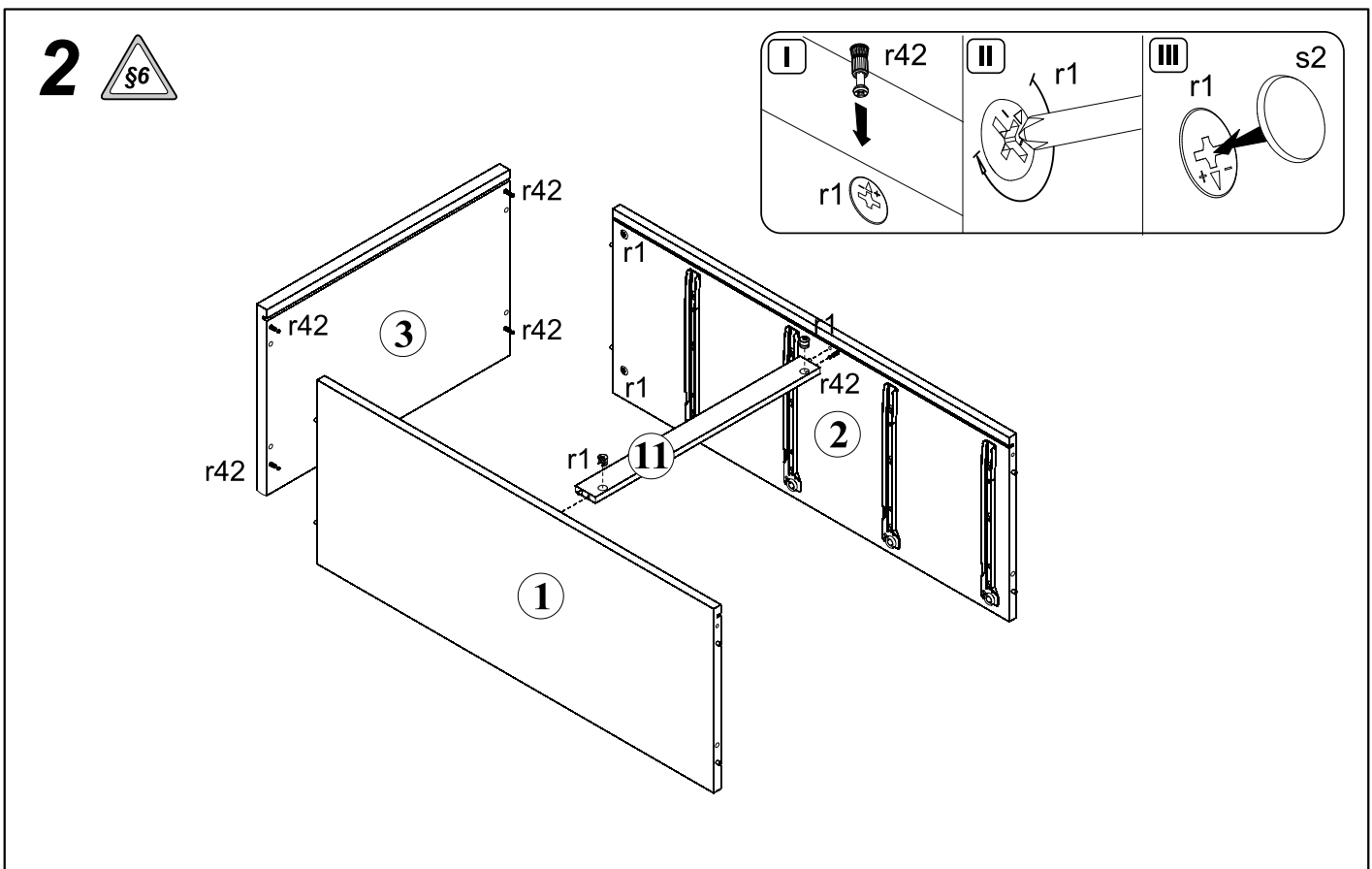
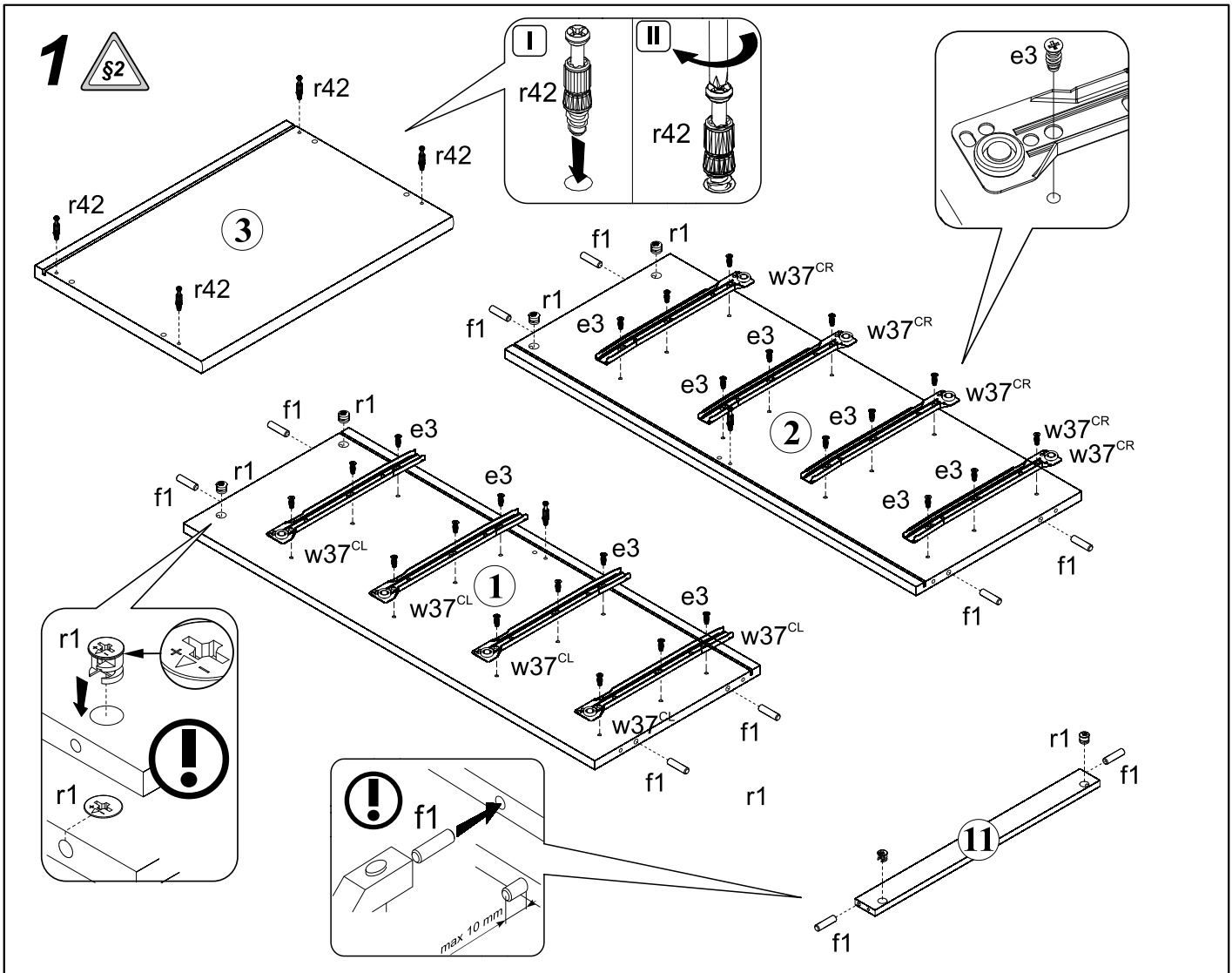
СТРІЧКА БЕЗПЕКИ

ПРЕДОБРОТВОРНА ПЕЛІТКА ПІДПРИЄМСТВА АБО
THE ANTI-TOPPLE DEVICE / DAS SICHERUNGSBAND

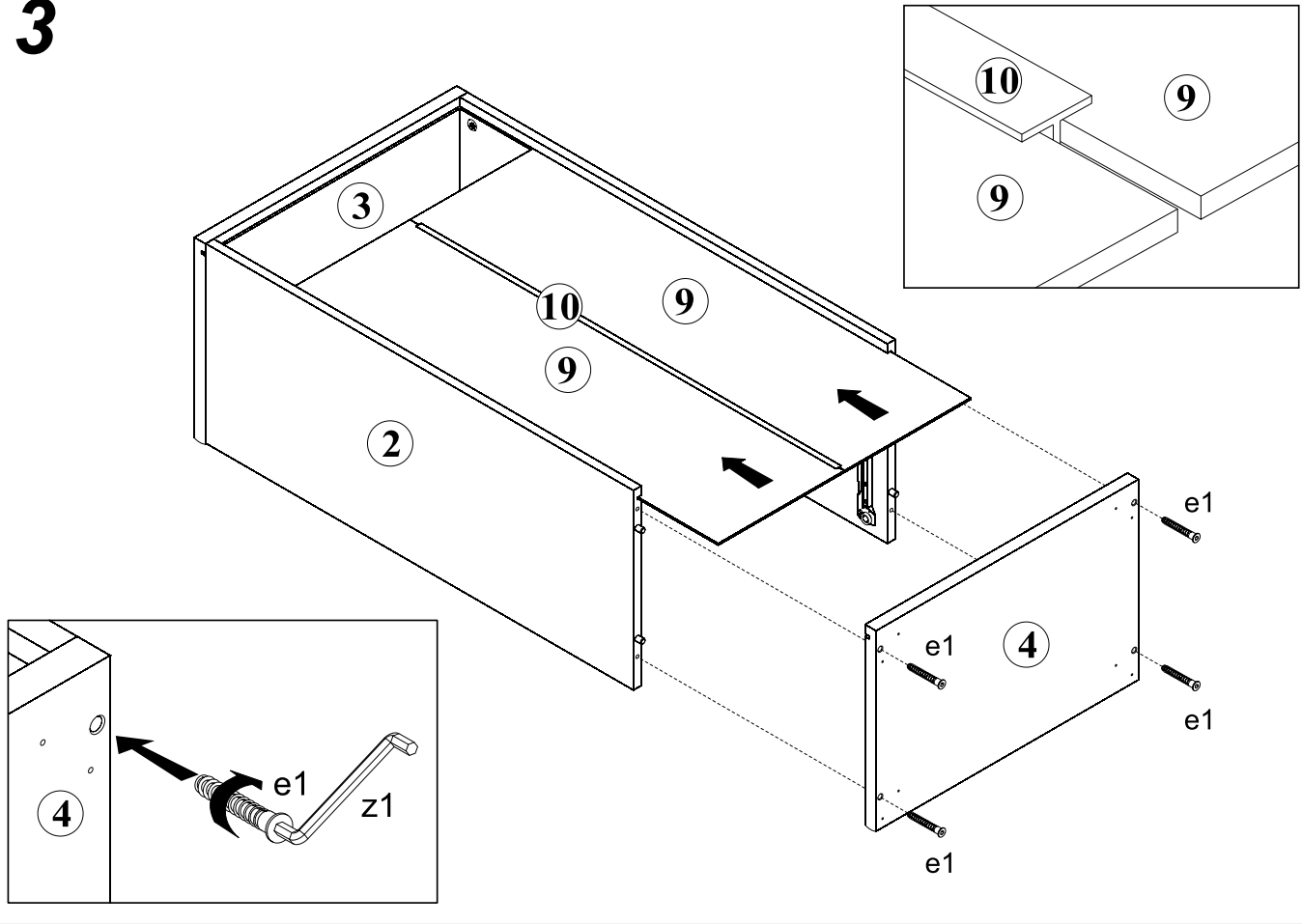
Ця стрічка безпеки є важливою для безпеки користувачів. Вона запобігає перекиданню меблів, якщо вони будуть використані неправильно. Будь ласка, прочитайте інструкцію з експлуатації та дотримуйтеся всіх вказівок.

Das Sicherheitsband ist ein wichtiges Element für die Sicherheit der Benutzer. Es verhindert das Umkippen von Möbeln, wenn diese nicht korrekt verwendet werden. Bitte lesen Sie die Bedienungsanleitung und befolgen Sie alle Anweisungen.

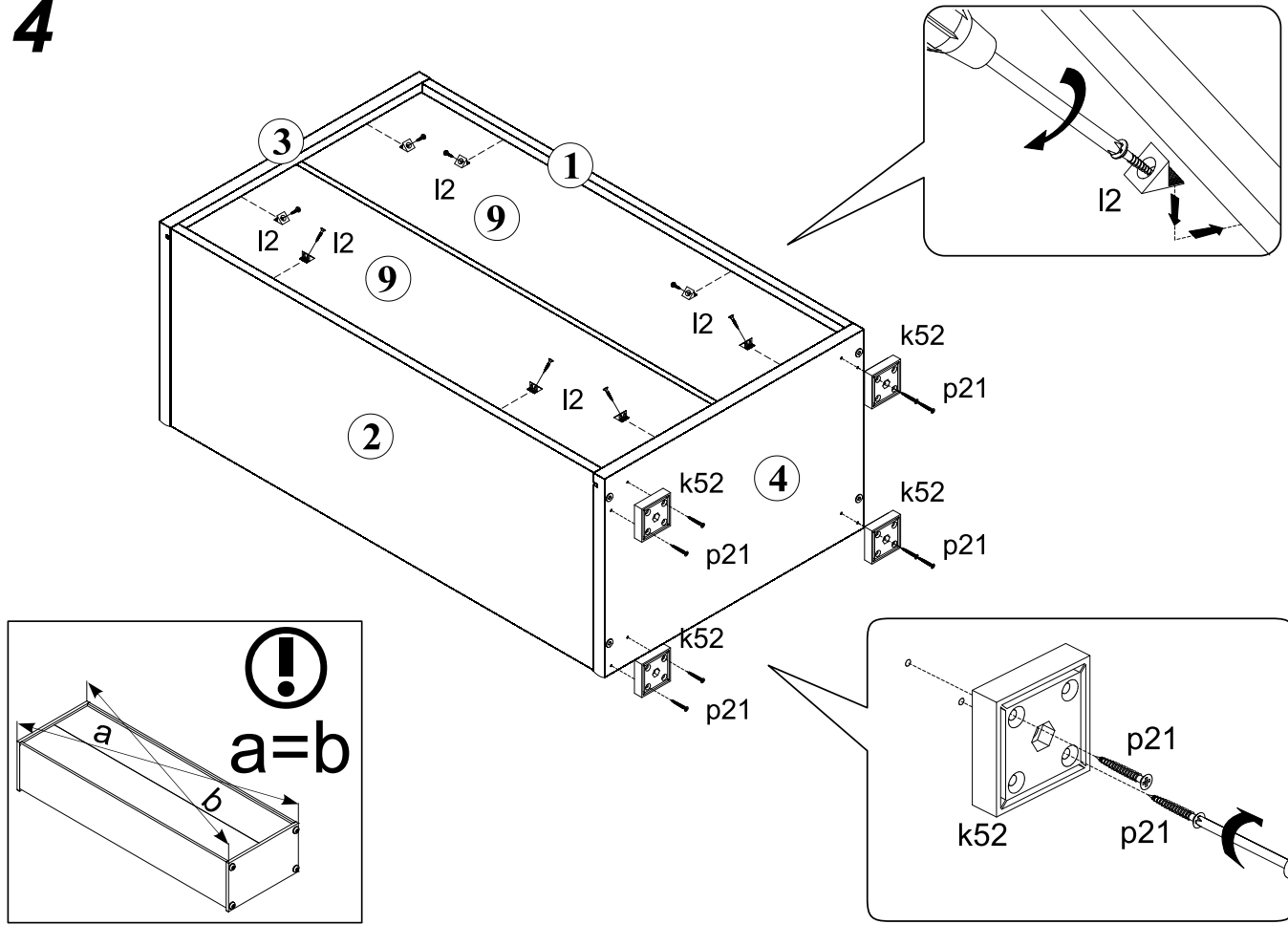




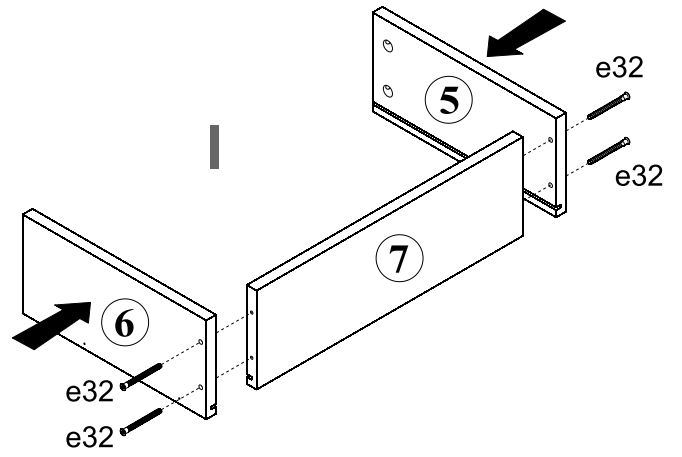
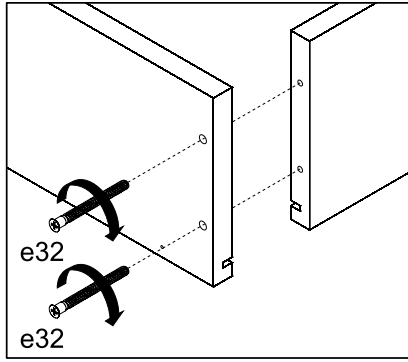
3



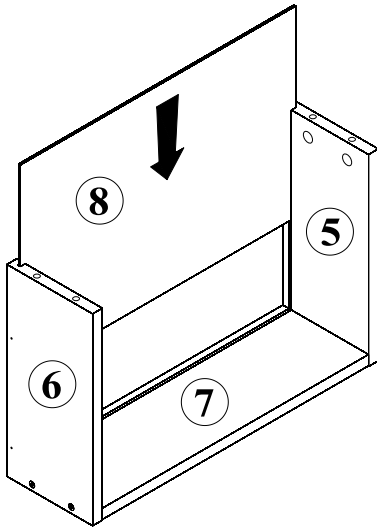
4



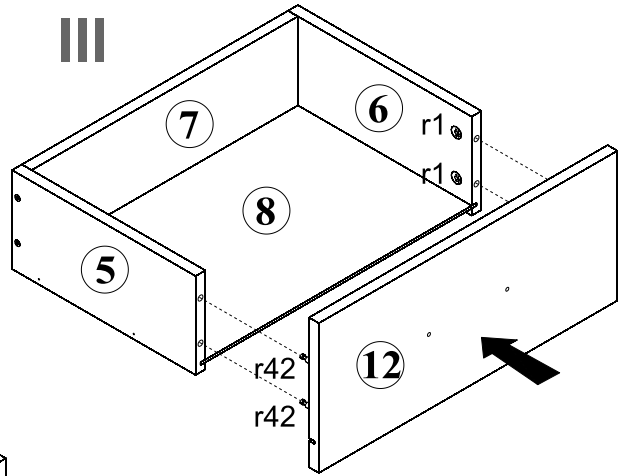
5



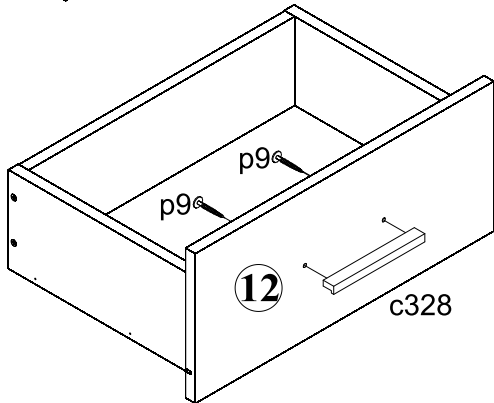
II



III



IV



V

