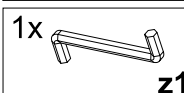
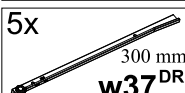
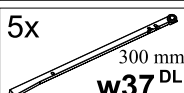
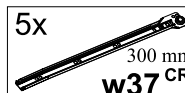
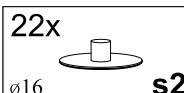
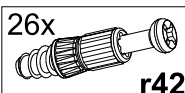
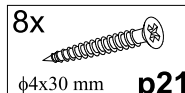
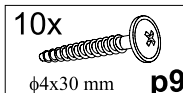
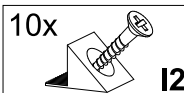
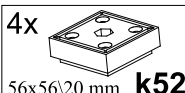
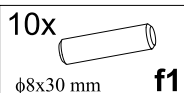
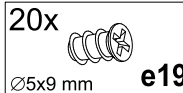
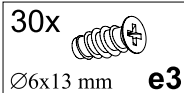
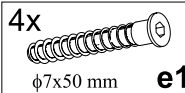
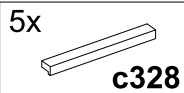


A	B	C	D
1	S171-125-01	1075x346	1/2
2	S171-126-01	1075x346	1/2
3	S171-205	525x350	1/2
4	S171-206	525x350	1/2
5	S171-561-01	300x140	1/2
6	S171-562-01	300x140	1/2
7	S171-559	435x140	1/2
8	S171-909	450x299	1/2
9	S171-904	1089x252	1/2
10	LH-1074	1074x14	1/2
11	S171-412	492x55	1/2
12	S171-011	448x212	2/2



### СТРІЧКА БЕЗПЕКИ

ПРЕДОУПРЕЖДЕЮЩА ПЕЛІТКА ЗАБЕЗПЕЧЕННЯ

THE ANTI-TOPPLE DEVICE / DAS SICHERUNGSBAND



Сторону безпеки встановити на задній частині комоди. Це запобіжить перекиданню комоди в разі її випадіння з підлоги. Це пристрій не можна використовувати на поверхнях, які не можуть витримувати навантаження. Для отримання додаткової інформації зверніться до інструкції з експлуатації.

Bitte installieren Sie das Sicherheitsband an der Rückwand des Schrankes. Dies verhindert das Umkippen des Schrankes, falls dieser von der Unterlage abfällt. Das Band darf nicht auf Oberflächen verwendet werden, die keine Lasten aufnehmen können. Für weitere Informationen lesen Sie bitte die Bedienungsanleitung.

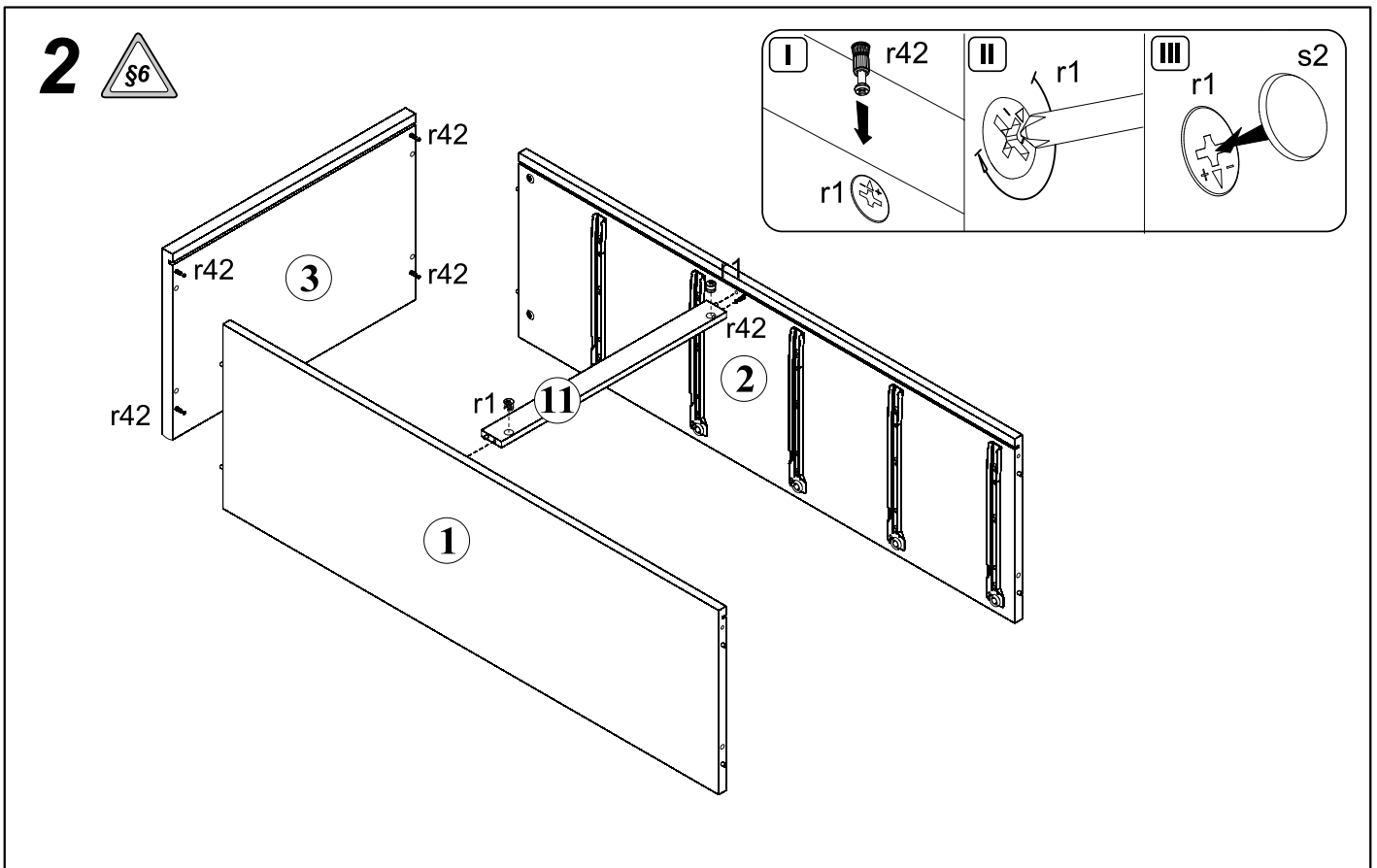
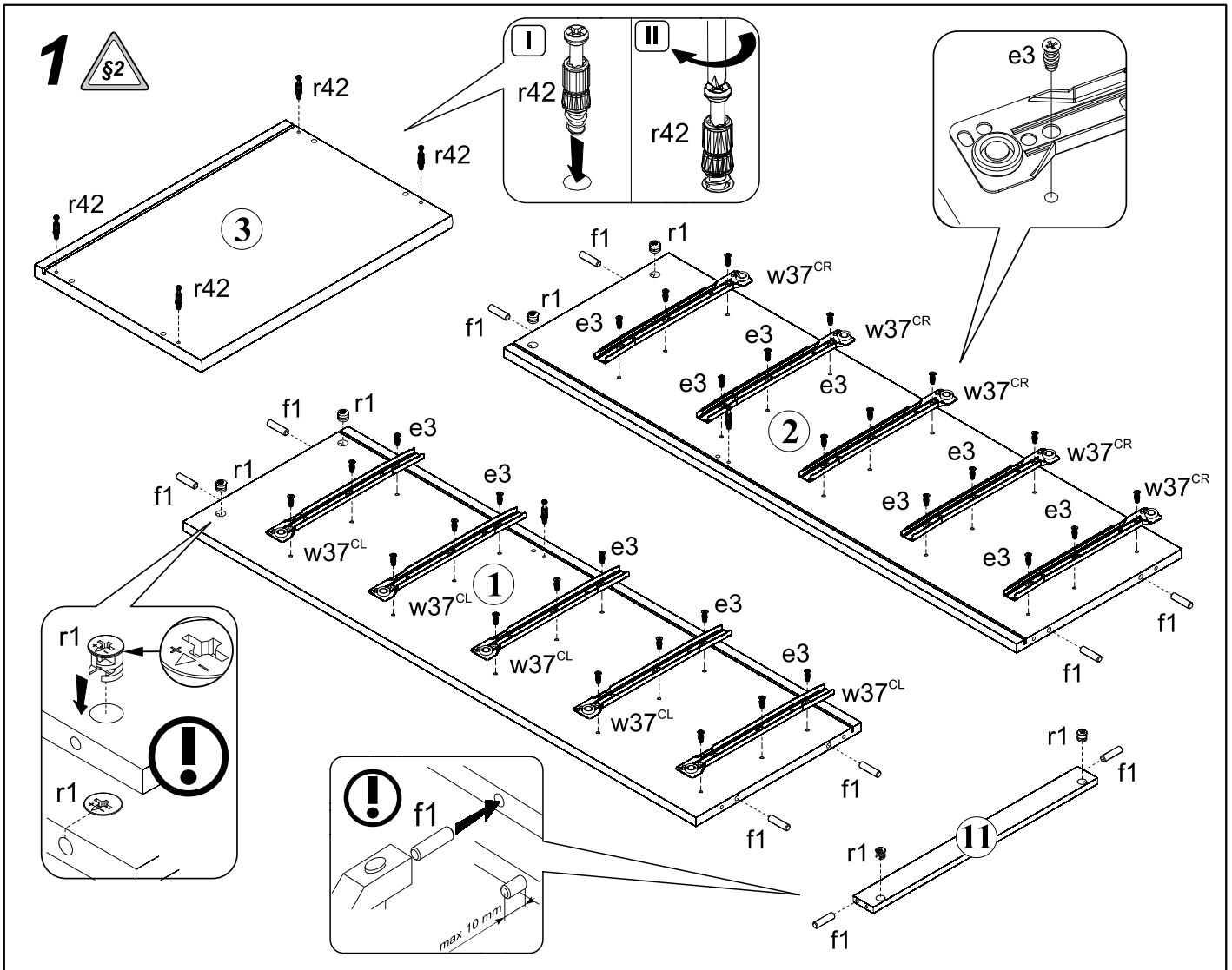
Сторону безпеки встановити на задній частині комоди. Це запобіжить перекиданню комоди в разі її випадіння з підлоги. Це пристрій не можна використовувати на поверхнях, які не можуть витримувати навантаження. Для отримання додаткової інформації зверніться до інструкції з експлуатації.

Bitte installieren Sie das Sicherheitsband an der Rückwand des Schrankes. Dies verhindert das Umkippen des Schrankes, falls dieser von der Unterlage abfällt. Das Band darf nicht auf Oberflächen verwendet werden, die keine Lasten aufnehmen können. Für weitere Informationen lesen Sie bitte die Bedienungsanleitung.

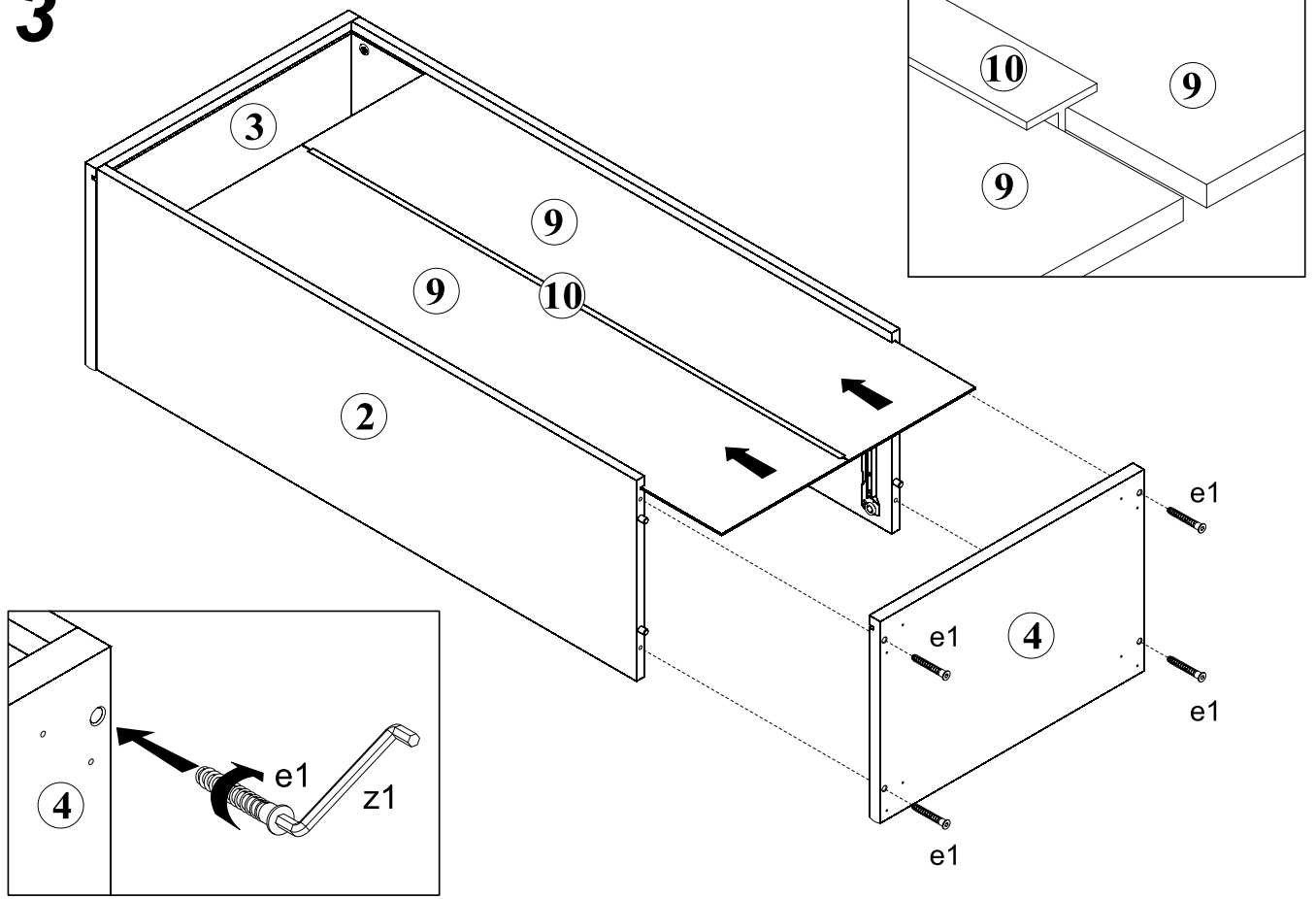
Сторону безпеки встановити на задній частині комоди. Це запобіжить перекиданню комоди в разі її випадіння з підлоги. Це пристрій не можна використовувати на поверхнях, які не можуть витримувати навантаження. Для отримання додаткової інформації зверніться до інструкції з експлуатації.

Bitte installieren Sie das Sicherheitsband an der Rückwand des Schrankes. Dies verhindert das Umkippen des Schrankes, falls dieser von der Unterlage abfällt. Das Band darf nicht auf Oberflächen verwendet werden, die keine Lasten aufnehmen können. Für weitere Informationen lesen Sie bitte die Bedienungsanleitung.

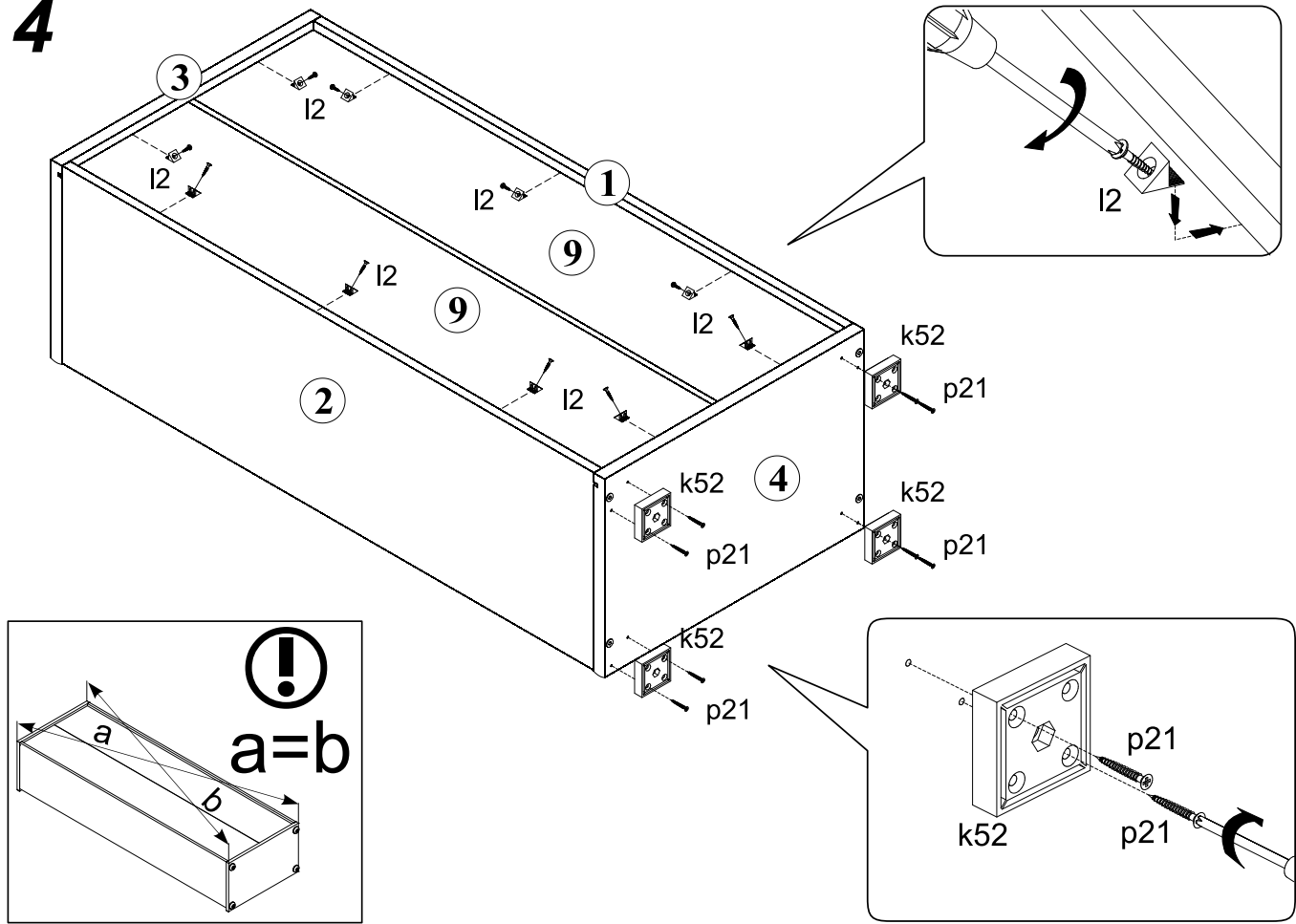




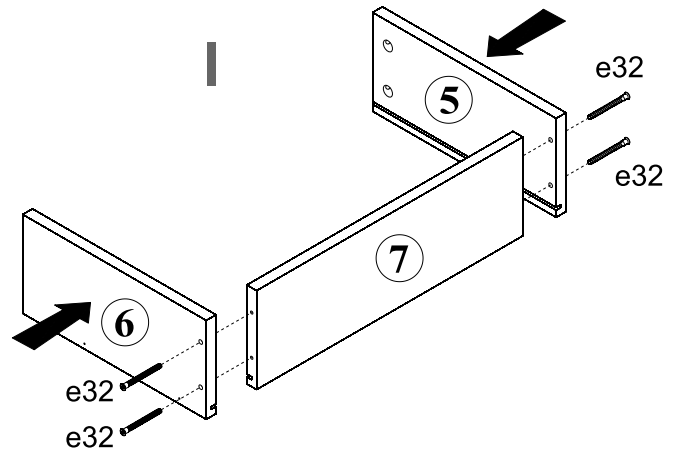
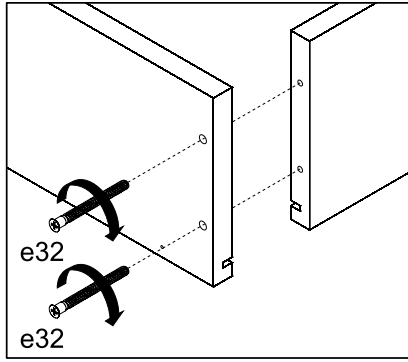
# 3



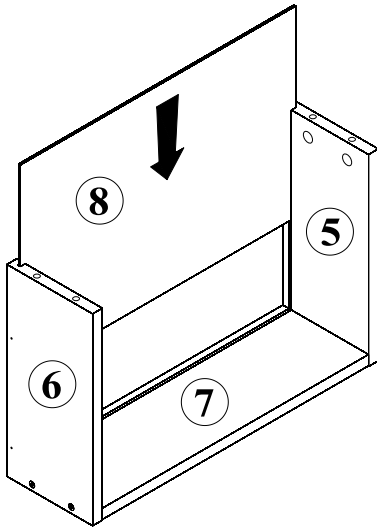
# 4



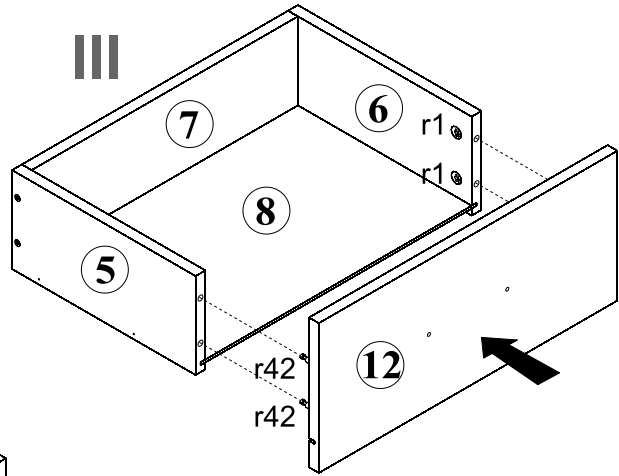
5



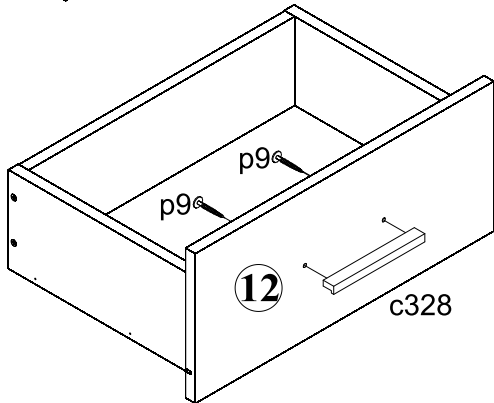
II



III



IV



V

