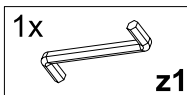
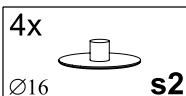
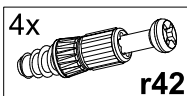
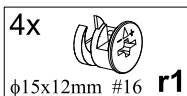
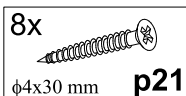
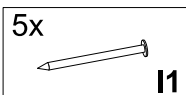
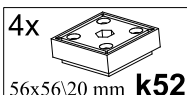
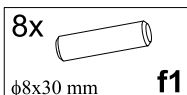
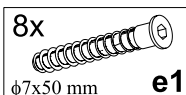
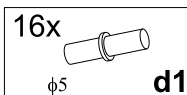
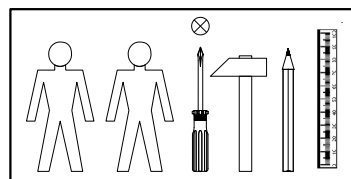


A	B	C	D
1	S171-111-01	2148x346	1/2
2	S171-112-01	2148x346	1/2
3	S171-202	791x350	2/2
4	S171-203	791x350	2/2
5	S171-302-01	758x307	2/2
6	S171-304-01	758x307	2/2
7	S171-901	2162x385	1/2
8	LH-2147	2147x14	1/2



**СТРІЧКА БЕЗПЕКИ**  
 ПРИБОРОПРАВЕДНИК ПОВІСЬ / TÄMMÄ SVÄNGBÄNDBAND  
 THE ANTI-TOPPLE DEVICE / DAS SICHERUNGSBAND

Своєю дією ця стрічка запобігає падінню полиці при її навантаженні. Вона не гарантує безпеку при використанні полиці з навантаженням, яке перевищує вказане в технічній документації. Ця стрічка повинна бути встановлена на полицю при її встановленні. Для встановлення стрічки дивіться інструкцію.

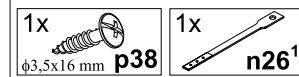
Die Wirkung dieses Sicherungsbandes besteht darin, das Herabfallen der Regalplatte zu verhindern. Es garantiert keine Sicherheit bei Verwendung der Regalplatte mit einer Last, die die in der technischen Dokumentation angegebene Last übersteigt. Dieses Sicherungsband muss bei der Montage der Regalplatte installiert werden. Für die Montage des Sicherungsbandes siehe die Bedienungsanleitung.

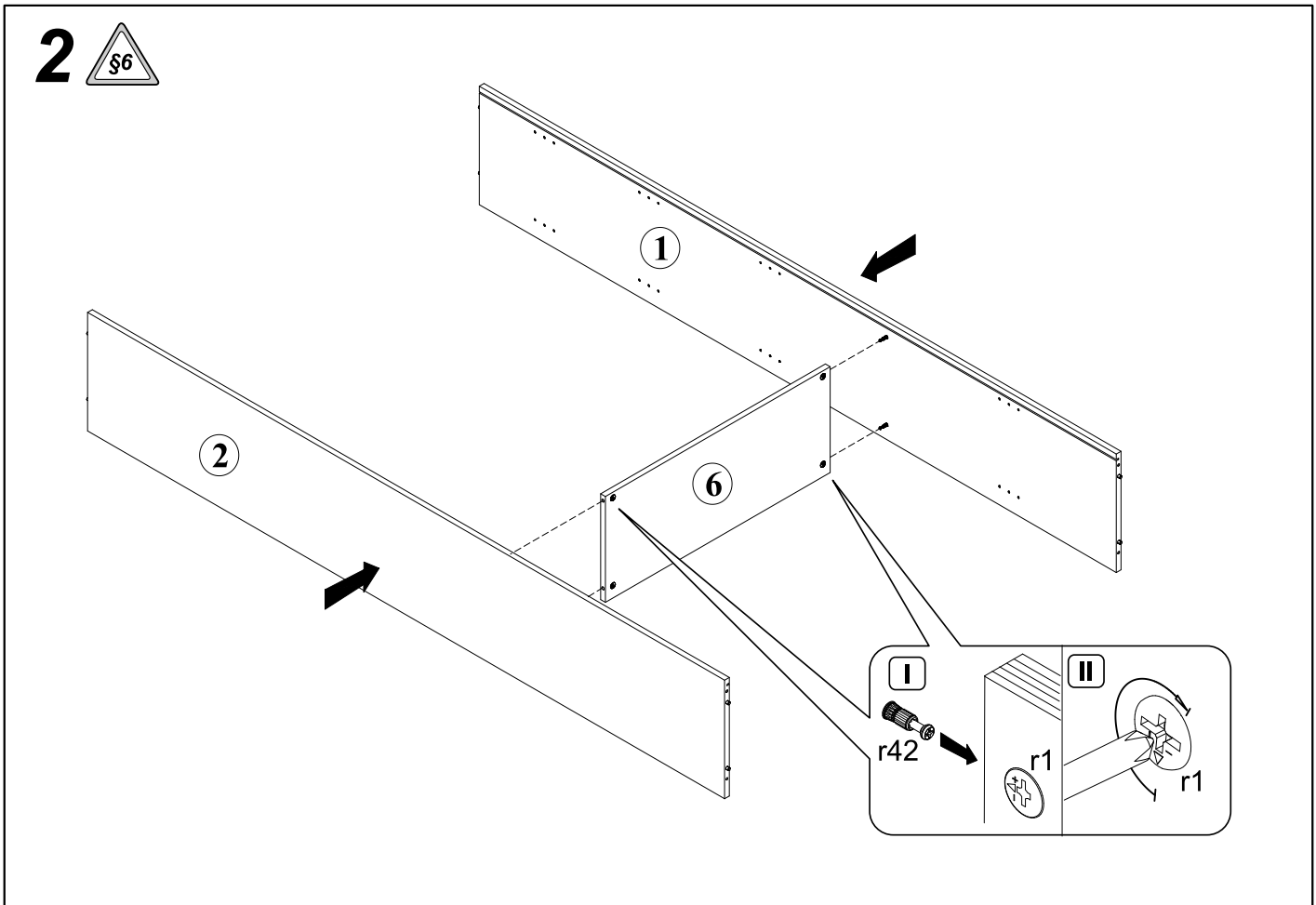
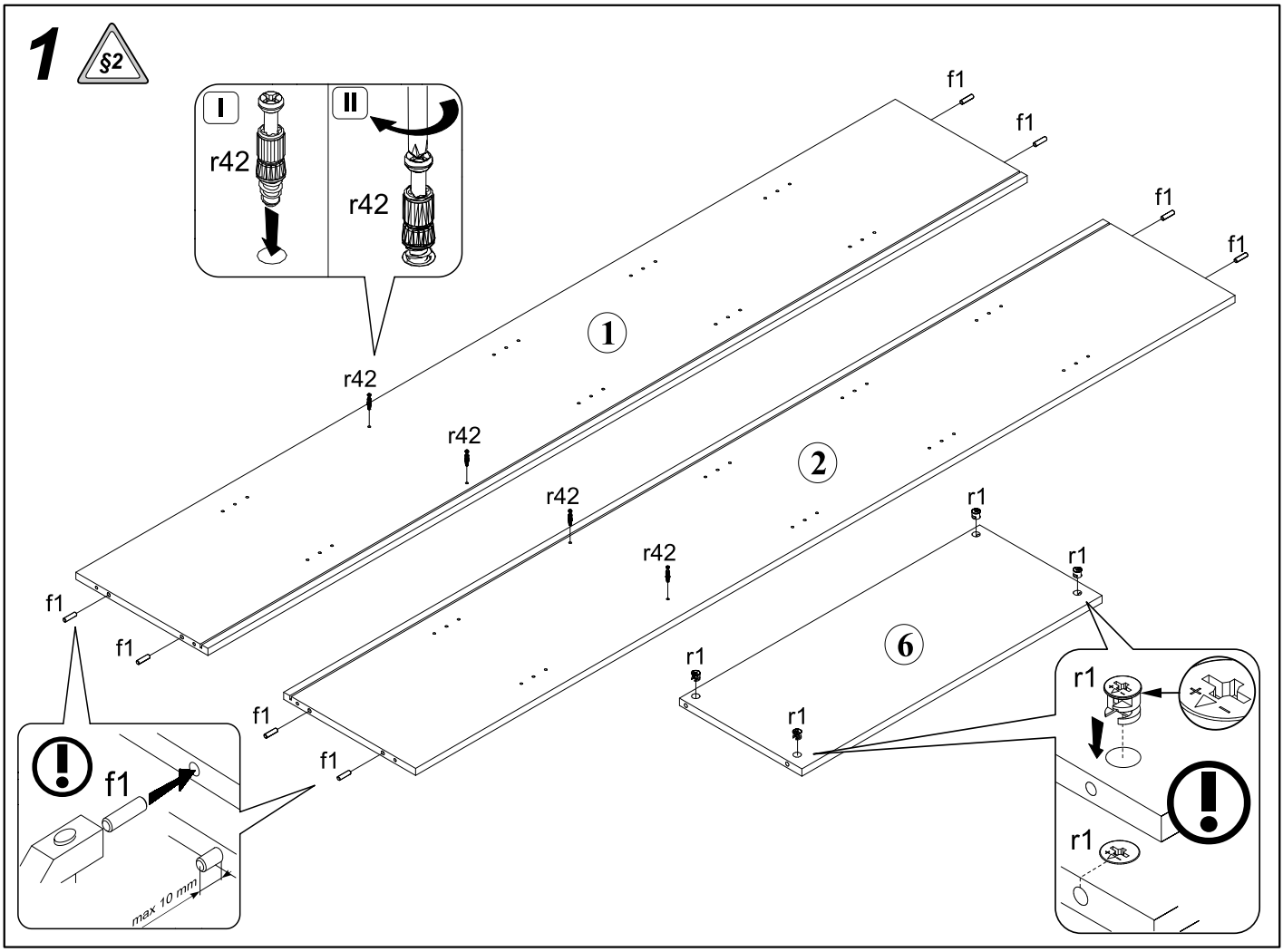
Своєю дією ця стрічка запобігає падінню полиці при її навантаженні. Вона не гарантує безпеку при використанні полиці з навантаженням, яке перевищує вказане в технічній документації. Ця стрічка повинна бути встановлена на полицю при її встановленні. Для встановлення стрічки дивіться інструкцію.

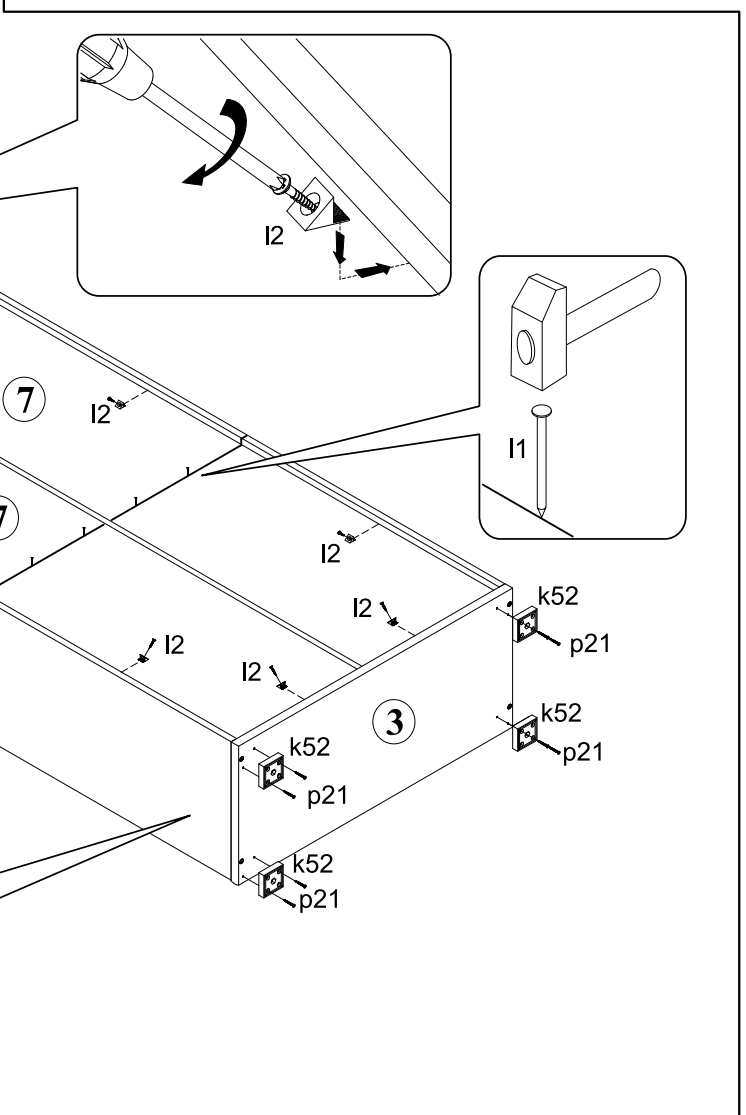
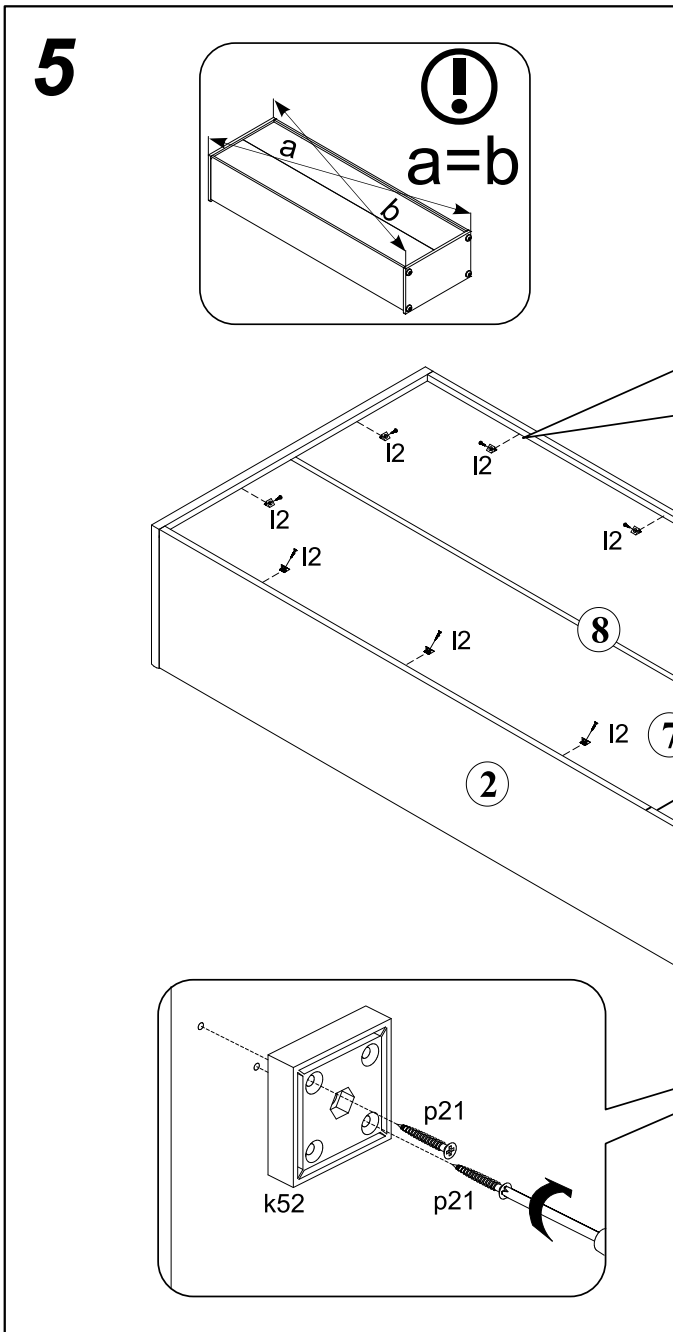
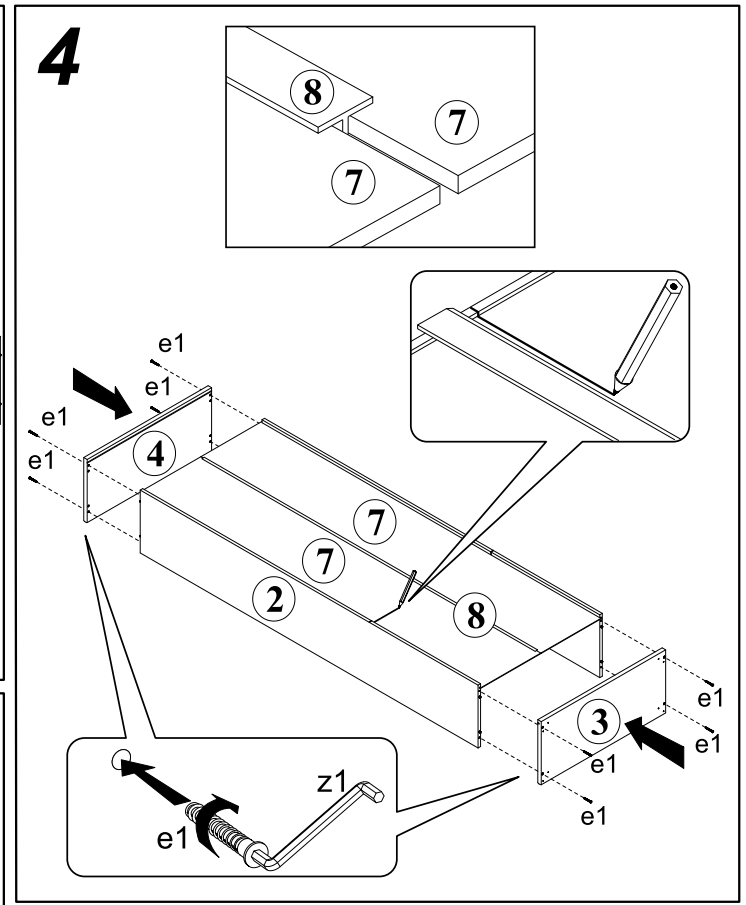
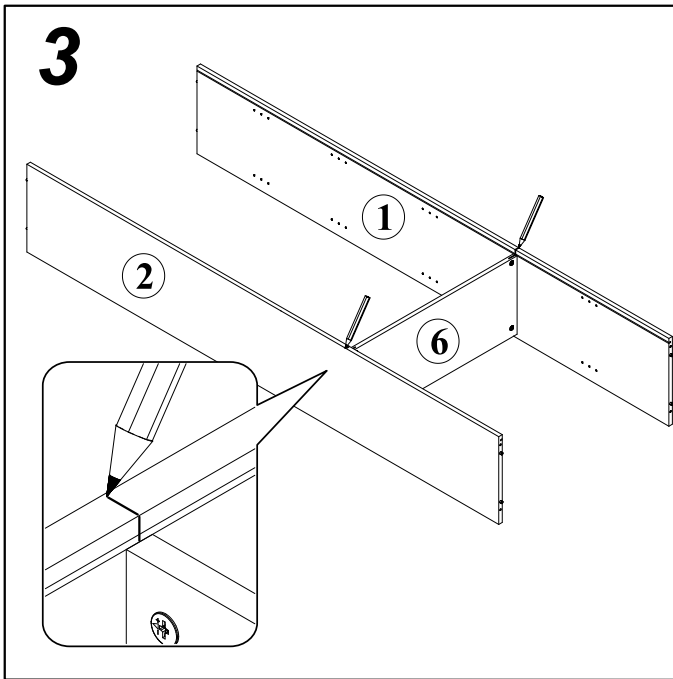
Die Wirkung dieses Sicherungsbandes besteht darin, das Herabfallen der Regalplatte zu verhindern. Es garantiert keine Sicherheit bei Verwendung der Regalplatte mit einer Last, die die in der technischen Dokumentation angegebene Last übersteigt. Dieses Sicherungsband muss bei der Montage der Regalplatte installiert werden. Für die Montage des Sicherungsbandes siehe die Bedienungsanleitung.

Своєю дією ця стрічка запобігає падінню полиці при її навантаженні. Вона не гарантує безпеку при використанні полиці з навантаженням, яке перевищує вказане в технічній документації. Ця стрічка повинна бути встановлена на полицю при її встановленні. Для встановлення стрічки дивіться інструкцію.

Die Wirkung dieses Sicherungsbandes besteht darin, das Herabfallen der Regalplatte zu verhindern. Es garantiert keine Sicherheit bei Verwendung der Regalplatte mit einer Last, die die in der technischen Dokumentation angegebene Last übersteigt. Dieses Sicherungsband muss bei der Montage der Regalplatte installiert werden. Für die Montage des Sicherungsbandes siehe die Bedienungsanleitung.







# 6

