

UA

## ПОРЯДОК МОНТАЖУ

**УВАГА!** Під час монтажу елементи необхідно класти на м'яку чисту підкладку, наприклад, рушник, ковдра. Не монтувати меблі на дивані, войлоці і т.п. Недотримання вказівок виробника може призвести до появи подряпин на поверхні меблів.

1. В отвори  $\varnothing 8$  мм, які знаходяться в торцях елементів, забити кілки **f1**.

**УВАГА!** Якщо виявиться, що кілок виступає з отвору на довжину більшу ніж 10 мм, його необхідно забити, замінити іншим або зрізати, оскільки при складанні він може пошкодити бік.

**ТАКІ ВИПАДКИ НЕ ПІДЛЯГАЮТЬ РЕКЛАМАЦІЇ!**

2. У відповідні отвори кришки **1** вкрутити дюбелі ексцентричних стяжок **r16**.

3. З'єднати цоколі **2, 3** з перегородками **5** при допомозі шкантів **f1** та ексцентричних стяжок **r3-r16** і прикрутити обойму стола **n47** шурупами **p18**.

4. З'єднати скручені цоколі **2,3** з кришкою **1** ексцентричними стяжками **r9**.

5. В ніжки **4** з допомогою ключика №6 вкрутити шпильки **j99**, попередньо в отвір налити клей (див. малюнок).

6. Прикрутити ніжки **4** гайками **j38** (використати шайби **o22**).

RU

## ОЧЕРЕДНОСТЬ МОНТАЖА

**ВНИМАНИЕ!** Во время монтажа элементы следует класть на мягкую чистую подкладку, например: полотенце, одеяло. Не монтировать мебель на диване, войлоке и т.п. Несоблюдение указаний производителя может привести к появлению царапин на поверхности мебели.

1. В отверстия  $\varnothing 8$  мм, которые находятся в торцах элементов, вбить шканты **f1**.

**ВНИМАНИЕ!** В случае, если шкант выступает из отверстия более чем на 10 мм, его необходимо добить, заменить другим или срезать, поскольку он при монтаже может повредить боковую стенку.

**ТАКИЕ СЛУЧАИ НЕ ПОДЛЕЖАТ РЕКЛАМАЦИИ!**

2. В соответствующие отверстия крышки **1** вкрутить дюбеля эксцентрических стяжек **r16**.

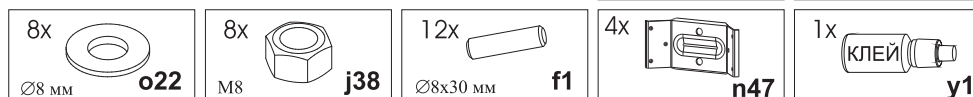
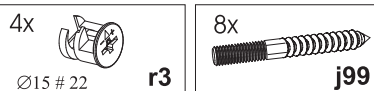
3. Соединить цоколя **2,3** с перегородками **5** при помощи шкантов **f1** и эксцентрических стяжек **r3-r16**, затем прикрутить обойму стола **n57** шурупами **p18**.

4. Соединить цоколя **2,3** с крышкой **1** эксцентрическими стяжками **r9**.

5. В ножки **4** с помощью ключика №6 вкрутить шпильки **j99**, предварительно в отверстие налить клей (см. рисунок).

6. Прикрутить ножки **4** гайками **j38** (использовать шайбы **o22**).

Фурнітура | Фурнитурa



ІНСТРУКЦІЯ МОНТАЖУ | ИНСТРУКЦИЯ МОНТАЖА

## Система СОНАТА

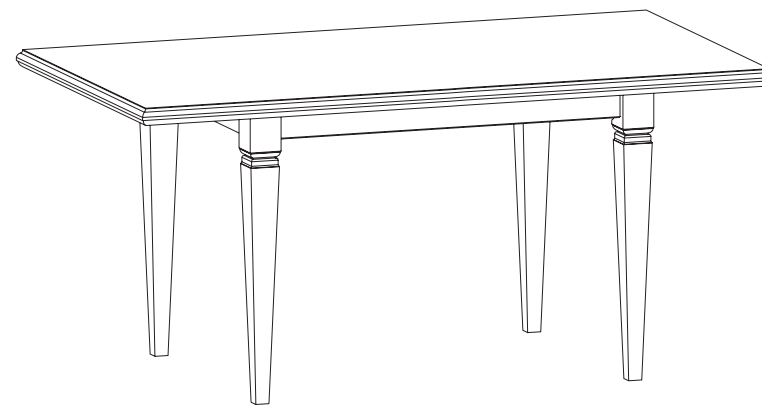
## Стіл обідній / Стол обеденный 140

ГАБАРИТНІ РОЗМІРИ:

довжина 136 см  
висота 76 см  
глибина 90 см

ГАБАРИТНЫЕ РАЗМЕРЫ:

длина 136 см  
высота 76 см  
глубина 90 см

**УВАГА !!!****Шановний Клієнте!**

У разі виявлення в комплектації пакета відсутності будь-якого елемента або наявності браку

**обов'язково!!! -**

**етикетку-ярлик** з даного пакета і **інструкцію монтажу** з відміткою кода цього елемента повернути продавцю.

При відсутності **етикетки-ярлика** рекламація не приймається!

**ВНИМАНИЕ !!!****Уважаемый Клиент!**

В случае обнаружения в комплектации пакета отсутствия какого-либо элемента или наличия браку

**обязательно!!! -**

**этикетку-ярлик** с данного пакета и **инструкцию монтажа** с пометкой кода этого элемента вернуть продавцу.

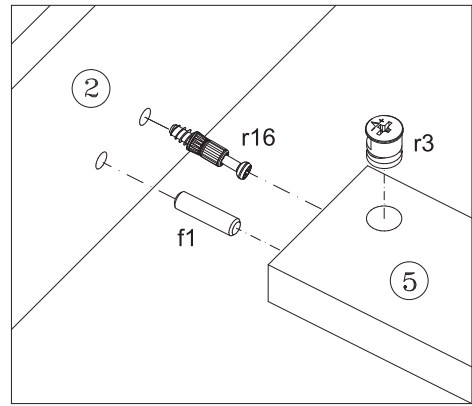
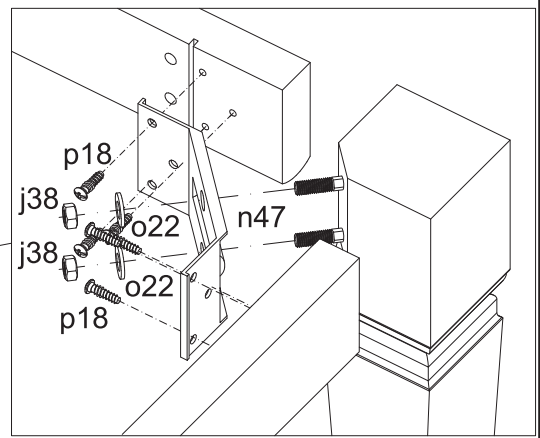
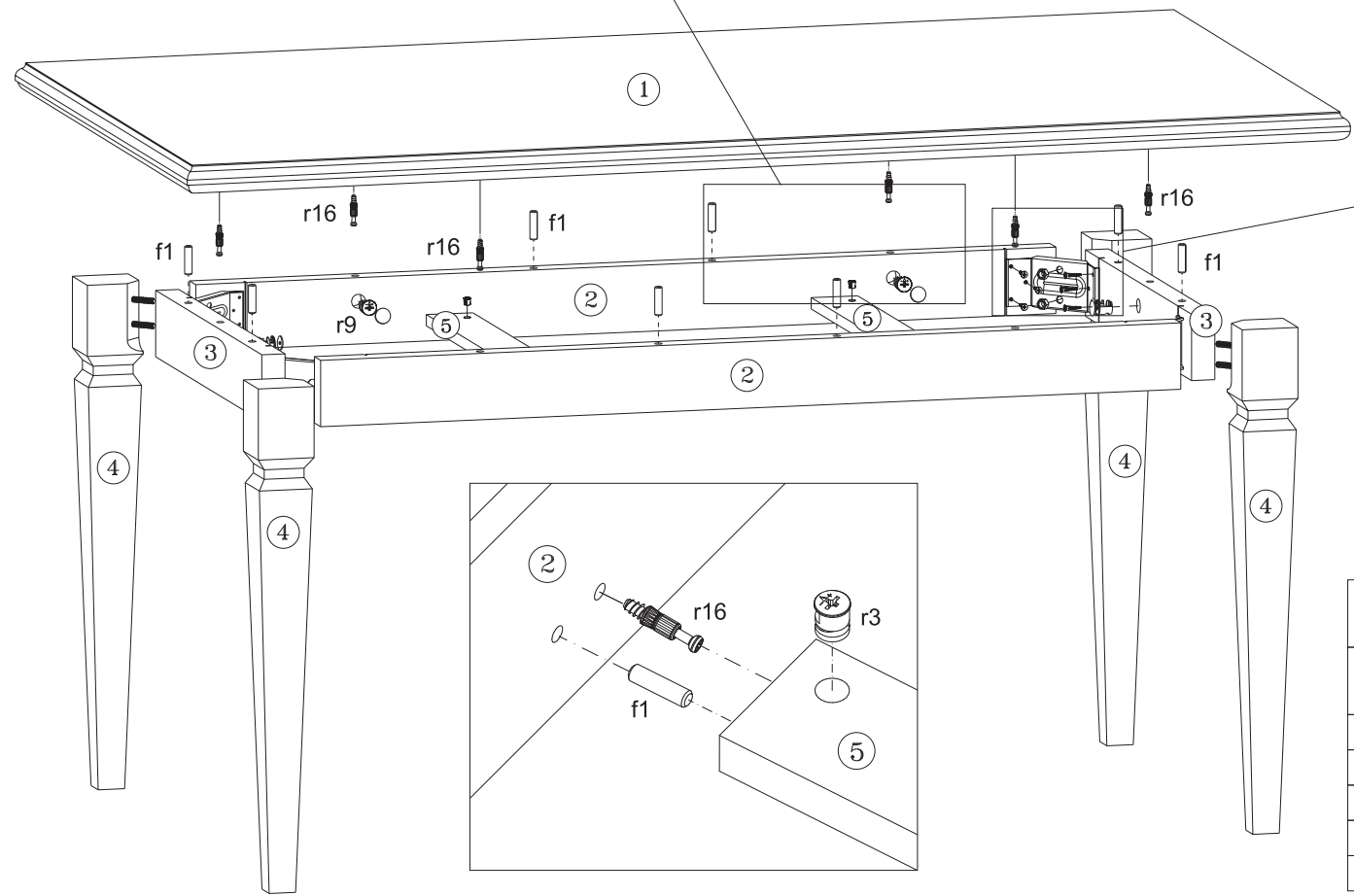
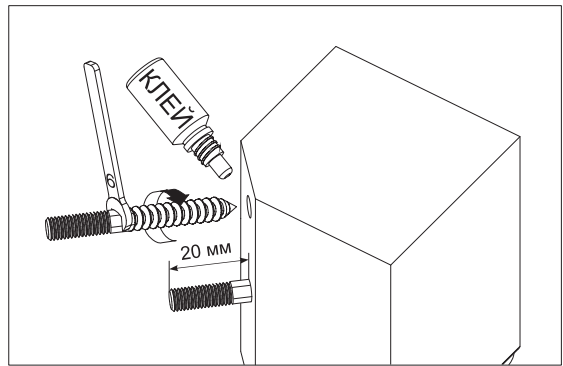
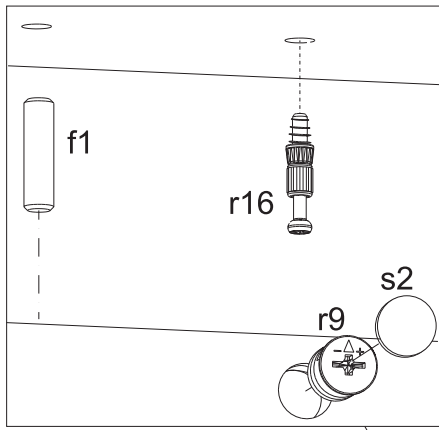
При отсутствии **этикетки-ярлика** рекламація не принимается!



Виробник:  
ТзОВ "ГЕРБОР-ХОЛДІНГ"  
Україна, м. Володимир-Волинський  
вул. Луцька, 211а  
тел.: 2-33-33; 2-29-03



Производитель:  
ТОО "ГЕРБОР-ХОЛДИНГ"  
Украина, г. Владимир-Волинский  
ул. Луцкая, 211а  
тел.: 2-33-33; 2-29-03



Номер елемента	Розміри	Код	Номер пакета
1	1360x900	КТ1-276	1/3
2	880x80	КТ1-467	2/3
3	640x80	КТ1-468	2/3
4	732x80	КТ1-1587	3/3
5	718x100	КТ1-469	2/3