

UA

ПОРЯДОК МОНТАЖУ

УВАГА! Під час монтажу елементи необхідно класти на м'яку чисту підкладку, наприклад, рушник, ковдра. Не монтувати меблі на дивані, войлоці і т.п. Недотримання вказівок виробника може призвести до появи подряпин на поверхні меблів.

1. В отвори Ø8 мм, які знаходяться в торцях елементів, забити кілки **f1**.

УВАГА! Якщо виявиться, що кілок виступає з отвору на довжину більшу ніж 10 мм, його необхідно забити, замінити іншим або зрізати, оскільки при складанні він може пошкодити бік.

ТАКІ ВИПАДКИ НЕ ПІДЛЯГАЮТЬ РЕКЛАМАЦІЇ!

2. У відповідні отвори кришок **4,5** вкрутити дюбелі ексцентричних стяжок **r16**.

3. До боків **1,2** прикрутити направляючі **w45** з підкладками **w36** шурупами **e10**, а до перегородки **3** єврошурупами **e3** і шурупами **p1**.

4. До кришки **4** прикріпити ніжки разом із цоколями стяжними гвинтами типу конфірма **e8** (стяжні гвинти **e8** закрутити так, щоб вони не виступали за кришку).

5. Скласти сегмент згідно з малюнком і з'єднати ексцентричними стяжками **r1**, використовуючи для цього ключик **z1**.

6. Прикріпити планку **12** кілками **f1**, використовуючи клей **y1**.

7. Покласти корпус сегмента фасадом вниз на рівну поверхню, вирівняти бокові стінки так, щоб діагоналі були рівними.

8. Прибити задню стінку **17** цвяхами **l1**, перед цим вставити з'єднувальну планку **18**.

9. Скласти шухляди згідно з малюнком.

10. Прикрутити ручки **c35**, використовуючи гвинти **j1**.

RU

ОЧЕРЕДНОСТЬ МОНТАЖА

ВНИМАНИЕ! Во время монтажа элементы следует класть на мягкую чистую подкладку, например: полотенце, одеяло. Не монтировать мебель на диване, войлоке и т.п. Несоблюдение указаний производителя может привести к появлению царапин на поверхности мебели.

1. В отверстия Ø8 мм, которые находятся в торцах элементов, вбить шканты **f1**.

ВНИМАНИЕ! В случае, если шкант выступает из отверстия более чем на 10 мм, его необходимо добить, заменить другим или срезать, поскольку он при монтаже может повредить боковую стенку.

ТАКИЕ СЛУЧАИ НЕ ПОДЛЕЖАТ РЕКЛАМАЦИИ!

2. В соответствующие отверстия крышек **4,5** вкрутить дюбеля эксцентрических стяжек **r16**.

3. К бокам **1,2** прикрутить направляющие **w45** вместе с подкладками **w36** шурупами **e10**, а к перегородке **3** еврошурупами **e3** и шурупами **p1**.

4. К крышке **4** прикрутить ножки вместе с цоколями стяжными винтами типа конфирмат **e8** (стяжные винты **e8** закрутить так, чтобы они не выступали за крышку).

5. Собрать сегмент в соответствии с рисунком и соединить эксцентрическими стяжками **r1**, используя для этого ключик **z1**.





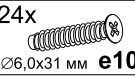

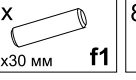

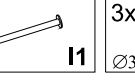
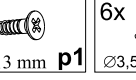
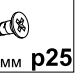

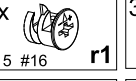
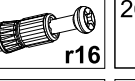
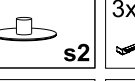
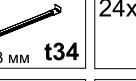

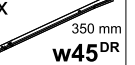



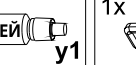
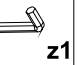
6. Прикрепить планку **12** шкантами **f1**, используя клей **y1**.

7. Положить корпус сегмента лицевой стороной вниз на ровную поверхность, выровнять боковые стенки так, чтобы диагонали были равны.

8. Прибить заднюю стенку **17** гвоздями **l1**, перед этим вставить соединительную планку **18**.

9. Собрать выдвижные ящики в соответствии с рисунком.

10. Прикрутить ручки **c35**, используя винты **j1**.

Фурнітура Фурнітура	8x  c35¹	8x  c35²	3x  Ø6x13 мм e3	4x  Ø7x60 мм e8	24x  Ø6,0x31 мм e10
20x  Ø5x50 мм e32	25x  Ø8x30 мм f1	8x  M4x20 мм j1	35x  l1	3x  Ø3,5x13 мм p1	6x  Ø3,5x16 мм p25
20x  Ø3x12 мм p54	30x  Ø15 #16 r1	30x  r16	26x  s2	3x  333 мм t34	24x  w36
5x  350 мм w45DR	5x  350 мм w45CR	5x  350 мм w45DL	5x  350 мм w45CL	1x  КЛЕЙ y1	1x  z1

ІНСТРУКЦІЯ МОНТАЖУ | ИНСТРУКЦИЯ МОНТАЖА

Система **СОНАТА**

Комод - 5s/10



ГАБАРИТНІ РОЗМІРИ:

ширина 101 см
висота 90,5 см
глибина 44,5 см

ГАБАРИТНЫЕ РАЗМЕРЫ:

ширина 101 см
высота 90,5 см
глубина 44,5 см

УВАГА !!!

Шановний Клієнте!

У разі виявлення в комплектції пакета відсутності будь-якого елемента або наявності браку **обов'язково!!! - етикетку-ярлик** з даного пакета і **інструкцію монтажу** з відміткою кода цього елемента повернути продавцю. При відсутності **етикетки-ярлика** рекламація не приймається!

ВНИМАНИЕ !!!

Уважаемый Клиент!

В случае обнаружения в комплектации пакета отсутствия какого-либо элемента или наличия браку **обязательно!!! - етикетку-ярлик** с данного пакета и **инструкцию монтажа** с пометкой кода этого элемента вернуть продавцу. При отсутствии **этикетки-ярлика** рекламация не принимается!



Виробник:
ТзОВ "ГЕРБОР-ХОЛДІНГ"
Україна, м. Володимир-Волинський
вул. Луцька, 211а
тел.: 2-33-33; 2-29-03



Производитель:
ТОО "ГЕРБОР-ХОЛДИНГ"
Украина, г. Владимир-Волинский
ул. Луцкая, 211а
тел.: 2-33-33; 2-29-03

