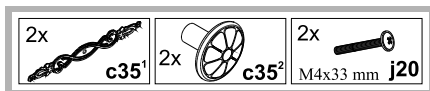
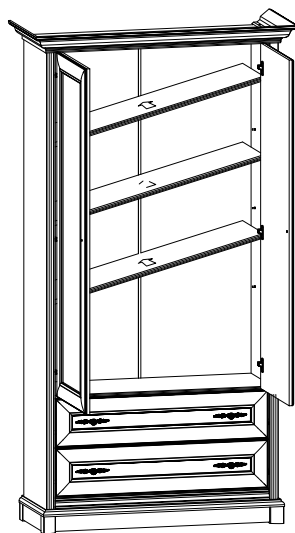
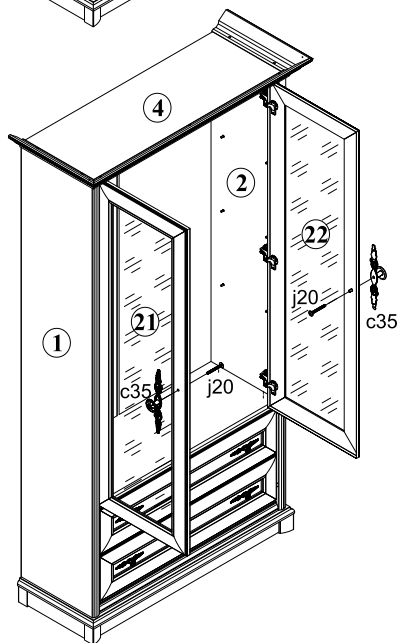
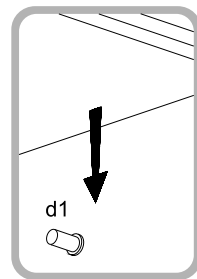
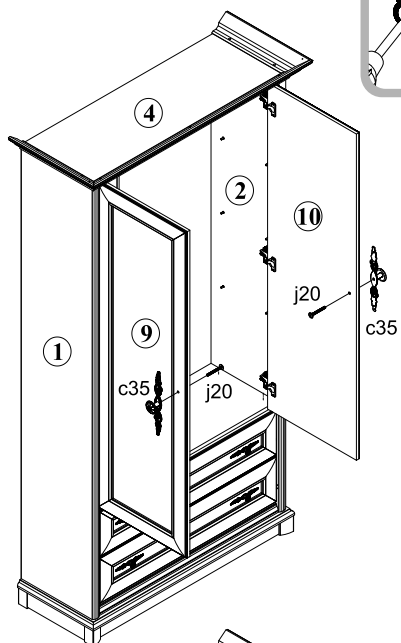
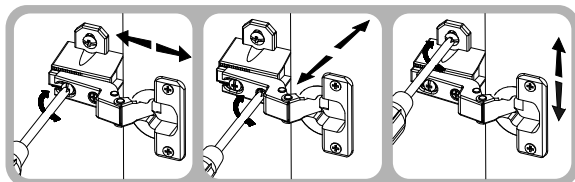


16

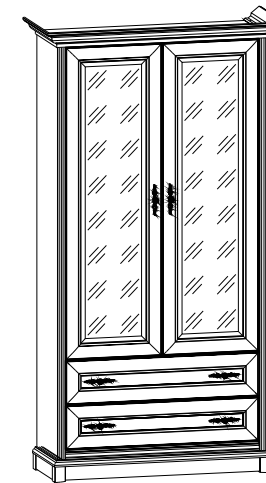
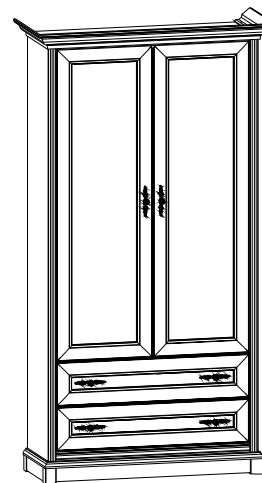


ІНСТРУКЦІЯ МОНТАЖУ | ИНСТРУКЦИЯ МОНТАЖА

Система СОНАТА

Шафа / Шкаф - 2d/2s

Вітрина / Витрина - 2d/2s



ГАБАРИТНІ РОЗМІРИ:
ширина 110 см
висота 204,5 см
глибина 43 см

ГАБАРИТНЫЕ РАЗМЕРЫ:
ширина 110 см
высота 204,5 см
глубина 43 см

УВАГА !!!

Шановний Клієнте!

У разі виявлення в комплектатії пакета відсутності будь-якого елемента або наявності браку

обов'язково!!! -

етикетку-ярлик з даного пакета і **інструкцію монтажу** з відміткою кода цього елемента повернути продавцю.

При відсутності **етикетки-ярлика** рекламація не приймається!

ВНИМАНИЕ !!!

Уважаемый Клиент!

В случае обнаружения в комплектации пакета отсутствия какого-либо элемента или наличия брака

обязательно!!! -

этикетку-ярлик с данного пакета и **инструкцию монтажа** с пометкой кода этого элемента вернуть продавцу.

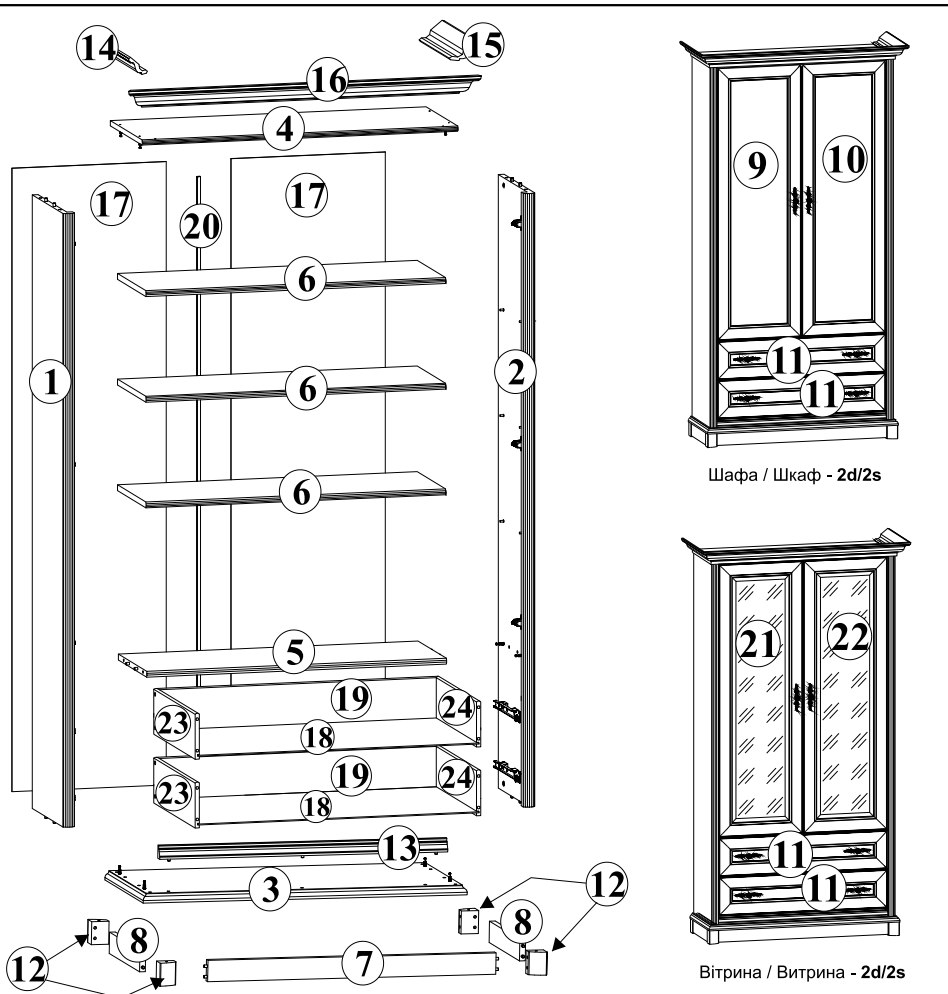
При отсутствии **этикетки-ярлика** рекламація не принимается!



Виробник:
ТзОВ "ГЕРБОР-ХОЛДІНГ"
Україна, м. Володимир-Волинський
вул. Луцька, 211а
тел.: 2-33-33; 2-29-03



Производитель:
ТОО "ГЕРБОР-ХОЛДИНГ"
Украина, г. Владимир-Волинский
ул. Луцкая, 211а
тел.: 2-33-33; 2-29-03



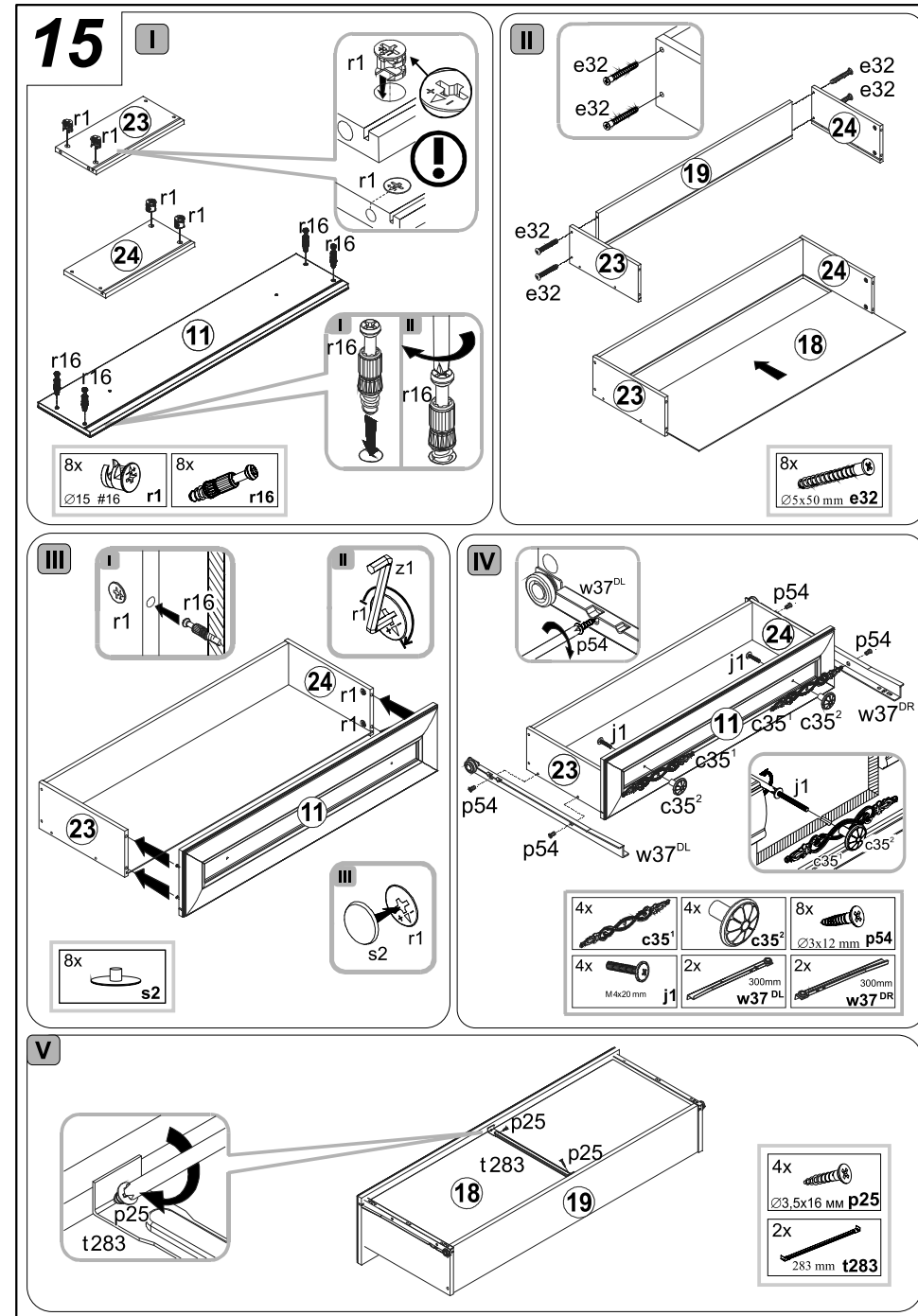
Шафа / Шкаф - 2d/2s



Вітрина / Витрина - 2d/2s

Номер елемента	Розміри	№ пакета	Код
Номер елемента	Размеры	№ пакета	Код
1	1870x363	1/4	КТ1-1121
2	1870x363	1/4	КТ1-1122
3	1009x380	2/4	КТ1-205-01
4	983x370	2/4	КТ1-234-01
5	933x332	2/4	КТ1-340
6	933x322	2/4	КТ1-304
7	897x65	2/4	КТ1-404
8	288x65	2/4	КТ1-403
9	1416x445	3/4	КТ1-015/A
10	1416x445	3/4	КТ1-016/A
11	892x200	4/4	КТ1-073
12	70x54	2/4	КТ1-571-01

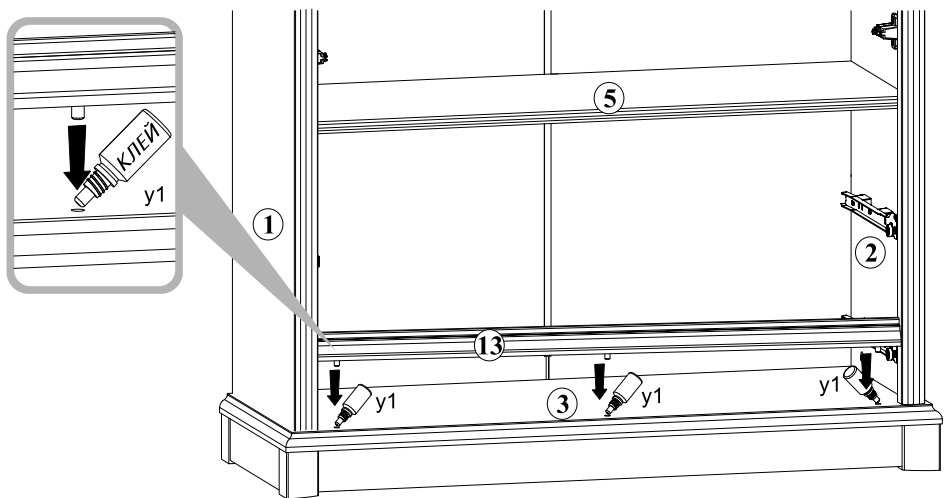
Номер елемента	Розміри	№ пакета	Код
Номер элемента	Размеры	№ пакета	Код
13	897x40	2/4	КТ1-573
14	427,5x95,5	2/4	КТ1-574
15	427,5x95,5	2/4	КТ1-575
16	1098x95,5	2/4	КТ1-596
17	1900x480	1/4	КТ1-905
18	855x299	2/4	КТ1-956
19	840x140	2/4	КТ1-2529
20	1868x14	1/4	LH-1868
21	1416x445	3/4	КТ1-013
22	1416x445	3/4	КТ1-014
23	300x140	2/4	КТ1-2526
24	300x140	2/4	КТ1-2527



15

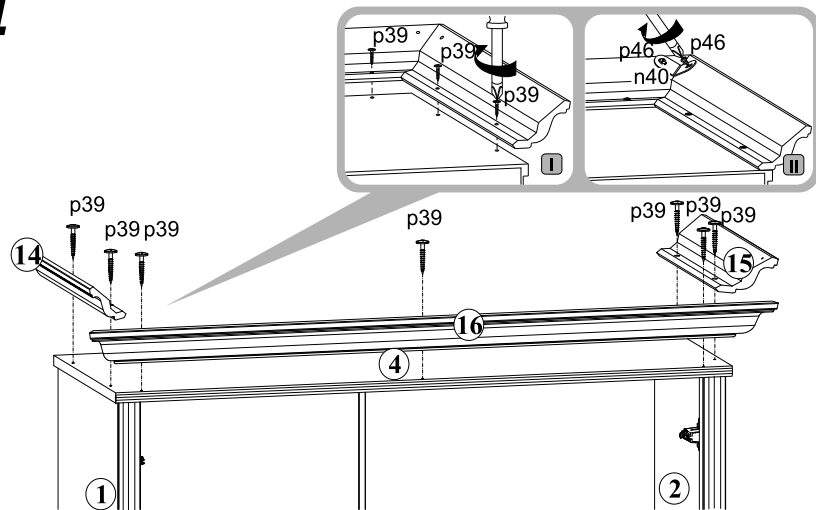
V

13



1x клей y1

14



2x n40 6x φ4x20 mm p39 4x φ3x7 mm p46

Фурнітура / Фурнитура / Akcesoria / Accessories / Zubehör

6x a43	6x b18	6x c35 ¹	6x c35 ²	12x φ5x17 mm d1	2x φ6x15 mm d4	12x φ6,3x13 mm e5
12x φ6,3x16 mm e7	4x φ7x60 mm e8	12x φ6,0x33 mm e10	8x φ5x50 mm e32	27x φ8x30 mm f1	4x M4x20 mm j1	
2x M4x33 mm j20	50x i1	2x n40	4x φ3,5x16 mm p25	7x φ4x20 mm p39	4x φ3x7 mm p46	
8x φ3x12 mm p54	20x φ15 #16 r1	20x r16	12x s2	2x φ283 mm t283	12x w36	
2x 300 mm w37 ^{DR}	2x 300 mm w37 ^{CR}	2x 300 mm w37 ^{DL}	2x 300 mm w37 ^{CL}	1x клей y1	1x z1	

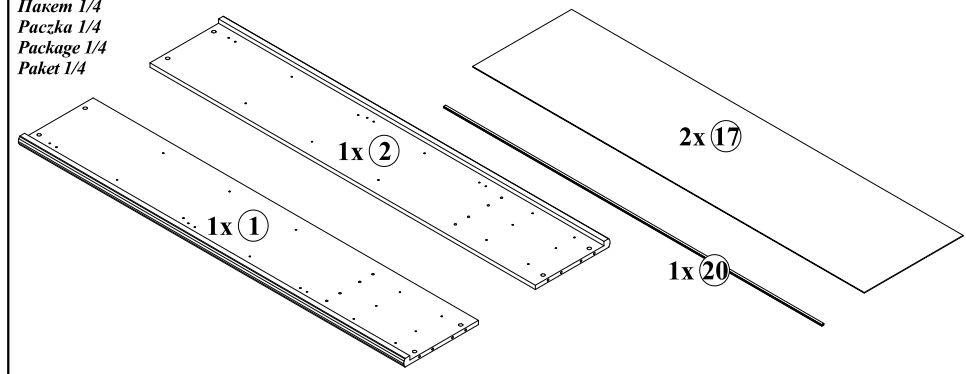
СТРІЧКА БЕЗПЕКИ
 ПРЕДОУПРЕЖДЕЮЩАЯ ПЛЕНКА ТАЖА ЗАБЕРЕЩАЮЩАЯ
 THE SAFETY STRIP SHOULD BE REMOVED IMMEDIATELY

Для того щоб вибачити цю стрічку безпеки, використовуйте спеціальний інструмент, наприклад, викрутку. Не використовуйте гострі предмети, такі як ножи, щоб не пошкодити поверхню. Після видалення стрічки перевірте, чи немає на поверхні подряпин. Якщо ви помітите подряпини, негайно повідомте про це продавця. Ця стрічка безпеки повинна бути видалена негайно після отримання продукту.

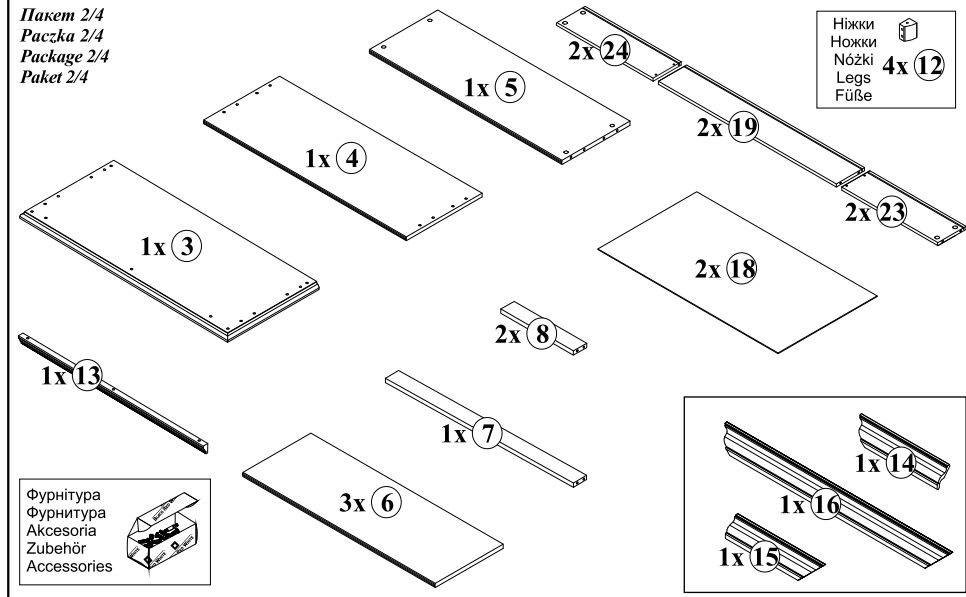
Bitte entfernen Sie diese Sicherheitsstreifen sofort nach dem Erhalt des Produkts. Verwenden Sie dazu ein geeignetes Werkzeug, zum Beispiel ein Schraubenzieher. Verwenden Sie keine scharfen Gegenstände wie Messer, um die Oberfläche nicht zu beschädigen. Nach dem Entfernen des Streifens überprüfen Sie die Oberfläche auf Kratzer. Sollten Sie Kratzer bemerken, informieren Sie bitte sofort den Verkäufer. Dieser Sicherheitsstreifen ist sofort nach dem Erhalt des Produkts zu entfernen.

1x φ5,5x16 mm p38 1x n26¹

Пакет 1/4
 Paczka 1/4
 Package 1/4
 Paket 1/4



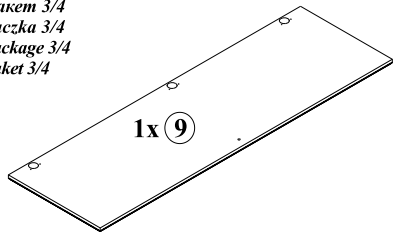
Пакет 2/4
 Paczka 2/4
 Package 2/4
 Paket 2/4



Фурнітура
 Фурнитура
 Akcesoria
 Zubehör
 Accessories

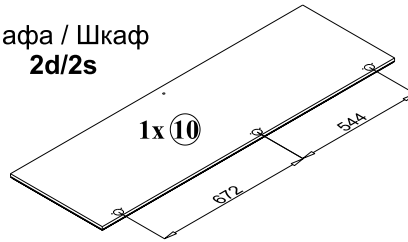
Ніжки
 Ножки
 Nóżki
 Legs
 Füße

Пакет 3/4
Paczka 3/4
Package 3/4
Paket 3/4

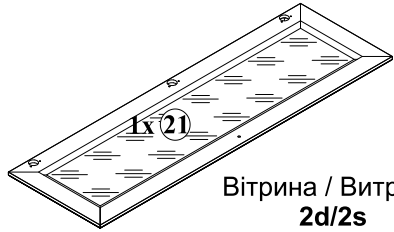


1x 9

Шафа / Шкаф
2d/2s

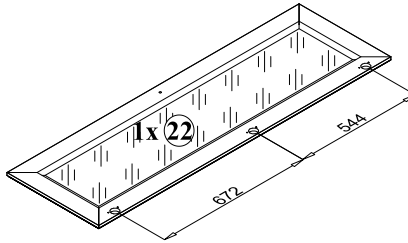


1x 10



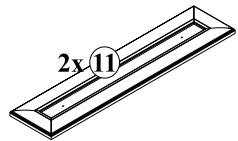
1x 21

Вітрина / Витрина
2d/2s



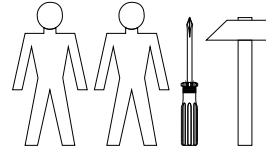
1x 22

Пакет 4/4
Paczka 4/4
Package 4/4
Paket 4/4

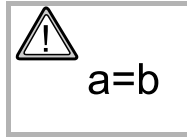
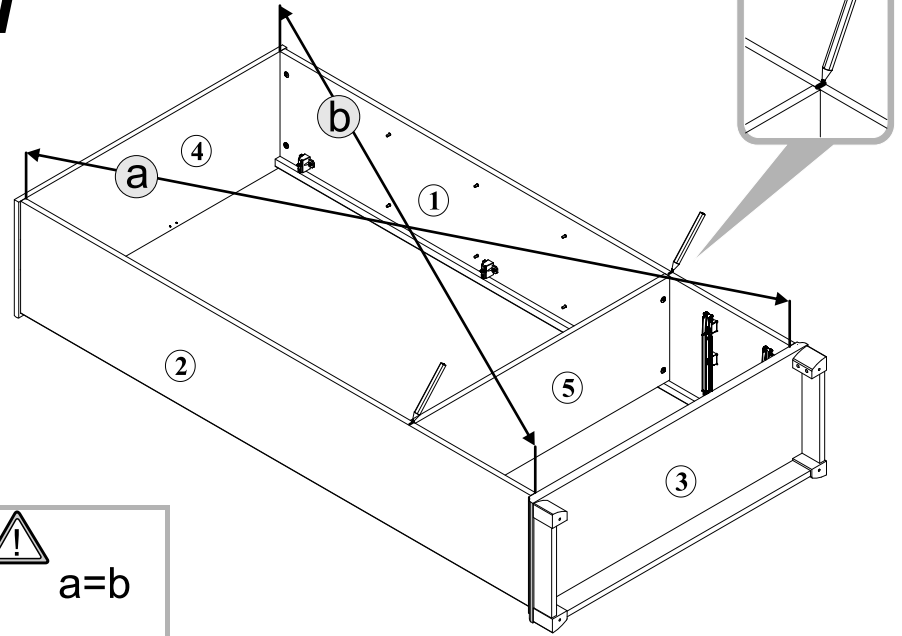


2x 11

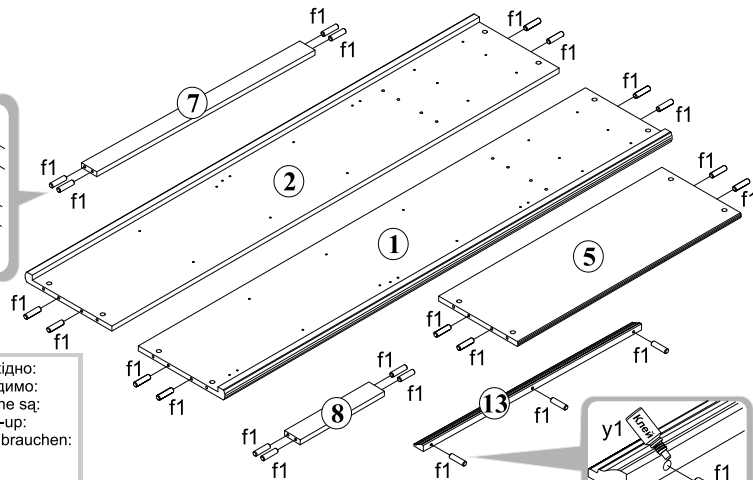
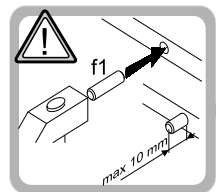
Для монтажу потрібно:
Для монтажу необхідно:
Do montażu potrzebne są:
You need for fitting-up:
Zur Montage werden Sie brauchen:



11

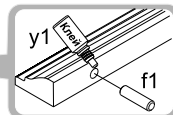


1

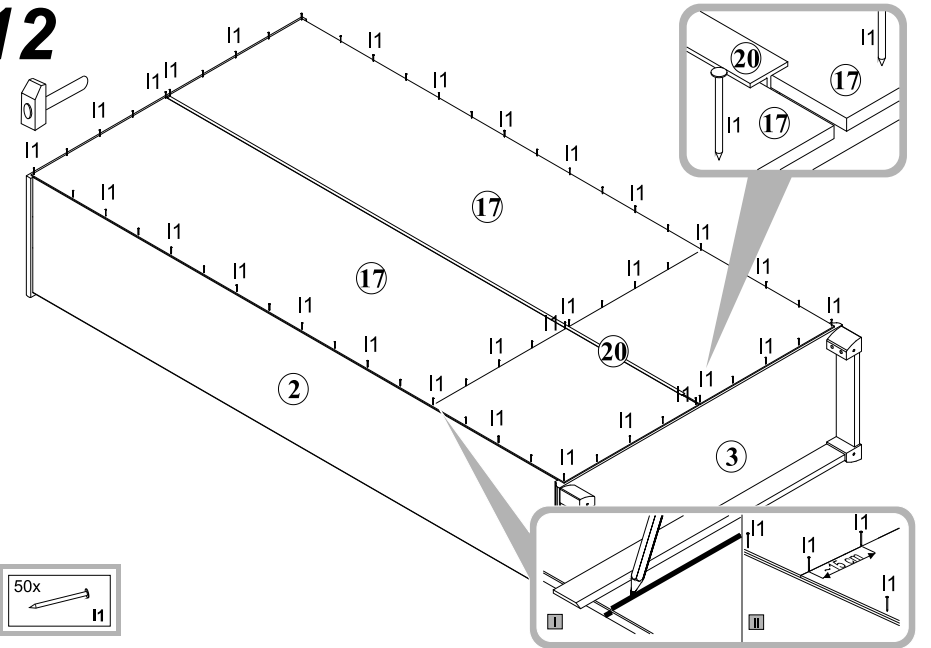


Для монтажу необхідно:
Для сборки необходимо:
Do montażu potrzebne są:
You need for fitting-up:
Zur Montage werden Sie brauchen:

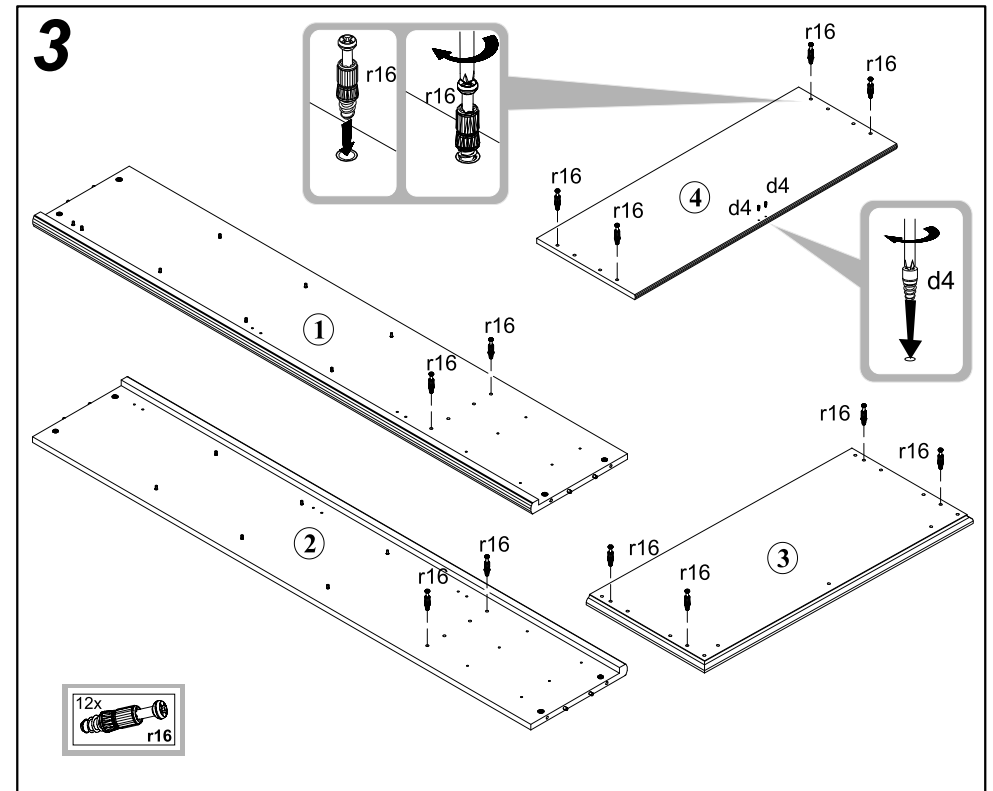
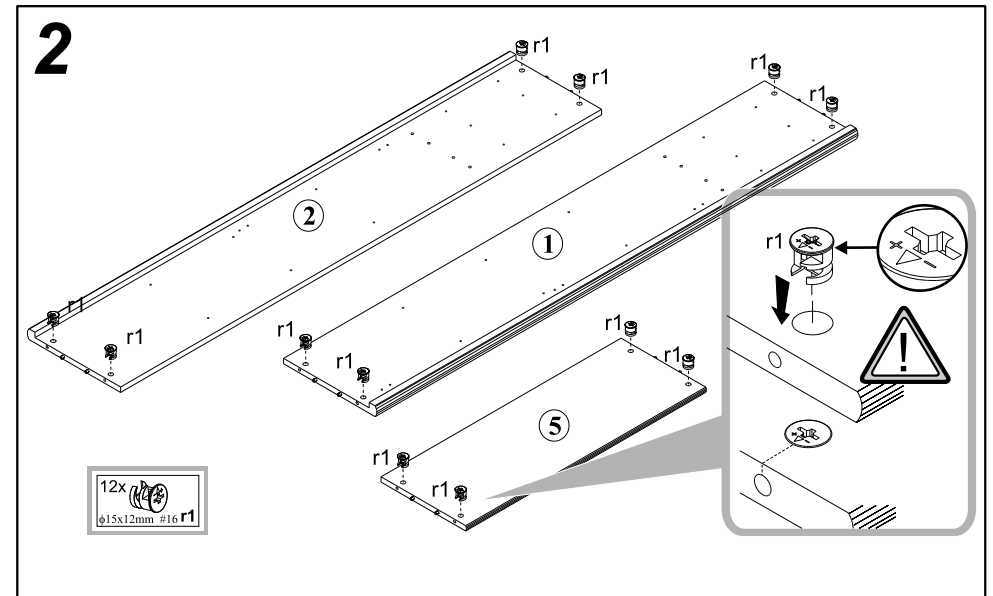
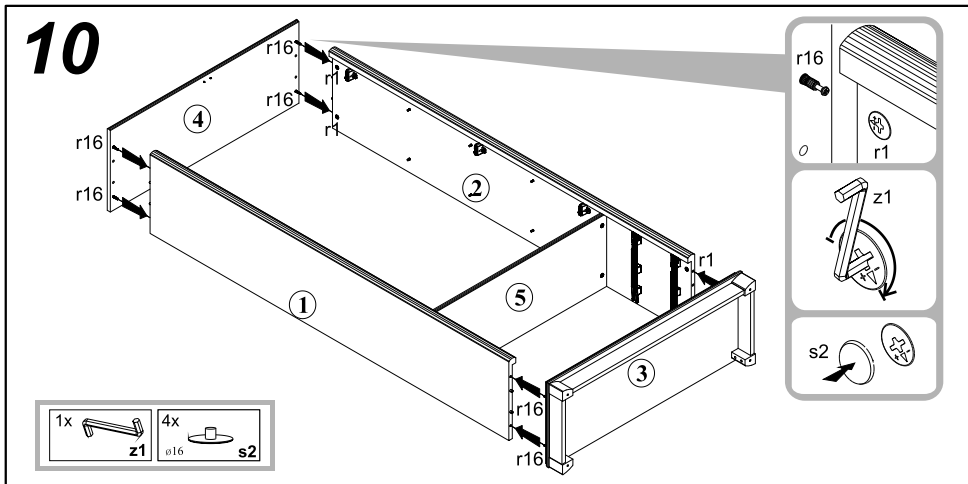
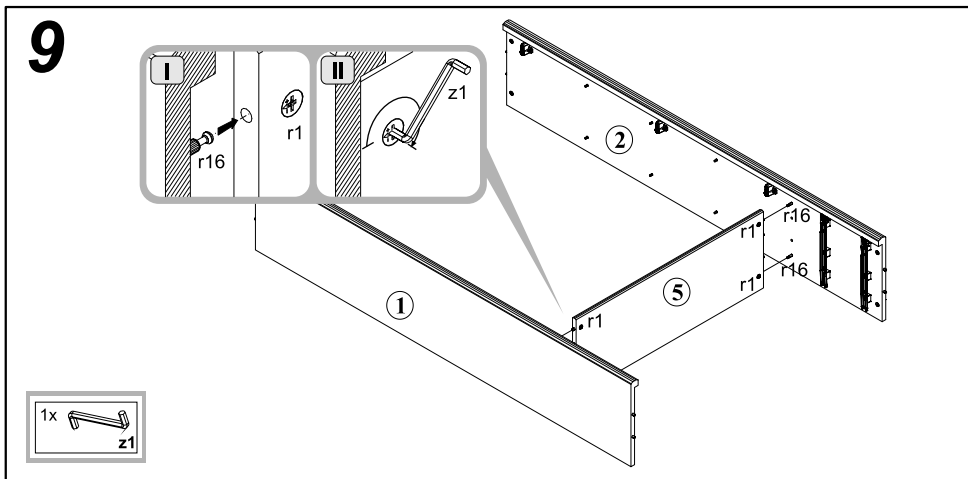
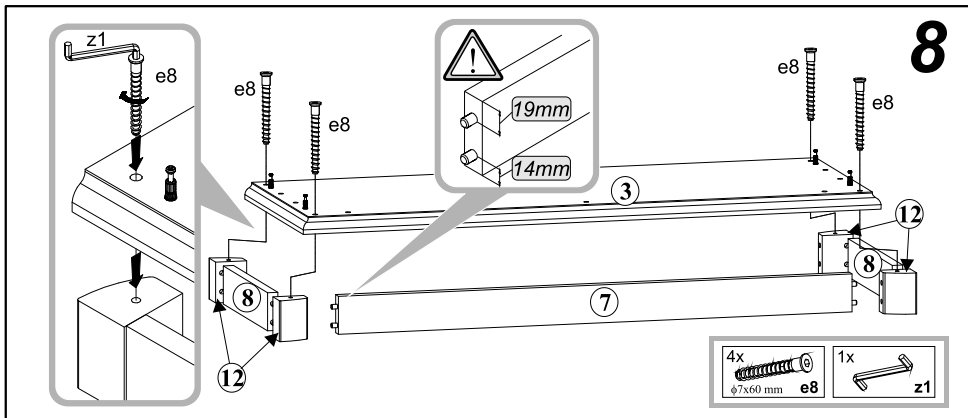
27x
φ8x30 mm f1

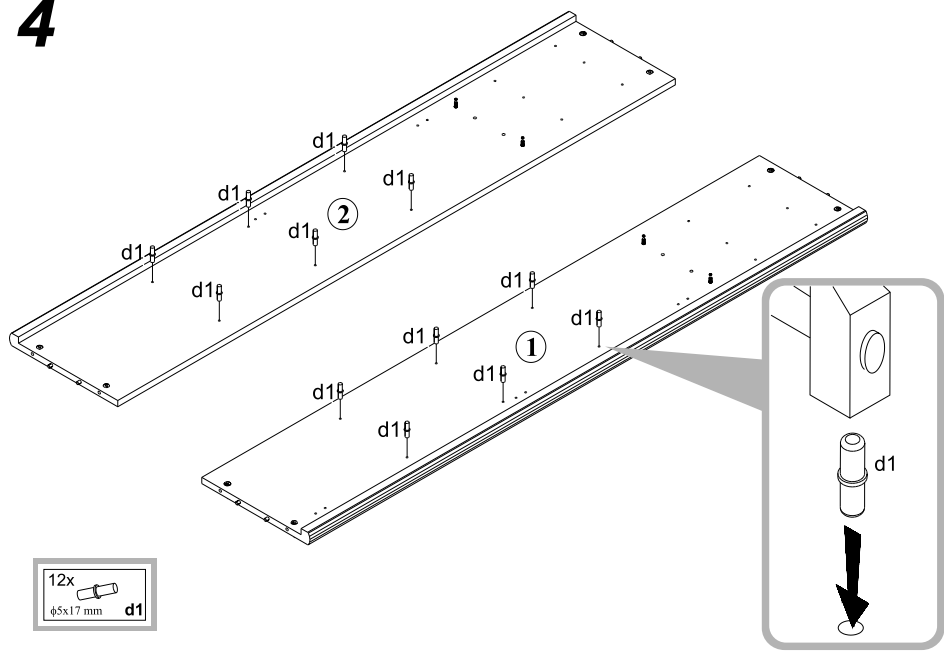
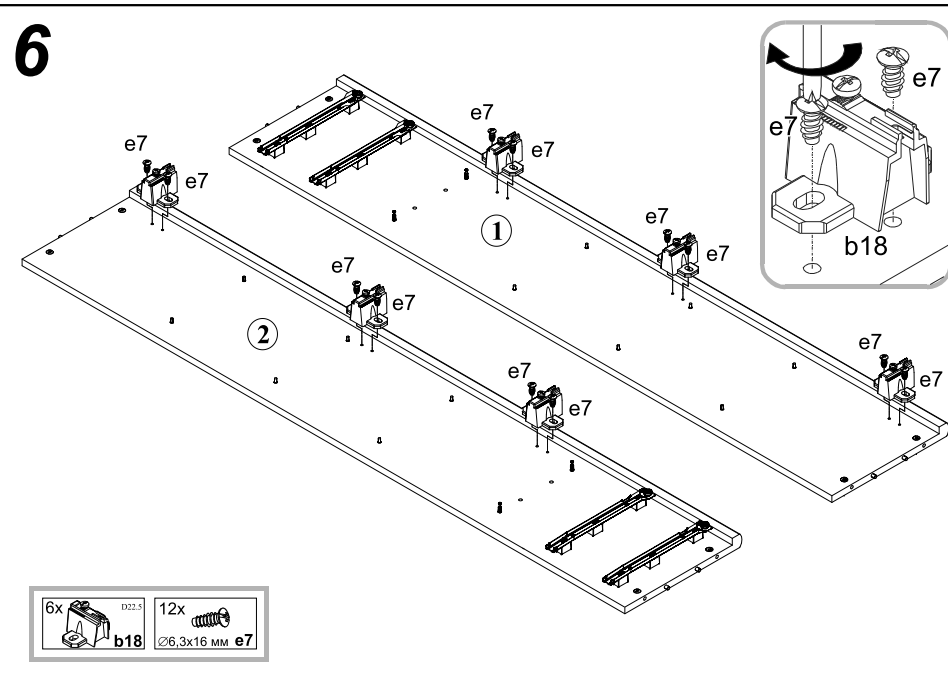
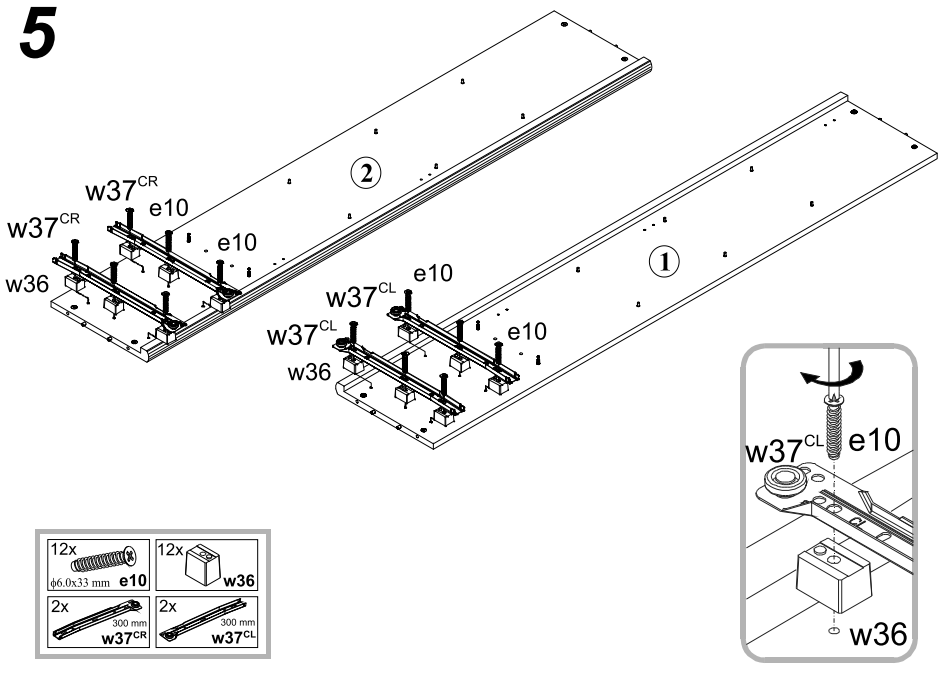


12



50x
l1



4**6****5****7**