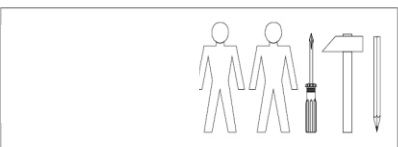
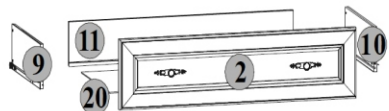
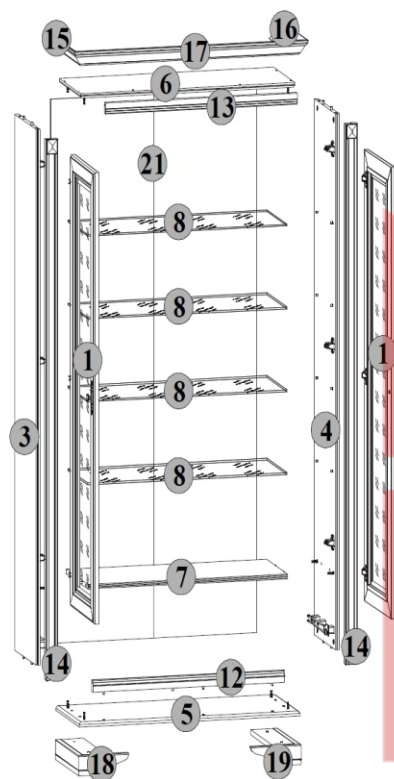
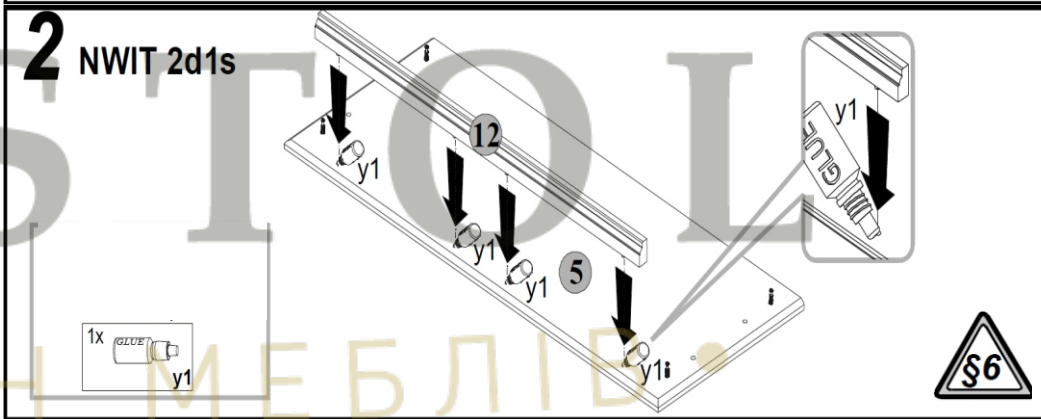
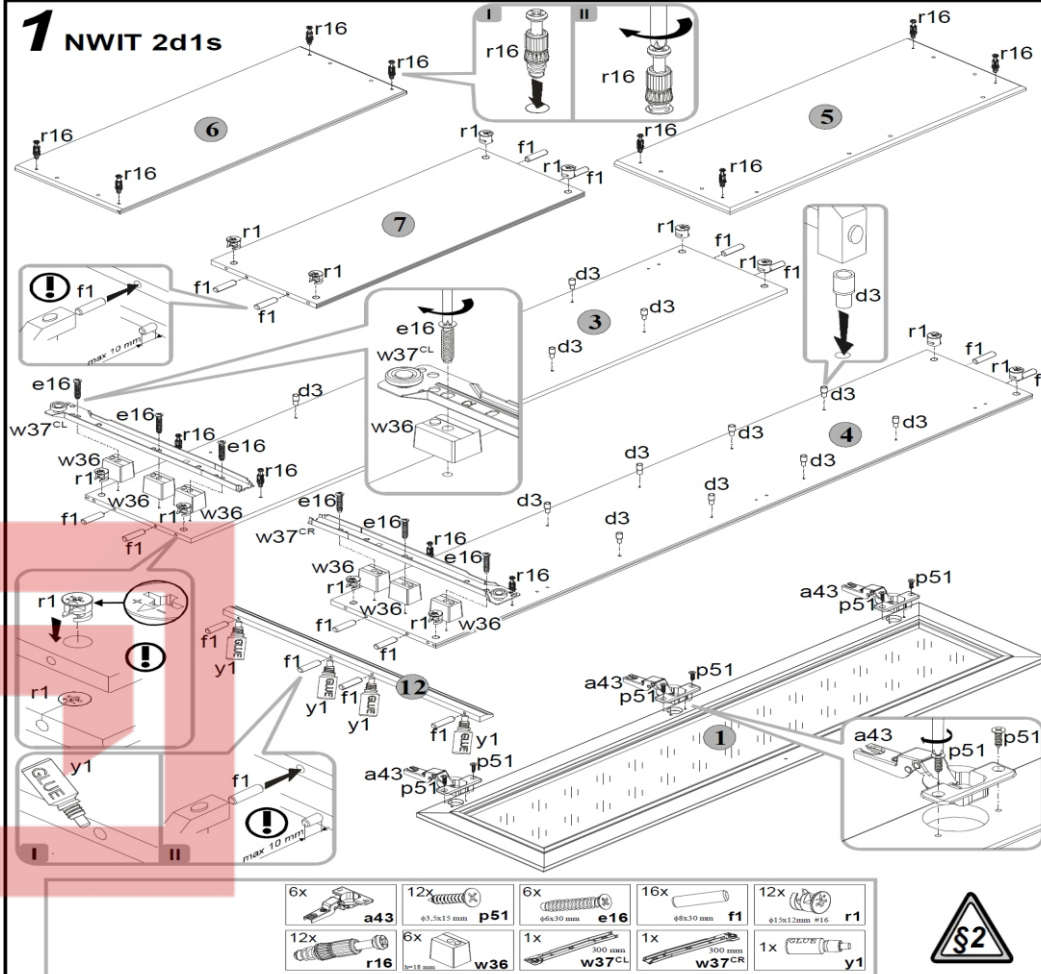
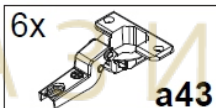


# STYLIUS NWIT 2d1s

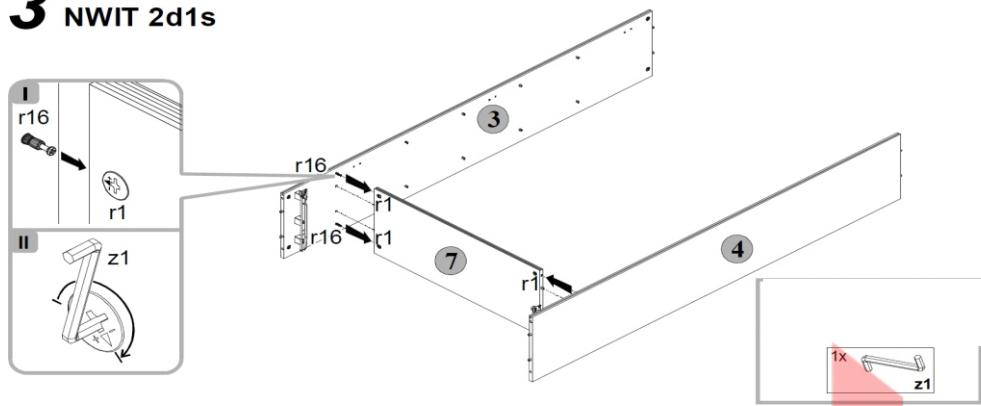
A	B	C	D
1	1564x396	S21-033	7/7
2	794x221	S21-015	6/7
3	1857x328	S21-104	1/7
4	1857x328	S21-105	1/7
5	922x361	S21-212	2/7
6	896x328	S21-213	2/7
7	832x328	S21-307	1/7
8	830x310	S21-562	3/7
9	320x140	S21-504	1/7
10	320x140	S21-505	1/7
11	747x140	S21-510	1/7
12	798x40	S21-572	4/7
13	798x40	S21-581	4/7
14	1873x50	S21-573	4/7
15	387x79	S21-1571	4/7
16	387x79	S21-1572	4/7
17	971x79	S21-1575	4/7
18	210x365	S21-2577	5/7
19	210x365	S21-2578	5/7
20	758x318	S21-911	1/7
21	1884x859	S21-912	1/7



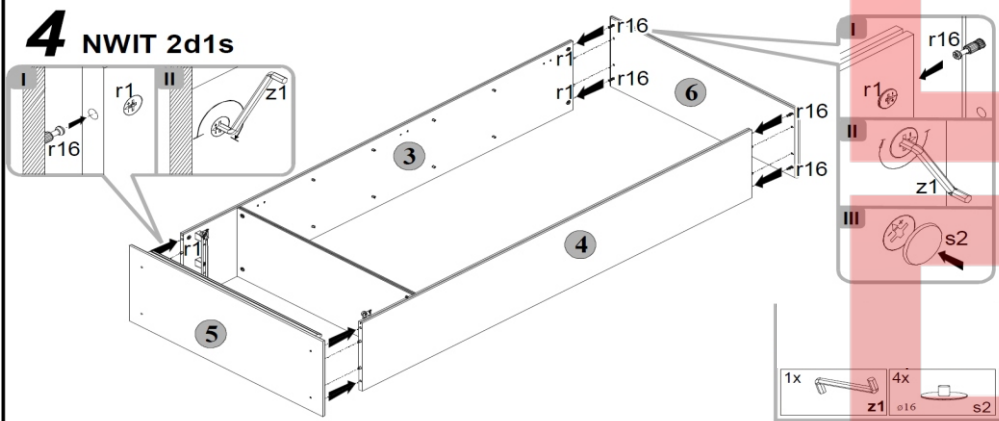
6x D22.5 b18	4x c84 <sup>1</sup>	4x c84 <sup>2</sup>	16x $\phi 5 \times 17$ mm d3	12x $\phi 6.3 \times 13$ mm e2	6x $\phi 6 \times 30$ mm e16	4x $\phi 5 \times 9$ mm e19
4x $\phi 7 \times 28$ mm e22	16x $\phi 8 \times 30$ mm f1	18x 46x18x4 mm f11	4x $\phi 6.5 \times 40$ mm f25	2x M4x30 mm j6	1x M4x14 mm j29	65x l1
2x 42x50x7 mm l21	2x 26x26x16x1 - 125x n40	2x 50x12x13.5x1.5 mm n54	2x $\phi 5.5 \times 16$ mm p25	4x $\phi 3.5 \times 20$ mm p20	2x $\phi 3.5 \times 10$ mm p35	2x $\phi 3.5 \times 16$ mm p38
4x $\phi 3 \times 7$ mm p46	12x $\phi 3.5 \times 15$ mm p51	12x $\phi 1.5 \times 12$ mm #16 r1	4x $\phi 12 \times 10.5$ mm #12 r15	16x $\phi 15 \times 16$ mm r16	4x $\phi 16$ s2	1x 303 mm t15
1x 300 mm w37 <sup>CL</sup>	1x 300 mm w37 <sup>CR</sup>	1x 300 mm w37 <sup>DL</sup>	1x 300 mm w37 <sup>DR</sup>	6x w36	1x GLUE y1	1x z1



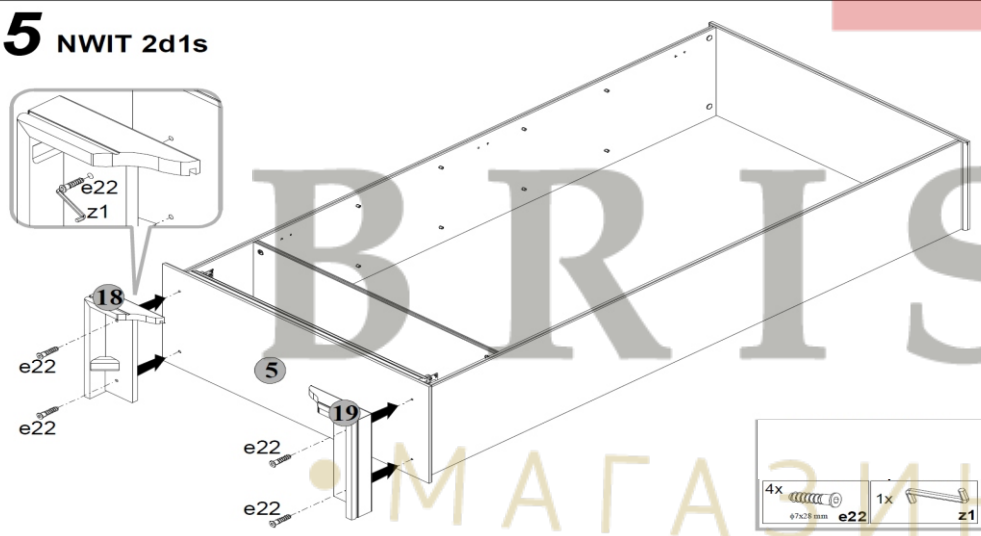
### 3 NWIT 2d1s



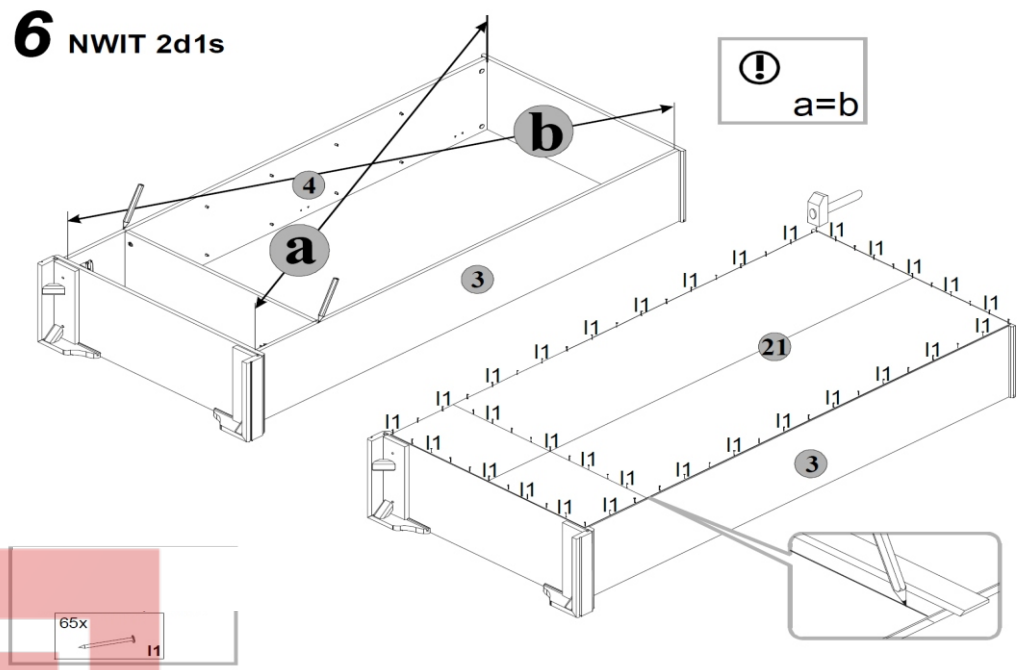
### 4 NWIT 2d1s



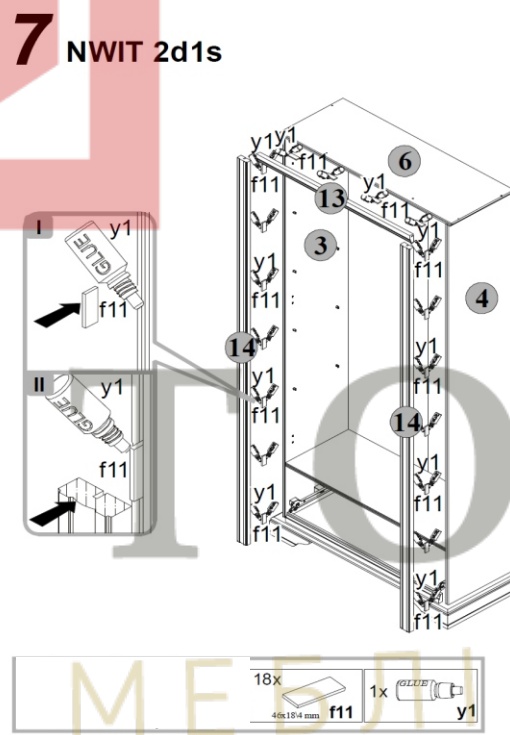
### 5 NWIT 2d1s



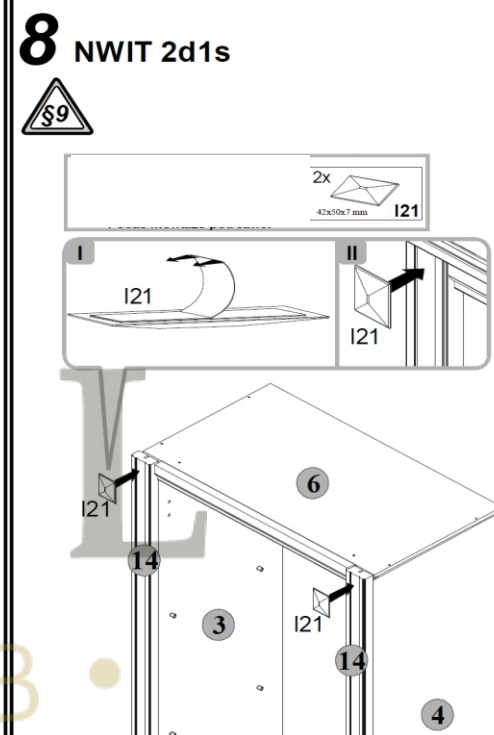
### 6 NWIT 2d1s



### 7 NWIT 2d1s



### 8 NWIT 2d1s



### 9 NWIT 2d1s

4x  $\phi 3.5 \times 20$  mm p20    2x  $\phi 3.5 \times 10$  mm p35    2x  $\phi 3.5 \times 16$  mm p38    2x  $\phi 3.5 \times 7$  mm p46

2x n40    2x n54

### 10 NWIT 2d1s

**I**

r15    r15    r15    r15    r16    r16

**II**

f25    f25    f25    f25

4x  $\phi 3.5 \times 40$  mm f25

**III**

r16    r16    r15    r15

**IV**

w37<sup>DR</sup>    e19    p25    t15    p25

e19    e19

w37<sup>DL</sup>    t15

4x  $\phi 3.0$  mm e19    2x  $\phi 3.5 \times 16$  mm p25    1x 300 mm w37<sup>DL</sup>    1x 300 mm w37<sup>DR</sup>    1x 101 mm t15

**V**

j29    j29    c84    c84'

4x  $\phi 3.2 \times 10$  mm r15    4x  $\phi 3.2 \times 10$  mm r16

### 11 NWIT 2d1s

d3    d3    d3    d3    d3    d3

e2    e2    e2    e2    e2    e2

b18    b18    b18    b18    b18    b18

3    3    3    3    3    3

6x D22.5    12x  $\phi 6.5 \times 13$  mm e2

b18

### 12 NWIT 2d1s

a43    a43    a43    a43

b18    b18

c84    c84'    c84'    c84'    c84'    c84'

j6    j6

1    1    1    1

2x c84'    2x c84'    2x j6

*Regulacja drzwi / Serizování frontálních dílů  
Adjustment of door / Az előrészek szabályozása  
Nastavenie čiel*