

UA

**ПОРЯДОК МОНТАЖУ**

**УВАГА!** Під час монтажу елементи необхідно класти на м'яку чисту підкладку, наприклад, рушник, ковдра. Не монтувати меблі на дивані, войлоці і т.п. Недотримання вказівок виробника може призвести до появи подряпин на поверхні меблів.

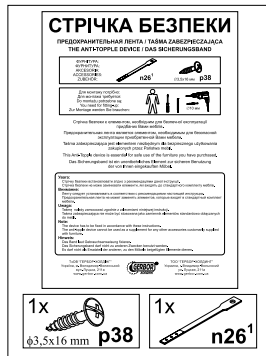
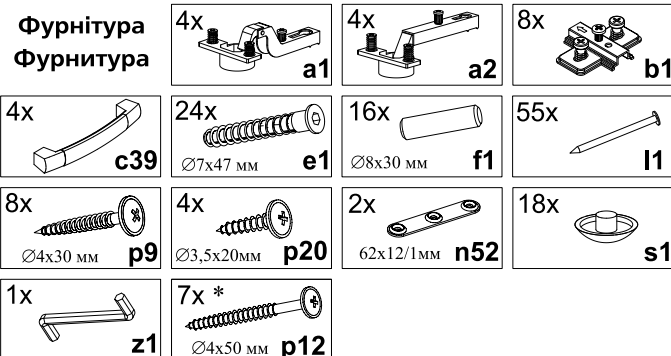
1. В отвори Ø8 мм, які знаходяться в торцях елементів, забити кілки **f1**.
- УВАГА!** Якщо виявиться, що кілок виступає з отвору на довжину більше ніж 10 мм, його необхідно забити, замінити іншим або зрізати, оскільки при складанні він може пошкодити бік.
- ТАКІ ВИПАДКИ НЕ ПІДЛЯГАЮТЬ РЕКЛАМАЦІЇ!**
2. До боків **1,2** та перегородок **3,4** прикрутити підкладки петель **b1**.
3. Скласти сегмент згідно з малюнком і з'єднати стяжними гвинтами типу конфірмаат **e1**, використовуючи для цього ключик **z1**.
4. Покласти корпус сегмента фасадом вниз на рівну поверхню, вирівняти бокові стінки так, щоб діагоналі були рівними.
5. Прибити задню стінку **9,10** цвяхами **l1**.
6. Покласти двері на рівну поверхню і обережно вмонтувати петлі **a2** (середні двері) та **a1** (зовнішні двері).
7. Прикрутити планки МДФ **7,8** шурупами **p12**.
8. Прикрутити і відрегулювати двері **11,12**.
9. Прикрутити ручки **c39**, використовуючи шурупи **p9**.
10. Прикріпити надставку до шафи за допомогою планки **n52** і шурупів **p20**.
11. Прикріпити до стіни за допомогою стрічки безпеки **n26**l1.

RU

**ОЧЕРЕДНОСТЬ МОНТАЖА**

**ВНИМАНИЕ!** Во время монтажа элементы следует класть на мягкую чистую подкладку, например: полотенце, одеяло. Не монтировать мебель на диване, войлоке и т.п. Несоблюдение указаний производителя может привести к появлению царапин на поверхности мебели.

1. В отверстия Ø8 мм, которые находятся в торцах элементов, вбить шканты **f1**.
- ВНИМАНИЕ!** В случае, если шкант выступает из отверстия более чем на 10 мм, его необходимо добить, заменить другим или срезать, поскольку он при монтаже может повредить боковую стенку.
- ТАКИЕ СЛУЧАИ НЕ ПОДЛЕЖАТ РЕКЛАМАЦИИ!**
2. К бокам **1,2** и перегородкам **3,4** прикрутить подкладки петель **b1**.
3. Собрать сегмент в соответствии с рисунком и соединить стяжными винтами типа конфирмат **e1**, используя для этого ключик **z1**.
4. Положить корпус сегмента лицевой стороной вниз на ровную поверхность, выровнять боковые стенки так, чтобы диагонали были равны.
5. Прибить заднюю стенку **9,10** гвоздями **l1**.
6. Положить двери на ровную поверхность и осторожно вмонтировать петли **a2** (средняя дверь) и **a1** (боковые двери).
7. Прикрутить планки МДФ **7,8** шурупами **p12**.
8. Прикрутить и отрегулировать двери **11,12**.
9. Прикрутить ручки **c39**, используя шурупы **p9**.
10. Прикрепить надставку к шкафу при помощи планки **n52** и шурупов **p20**.
11. Прикрепить к стене при помощи предохранительной ленты **n26**l1.



\* Позначена фурнітура (**p12**, **n26**l1, **p38**) знаходиться в комплектації шафи 4d.  
 \* Обозначенная фурнитура (**p12**, **n26**l1, **p38**) находится в комплектации шкафа 4d.

ІНСТРУКЦІЯ МОНТАЖУ | ИНСТРУКЦИЯ МОНТАЖА

Система **СОН**

**Надставка шафи - 4d**

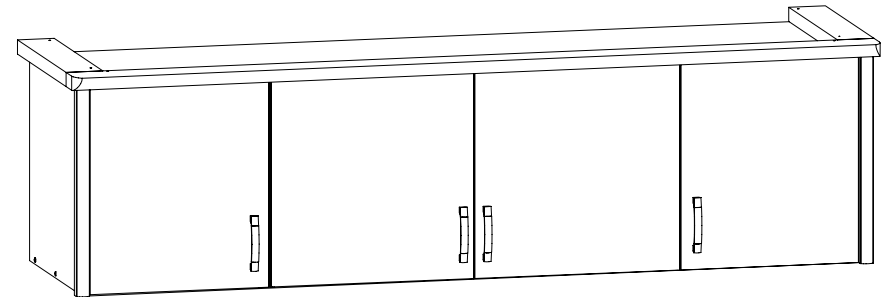
ГАБАРИТНІ РОЗМІРИ:

ширина 206 см  
 висота 49,5 см  
 глибина 63,5 см

**Надставка шкафа - 4d**

ГАБАРИТНЫЕ РАЗМЕРЫ:

ширина 206 см  
 высота 49,5 см  
 глубина 63,5 см



**УВАГА !!!**

*Шановний Клієнте!*

У разі виявлення в комплектації пакета відсутності будь-якого елемента або наявності браку

**обов'язково!!! -**

**етикетку-ярлик** з даного пакета і **інструкцію монтажу** з відміткою кода цього елемента повернути продавцю.

При відсутності **етикетки-ярлика** рекламація не приймається!

**ВНИМАНИЕ !!!**

*Уважаемый Клиент!*

В случае обнаружения в комплектации пакета отсутствия какого-либо элемента или наличия брака

**обязательно!!! -**

**этикетку-ярлик** с данного пакета и **инструкцию монтажа** с пометкой кода этого элемента вернуть продавцу.

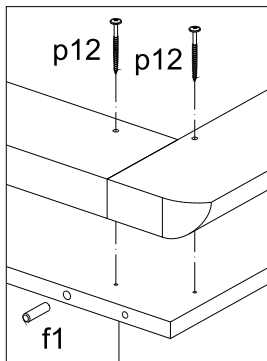
При отсутствии **этикетки-ярлика** рекламація не принимается!



Виробник:  
 ТзОВ "ГЕРБОР-ХОЛДІНГ"  
 Україна, м. Володимир-Волинський  
 вул. Луцька, 211а  
 тел.: 2-33-33; 2-29-03



Производитель:  
 ТОО "ГЕРБОР-ХОЛДИНГ"  
 Украина, г. Владимир-Волинский  
 ул. Луцкая, 211а  
 тел.: 2-33-33; 2-29-03



Номер елемента	Розміри	Номер пакета	Код
1	455x590	1/2	SE2-120
2	455x590	1/2	SE2-121
3	423x560	1/2	SE2-129
4	423x560	1/2	SE2-128
5	1952x560	1/2	SE2-308
6	1952x560	1/2	SE2-310
7	530x100	5/5*	SE2-572
8	2054x100	5/5*	SE2-577
9	509x450	1/2	SE2-909
10	1475x450	1/2	SE2-911
11	453x484	2/2	SE2-009
12	453x484	2/2	SE2-010

\*элементы 7,8 находятся в комплектации **шкафа 4d**  
 \*элементи 7,8 знаходяться в комплектации **шкафа 4d**

