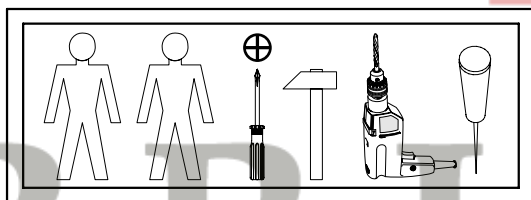
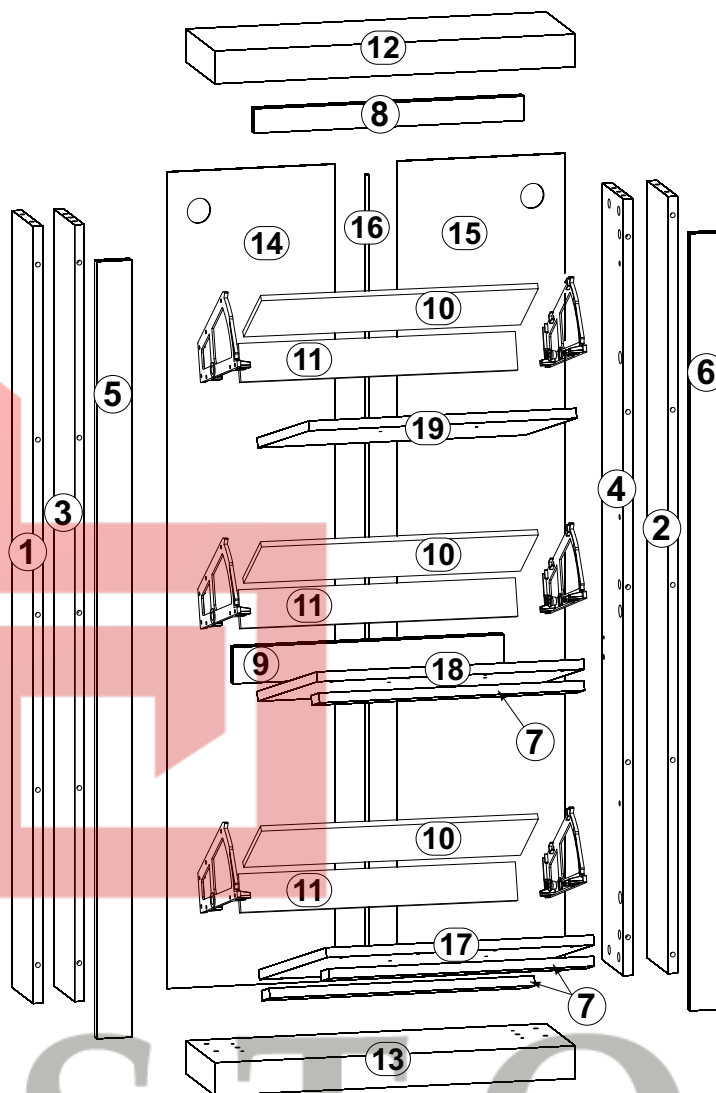
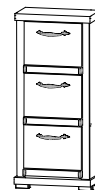
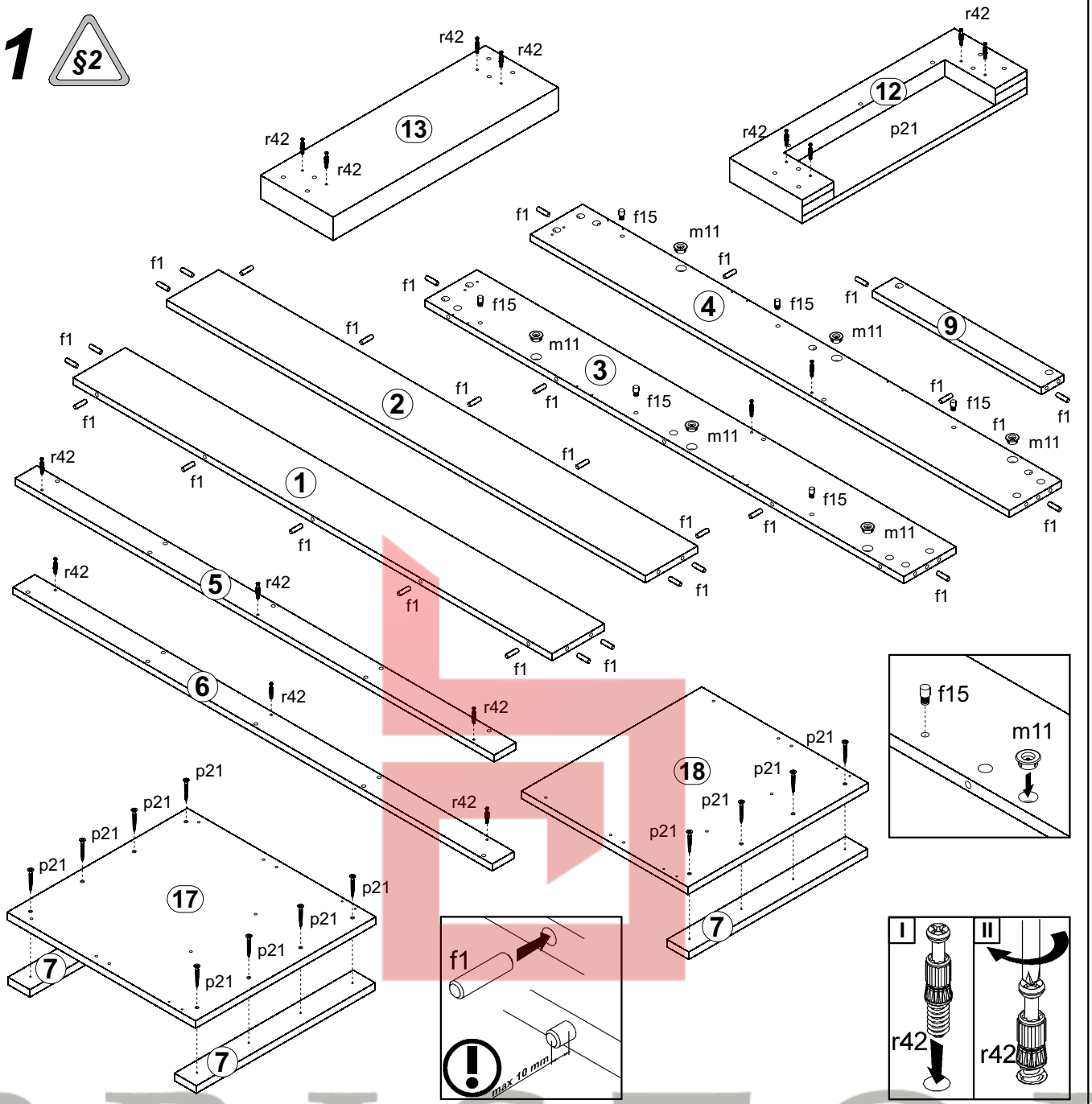
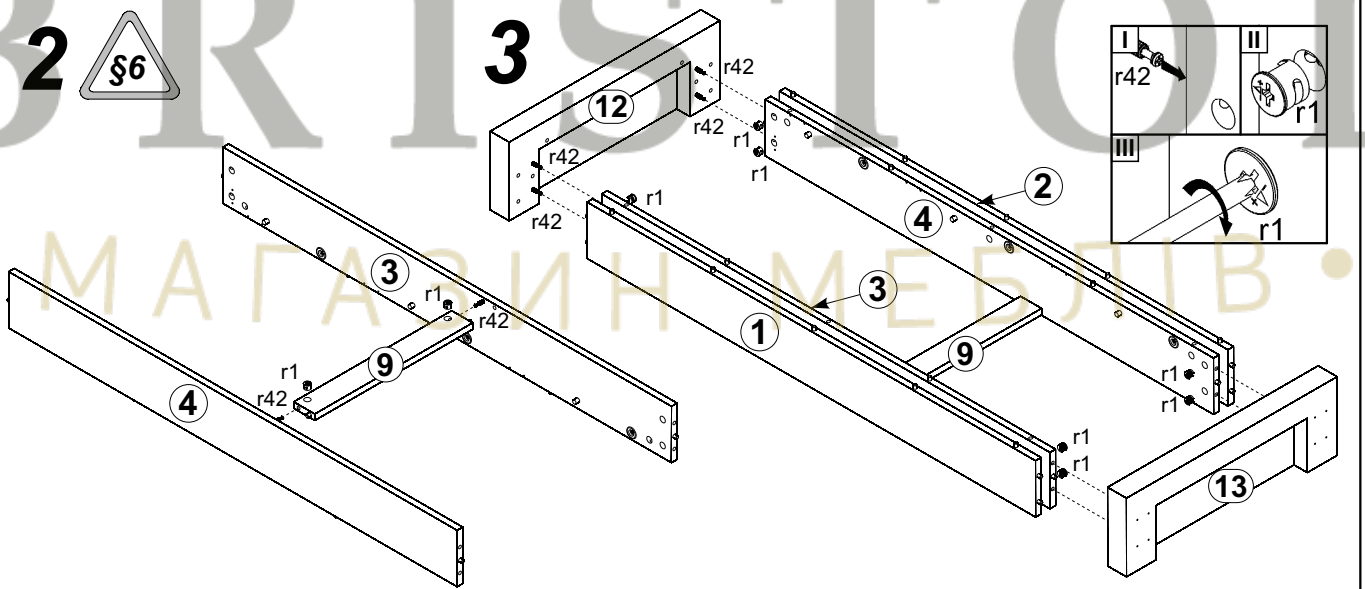
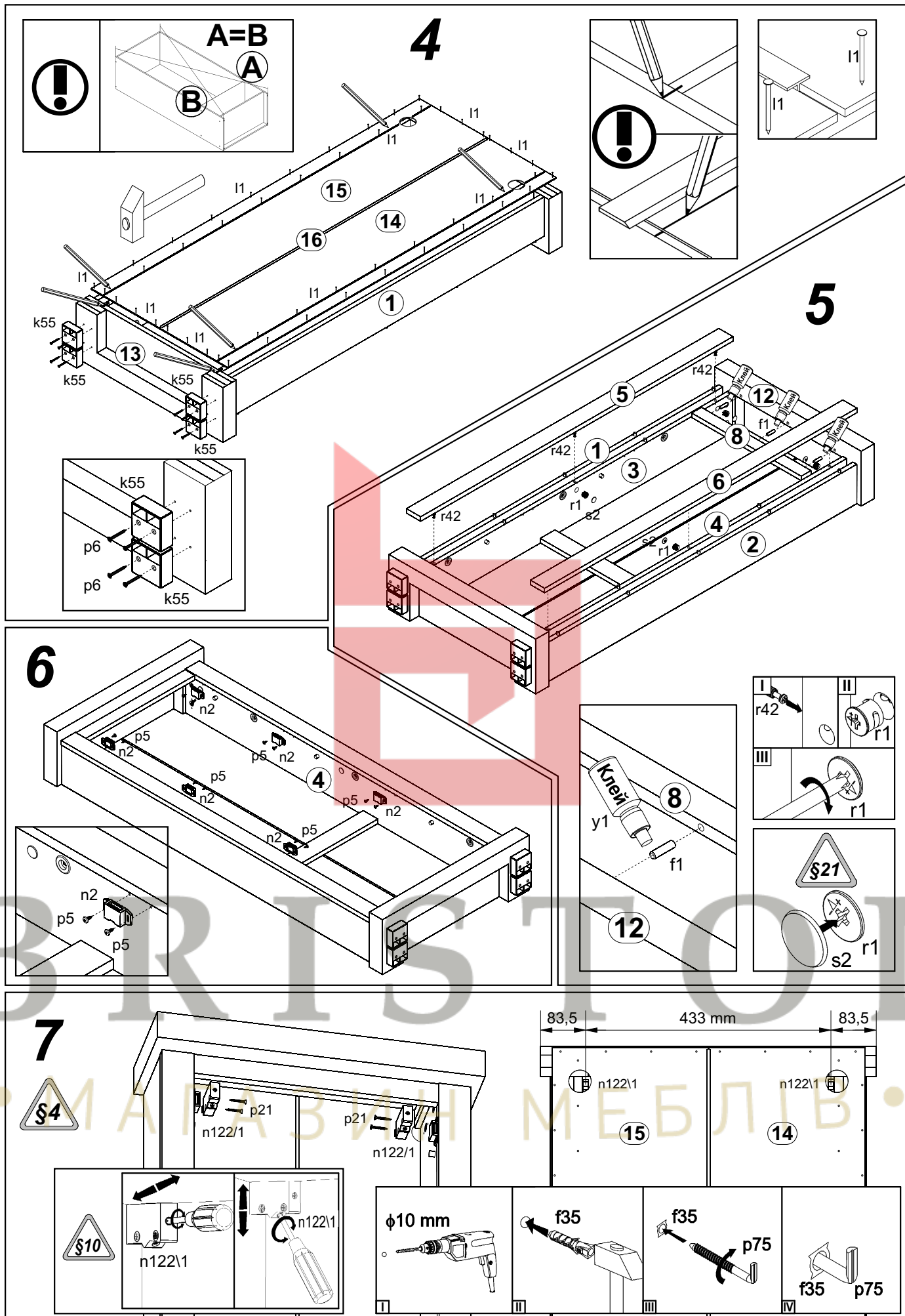


A	B	C		D
1	RD1-142	1278	139	1/3
2	RD1-143	1278	139	1/3
3	RD1-144	1277,5	139	1/3
4	RD1-145	1277,5	139	1/3
5	RD1-4441	1278	58	1/3
6	RD1-4442	1278	58	1/3
7	RD1-423	441	54	1/3
8	RD1-4428	448	40	1/3
9	RD1-4443	450	60	1/3
10	RD1-513	436	140	1/3
11	RD1-514	436	65	1/3
12	RD1-242	600	194	2/3
13	RD1-243	600	194	2/3
14	RD1-918	1343	279	2/3
15	RD1-919	1343	279	2/3
16	LH-1315	1315	14	2/3
17	RD1-034	445	459	3/3
18	RD1-035	445	405	3/3
19	RD1-036	445	353	3/3

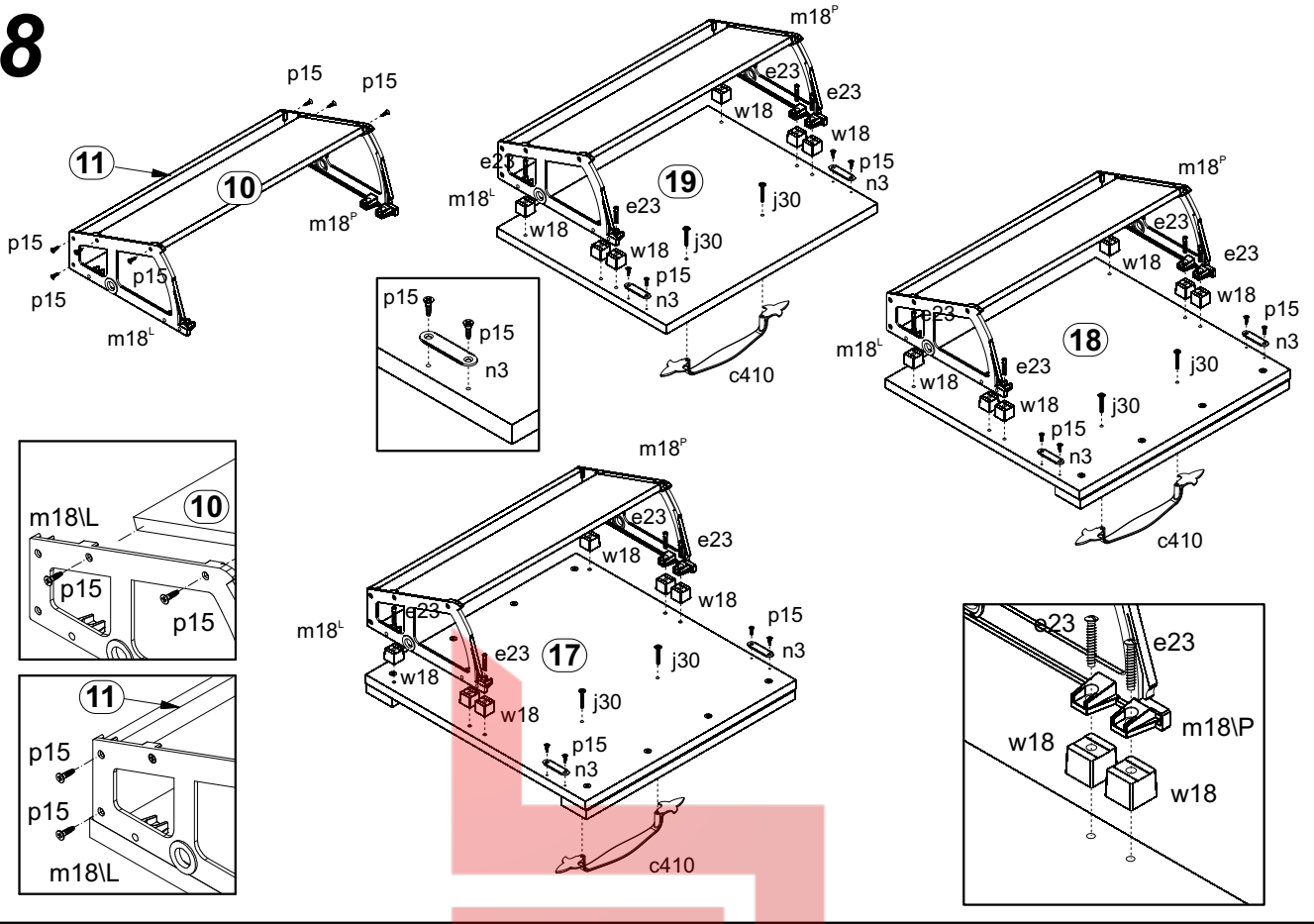


3x  270,7x34x34,5 <b>c410</b>	6x  φ6,3x13 mm <b>e2</b>	31x  Ø8x30 mm <b>f1</b>	6x  <b>f15</b>	2x  φ10x50 mm <b>f35</b>	6x  M4x22 mm <b>j30</b>	4x  <b>k55</b>
40x  <b>l1</b>	6x  55x18x18 mm <b>l51</b>	6x  <b>m10</b>	6x  <b>m11</b>	2x  <b>n122\1</b>	8x  Ø4x35 mm <b>p6</b>	36x  Ø2,5x13 mm <b>p15</b>
3x  <b>m18<sup>L</sup></b>	3x  <b>m18<sup>P</sup></b>	16x  Ø4x30 mm <b>p21</b>	2x  φ6x60 mm <b>p75</b>	16x  Ø15x12 mm #16 <b>r1</b>	16x  20/11 <b>r42</b>	12x  Ø16 <b>s2</b>
6x  <b>n3</b>	12x  φ3,5x13 mm <b>p5</b>	18x  φ6,3x30 mm <b>e23</b>	18x  <b>w18</b>	6x  <b>n2</b>		

**1****2****3**



8



9

