

# КОЕН

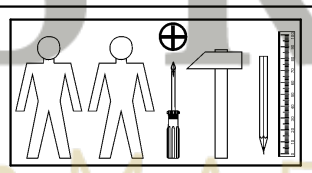
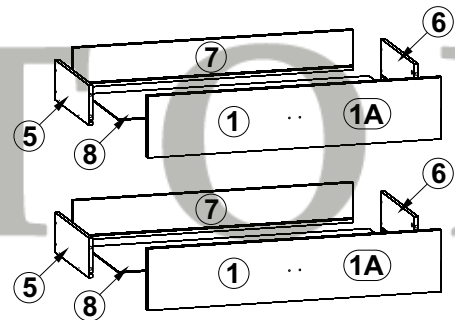
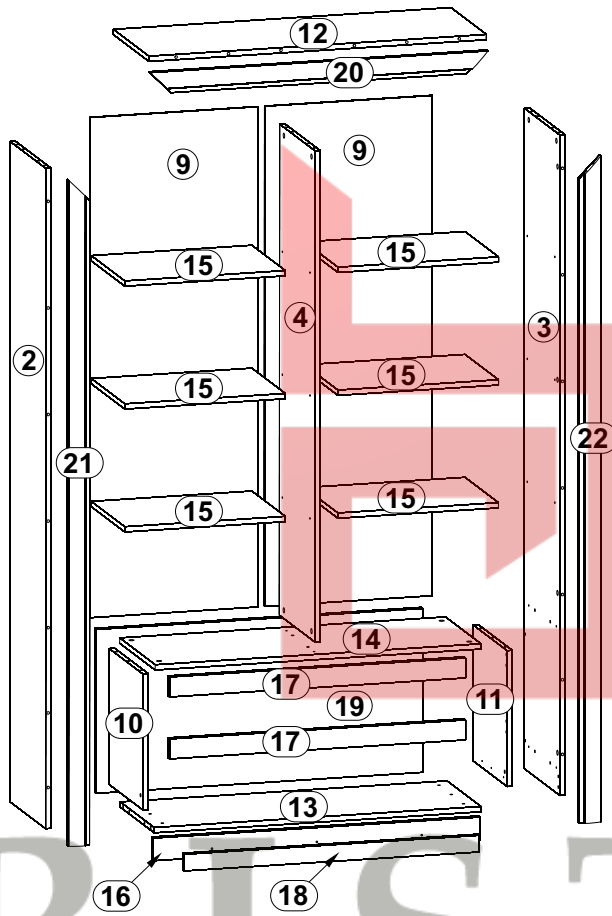
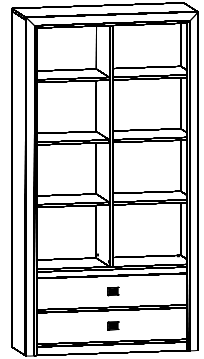
## Стелаж відкритий / Стеллаж открытый REG2S(N)

A	B	C	D	
1	S136-002	896	185	4/4
1A	S136-002A	896	185	4/4
2	S136-174	1983	371	1/4
3	S136-175	1983	371	1/4
4	S136-178	1475	371	1/4
5	S136-511	350	120	1/4
6	S136-512	350	120	1/4
7	S136-5556	854	120	2/4
8	S136-911	865	348	1/4
9	S136-927	1502	511	1/4
10	S136-176	408	354	2/4

→ Фасад ДСП  
→ Фасад МДФ

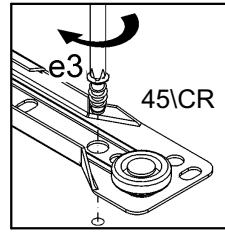
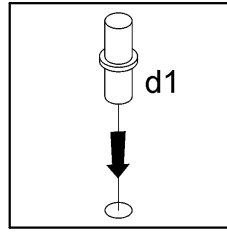
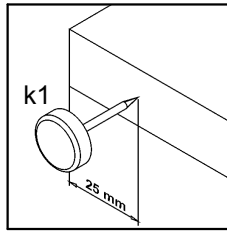
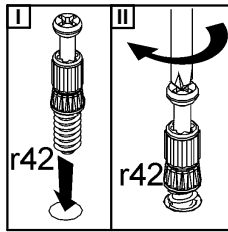
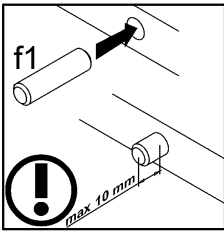
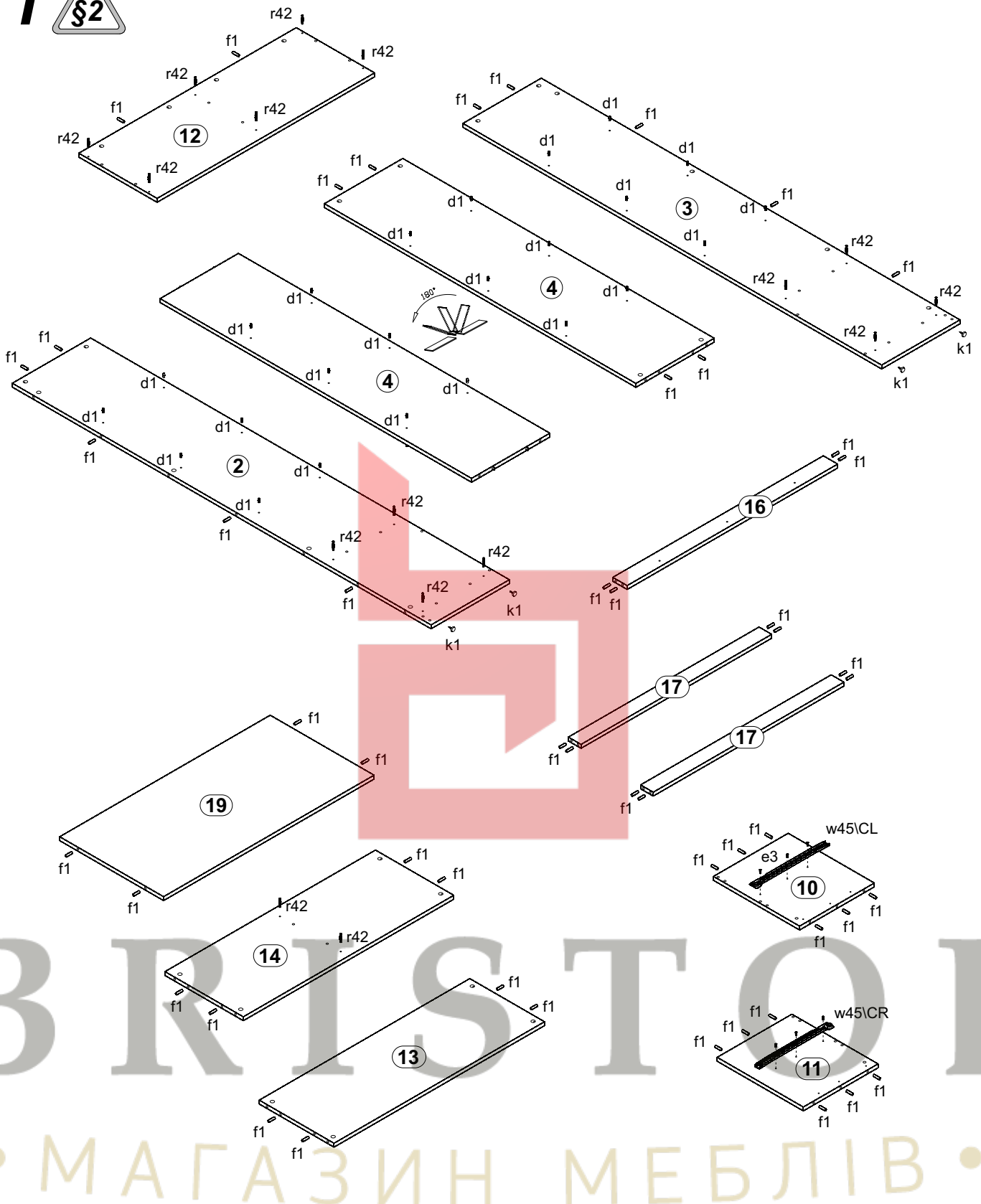


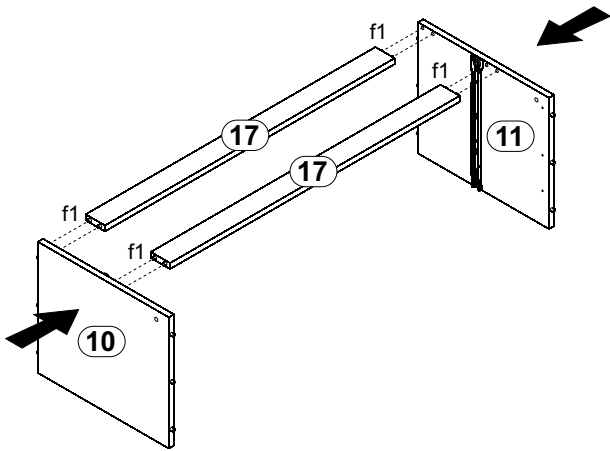
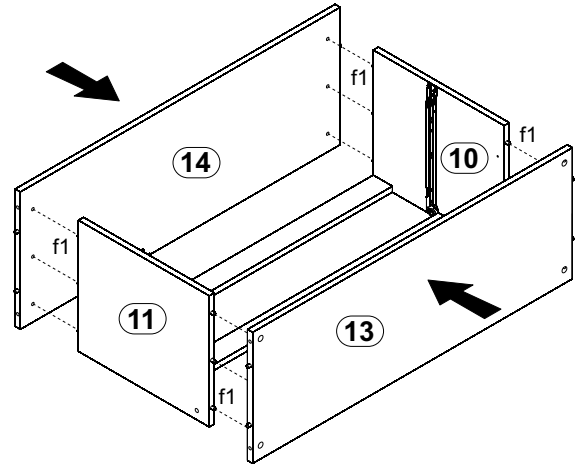
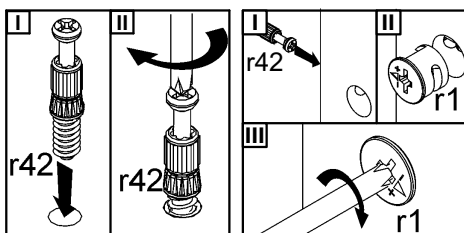
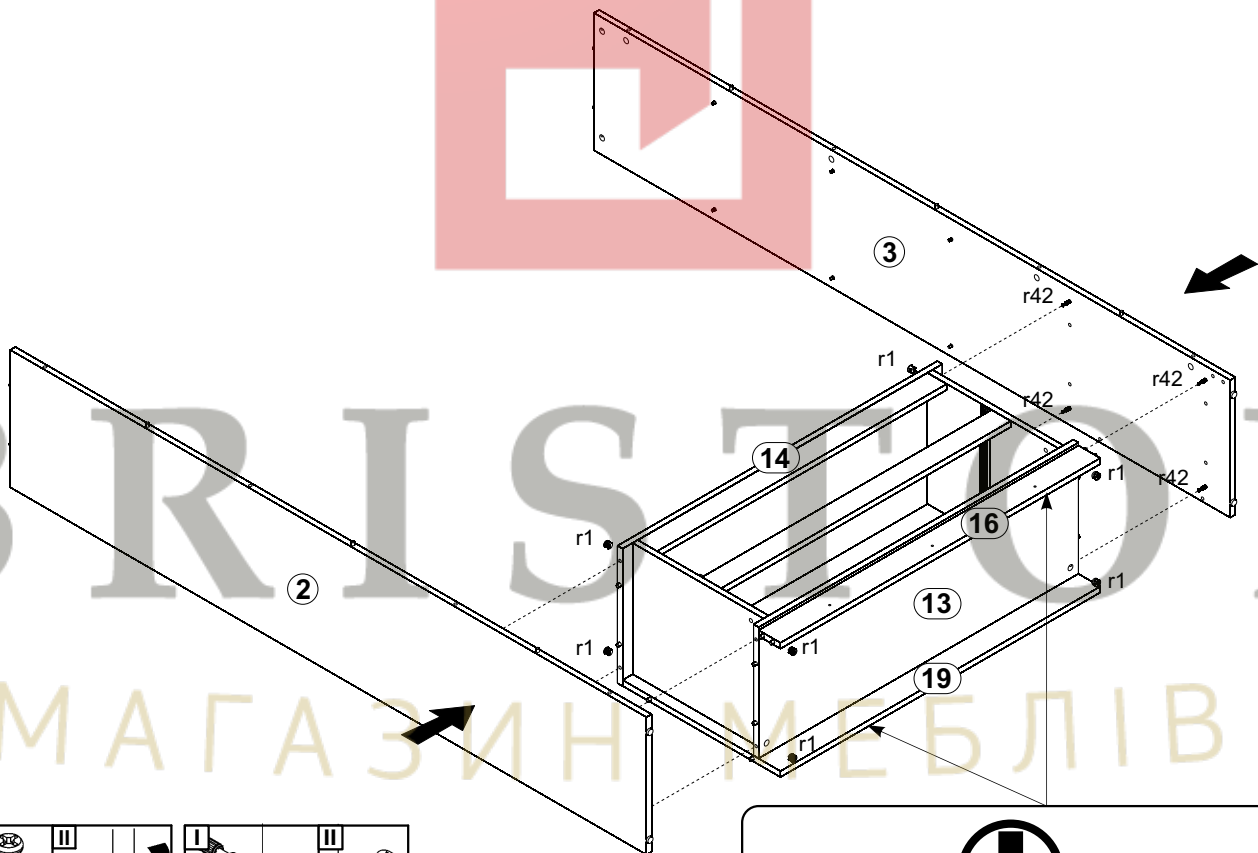
A	B	C	D	
11	S136-177	408	354	2/4
12	S136-210	1030	371	2/4
13	S136-337	997	354	2/4
14	S136-338	997	371	2/4
15	S136-339	490	350	2/4
16	S136-401	997	68	2/4
17	S136-402	903	60	2/4
18	S136-403	901	50	2/4
19	S136-5569	997	492	2/4
20	S136-573	1031	65	3/4
21	S136-571	2000	65	3/4
22	S136-572	2000	65	3/4



2x  c317	24x  p54	12x  e3	8x  e32	54x  f1	4x  j30	6x  k1	96x  l1	1x  n2611
4x  p25	1x  p38	8x  p54	3x  p94	32x  r1	2x  r10	8x  r15	36x  r42	12x  s2
2x  t19	2x  w45\CL	2x  w45\CR	2x  w45\DL	2x  w45\DR				

1

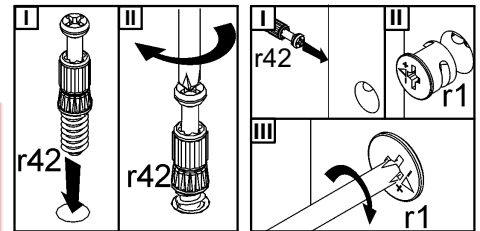
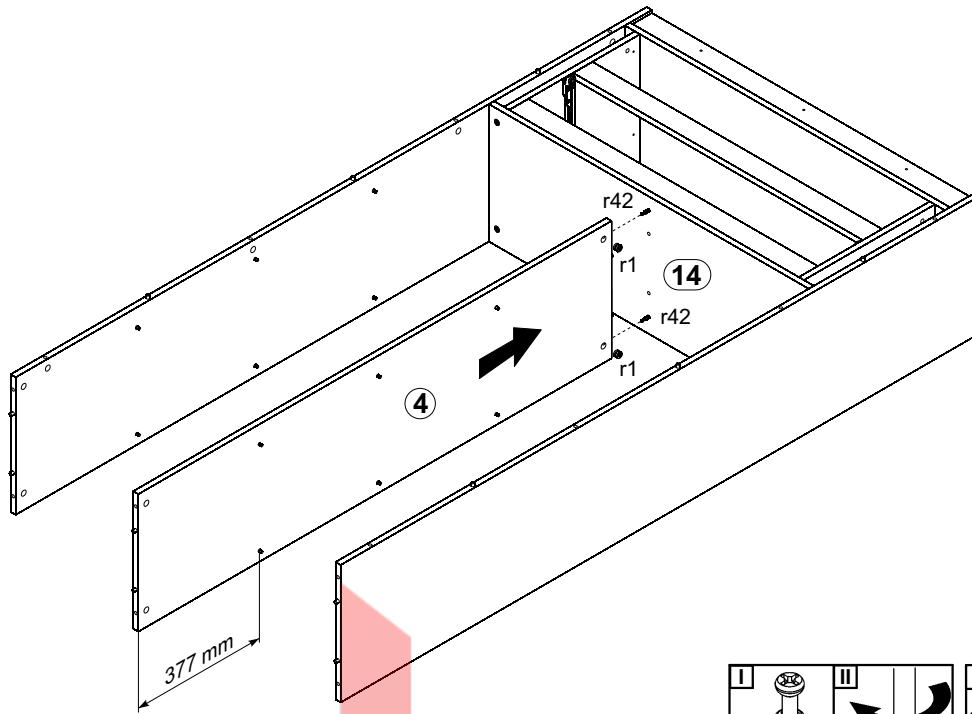


**2****3****4**

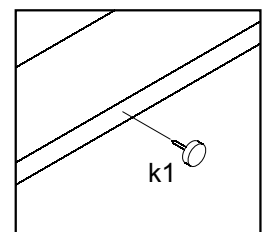
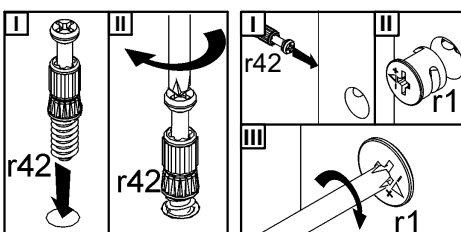
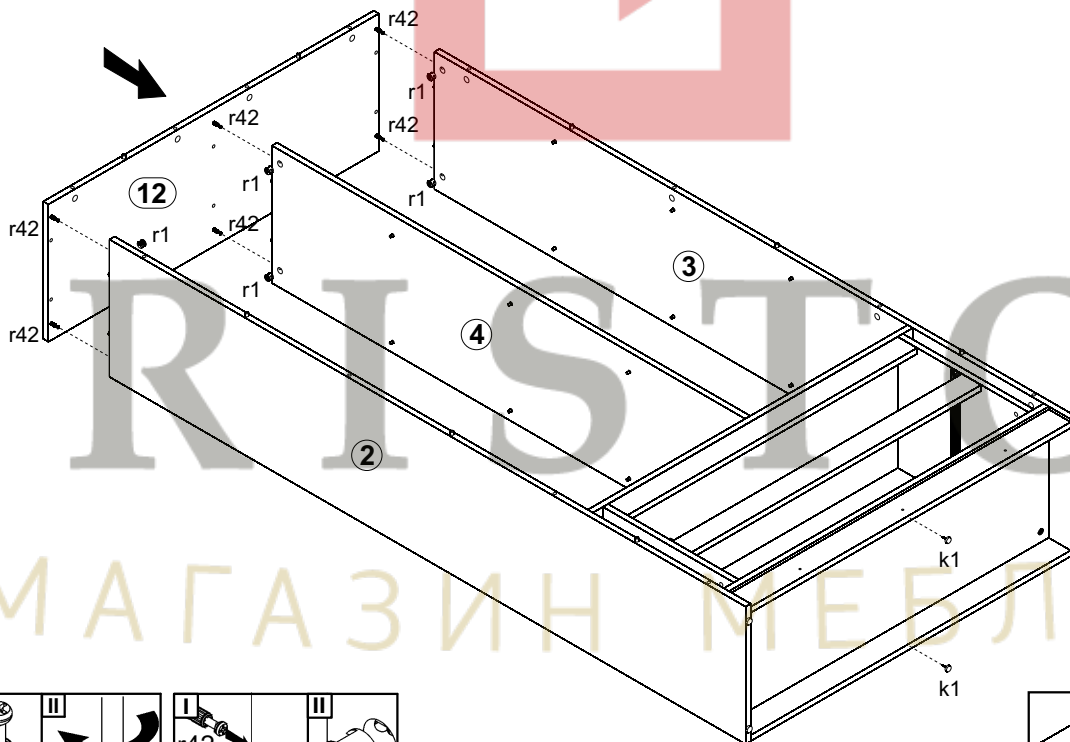


**Поверхня обклеєна!  
Поверхность оклеена!**

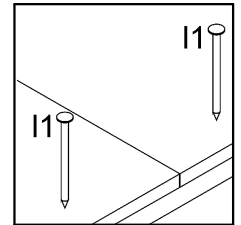
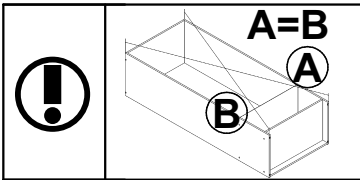
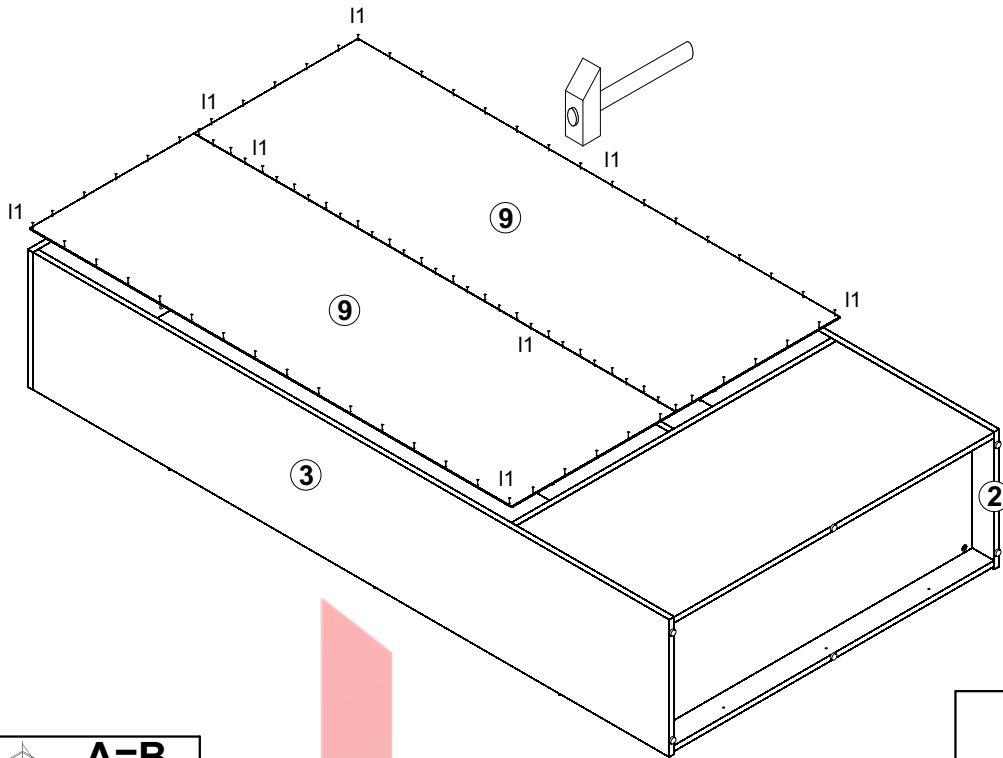
# 5



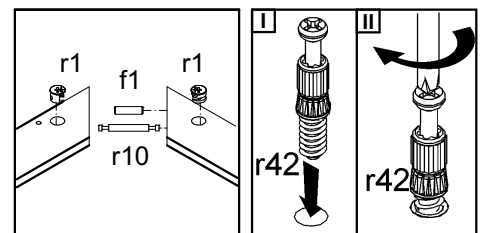
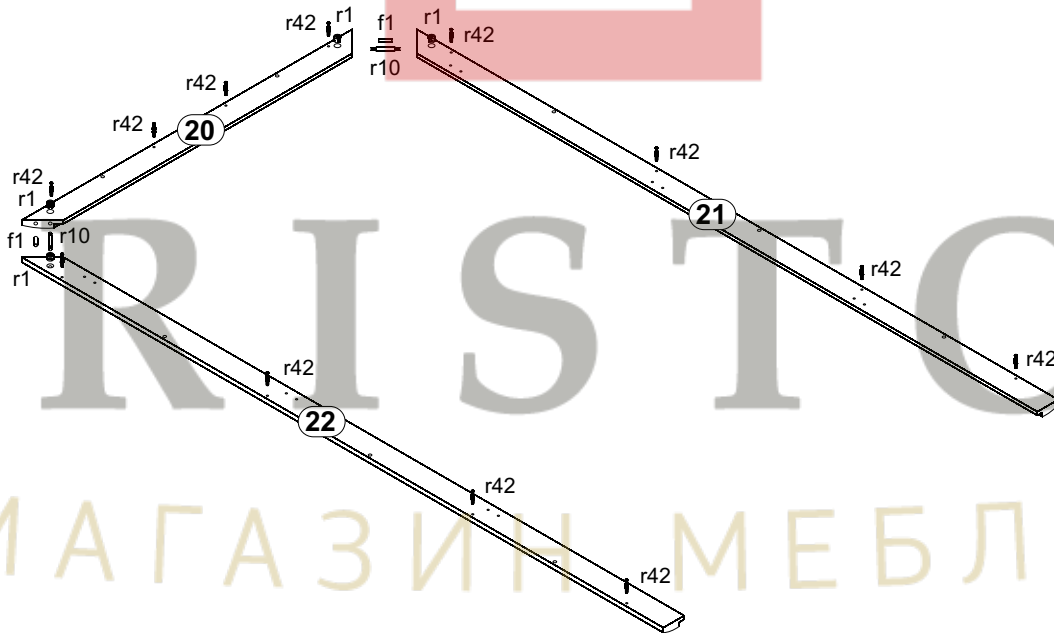
# 6



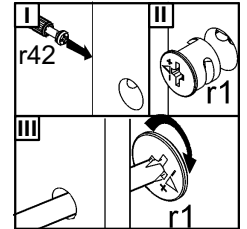
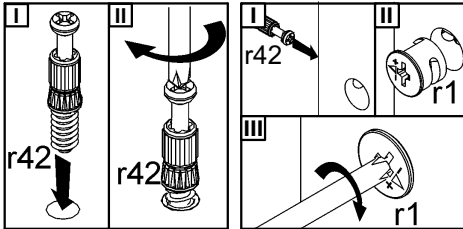
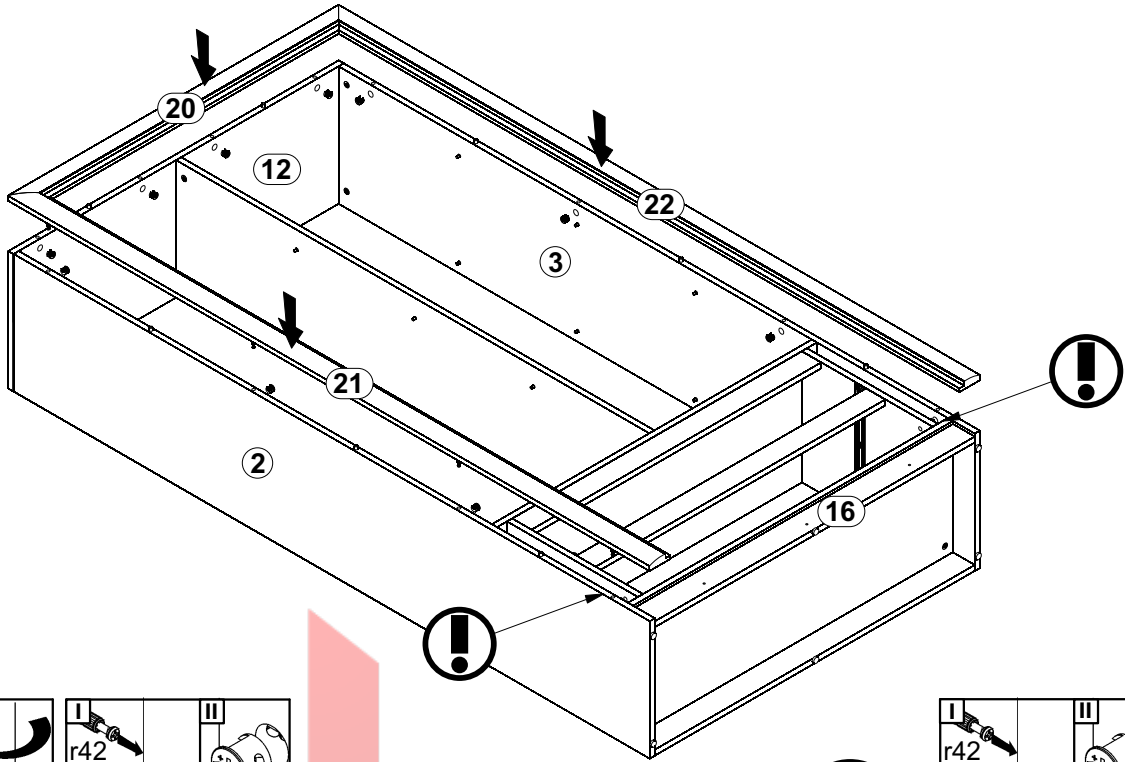
# 7



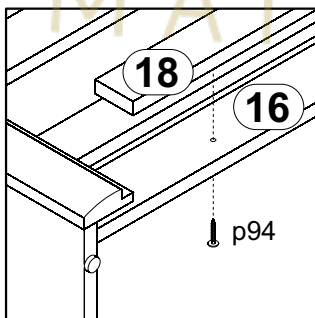
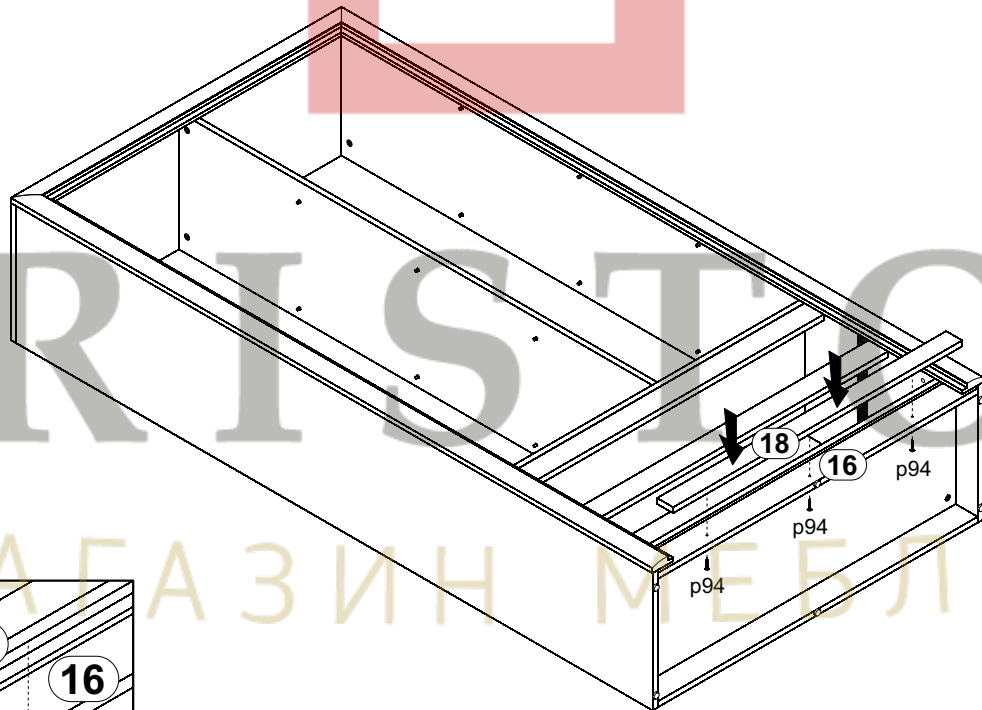
# 8



# 9

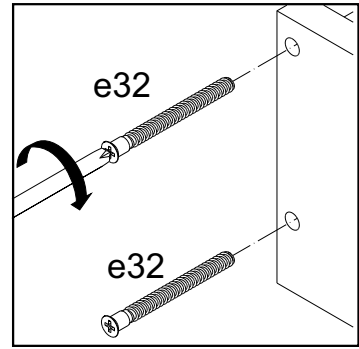
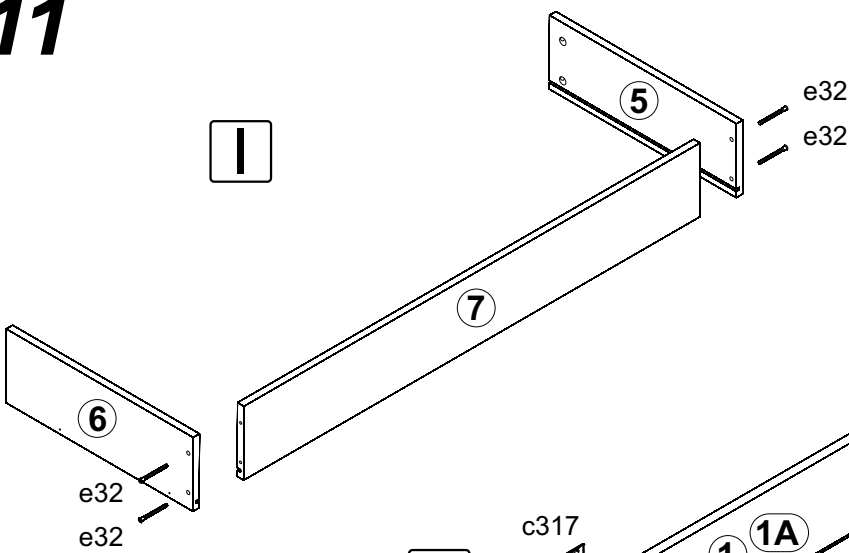


# 10

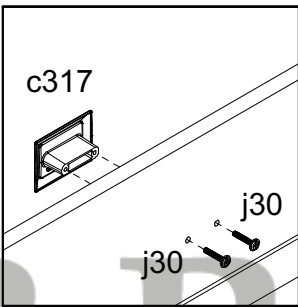
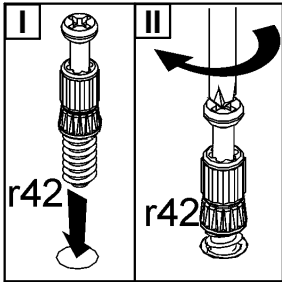
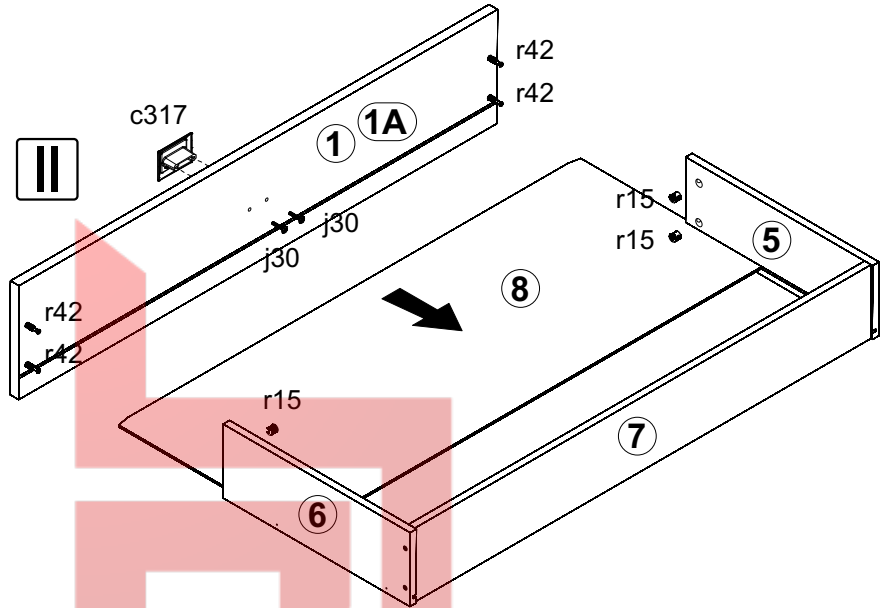


# 11

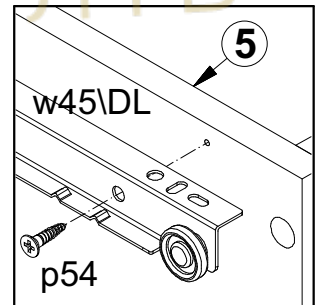
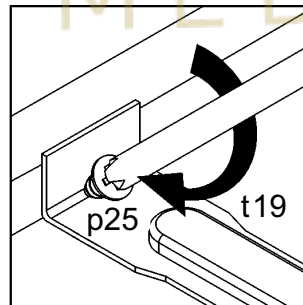
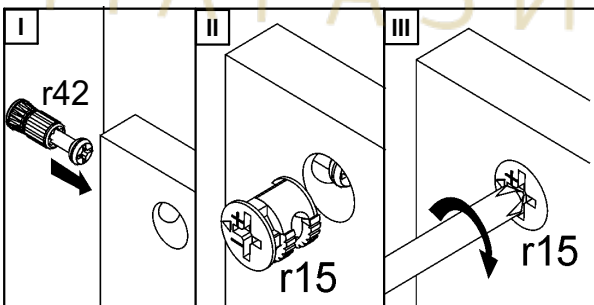
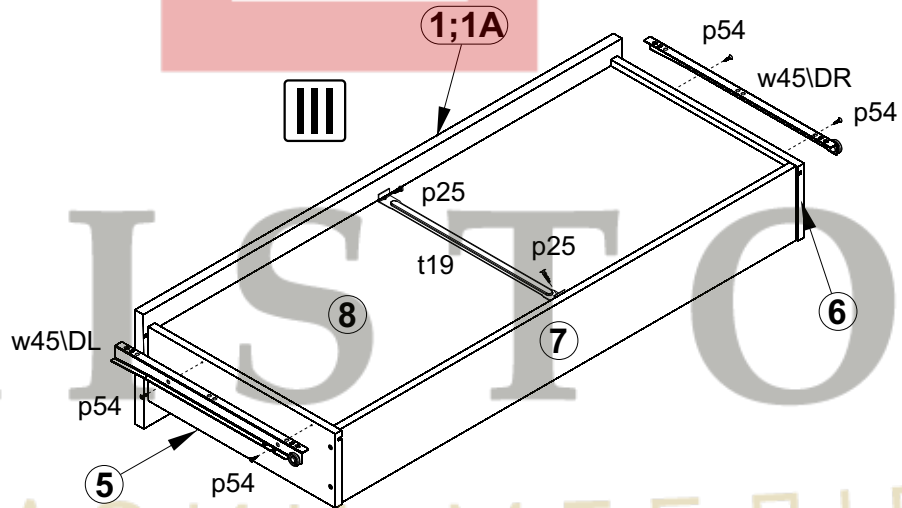
I



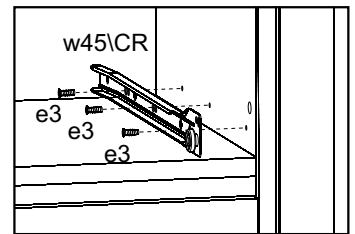
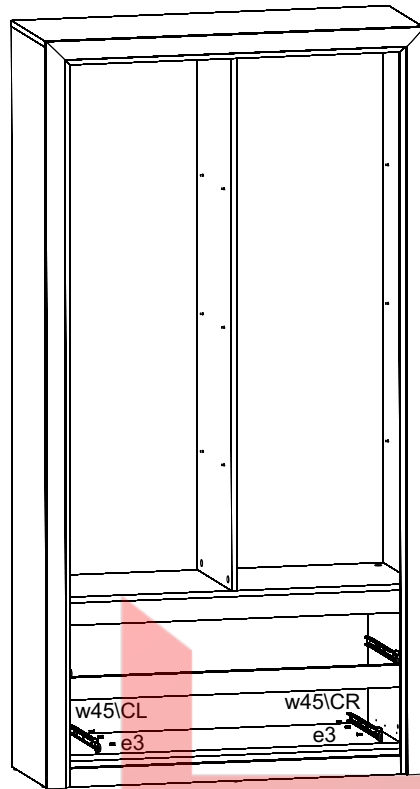
II



III



# 12



# 13

