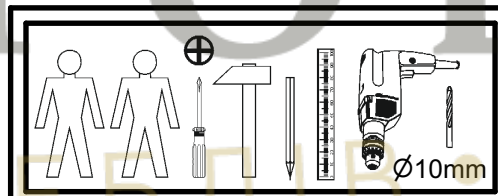
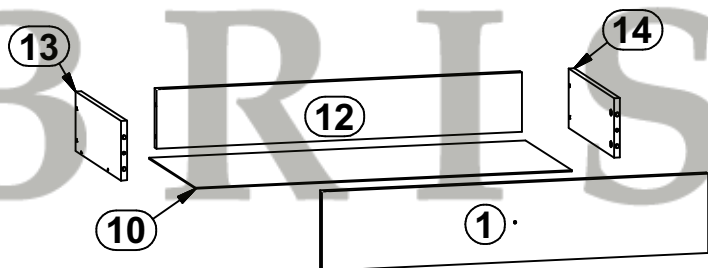
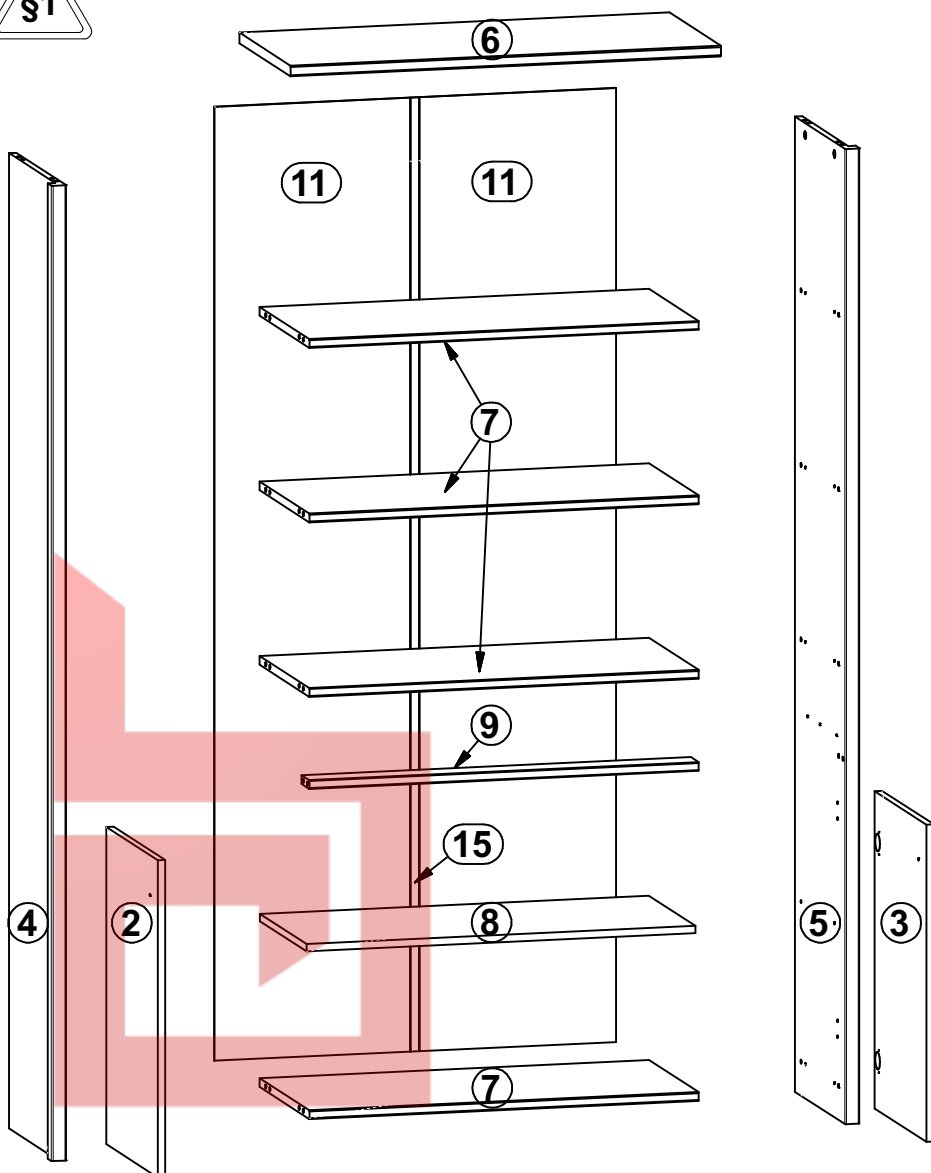
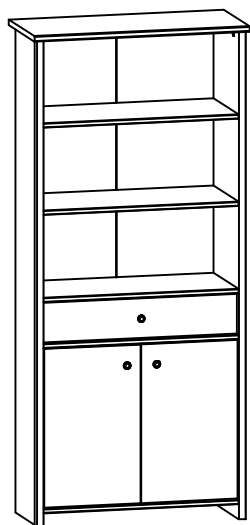
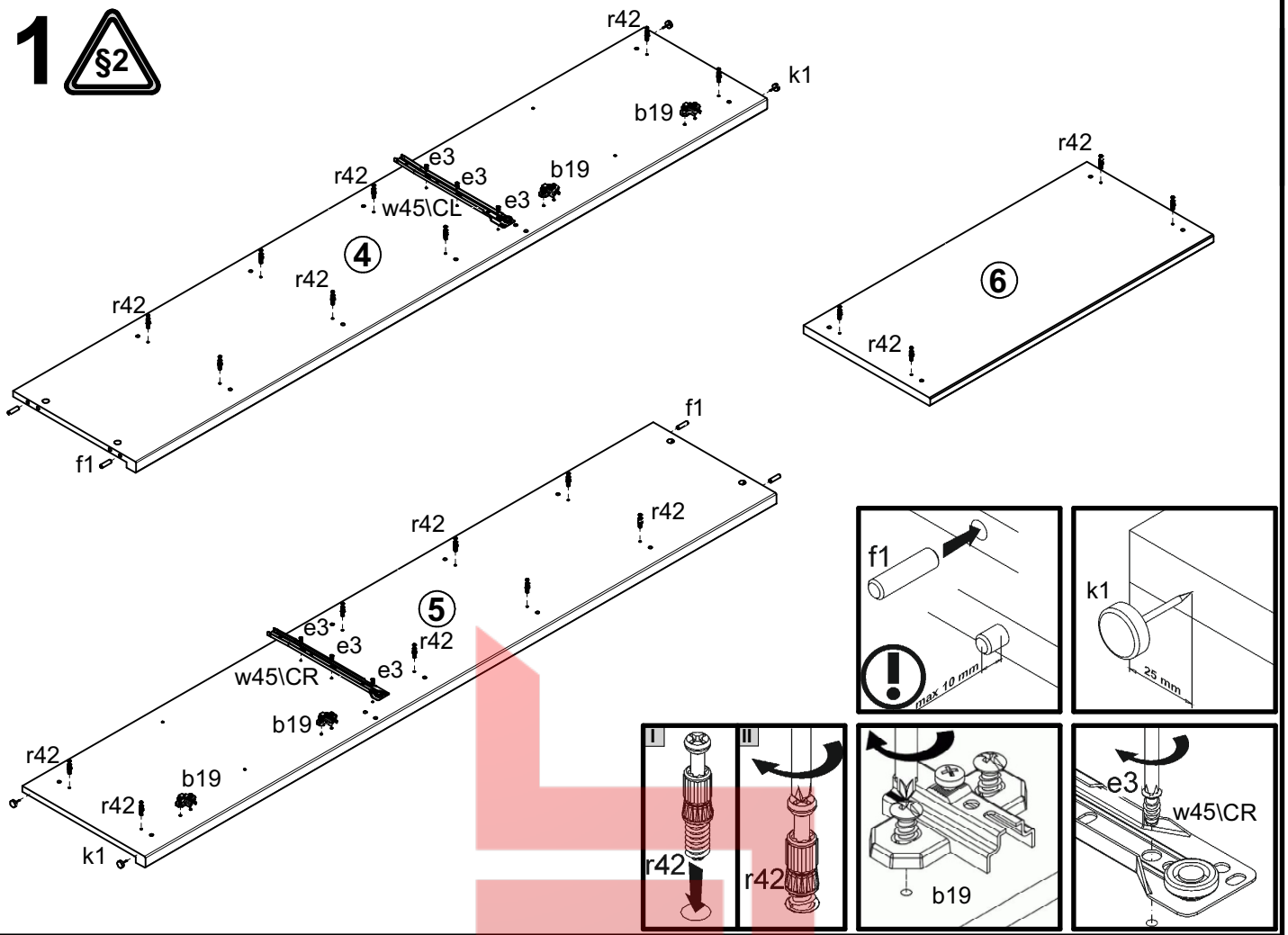


A	B	C	D	
1	S322-0001	794	160	3/4
2	S322-0012	640	396	4/4
3	S322-0013	640	396	4/4
4	S322-1138	1968	384	1/4
5	S322-1139	1968	384	1/4
6	S322-2201	884	395	2/4
7	S322-3321	800	381	2/4
8	S322-3322	799	357	2/4
9	S322-4430	800	60	2/4
10	S322-9902	773	355	2/4
11	S322-9905	1925	413	1/4
12	ZB-5506	743	120	2/4
13	BB-501	350	120	2/4
14	BB-502	350	120	2/4
15	Lh-1885	1885	14	1/4

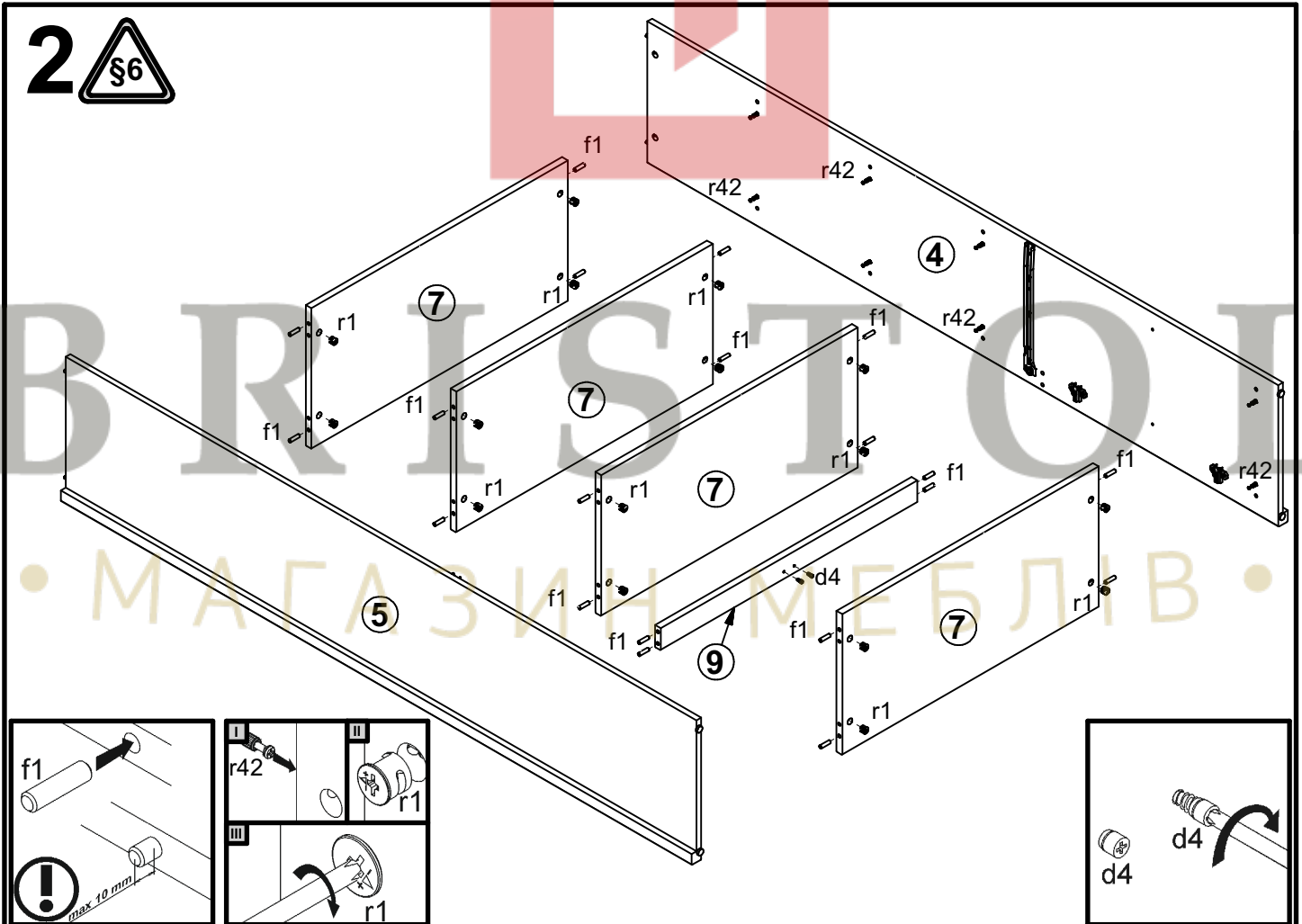


4x a43	4x b19	3x c415	4x d1	2x d4	6x e3	4x e19	26x f1	4x f25
3x j1	4x k1	80x l1	1x p25	1x p35	6x p38	8x p51	24x r1	24x r42
1x t35	1x w45\CL	1x w45\CR	1x w45\DL	1x w45\DR	12x s2	1x n2611	1x p38	

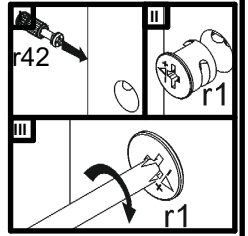
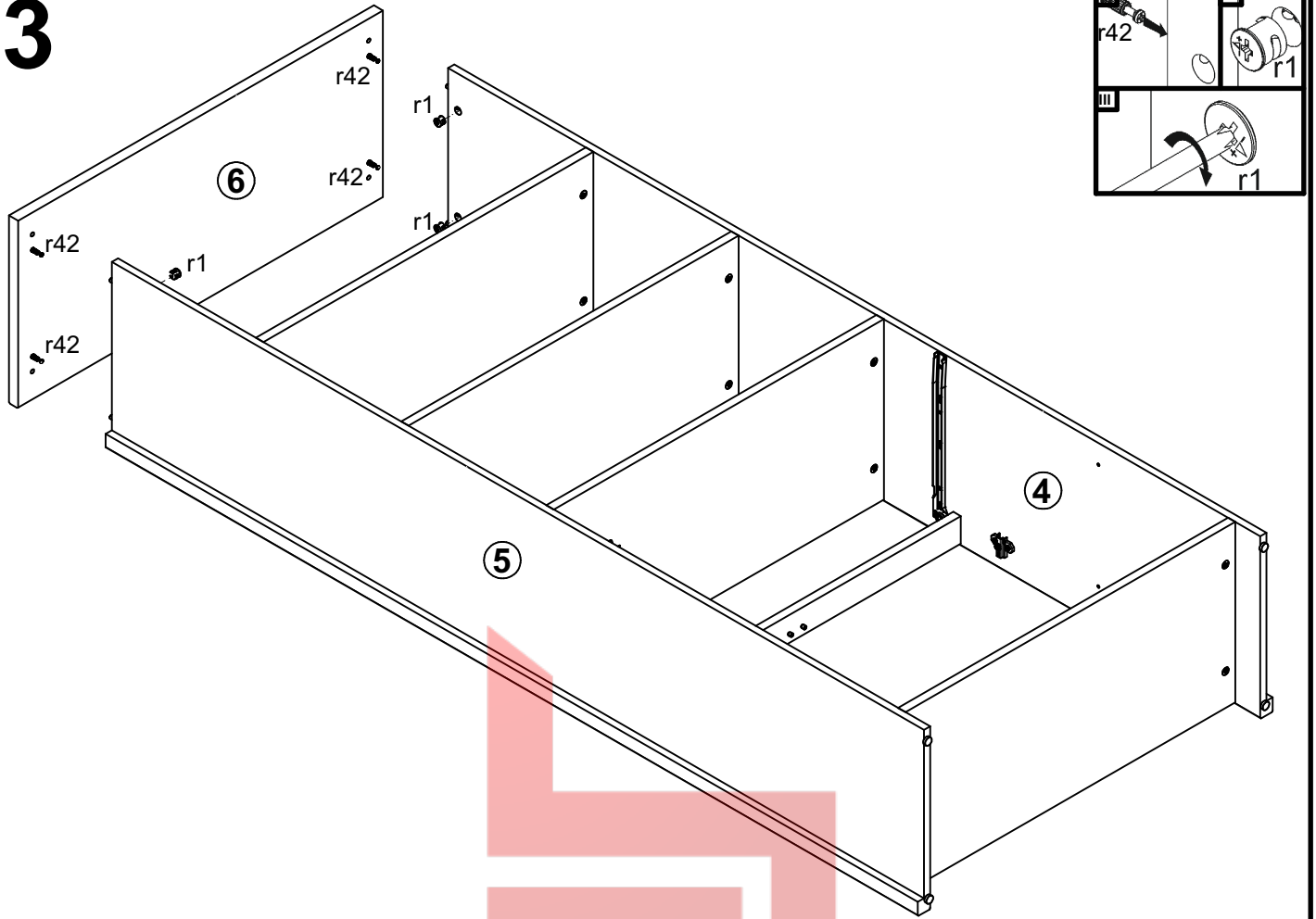
# 1



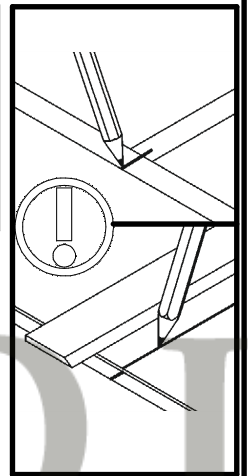
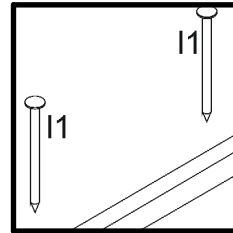
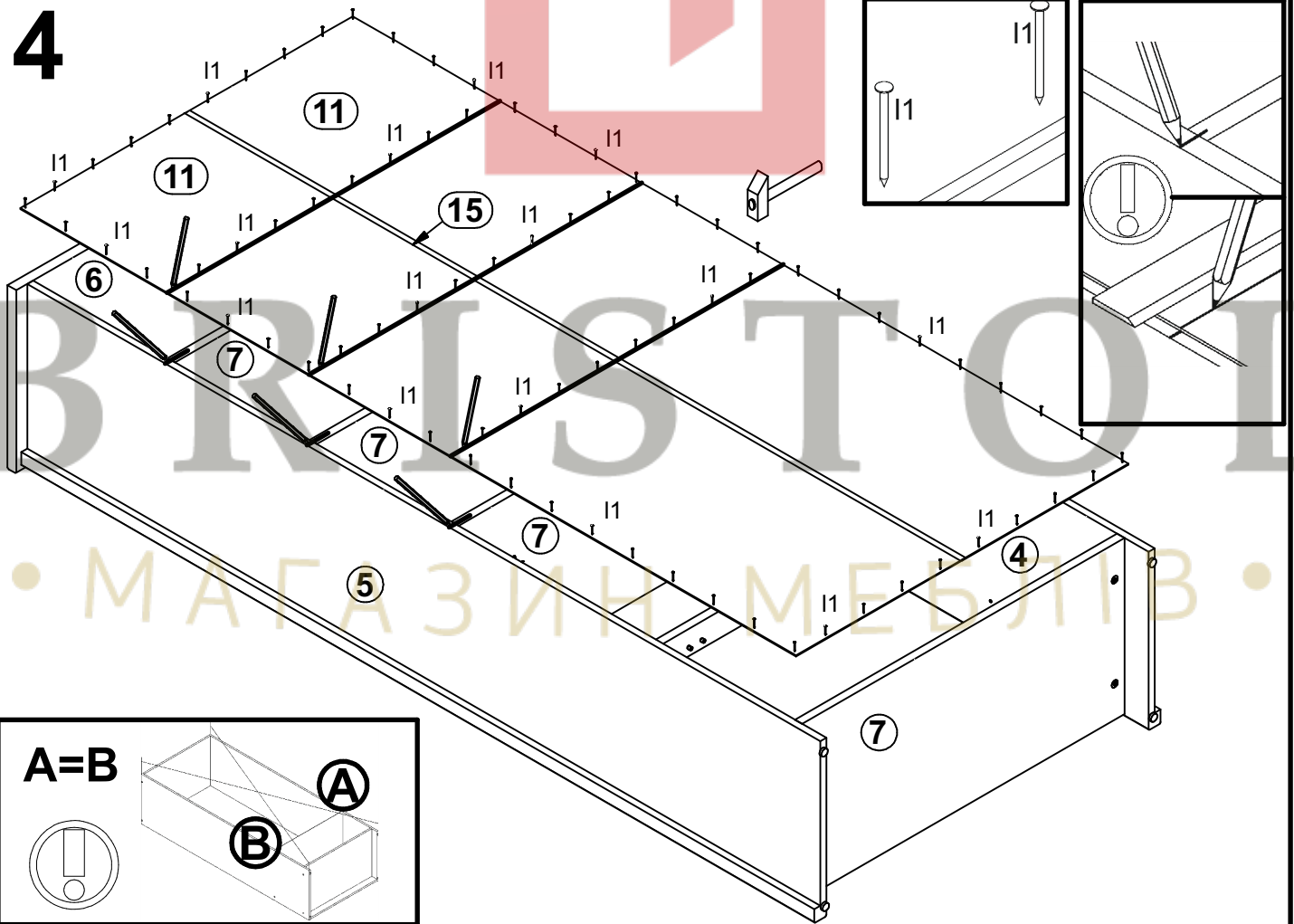
# 2



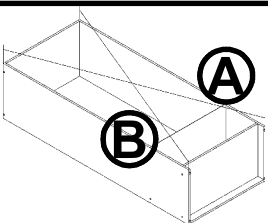
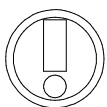
# 3



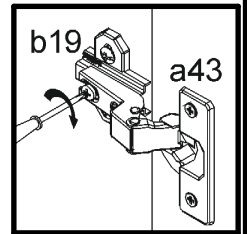
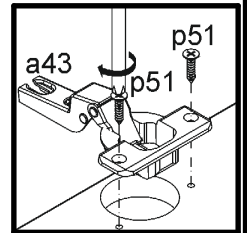
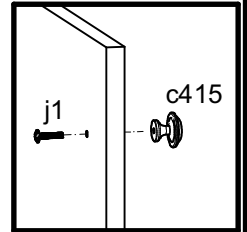
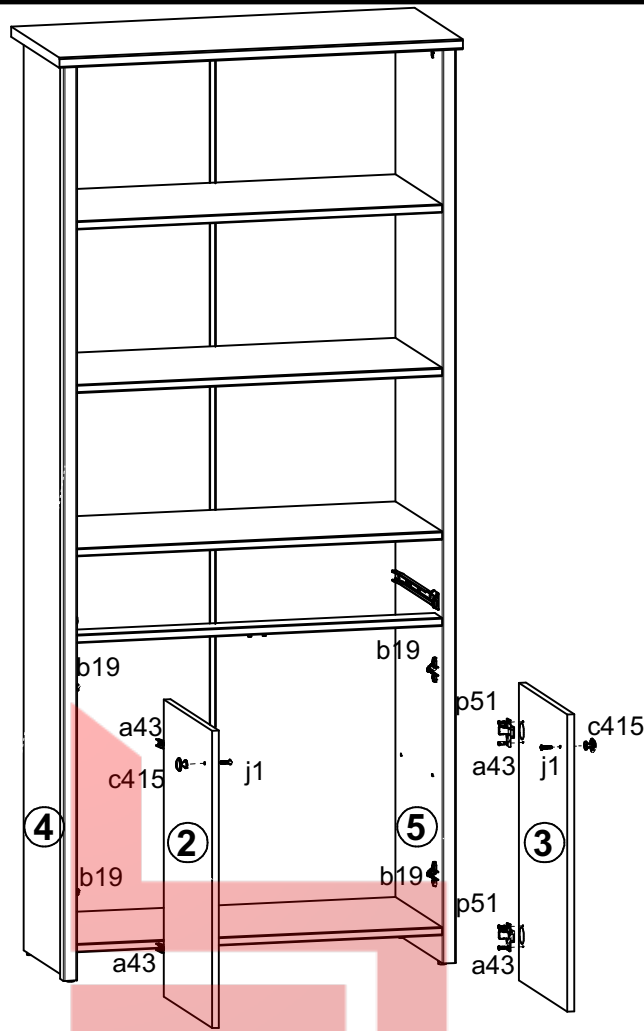
# 4



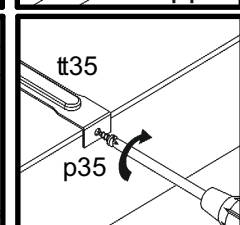
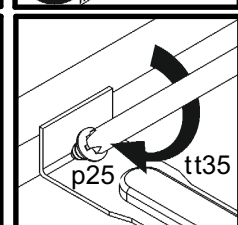
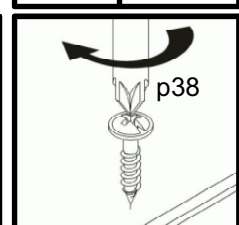
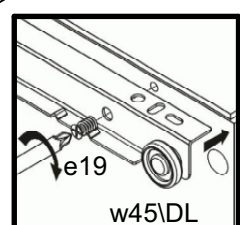
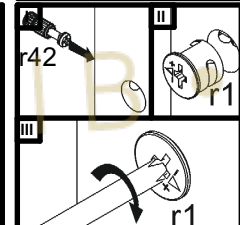
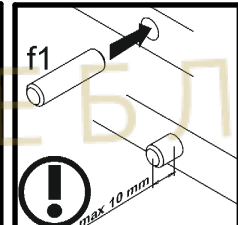
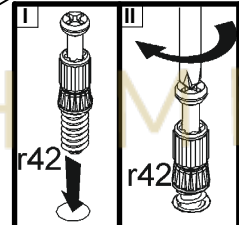
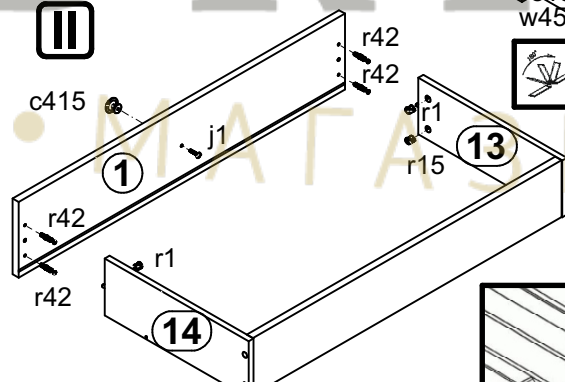
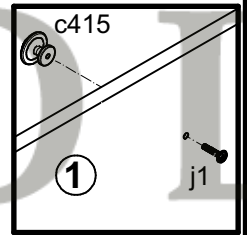
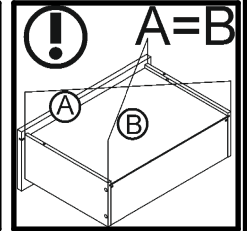
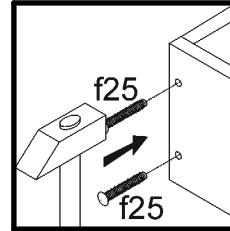
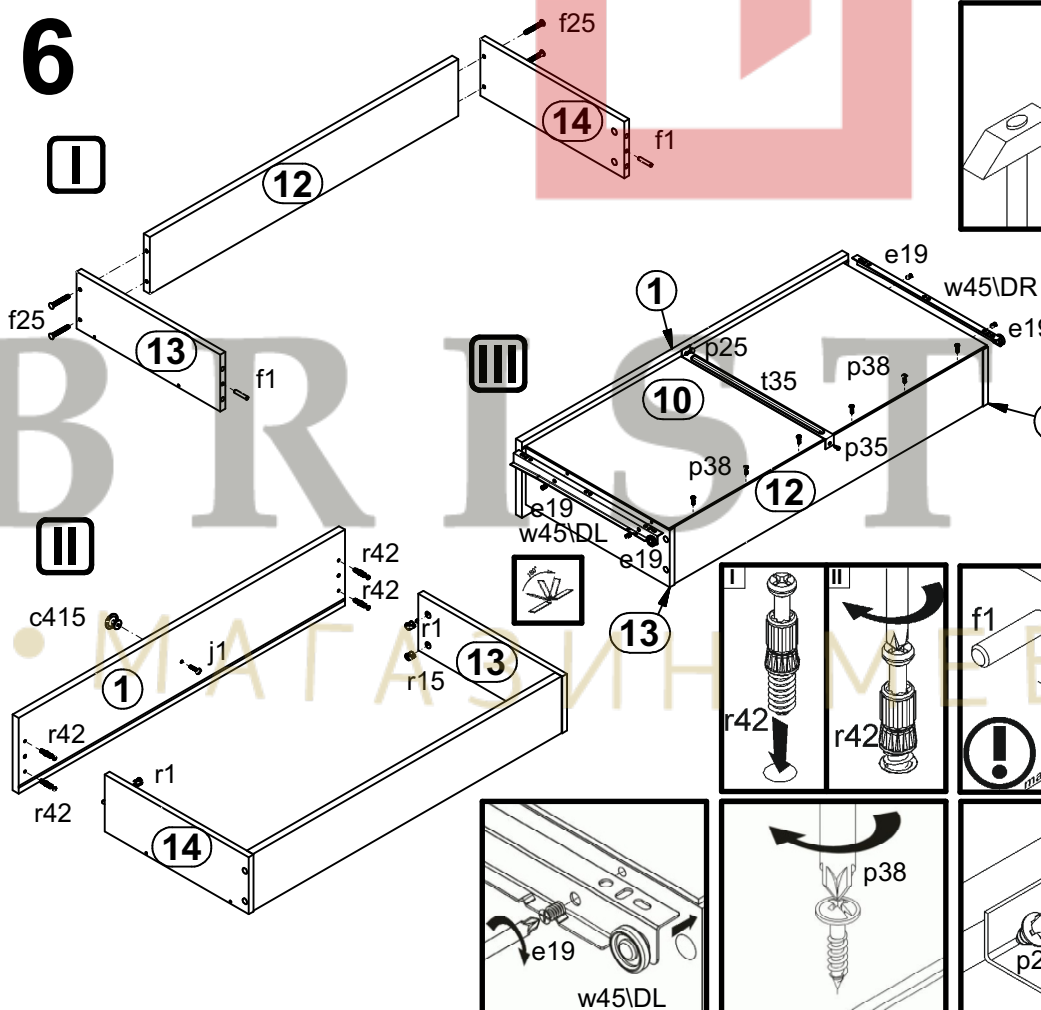
**A=B**



# 5



# 6



7

