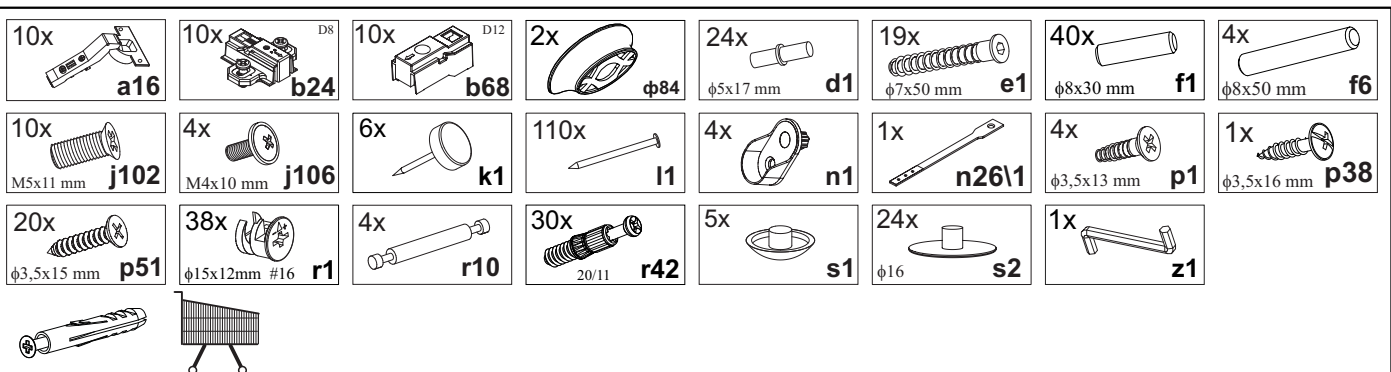
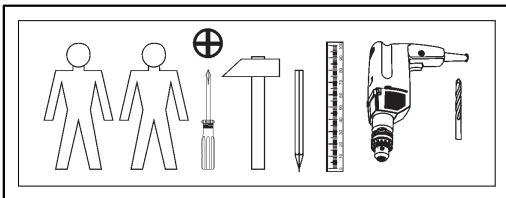
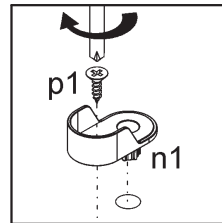
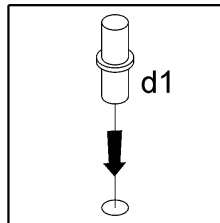
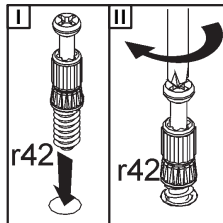
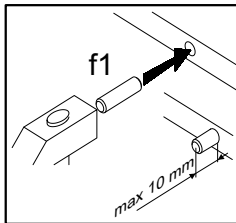
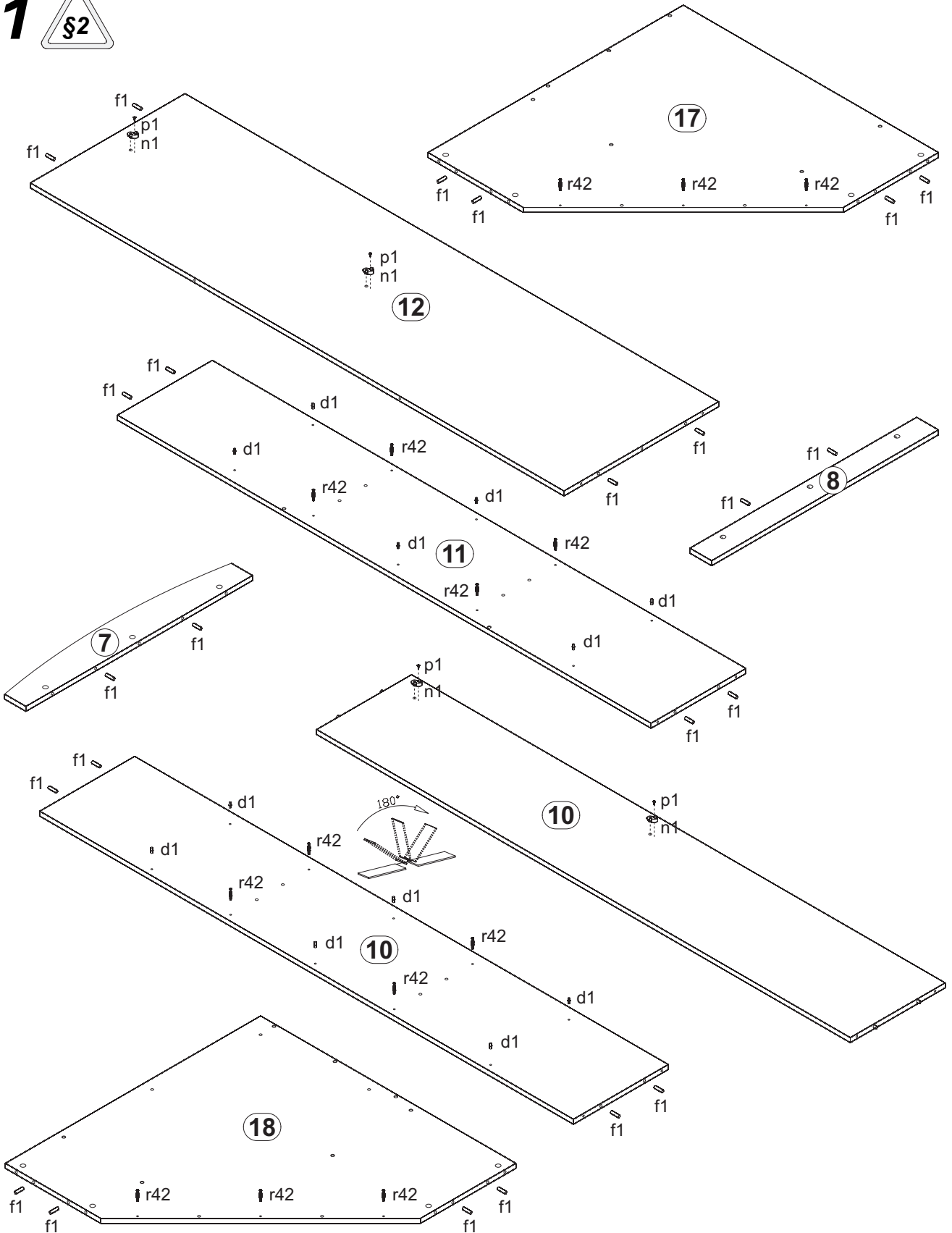


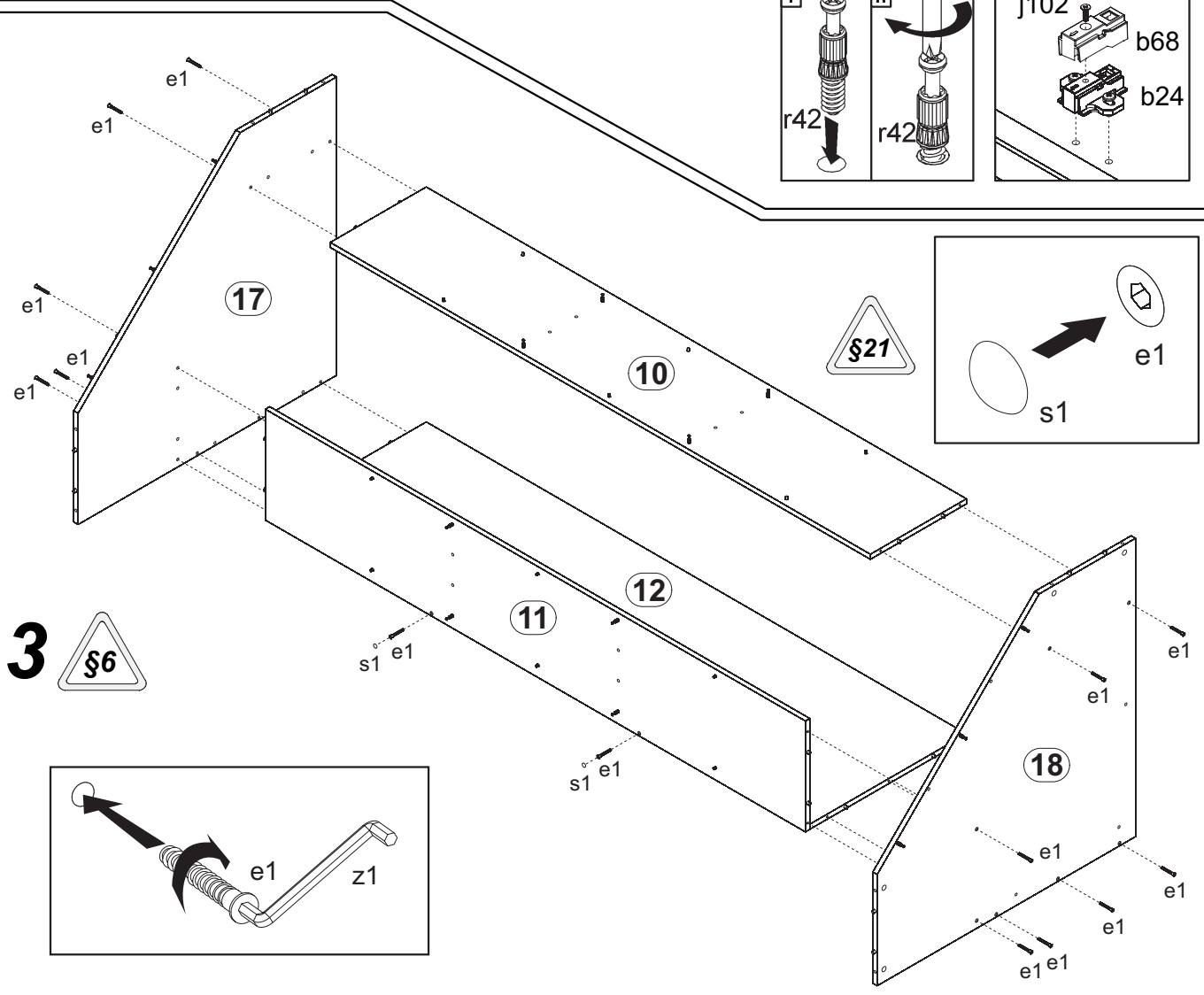
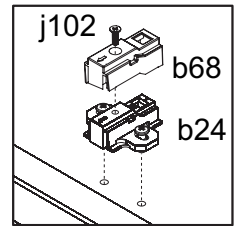
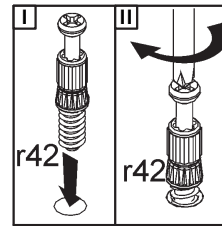
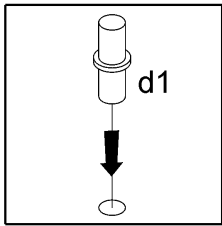
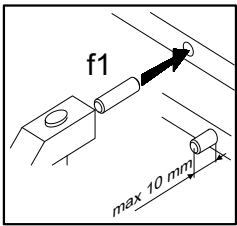
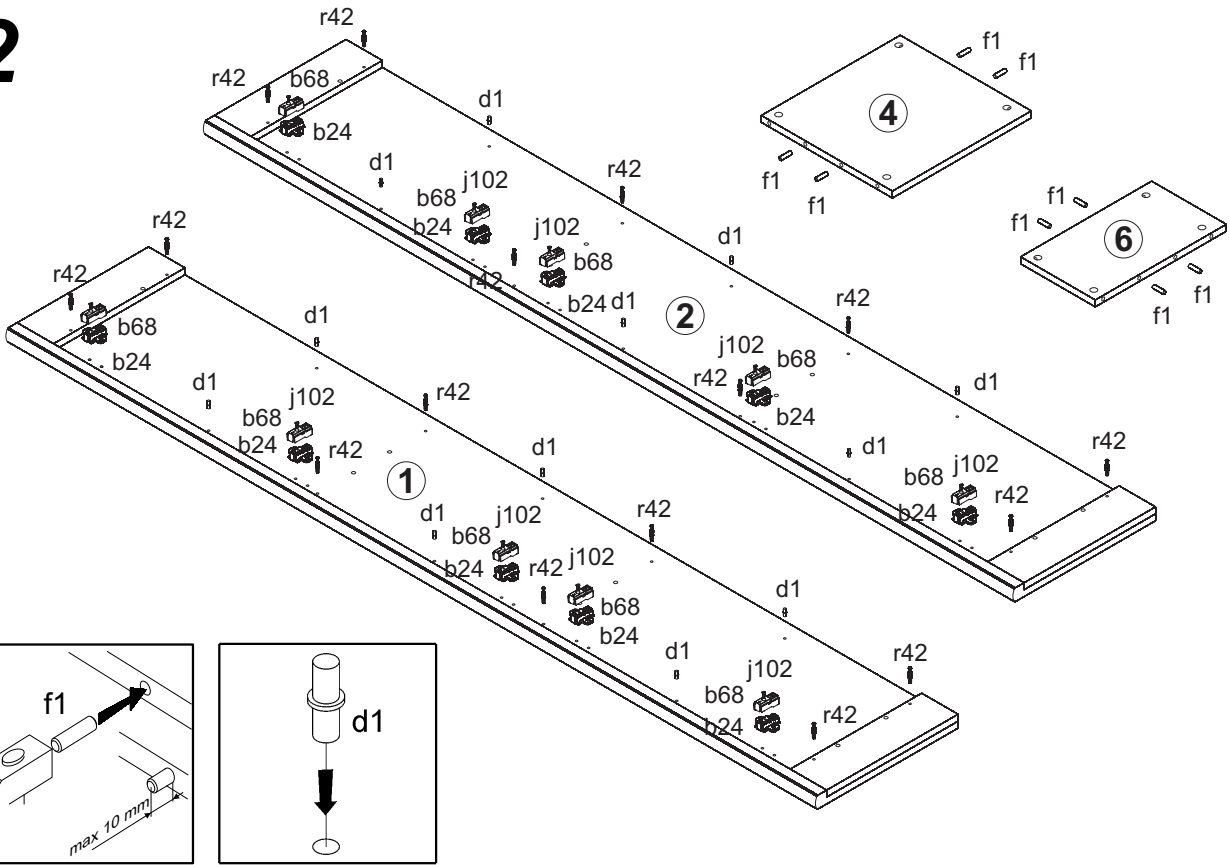
A	B	C	D
1	B18-117	2156	380
2	B18-118	2156	380
3	B18-305	370	344
4	B18-322	370	349
5	B18-323	199	344
6	B18-324	199	349
7	B18-418	834	117
8	B18-419	834	80
9	DR-719	719	
10	B18-124	1963	349
11	B18-125	1963	349
12	B18-126	1963	569
13	B18-912	1990	397
14	B18-911	1990	482
15	LH-1962	1962	14
16	B18-511	80	85
17	B18-325	939	939
18	B18-326	939	939
19	B18-004	1297	396
20	B18-008	695	396
21	B18-010	1297	396
22	B18-011	695	396



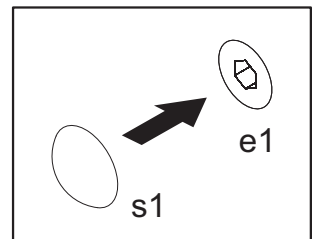
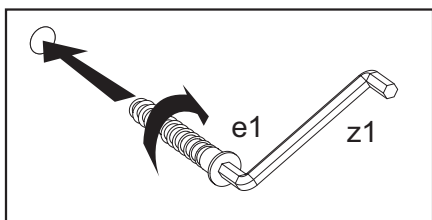
1



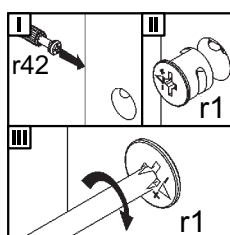
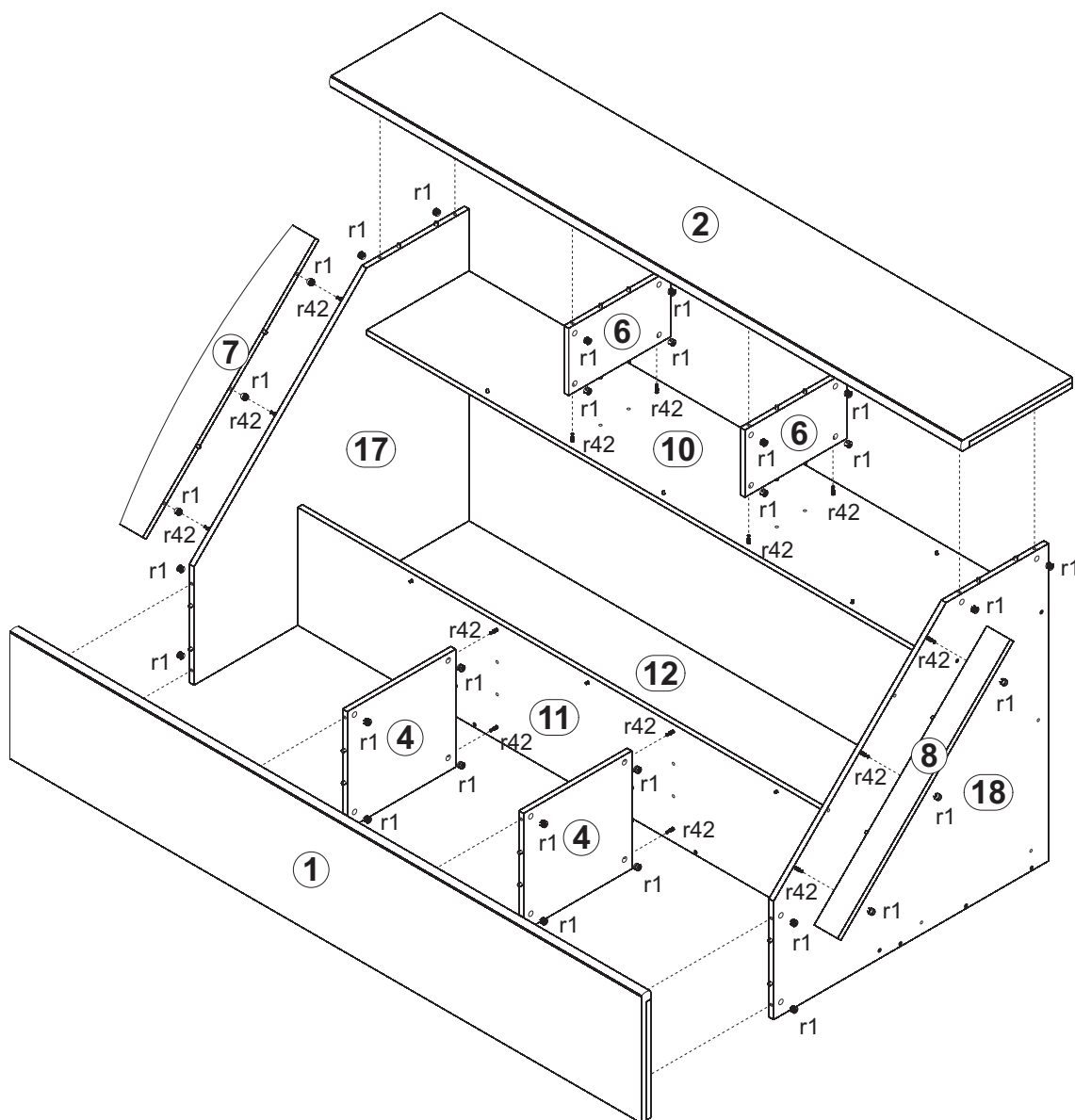
2



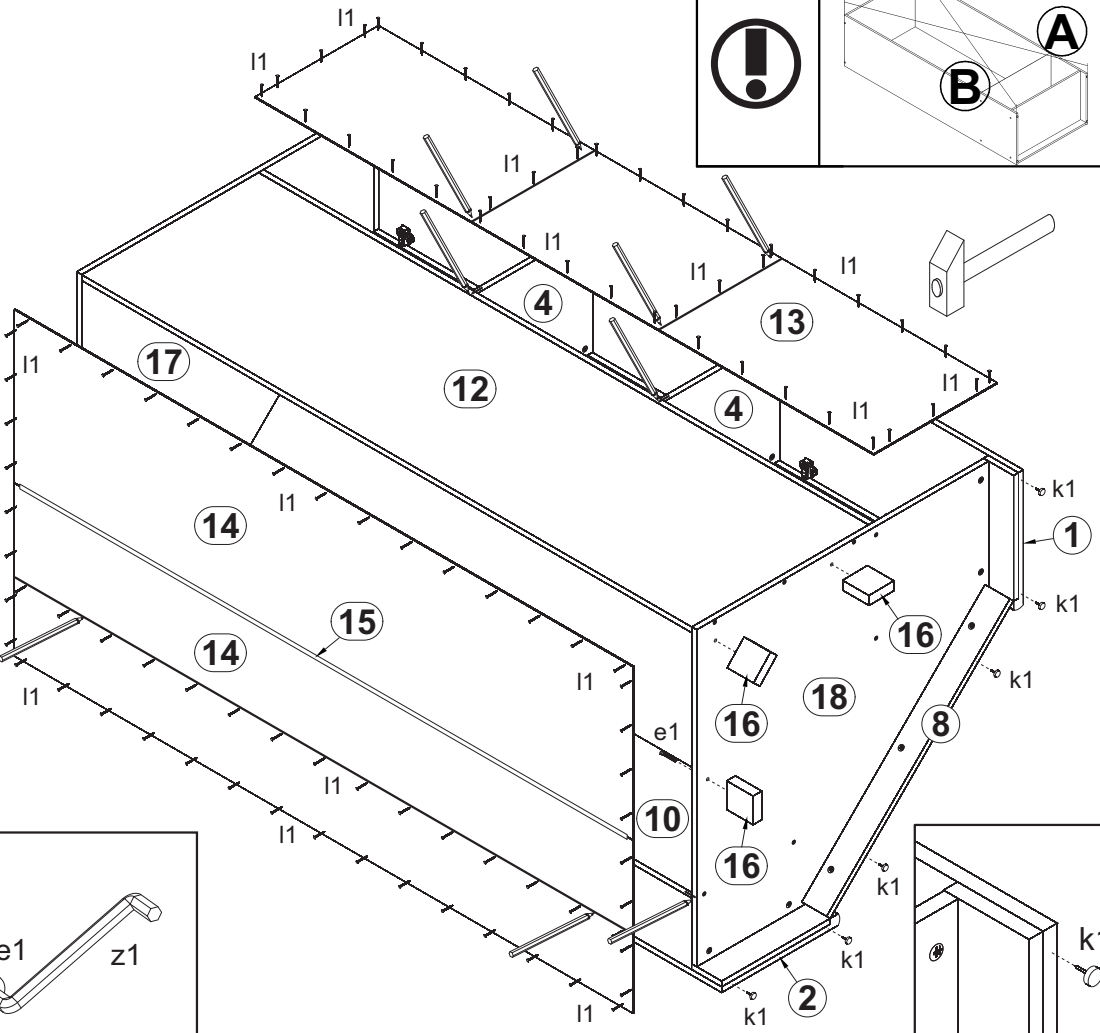
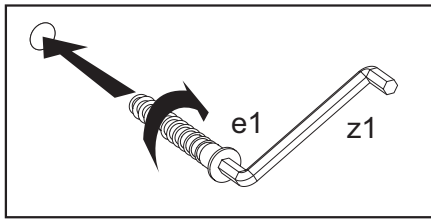
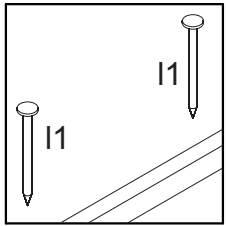
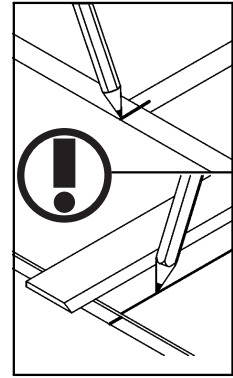
3



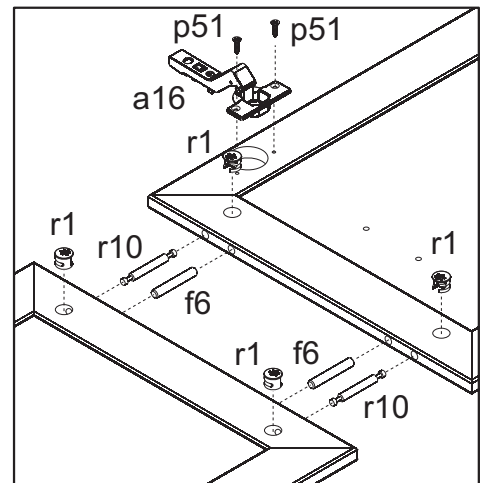
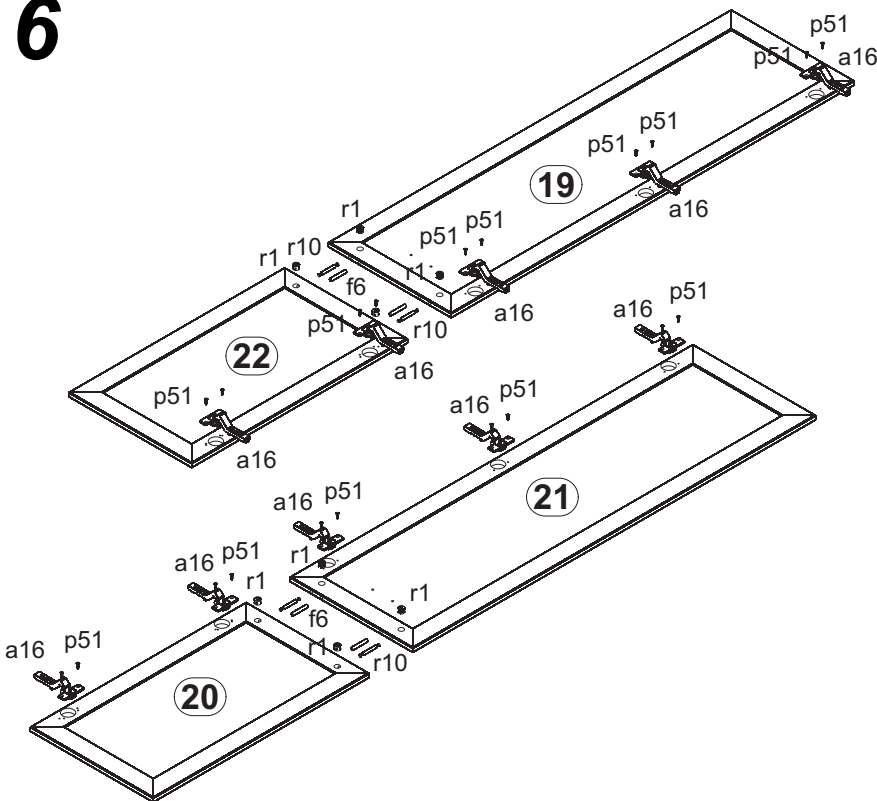
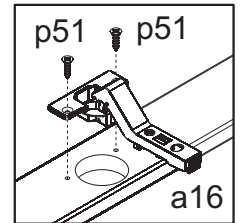
4



5



6



7

