

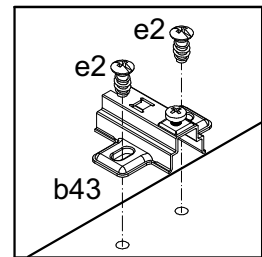
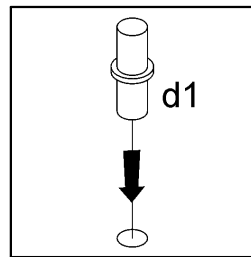
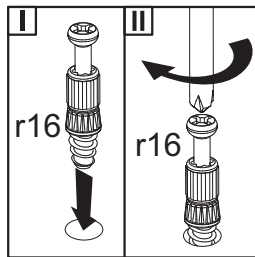
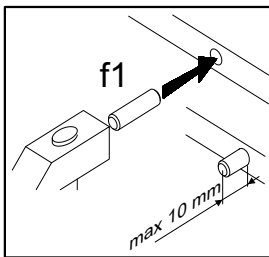
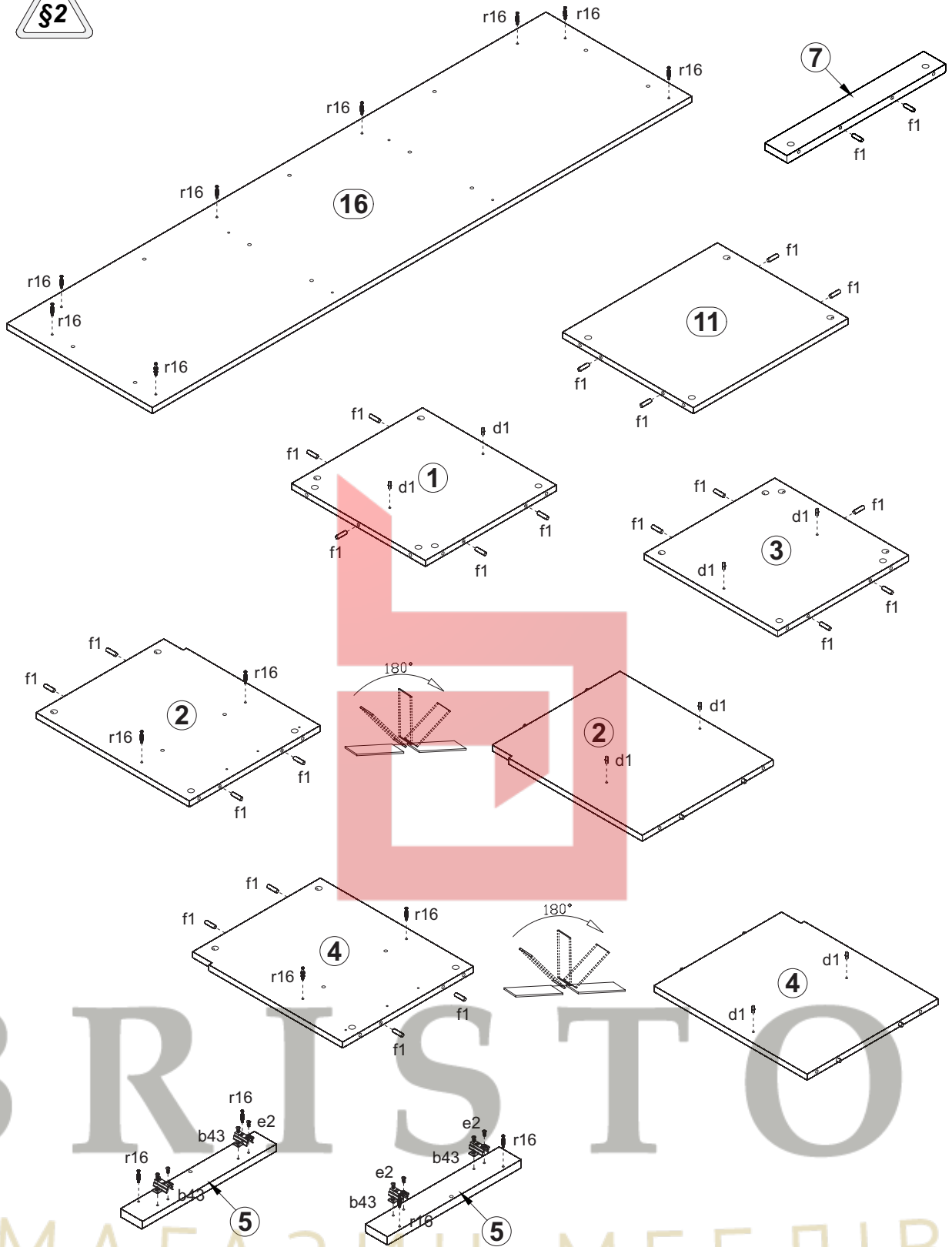
A	B	C	D
1	MS1-105	413	404 1/4
2	MS1-106	473	404 1/4
3	MS1-107	413	404 1/4
4	MS1-108	473	404 1/4
5	MS1-524	413	68 1/4
6	MS1-003	490	182 4/4
7	MS1-401	490	68 1/4
8	MS1-907	500	557 1/4
9	MS1-902	500	493 1/4
10	MS1-301	536	404 1/4

A	B	C	D
11	MS1-302	478	404 1/4
12	MS1-551	400	140 1/4
13	MS1-552	400	140 1/4
14	MS1-553	421	140 1/4
15	MS1-901	436	399 1/4
16	MS1-201	1665	450 2/4
17	MS1-202	1620	428 2/4
18	MS1-518	1664	54 3/4
19	MS1-545	449	54 3/4
20	MS1-546	449	54 3/4

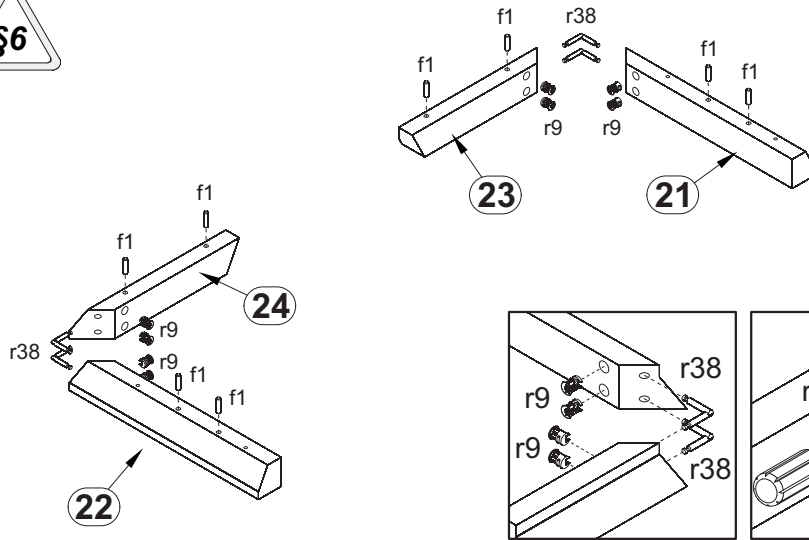
A	B	C	D
21	MS1-504	449,5	54 3/4
22	MS1-505	449,5	54 3/4
23	MS1-506	350	54 3/4
24	MS1-507	350	54 3/4
25	MS1-549	50	54 3/4
26	MS1-004	407	490 4/4

4x a99	4x b43	3x c801	8x d1 φ5x17 mm	6x e1 φ7x50 mm	8x e2 φ6,3x13 mm	6x e3 φ6x13 mm	4x e32 φ5x50 mm
39x f1 φ8x30 mm	8x k1	80x l1	6x p39 φ4x20 mm	8x p51 φ3,5x15 mm	4x p54 φ3x12 mm	30x r1 φ15x12mm #16	24x r9 φ15x19mm #28
38x r16 20/9	8x r38 39/39	16x s2 φ16	4x s4 φ5	1x w5DR 400 mm	1x w5CR 400 mm	1x w5DL 400 mm	1x w5CL 400 mm
1x z1							

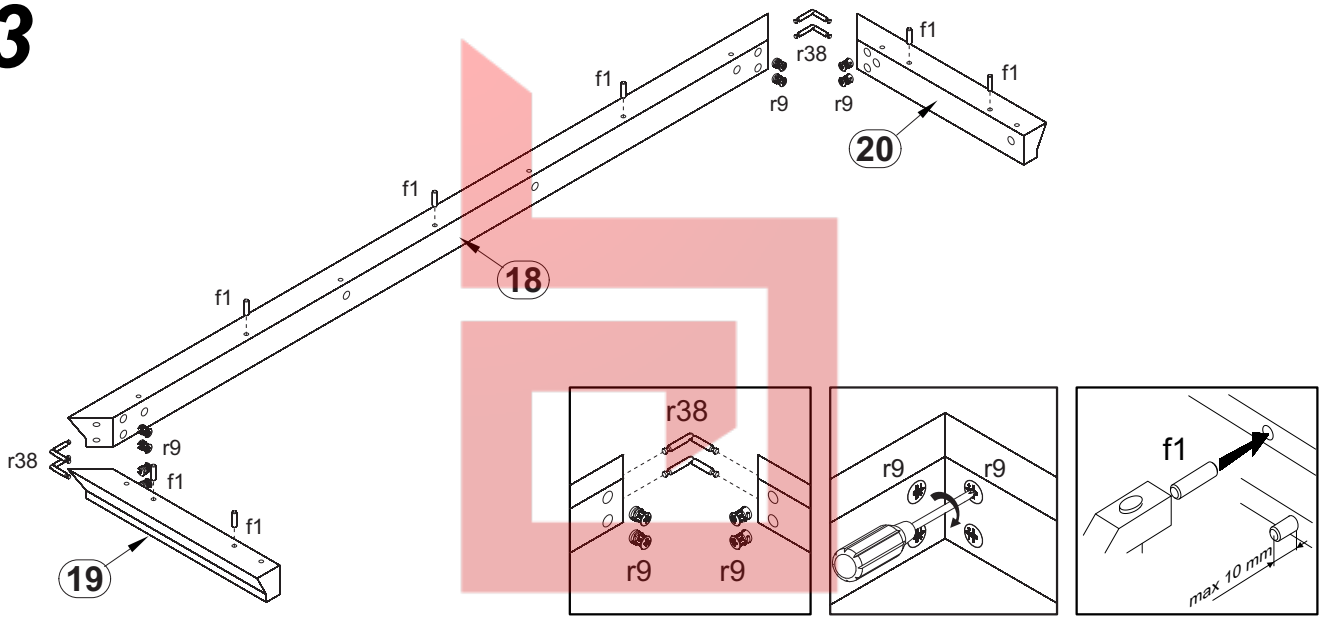
1  §2



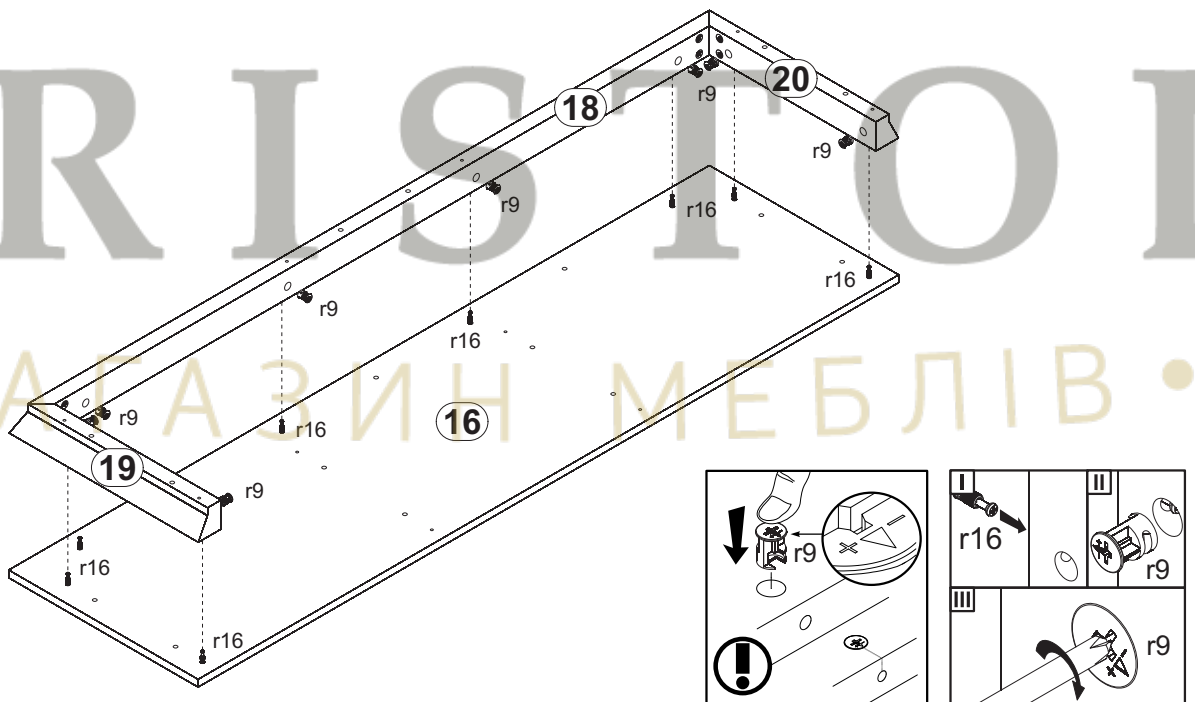
2



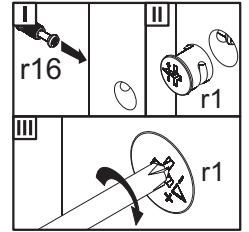
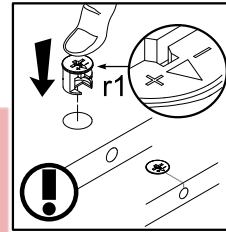
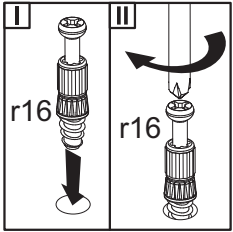
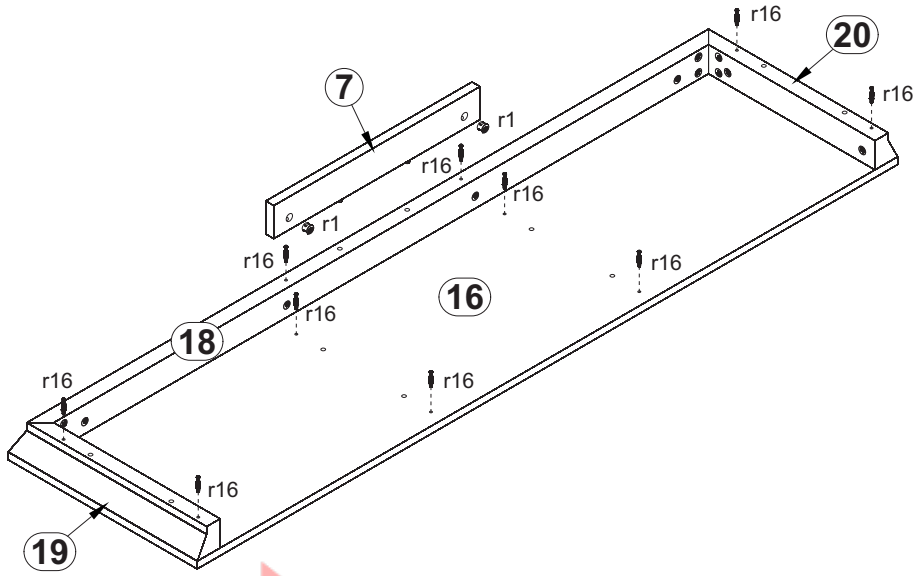
3



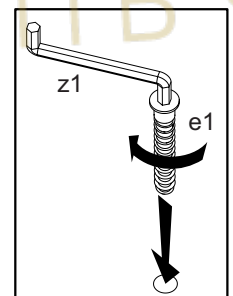
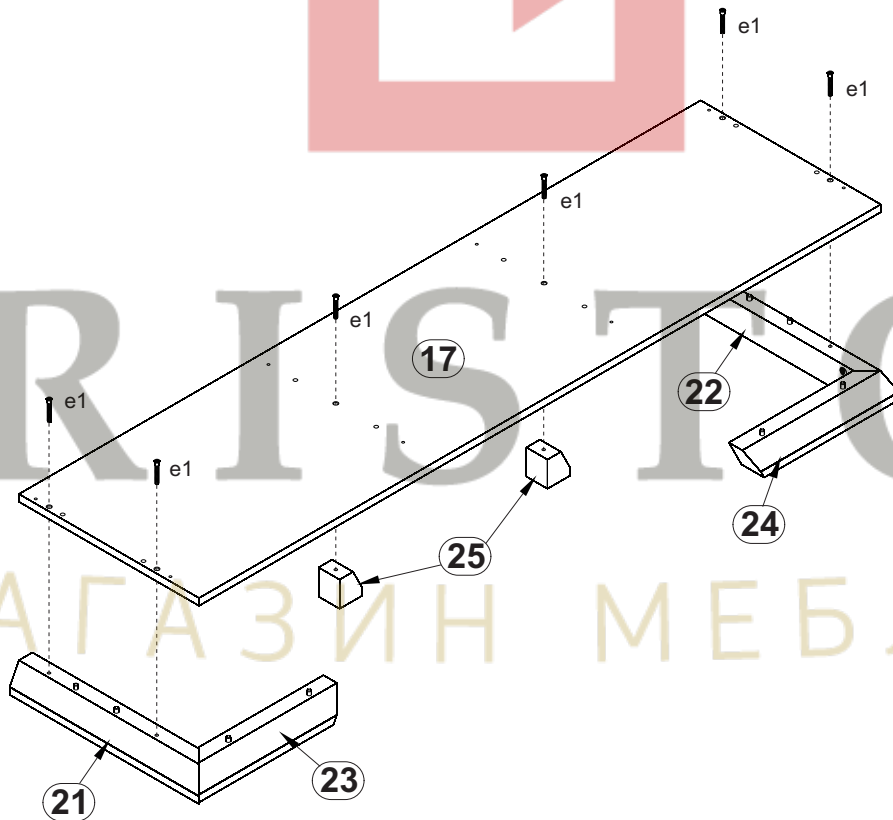
4



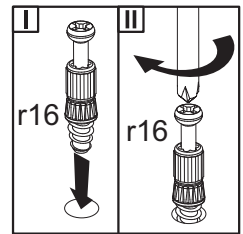
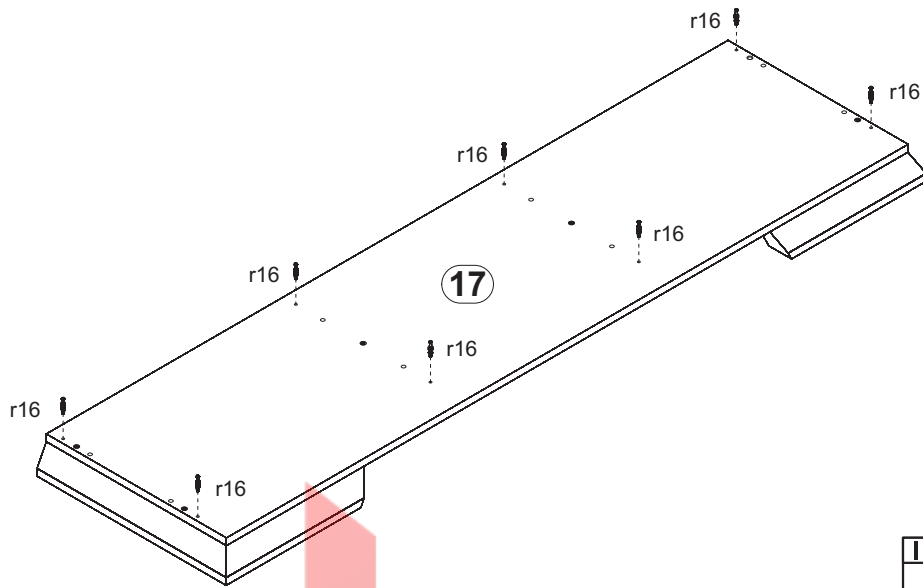
5



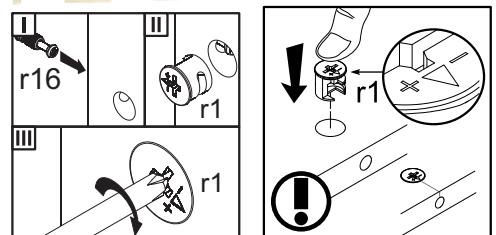
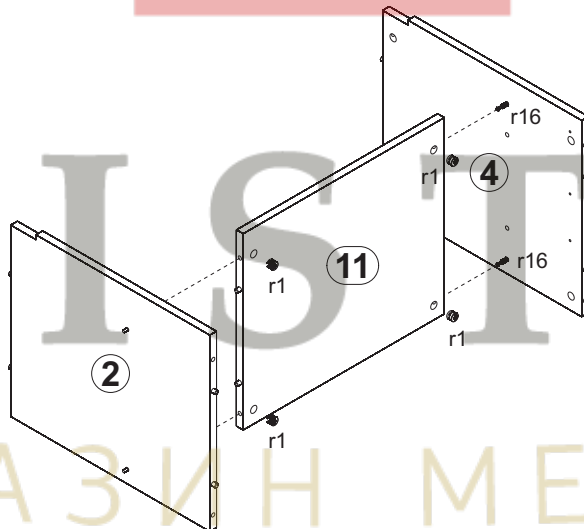
6



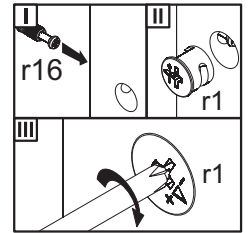
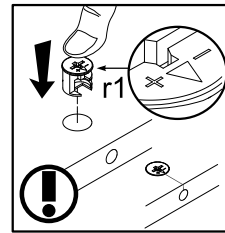
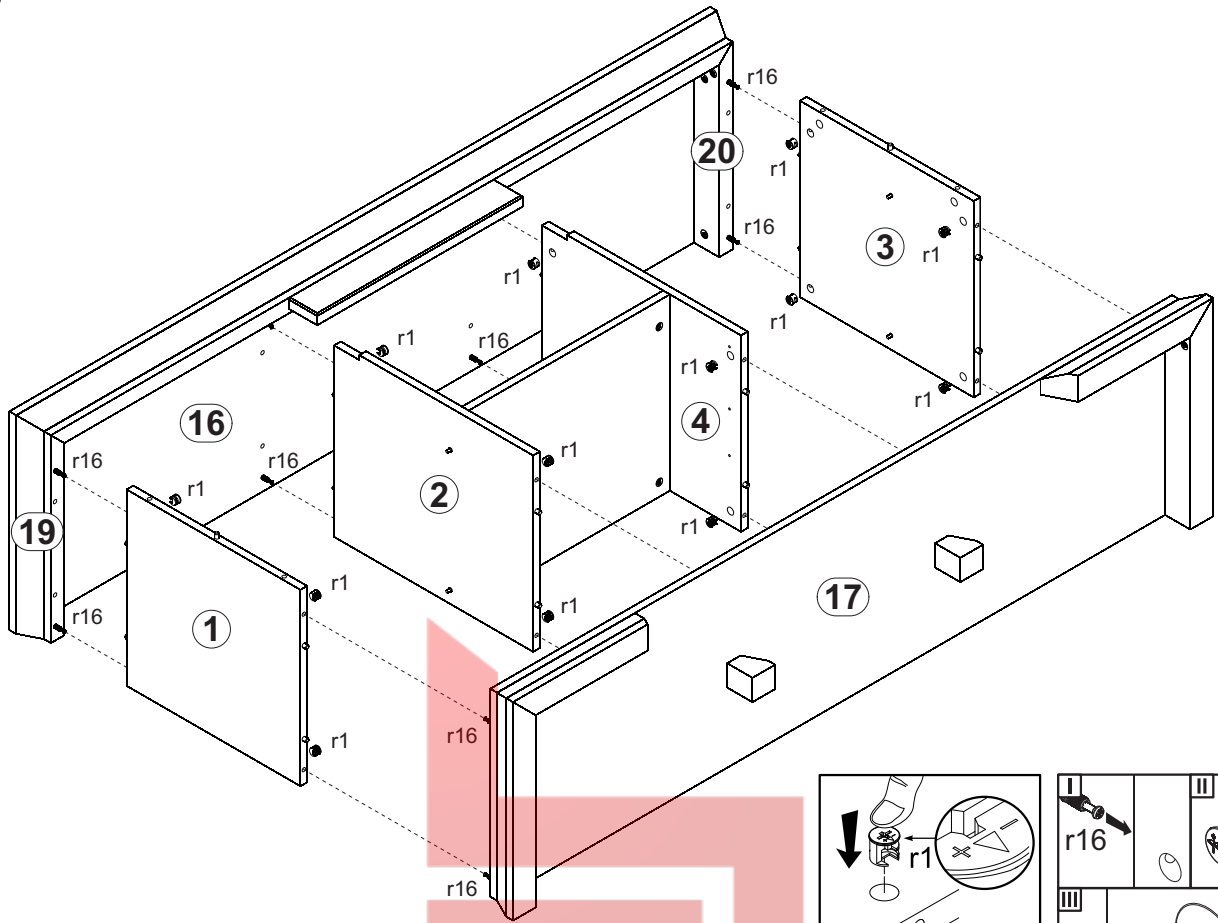
7



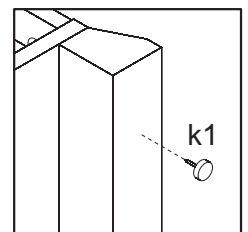
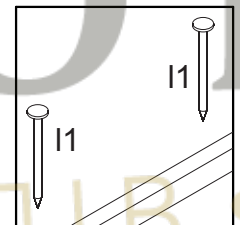
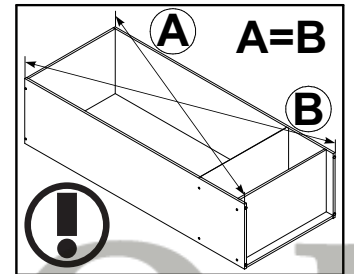
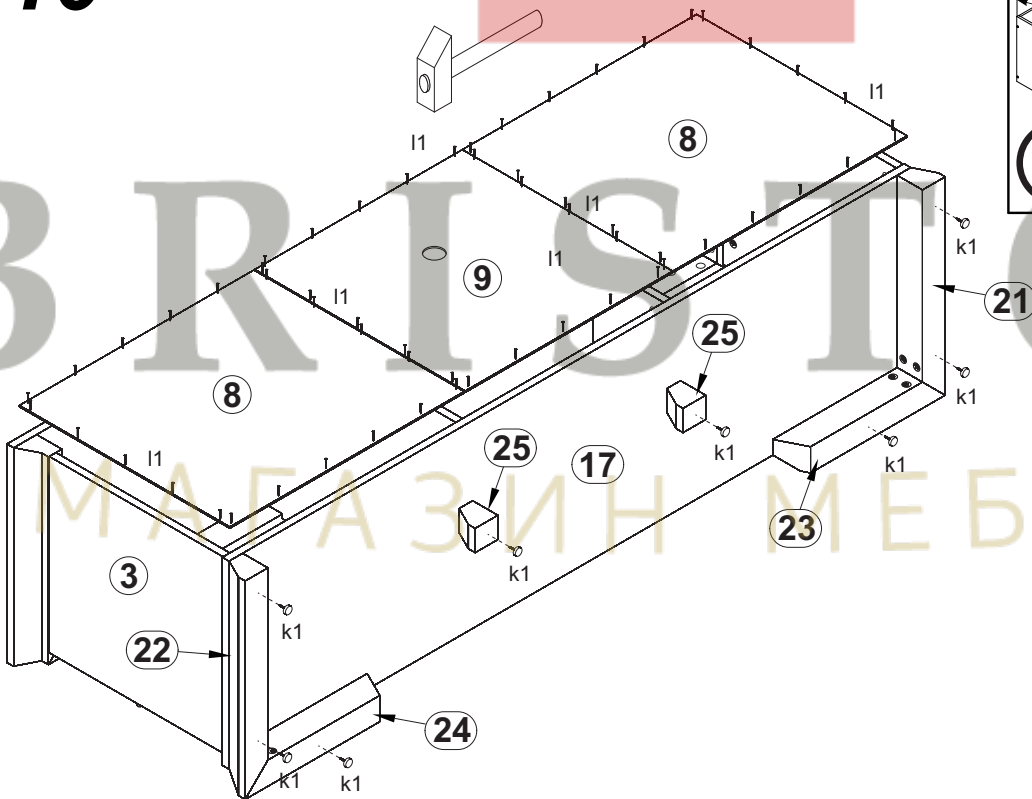
8



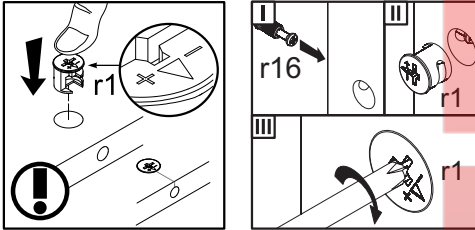
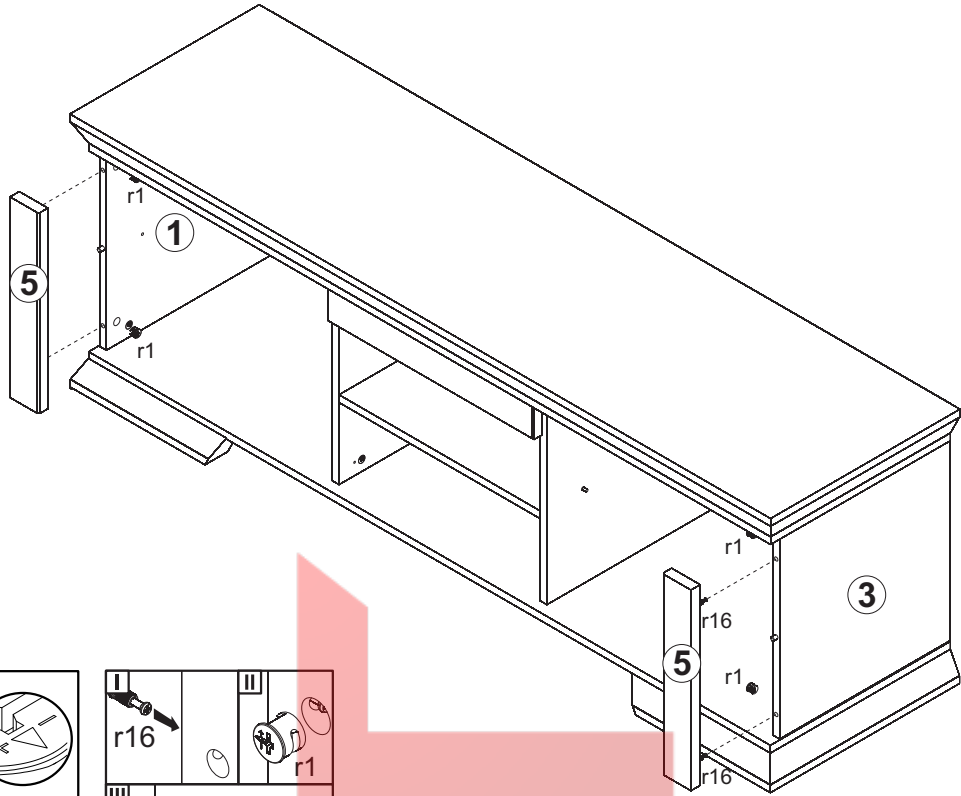
9



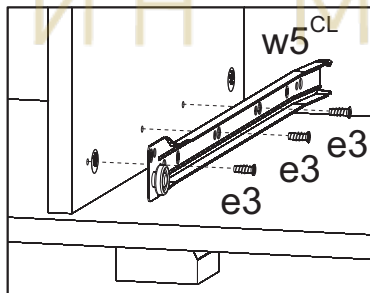
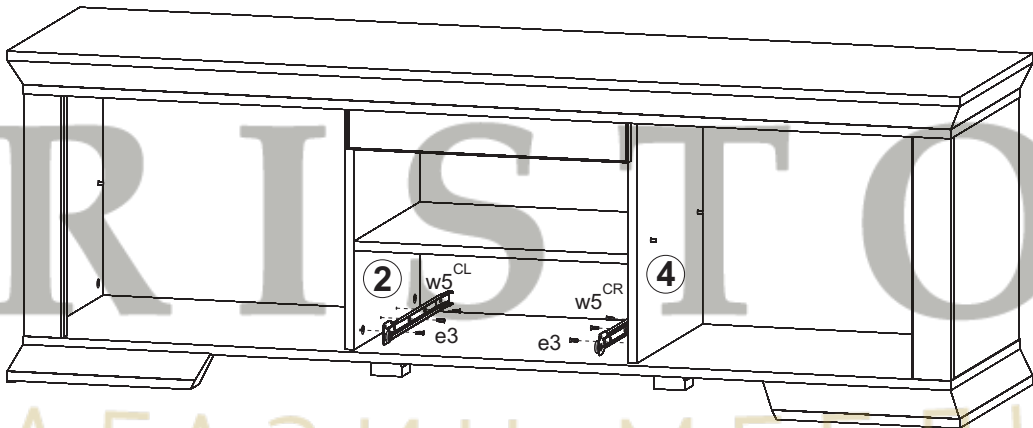
10



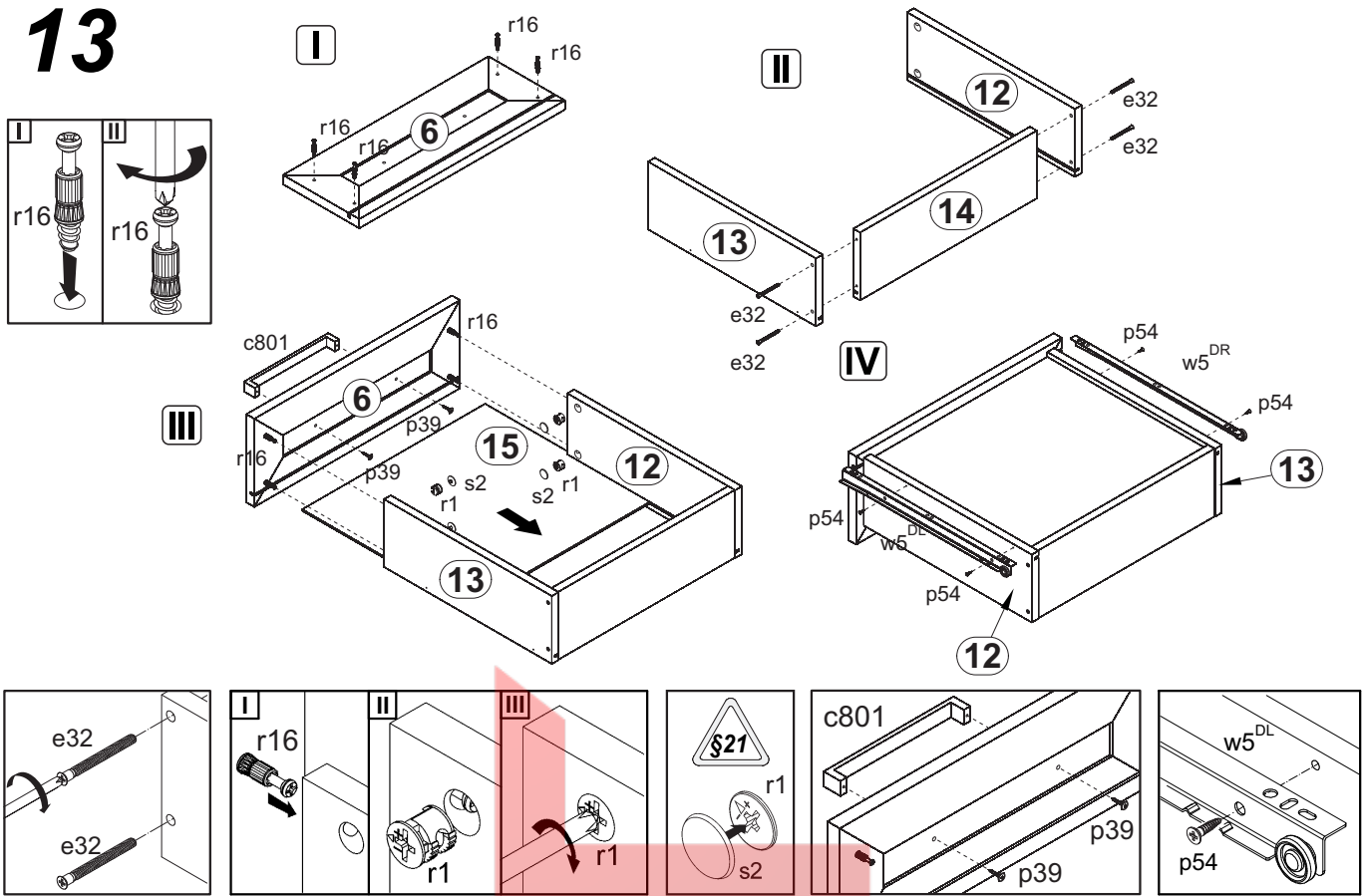
11



12



13



14

