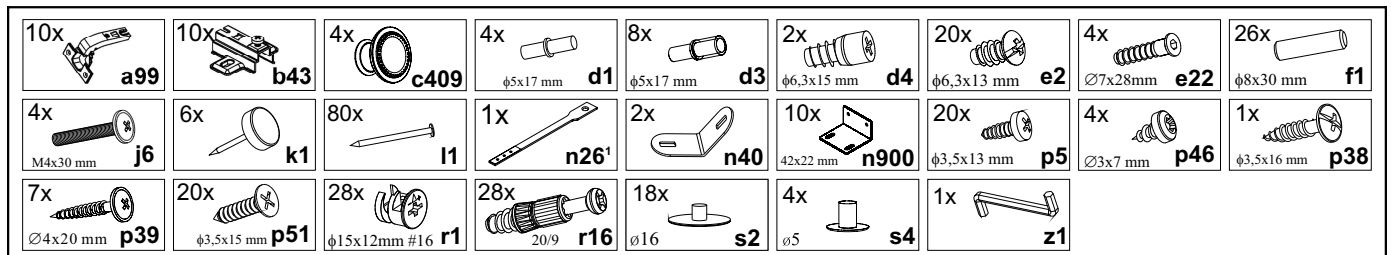
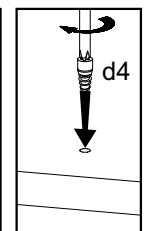
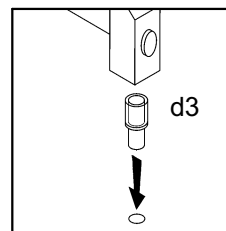
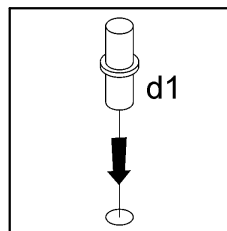
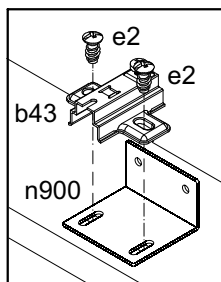
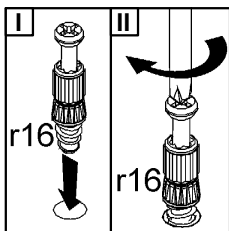
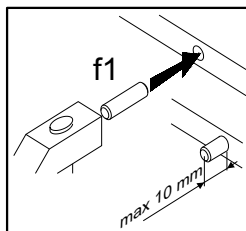
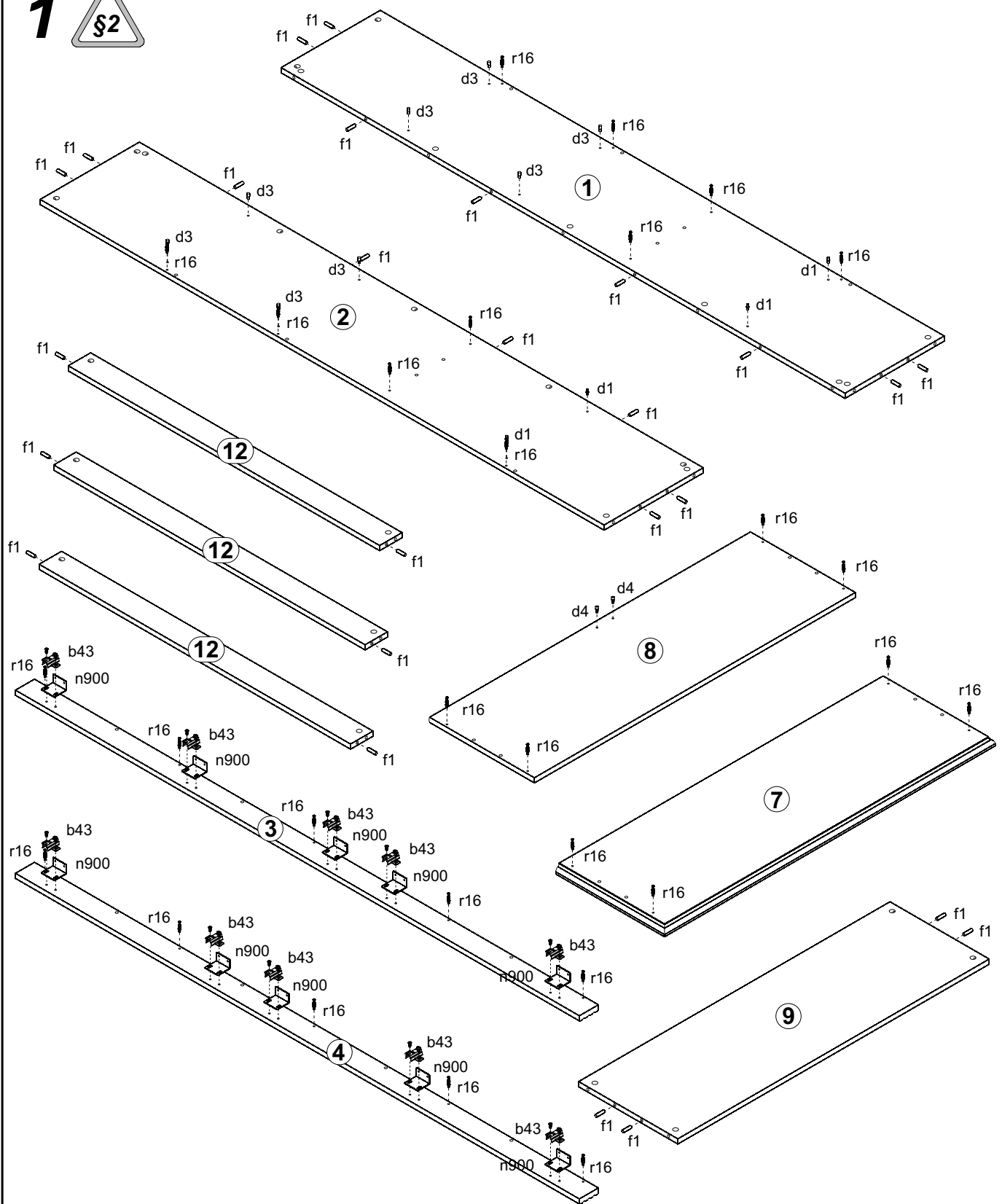


A	B	C	D
1	NT1-165	2012	354
2	NT1-166	2012	354
3	NT1-509	2012	68
4	NT1-510	2012	68
5	LH-1205	1205	14
6	LH-789	789	14
7	NT1-248	1180	388
8	NT1-249	1145	376
9	NT1-330	1111	354
10	NT1-331	1111	344
11	NT1-332	1109	344

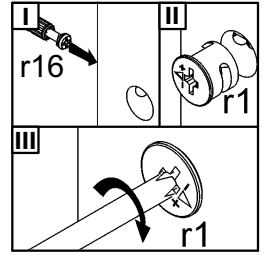
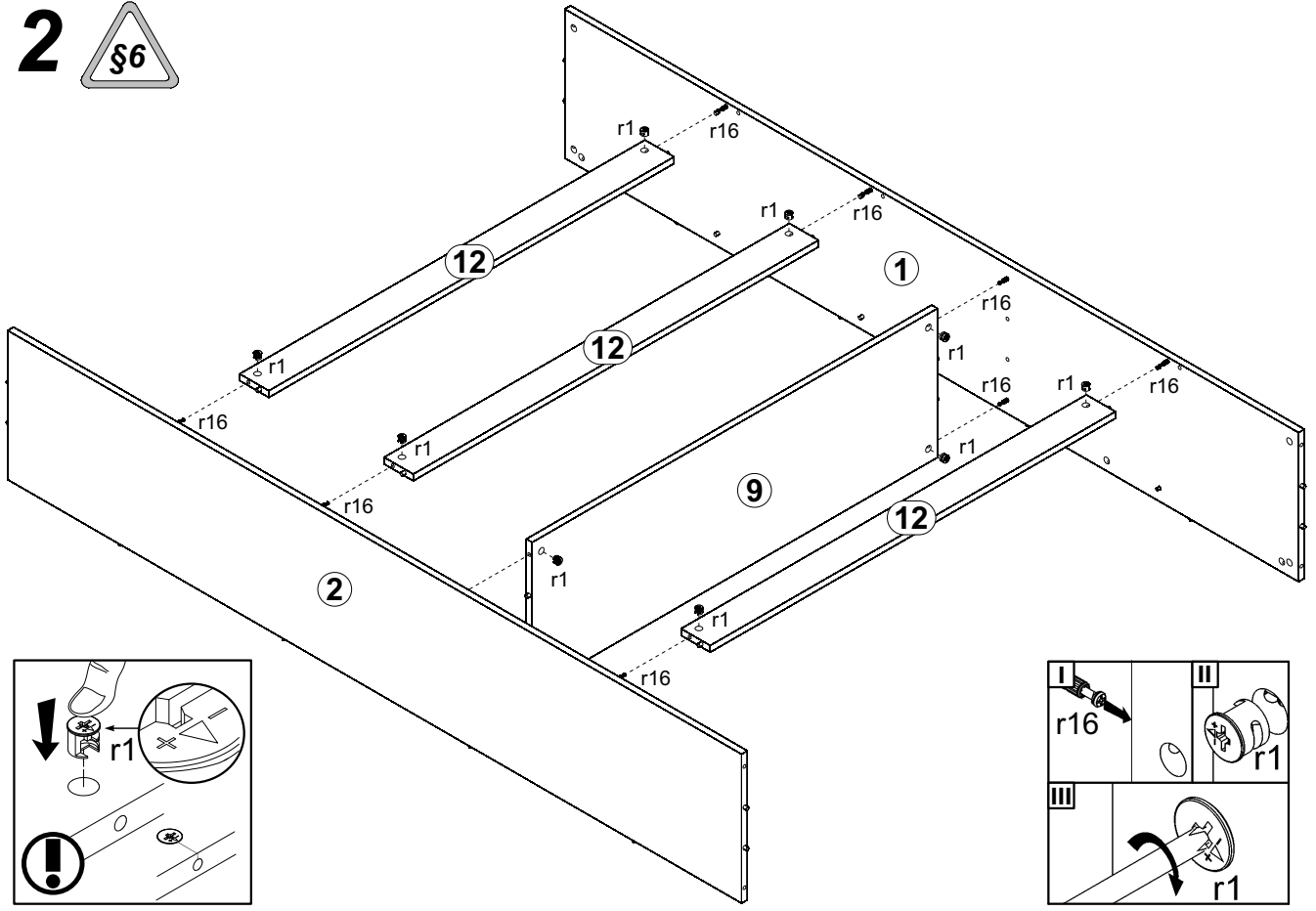
A	B	C	D
12	NT1-430	1111	80
13	NT1-932	821	566
14	NT1-933	1224	566
15	NT1-511	431	102
16	NT1-512	431	102
17	NT1-507	1259	102
18	NT1-5501	394	260
19	NT1-5502	394	260
20	NT1-006	792	500
21	NT1-007	1211	500



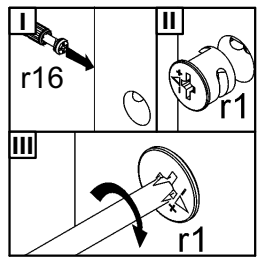
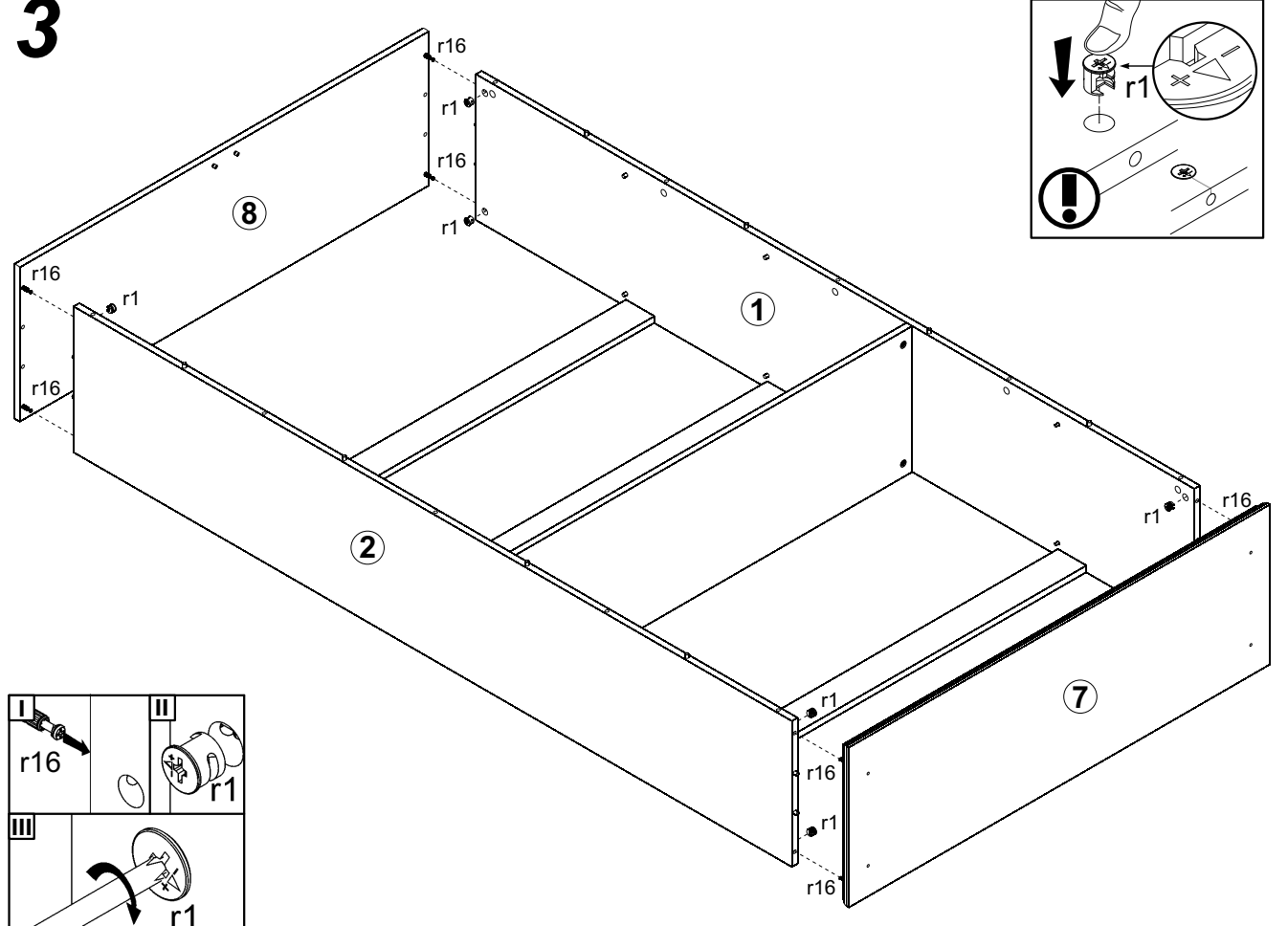
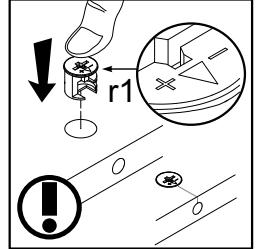
1



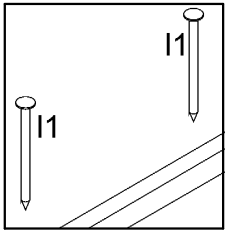
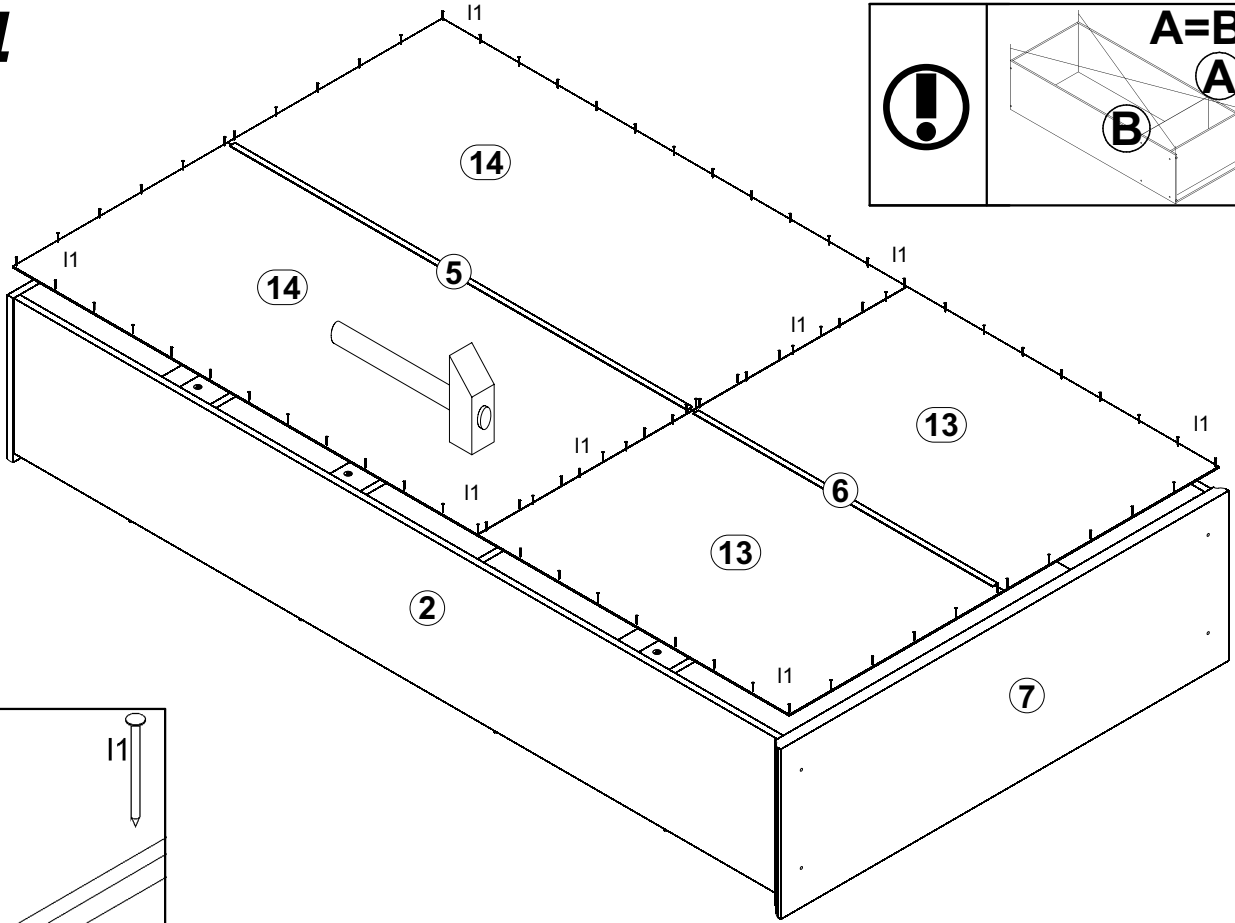
2



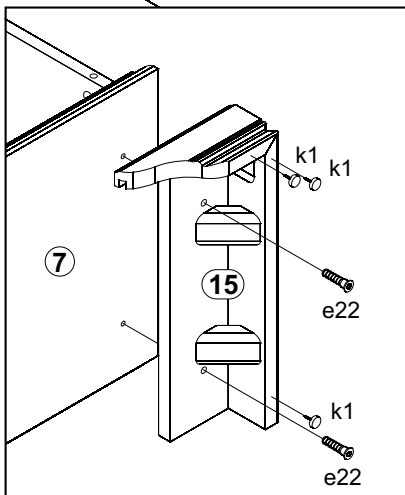
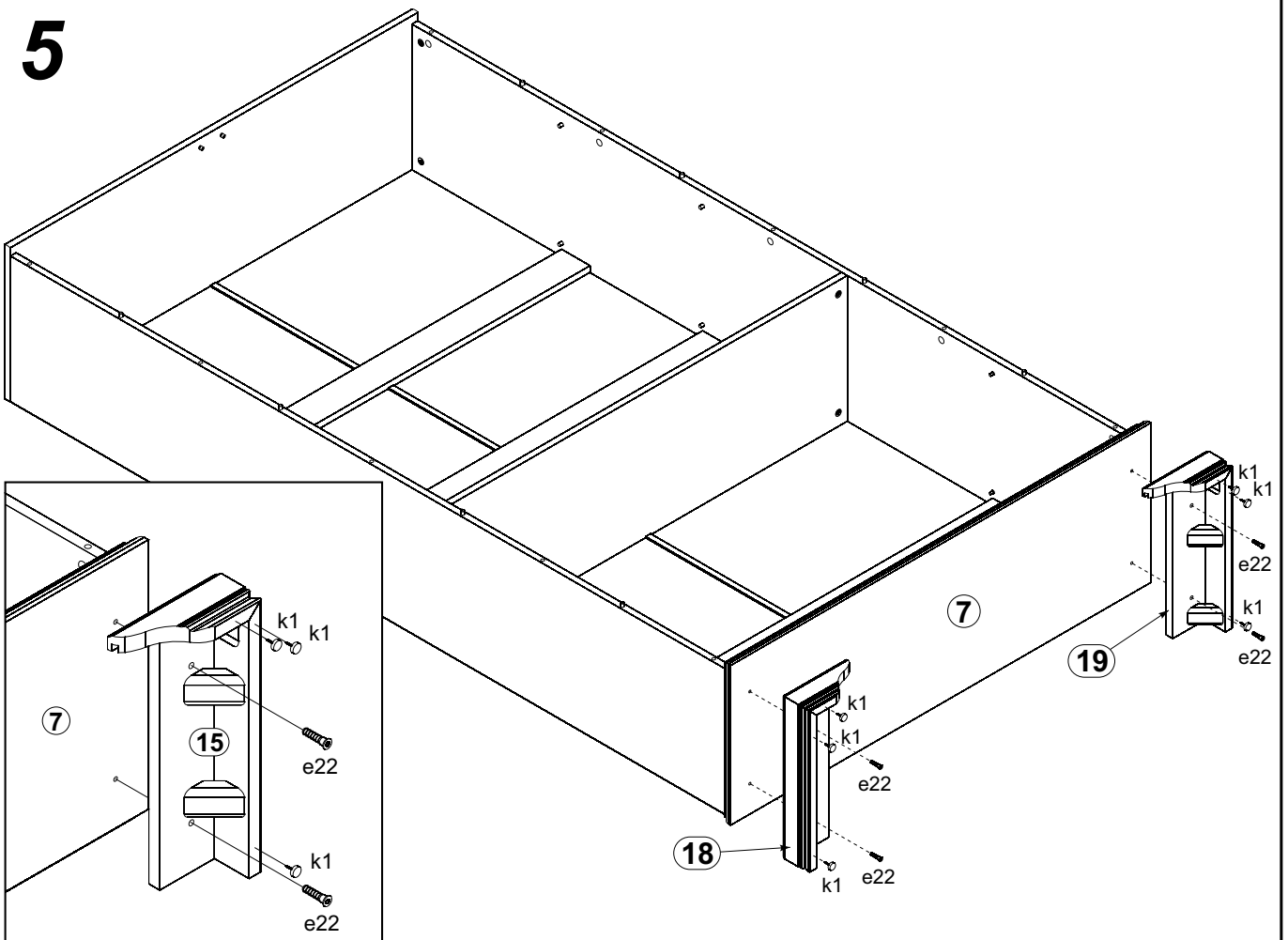
3



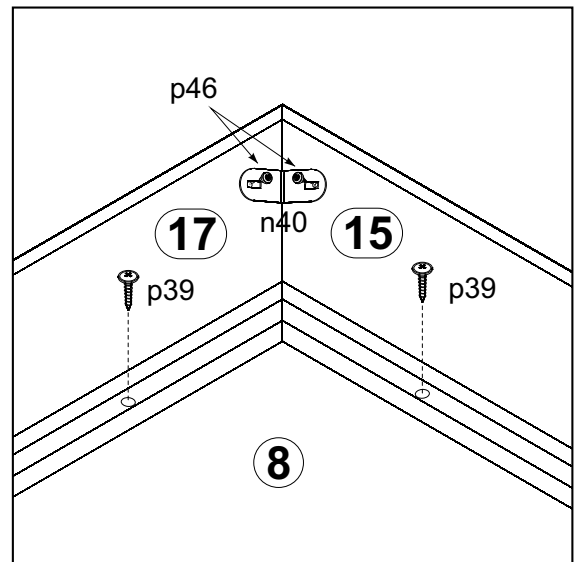
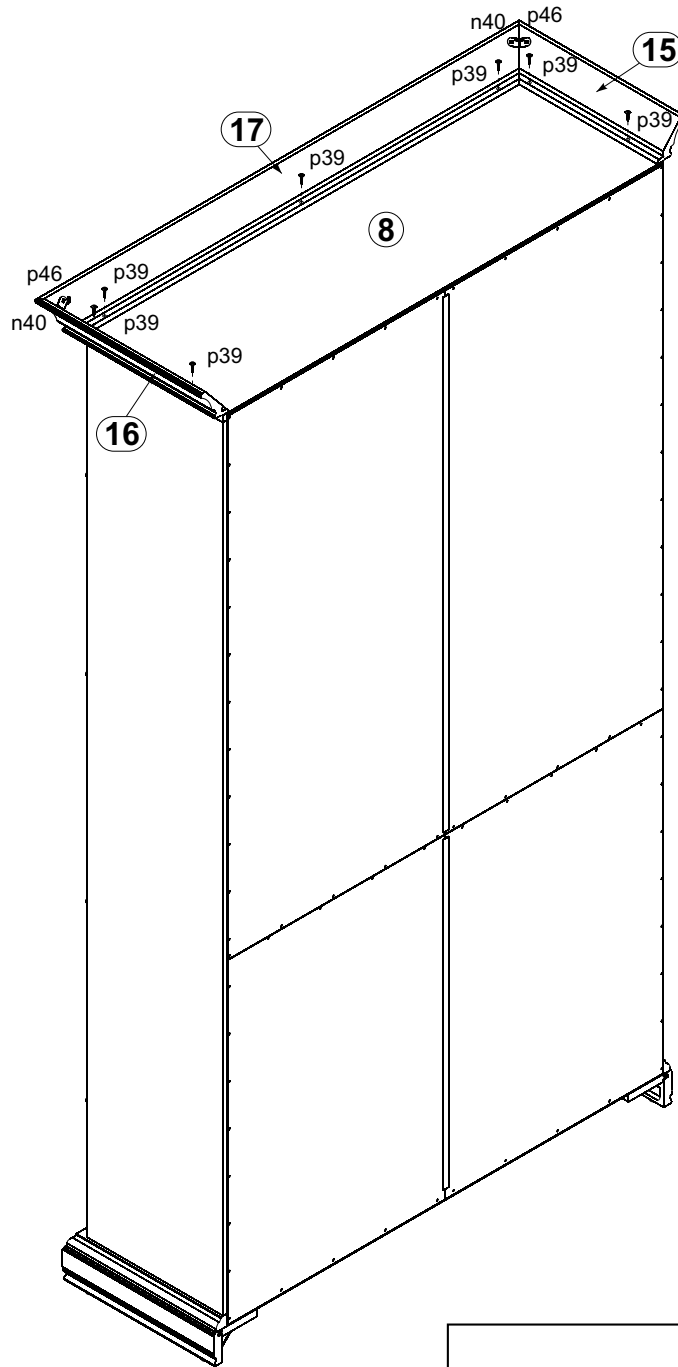
4



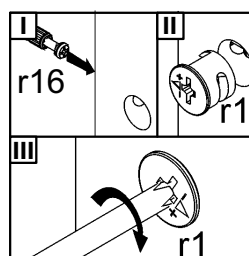
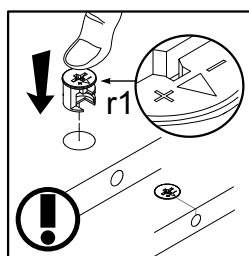
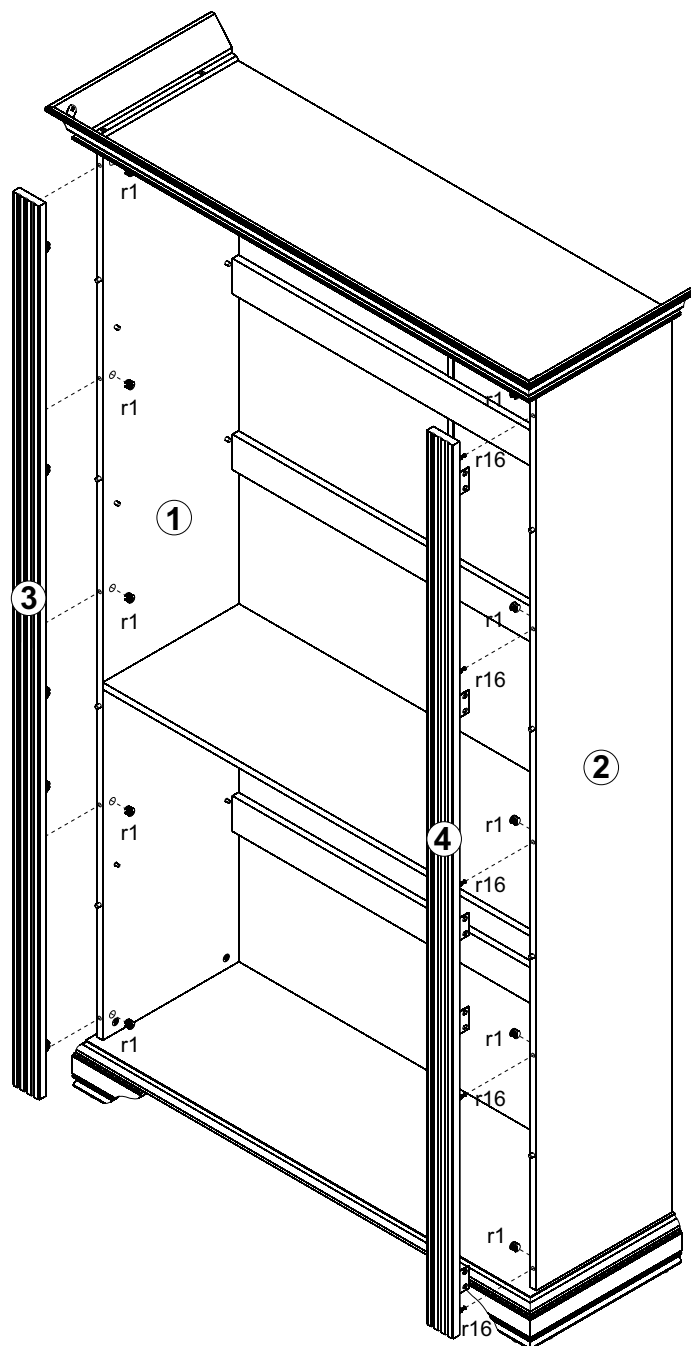
5



6



7



8

