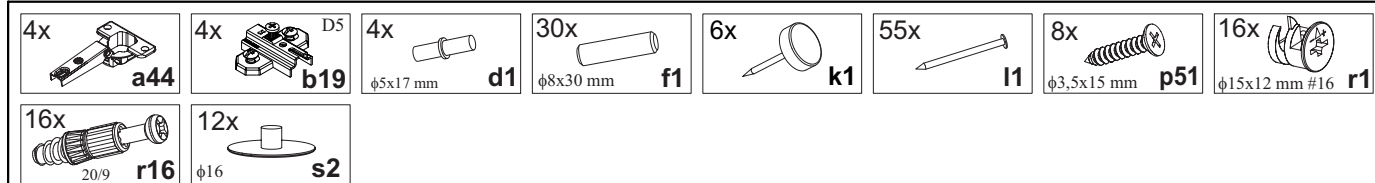
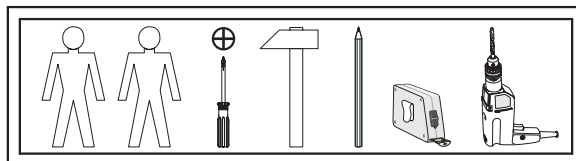
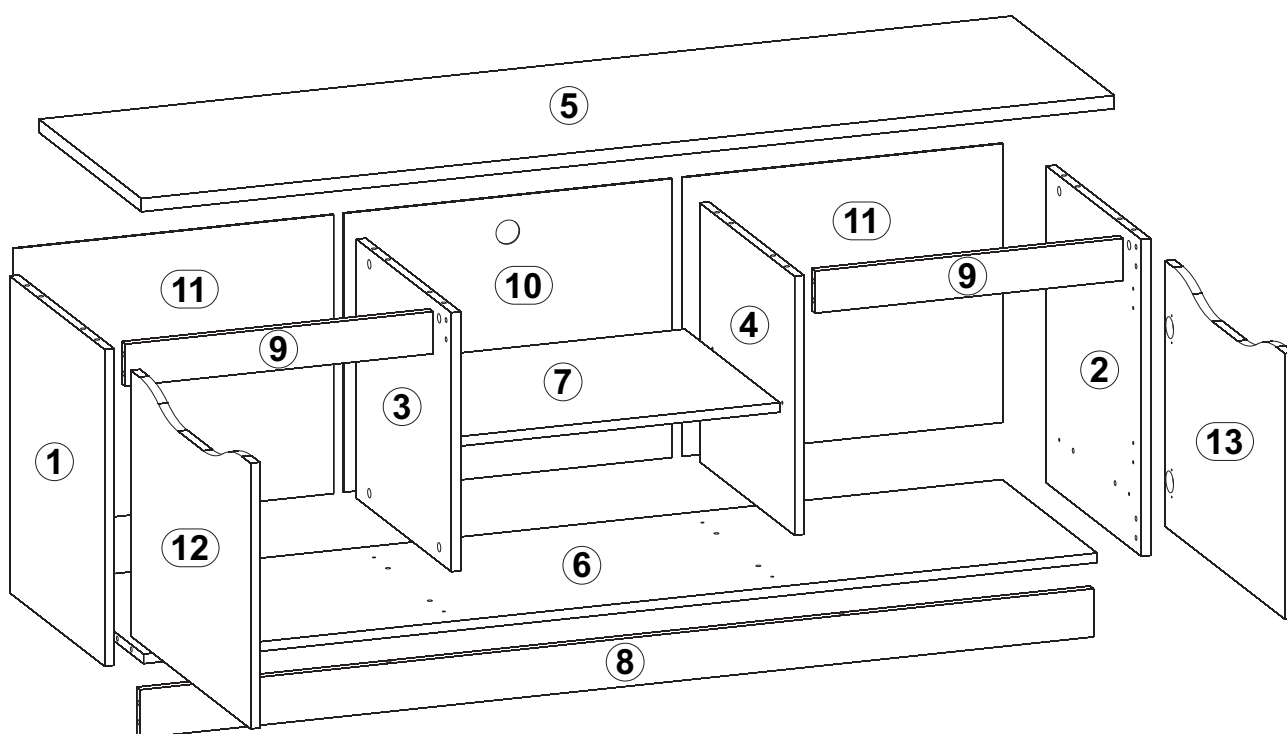
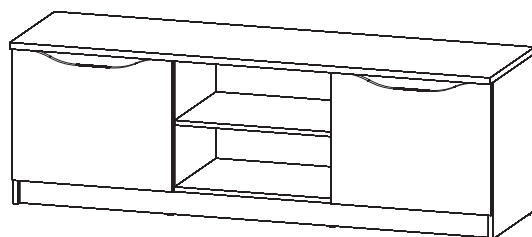
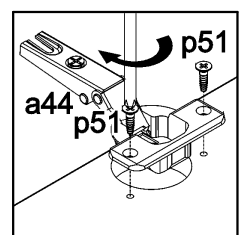
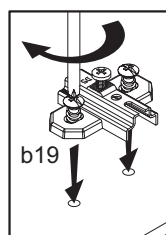
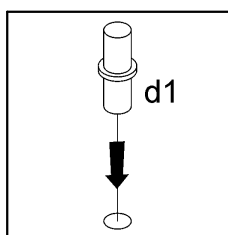
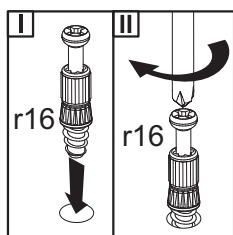
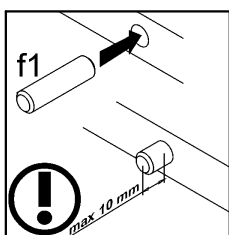
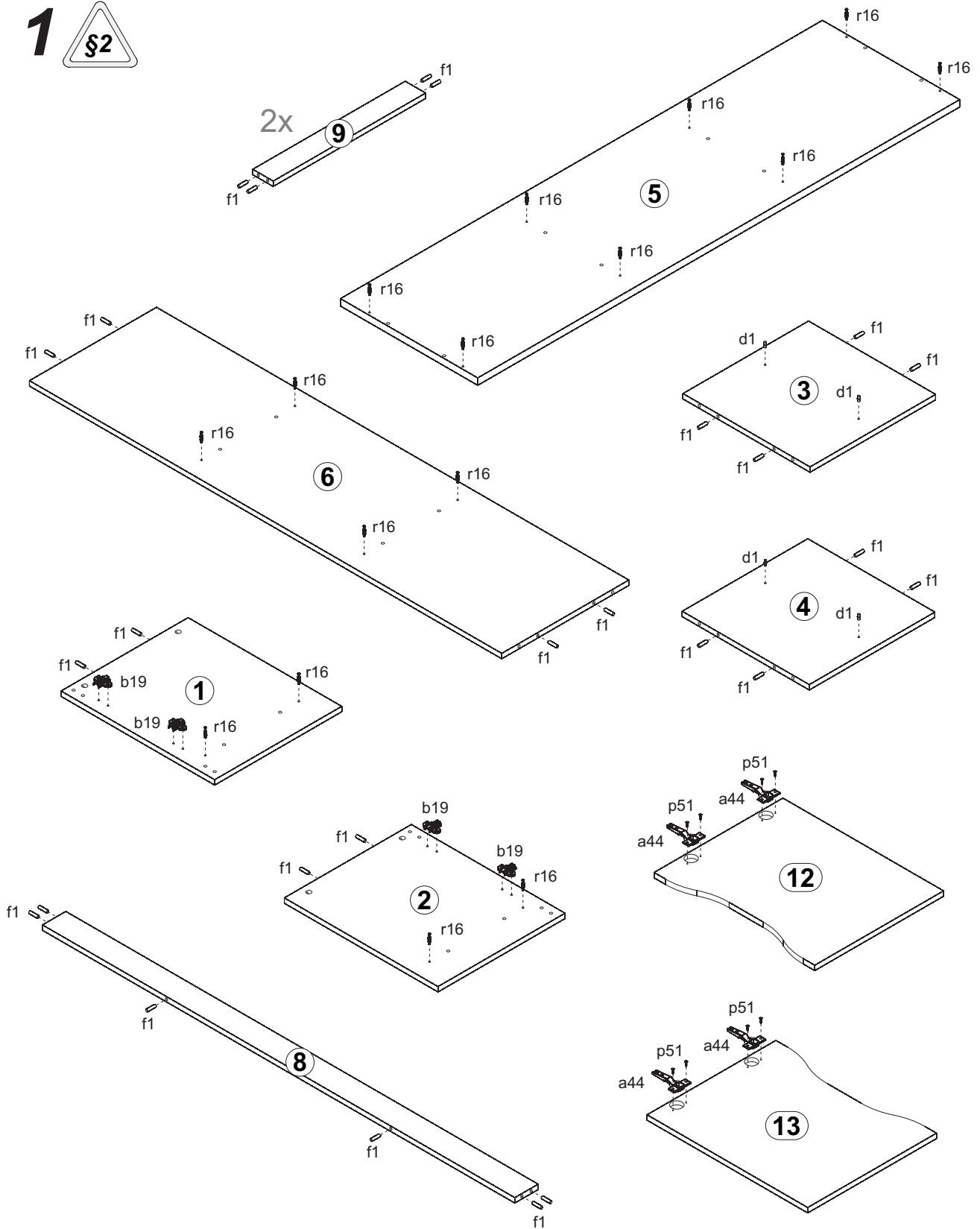


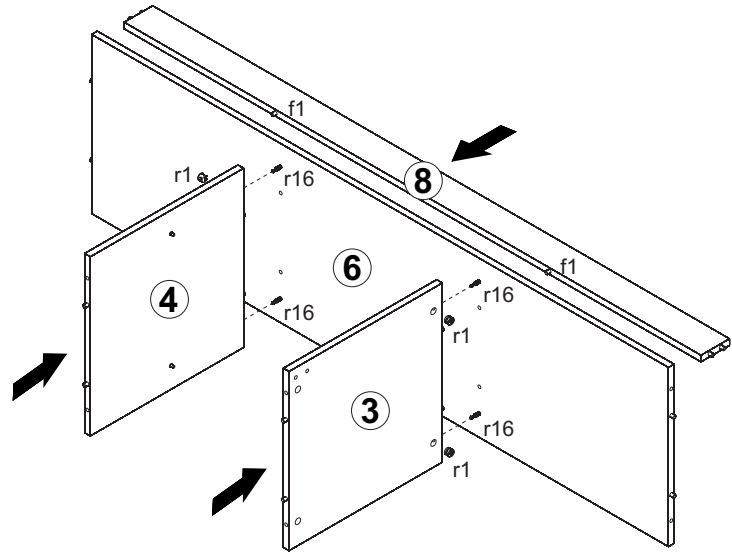
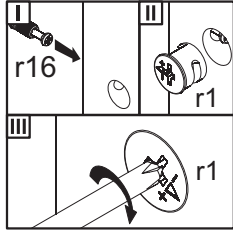
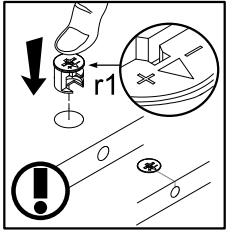
A	B	C	D	
1	SI1-111	526	435	1/2
2	SI1-112	526	435	1/2
3	SI1-113	430	435	1/2
4	SI1-114	430	435	1/2
5	SI1-204	1650	470	1/2
6	SI1-309	1617	435	1/2
7	SI1-311	541	435	1/2
8	SI1-408	1617	80	1/2
9	SI1-414	522	70	1/2
10	SI1-908	556	463	1/2
11	SI1-910	543	463	1/2
12	SI1-015	550	441	2/2
13	SI1-016	550	441	2/2



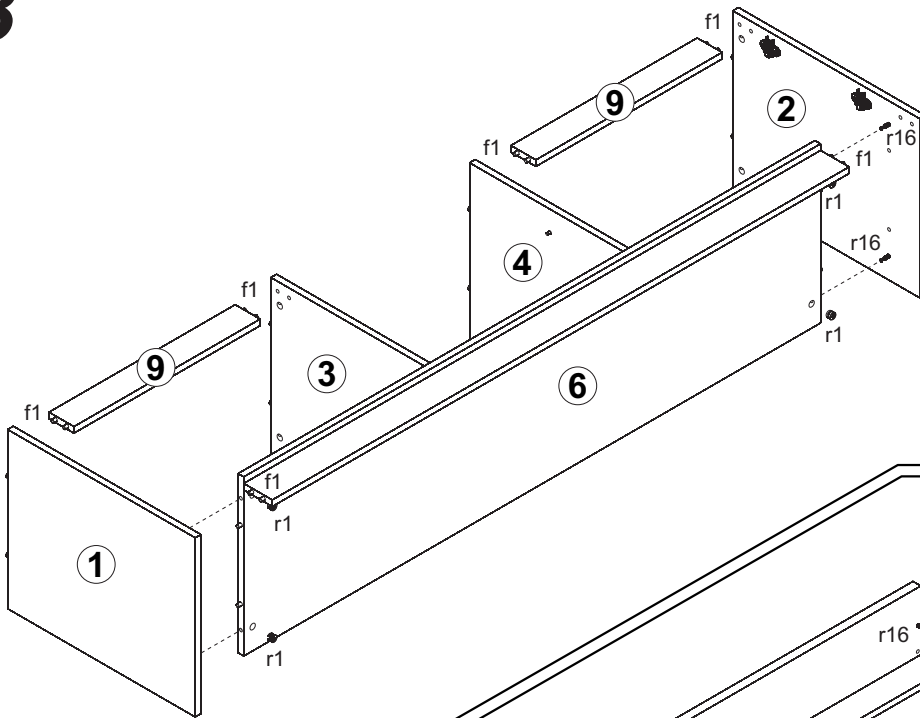
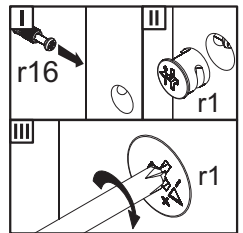
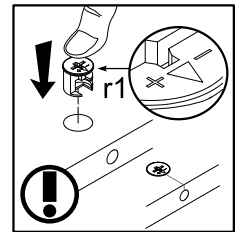
1



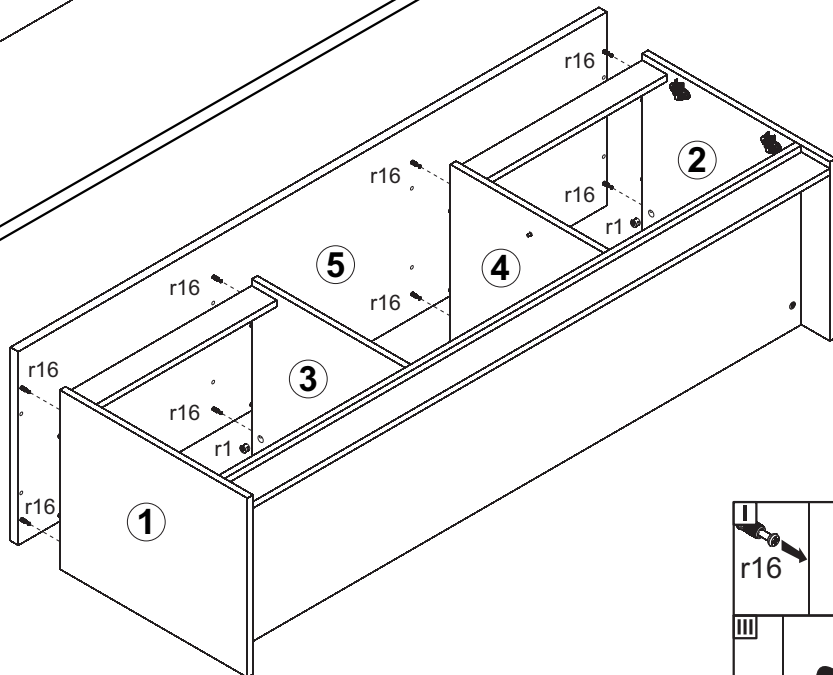
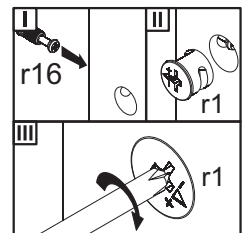
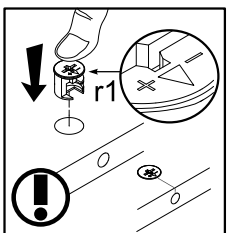
2



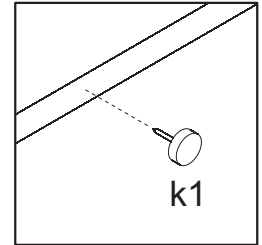
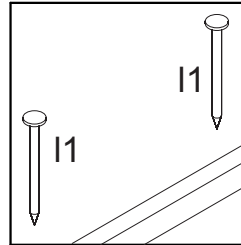
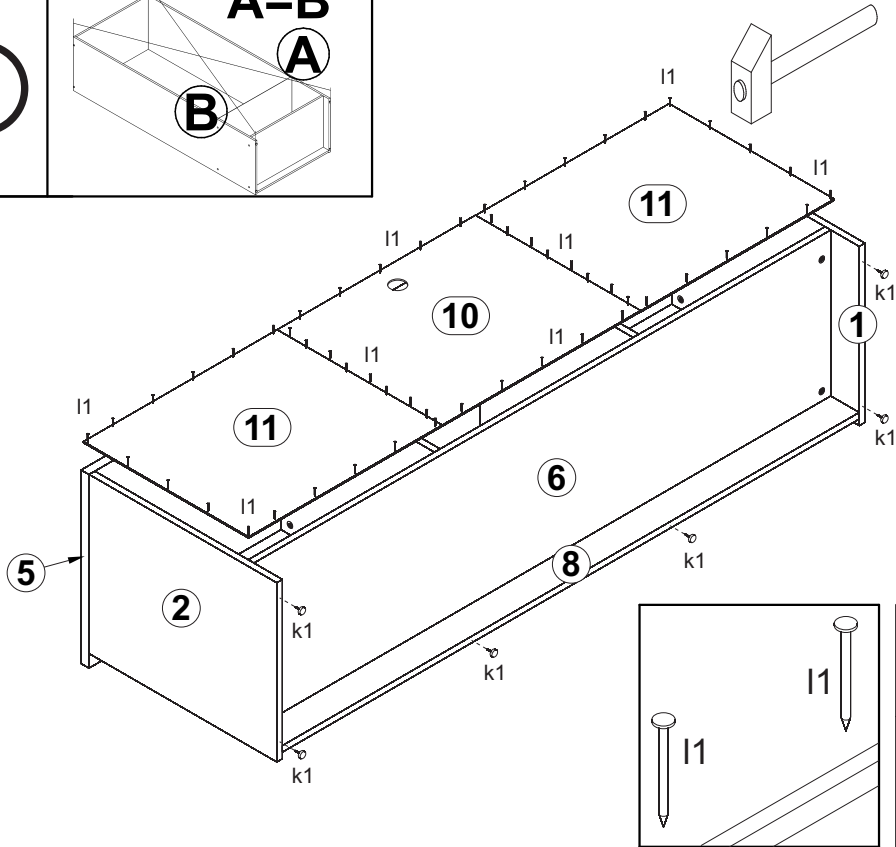
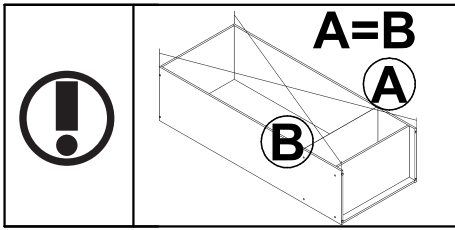
3



4



5



6

