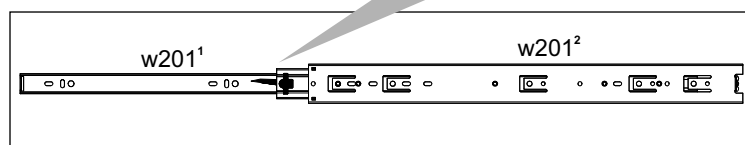
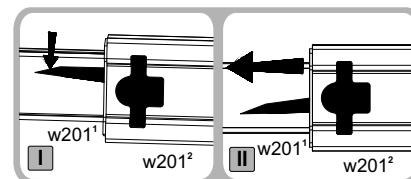
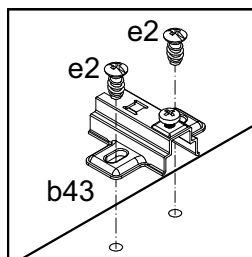
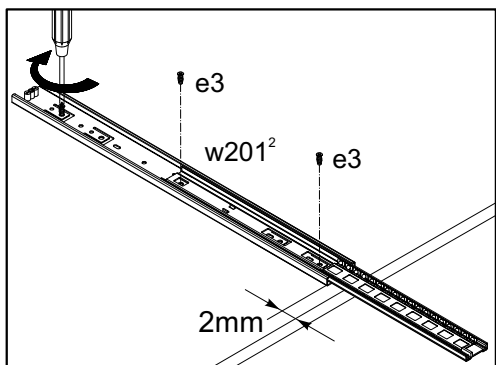
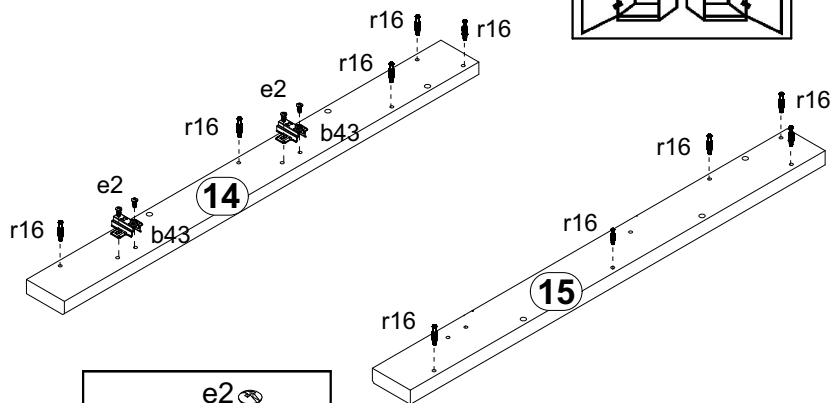
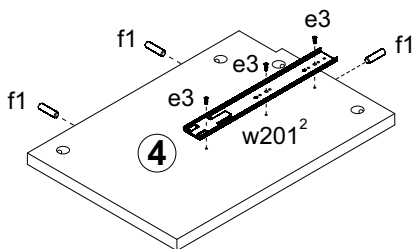
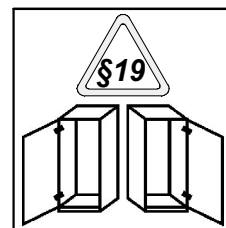
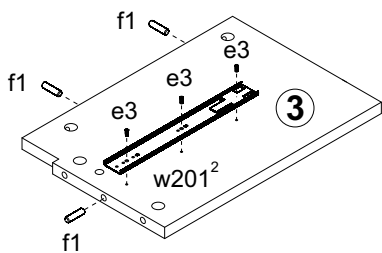
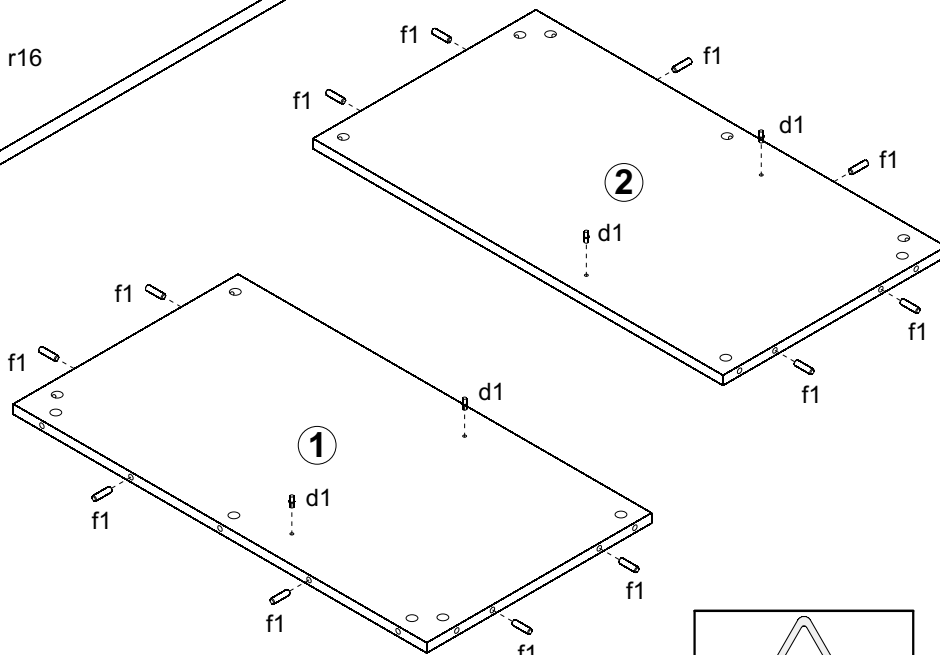
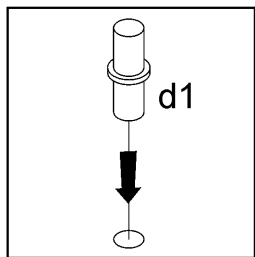
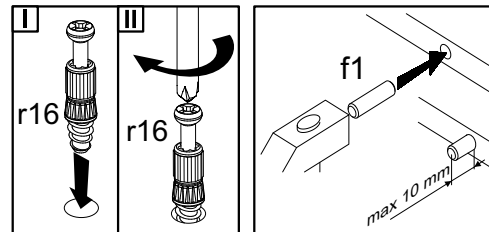
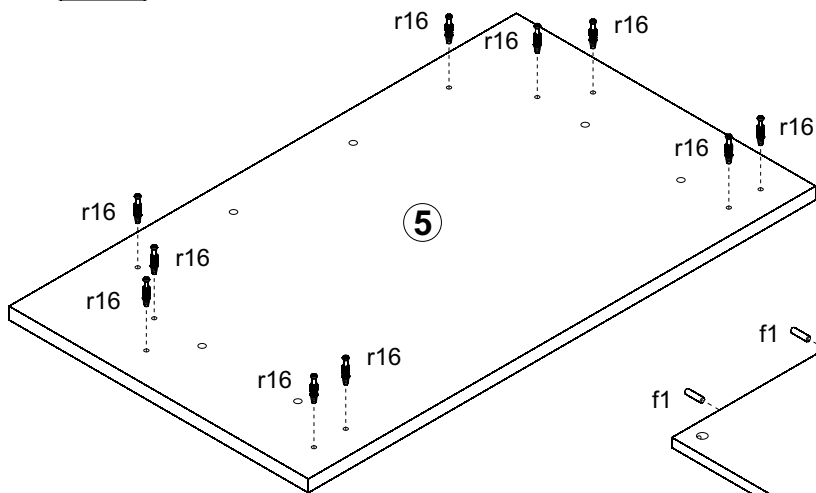


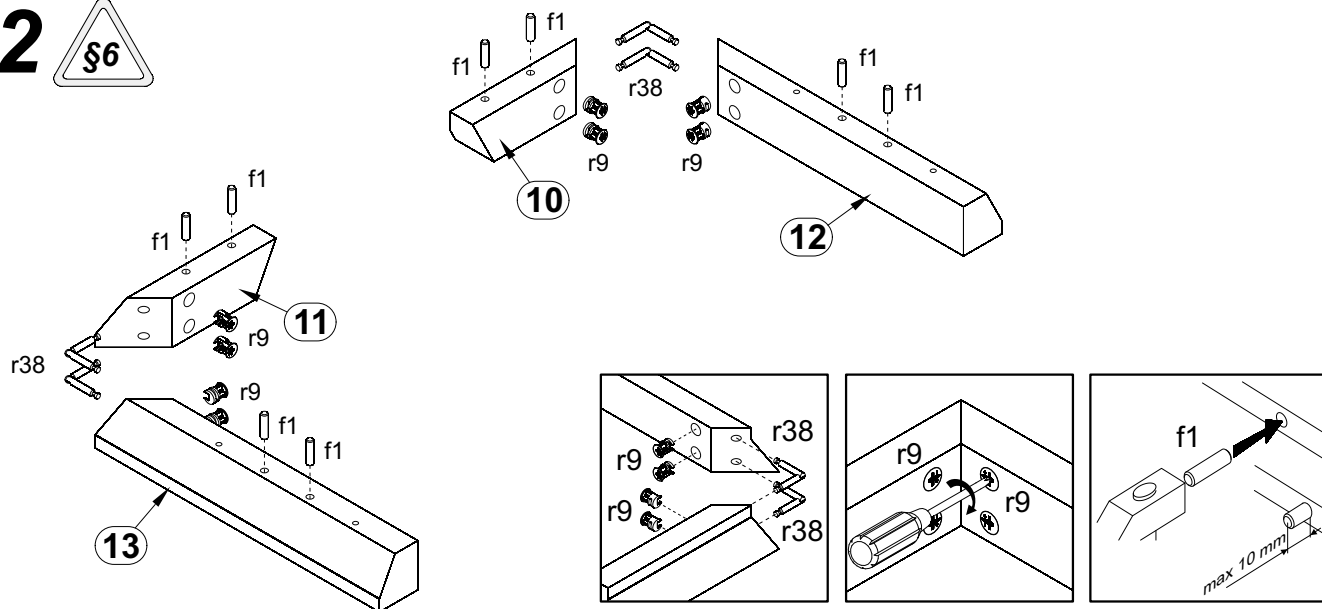
| A | B | C | D | A | B | C | D | A | B | C | D | | | |
|---|------------|-----|-----|-----|----|----------|-------|-----|-----|----|------------|-----|-----|-----|
| 1 | MS1-115 | 743 | 354 | 1/4 | 9 | MS1-5504 | 399 | 60 | 3/4 | 17 | MS1-911 | 830 | 311 | 1/4 |
| 2 | MS1-116 | 743 | 354 | 1/4 | 10 | MS1-527 | 200 | 60 | 3/4 | 18 | LH-802 | 802 | 14 | 1/4 |
| 3 | MS1-117-01 | 243 | 354 | 1/4 | 11 | MS1-530 | 200 | 60 | 3/4 | 19 | MS1-555-01 | 350 | 140 | 1/4 |
| 4 | MS1-118-01 | 243 | 354 | 1/4 | 12 | MS1-5501 | 399,5 | 60 | 3/4 | 20 | MS1-556-01 | 350 | 140 | 1/4 |
| 5 | MS1-208 | 678 | 400 | 2/4 | 13 | MS1-5502 | 399,5 | 60 | 3/4 | 21 | MS1-557 | 438 | 140 | 1/4 |
| 6 | MS1-207 | 633 | 378 | 2/4 | 14 | MS1-5506 | 743 | 68 | 1/4 | 22 | MS1-910 | 349 | 452 | 1/4 |
| 7 | MS1-5505 | 677 | 60 | 3/4 | 15 | MS1-5507 | 743 | 68 | 1/4 | 23 | MS1-008 | 182 | 490 | 4/4 |
| 8 | MS1-5503 | 399 | 60 | 3/4 | 16 | MS1-309 | 597 | 354 | 1/4 | 24 | MS1-009 | 552 | 490 | 4/4 |

| | | | | | | | |
|---------------------------------|-------------------------|-------------------------|------------------|--------------------|-----------------------|----------------------|---------------------------------|
| 2x a132 | 1x a133 | 2x b43 ^{D4} | 2x c801 | 4x d1 φ5x17 mm | 4x e1 φ7x50 mm | 4x e2 φ6,3x13 mm | 6x e3 φ6x13 mm |
| 4x e32 φ5x50 mm | 28x f1 φ8x30 mm | 6x k1 | 35x l1 | 1x n261 | 1x p38 φ3,5x16 mm | 4x p39 φ4x20 mm | 4x p51 φ3,5x15 mm |
| 6x p93 φ4x12 mm | 26x r1 φ15x12mm #16 | 22x r9 φ15x19mm #28 | 32x r16 20/9 | 8x r38 39/39 | 24x s2 φ16 | 2x s4 φ5 | 2x w201 ¹ 350 mm |
| 2x w201 ² 350 mm | 1x z1 | | | | | 1x | |

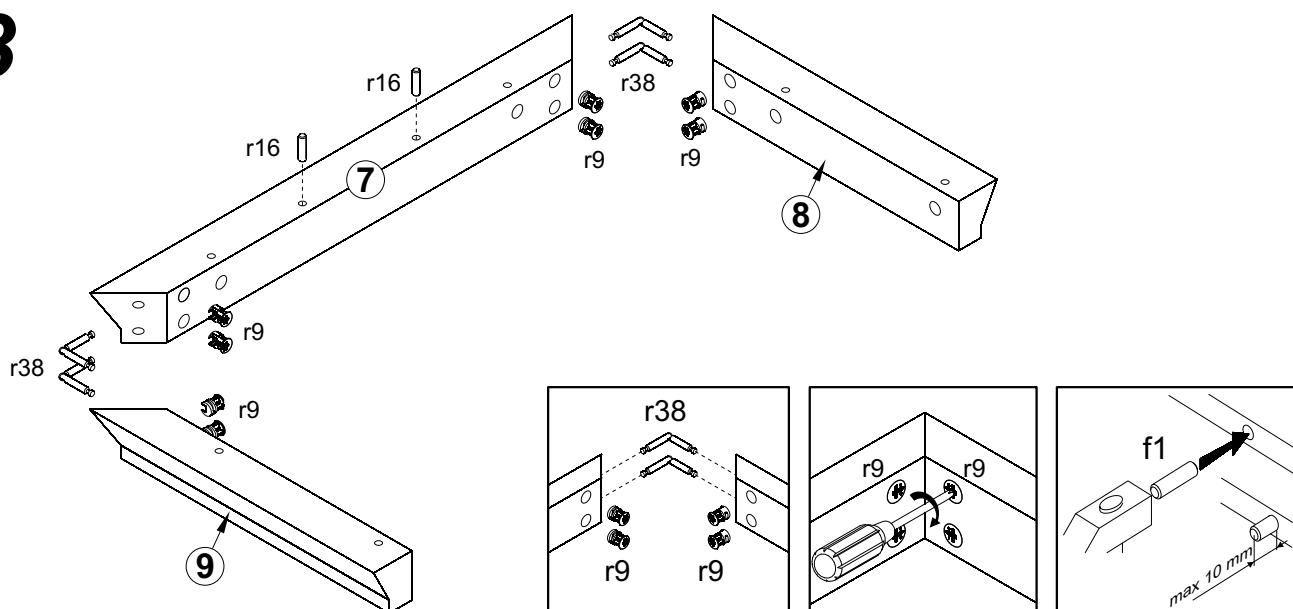
1 §2



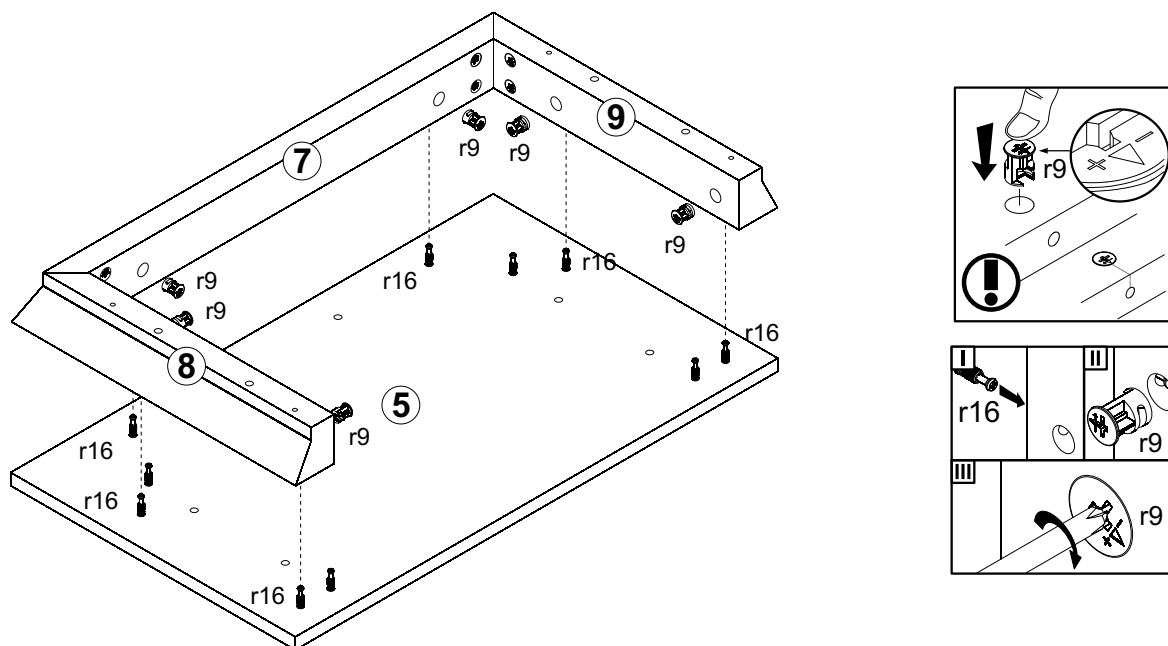
2



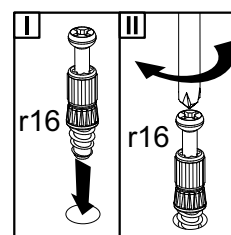
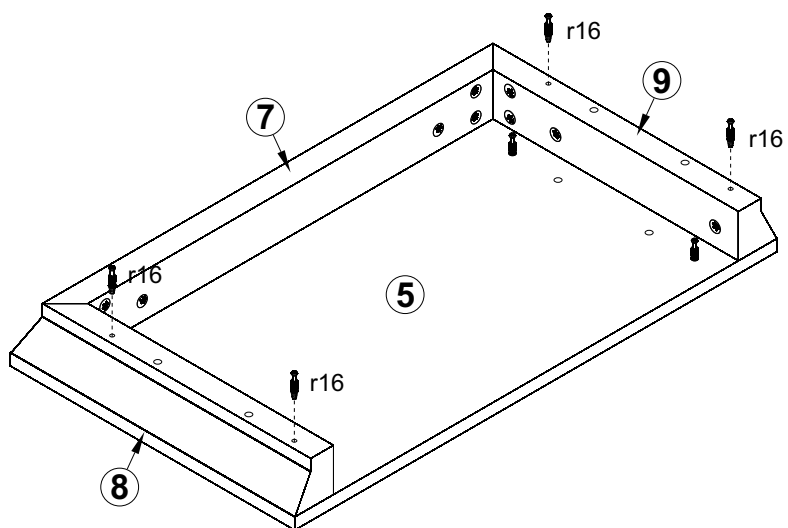
3



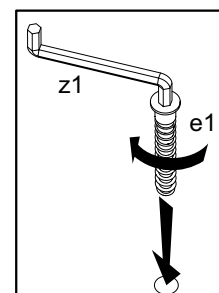
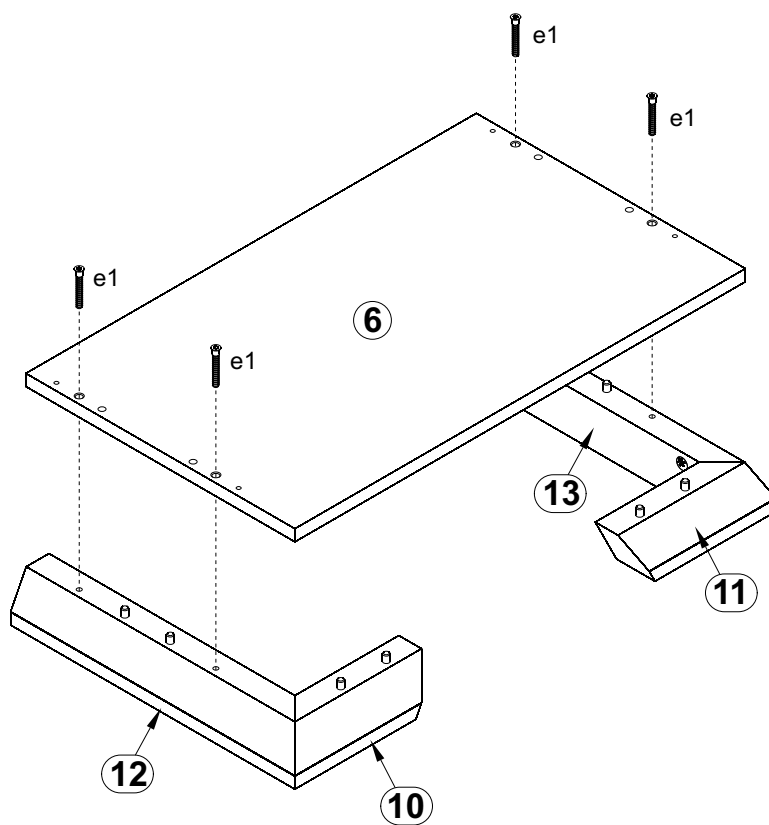
4



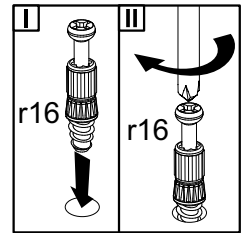
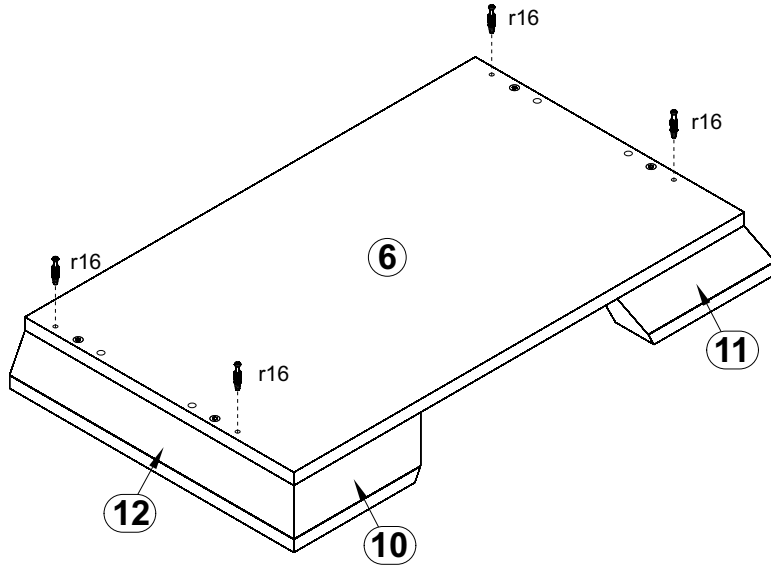
5



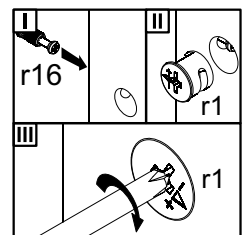
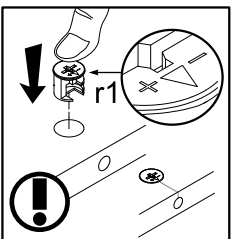
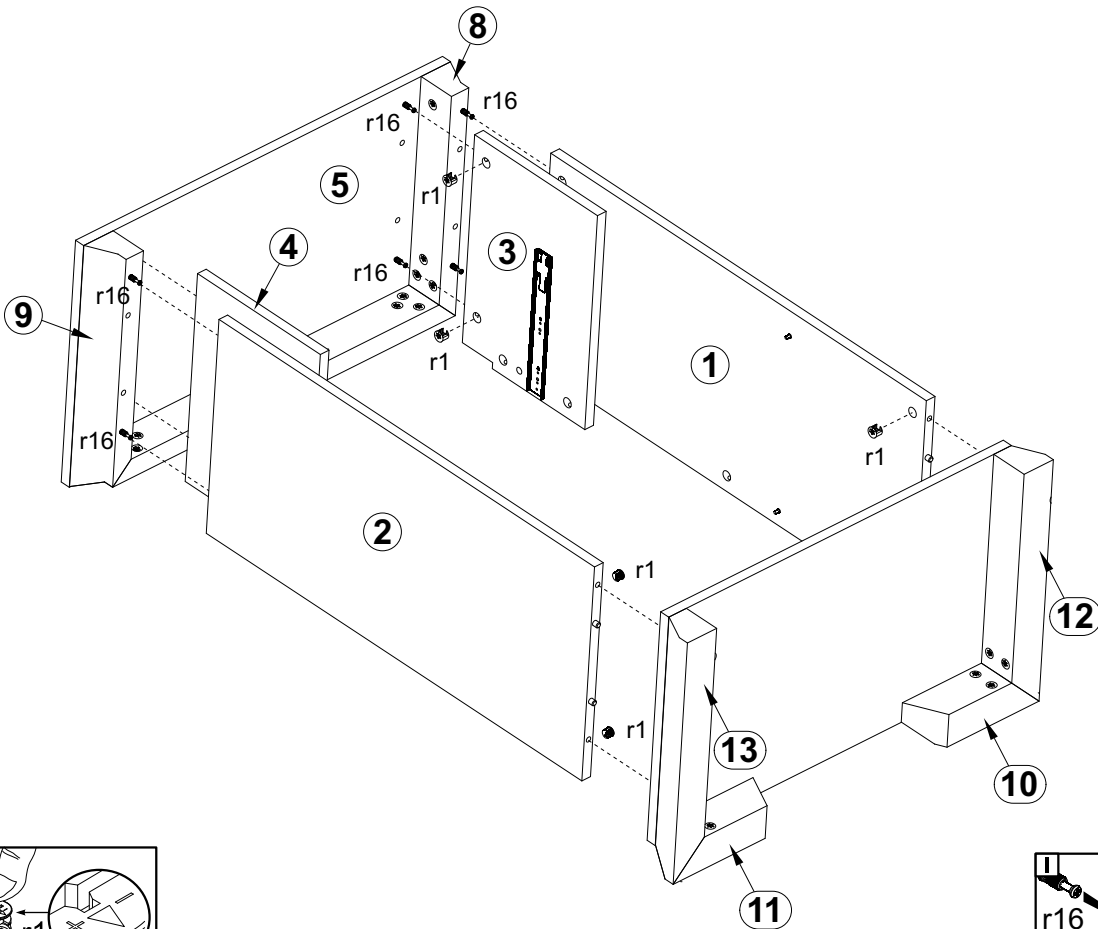
6



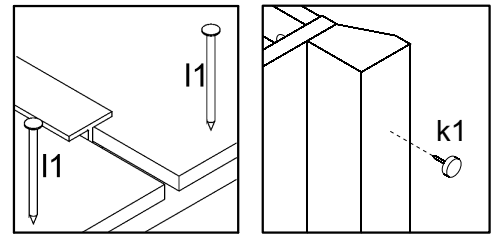
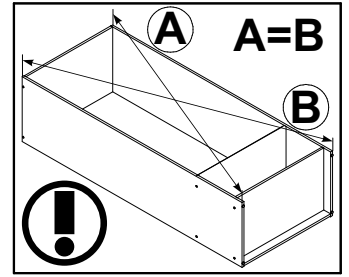
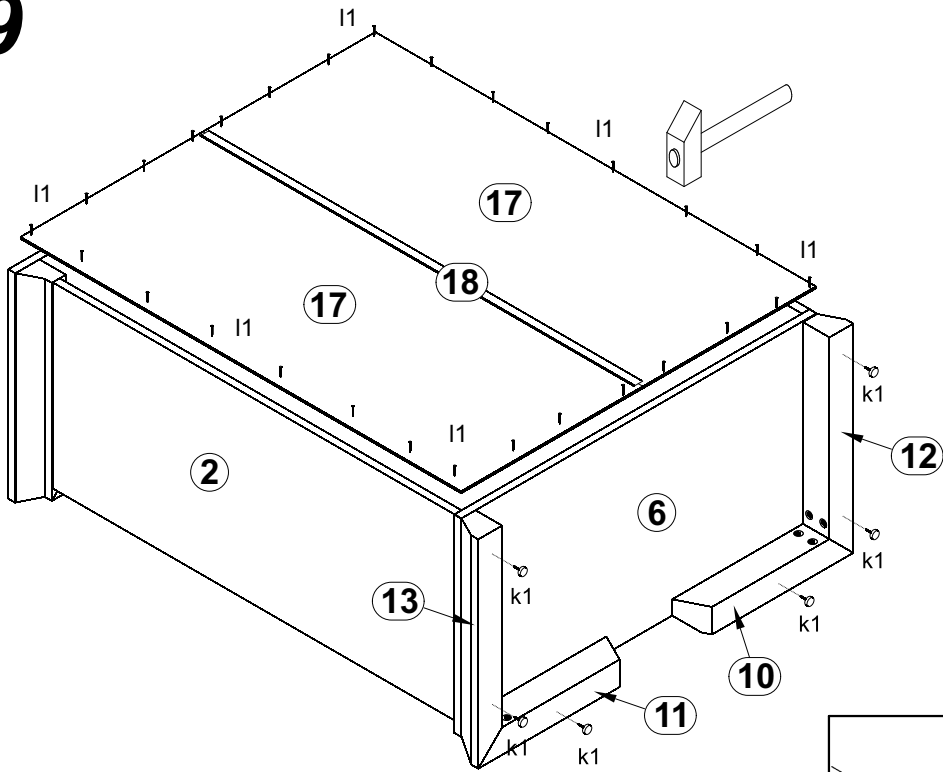
7



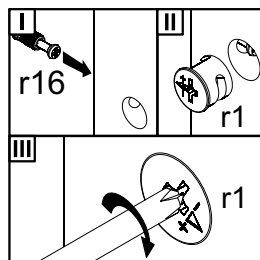
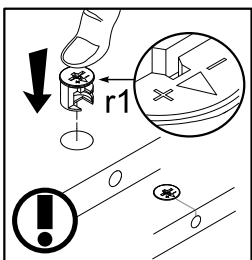
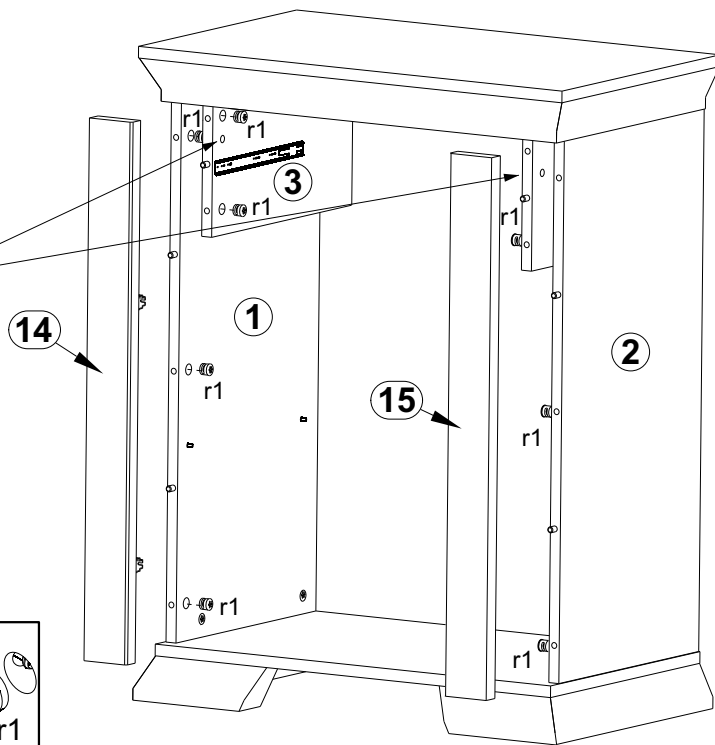
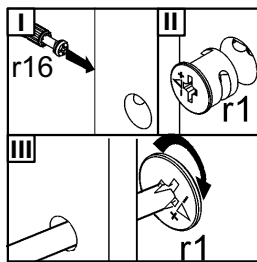
8



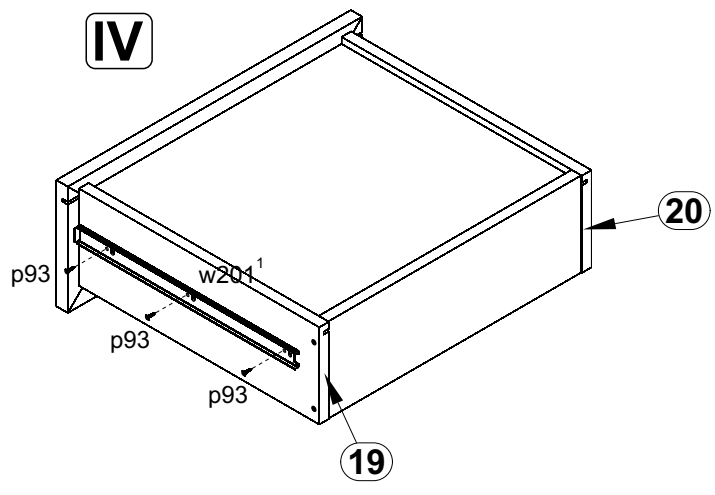
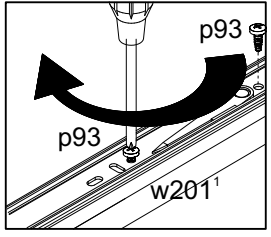
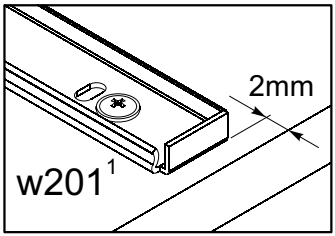
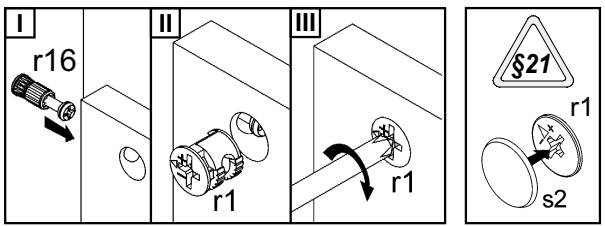
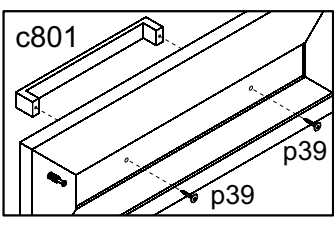
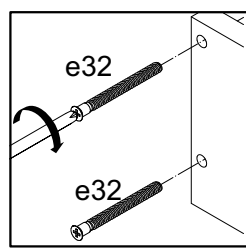
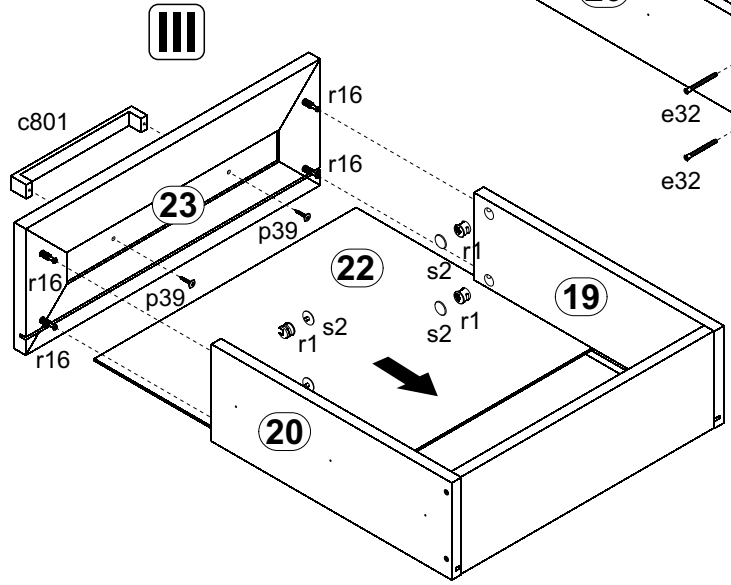
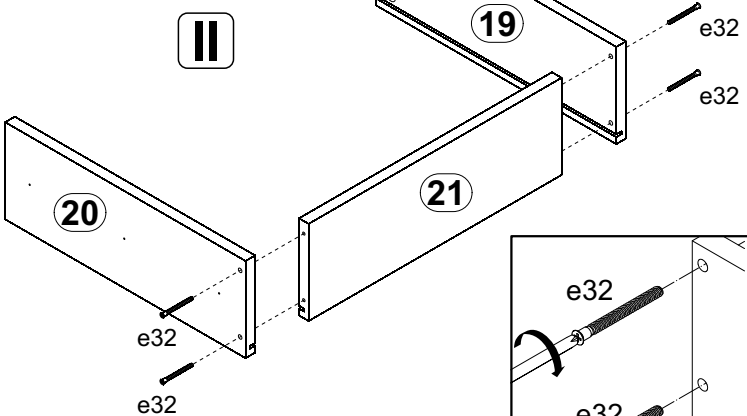
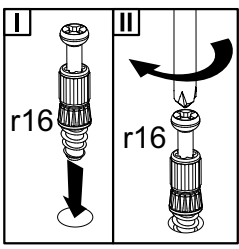
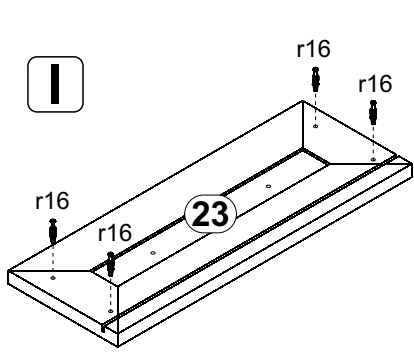
9



10



11



12

