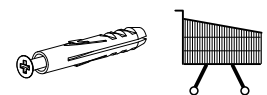
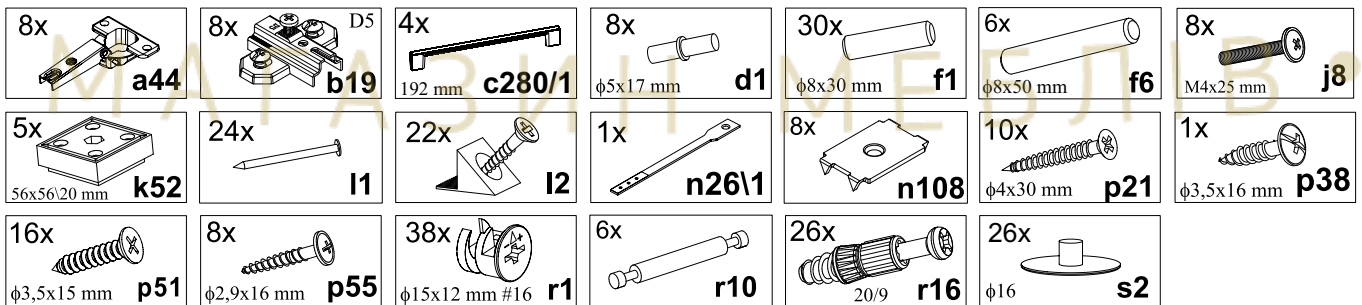
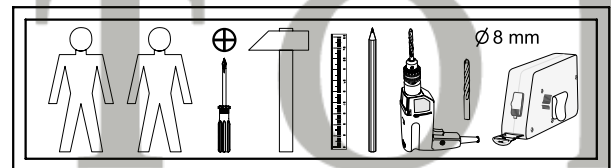
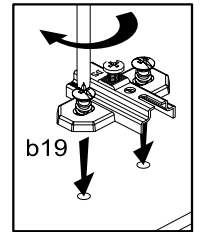
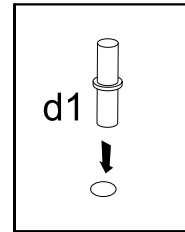
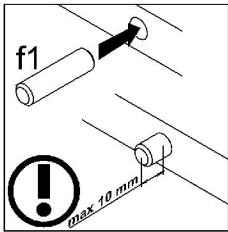
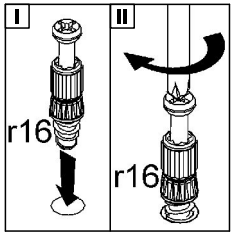
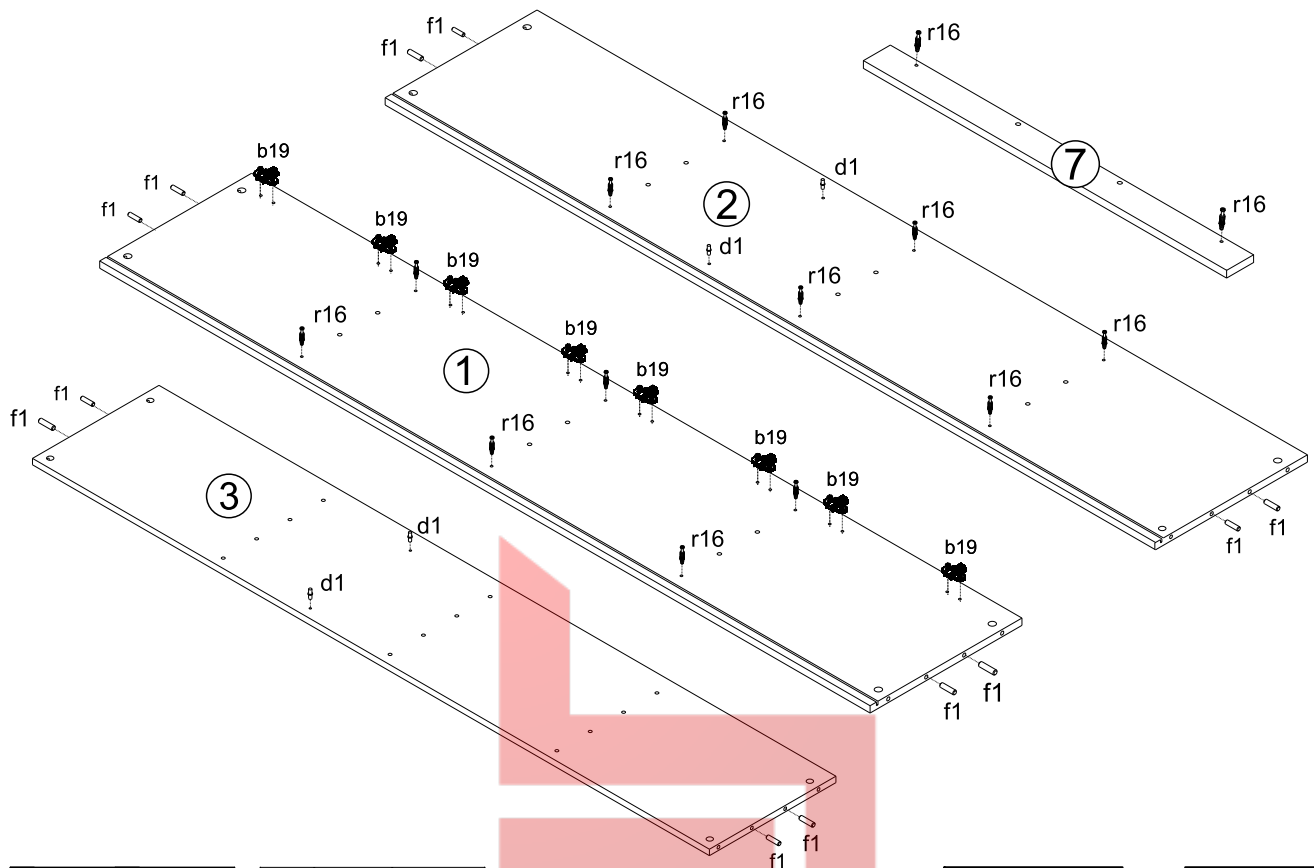


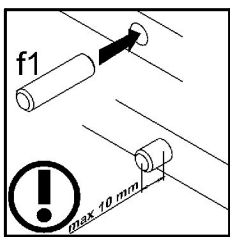
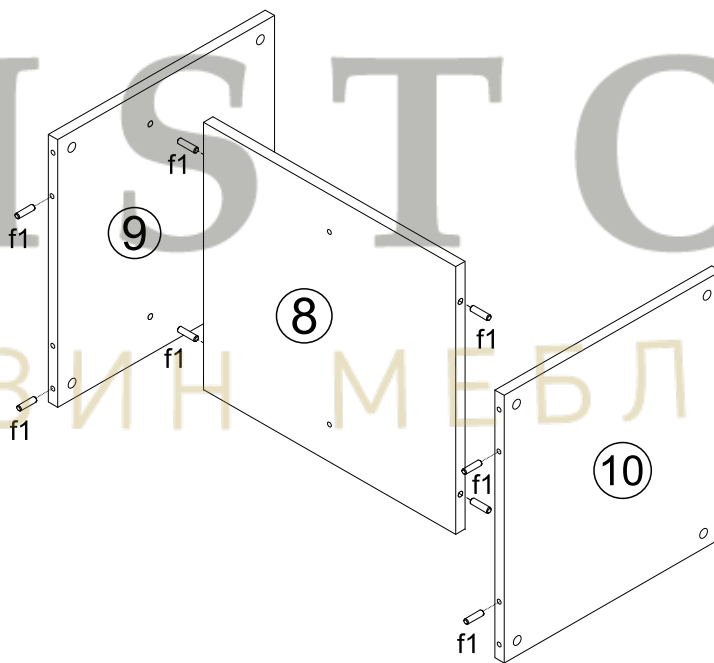
A	B	C	D	
1	TS1-126	1948	384	1/2
2	TS1-127	1948	384	1/2
3	TS1-128	1948	364	1/2
4	TS1-225	799	384	1/2
5	TS1-226	799	384	1/2
6	TS1-314	375	364	1/2
7	TS1-421	800	60	1/2
8	TS1-129	464	364	2/2
9	TS1-315	375	364	2/2
10	TS1-316	375	364	2/2
11	TS1-317	178	363	2/2
12	TS1-039	477	402	2/2
13	TS1-040	477	402	2/2
14	TS1-922	1962	389	1/2



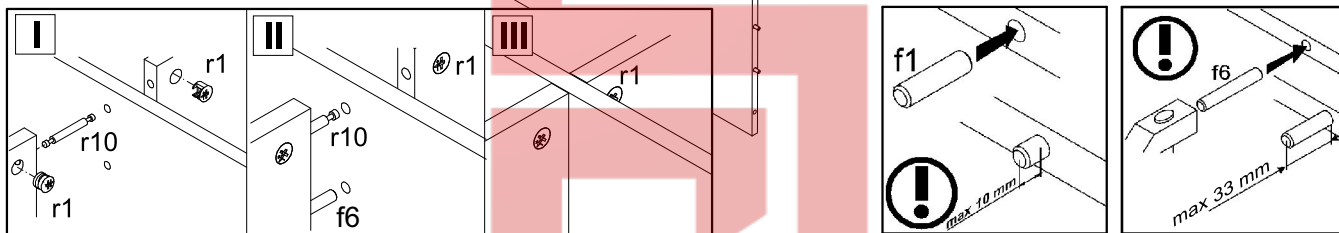
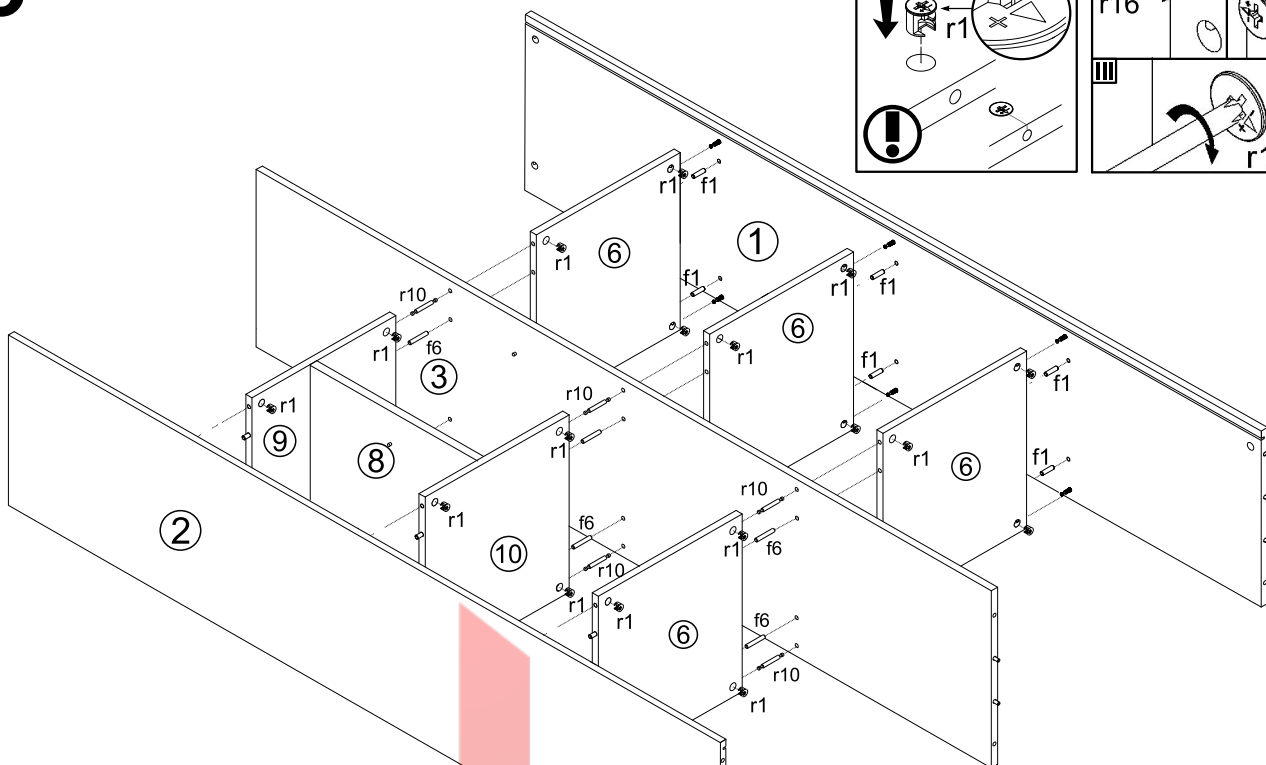
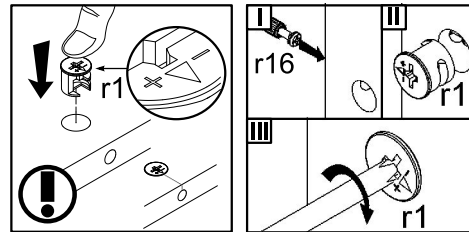
1 



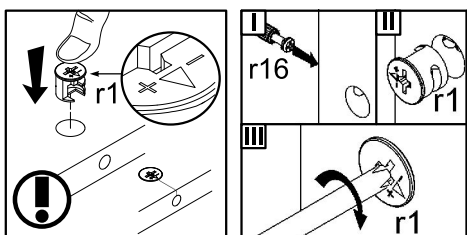
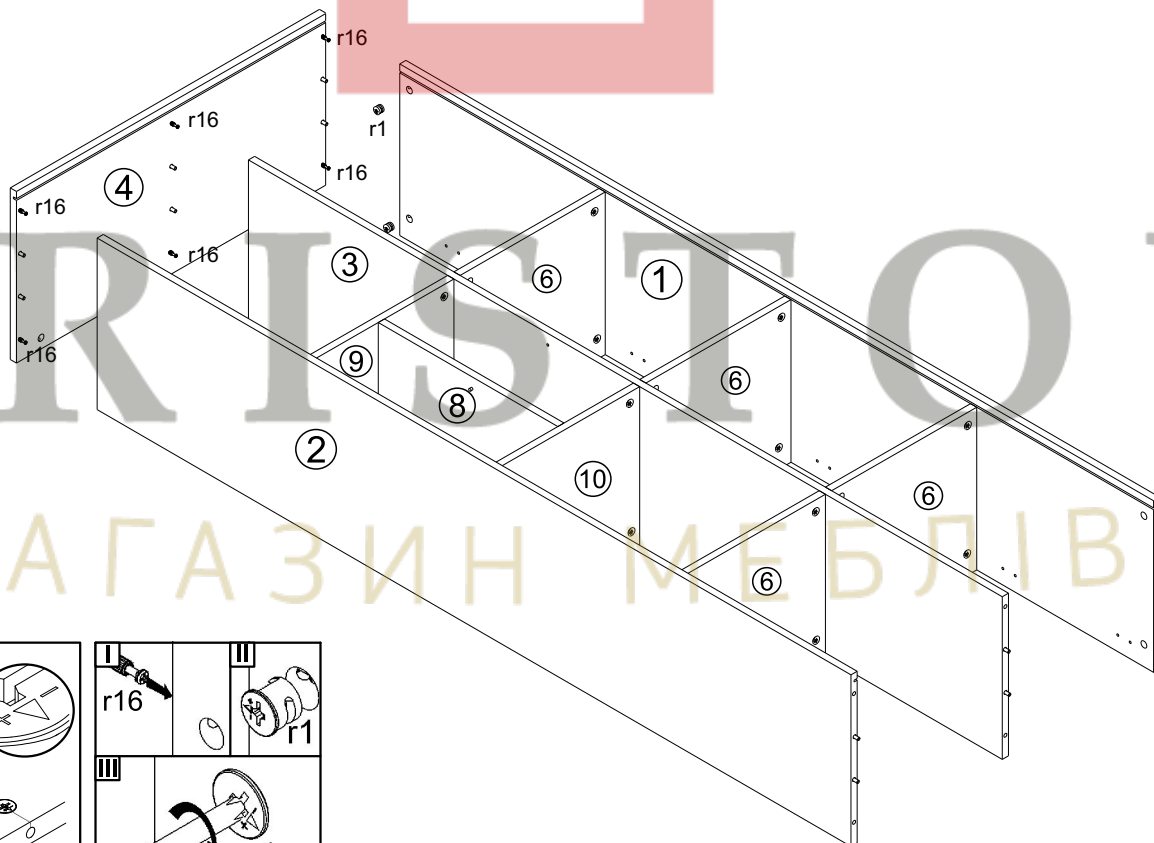
2 



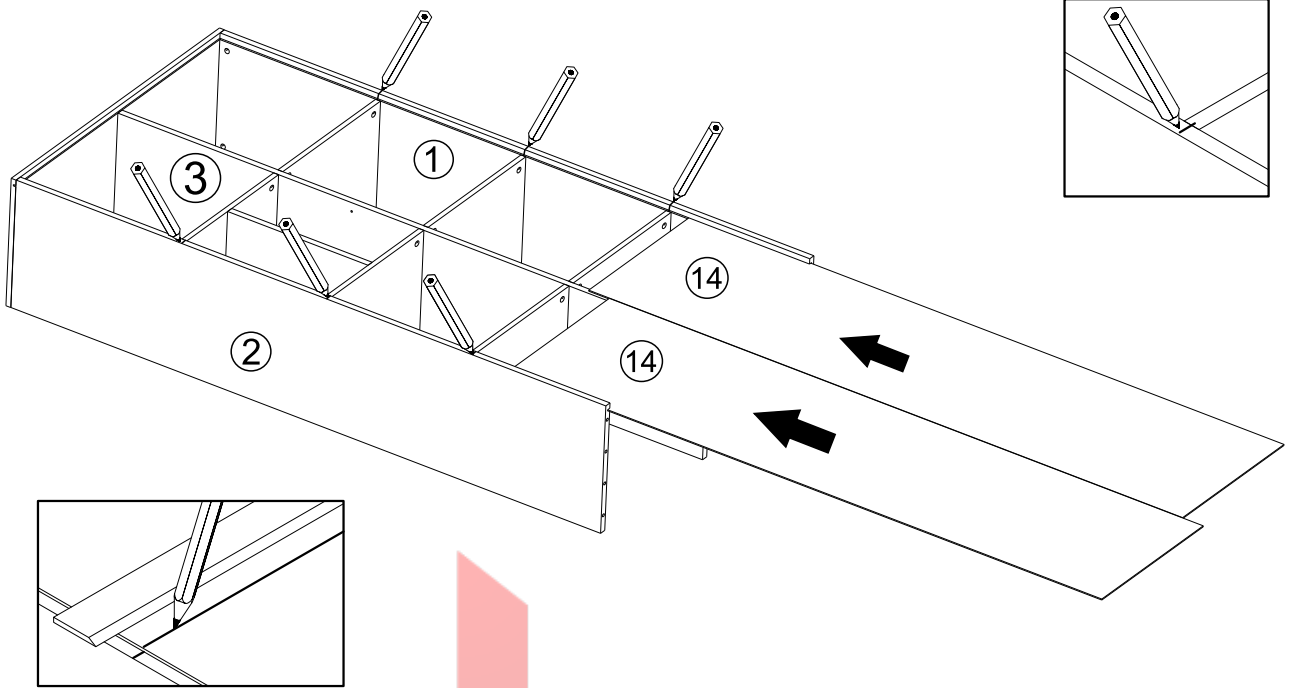
3



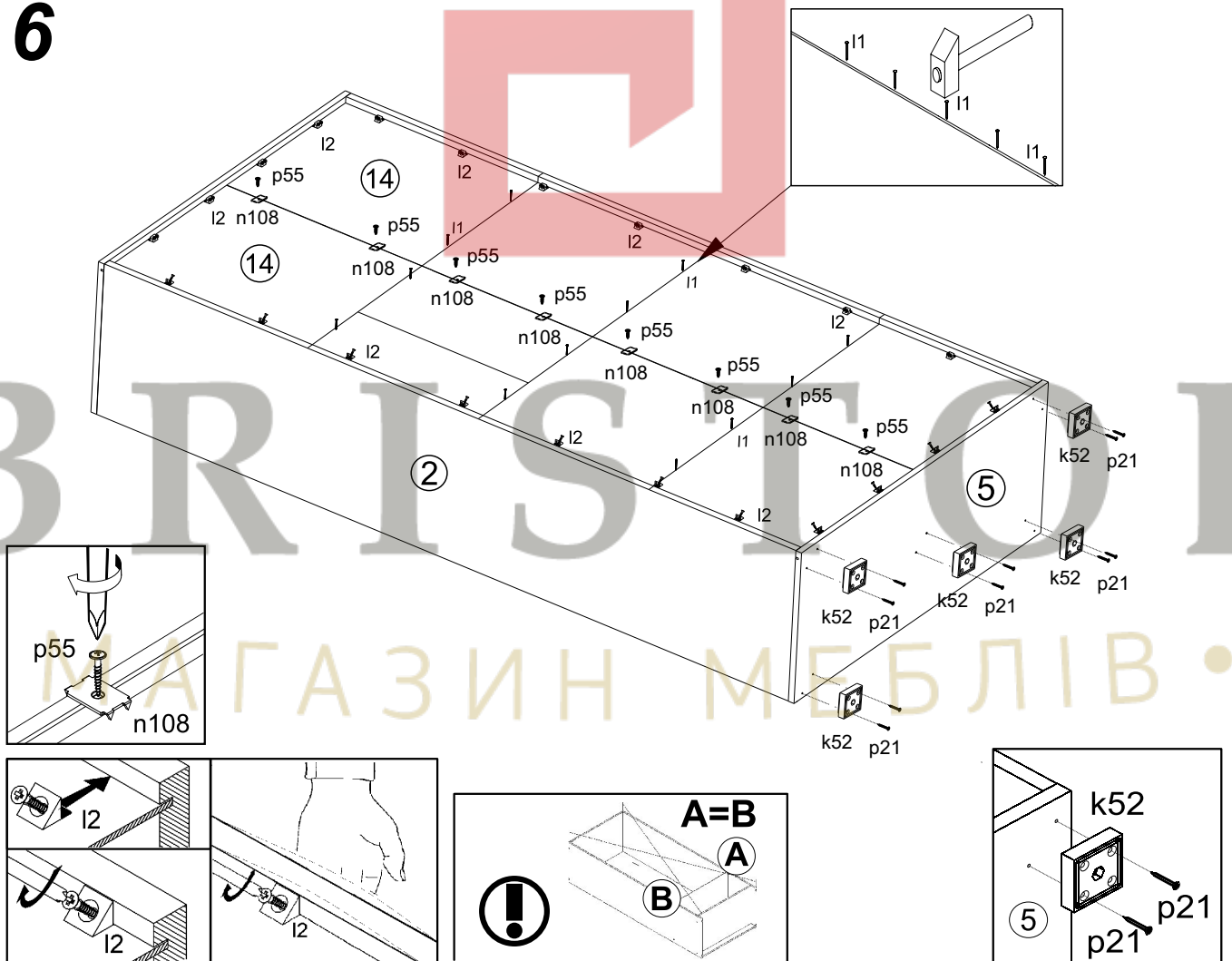
4



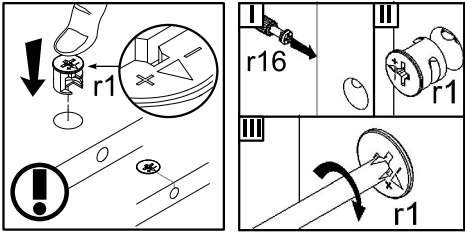
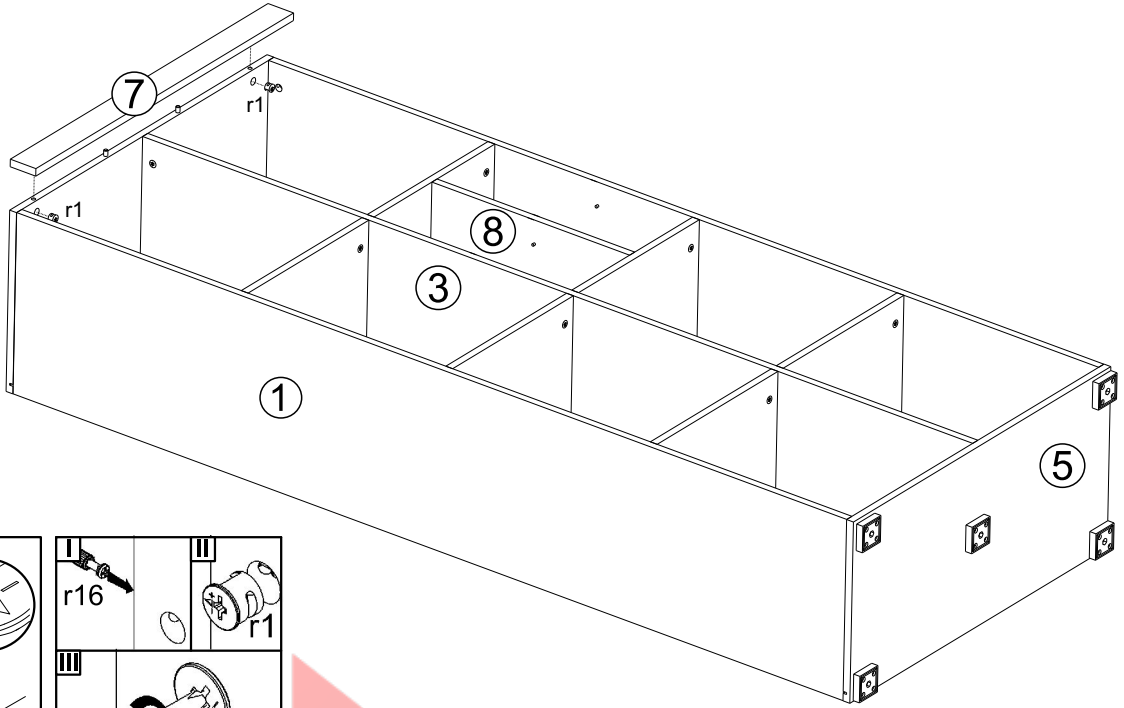
5



6



7



8

