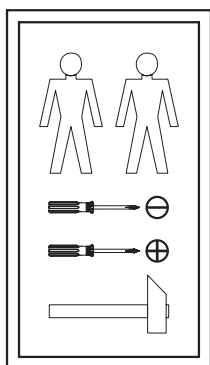
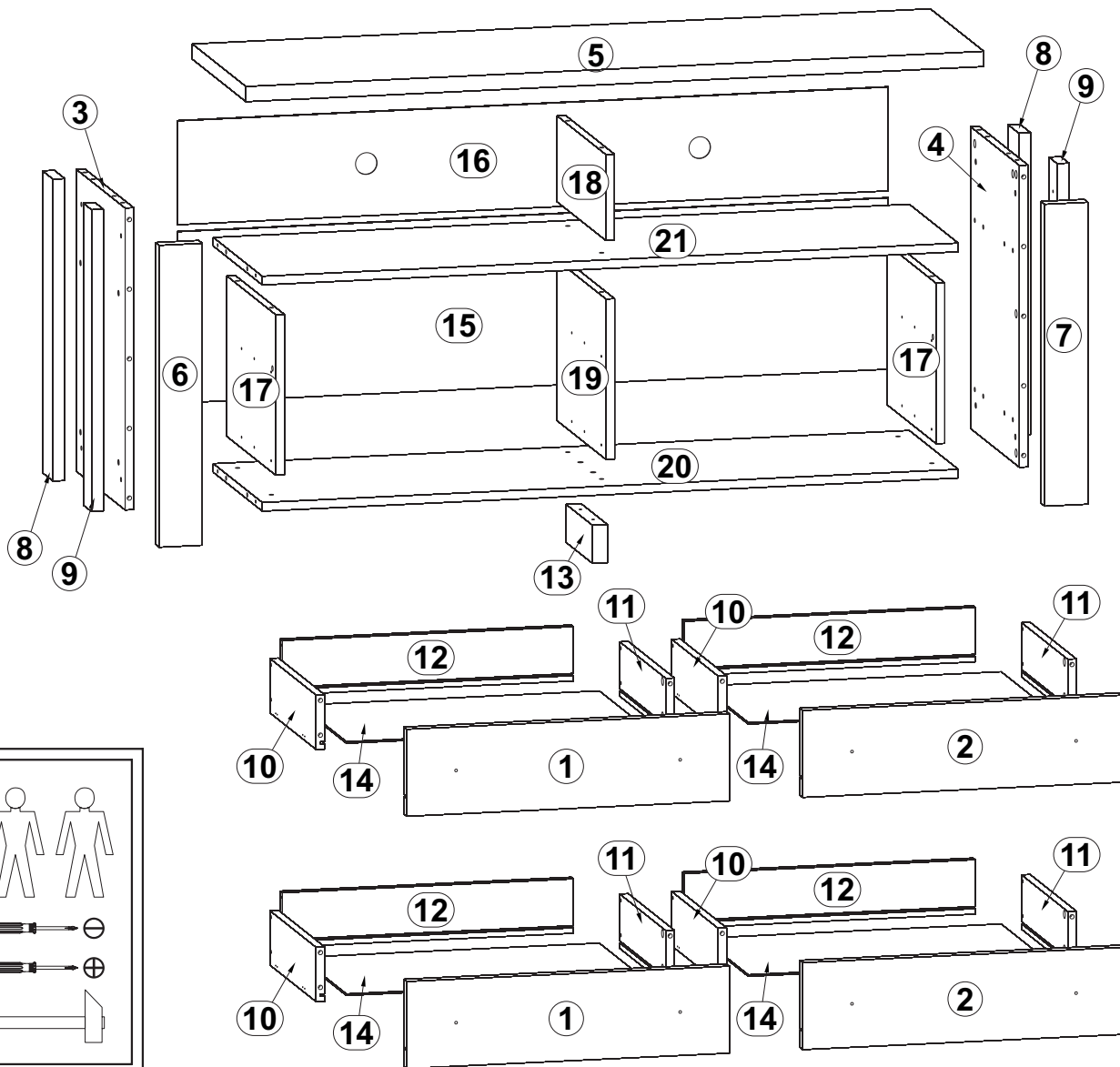
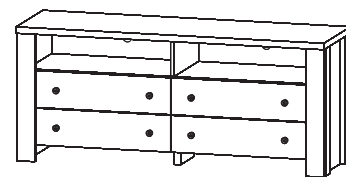


АНТВЕРПЕН

Тумба РТВ 4S

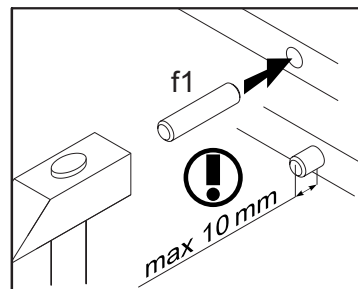
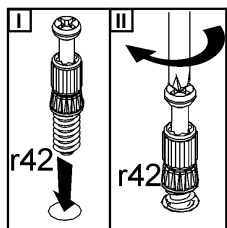
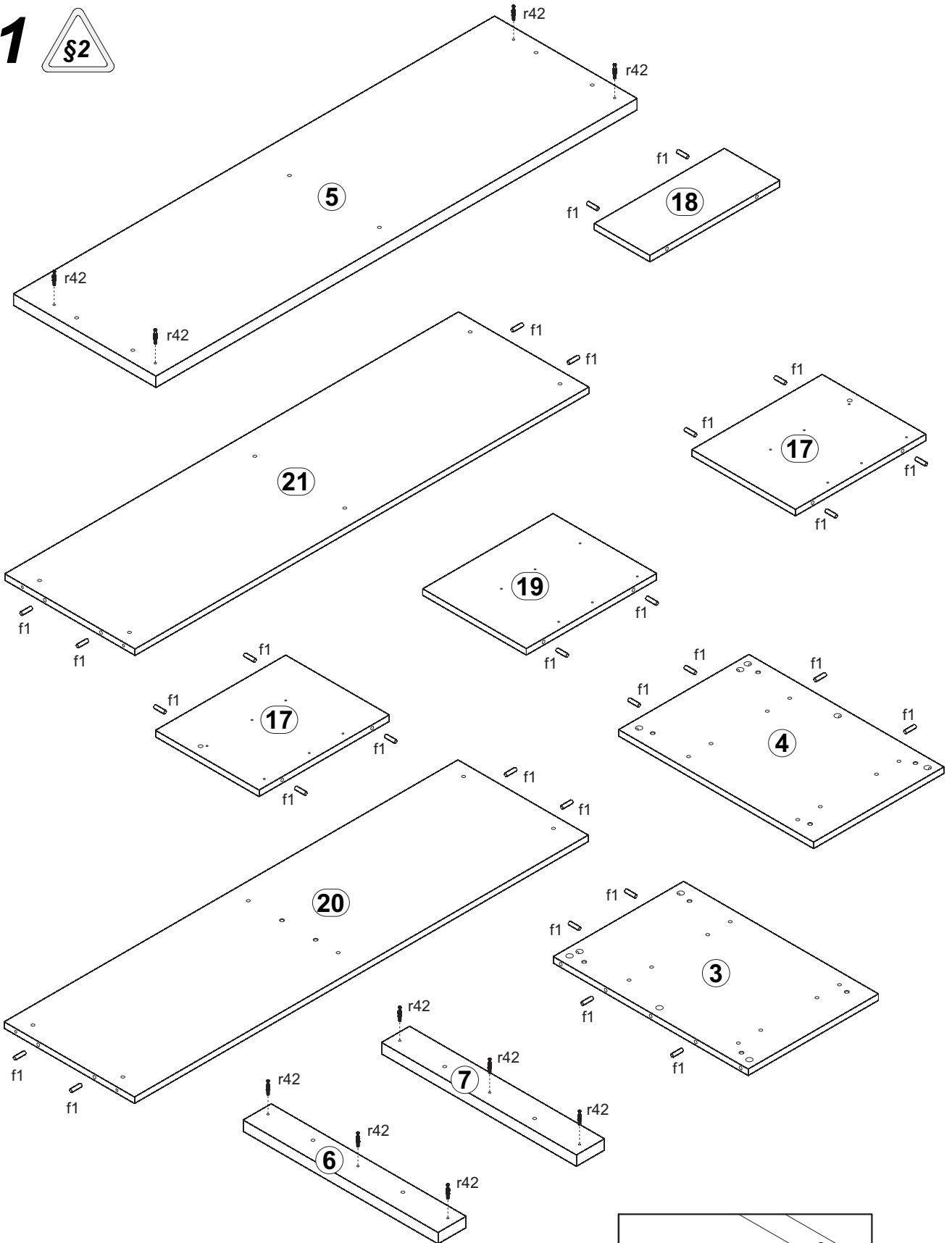
A	B	C		D
1	AN1-010	599	160	1/2
2	AN1-011	599	160	1/2
3	AN1-120	555	371	1/2
4	AN1-121	555	371	1/2
5	AN1-205	1370	406	1/2
6	AN1-431	555	80	1/2
7	AN1-432	555	80	1/2
8	AN1-433	555	80	1/2
9	AN1-434	555	62	1/2
10	AN1-504	350	100	1/2
11	AN1-505	350	100	1/2

A	B	C		D
12	AN1-513	540	100	1/2
13	AN1-512	200	70	1/2
14	AN1-907	555	349	1/2
15	AN1-908	315	1319	1/2
16	AN1-909	191	1319	1/2
17	AN1-122	295	371	2/2
18	AN1-123	158	370	2/2
19	AN1-124	295	371	2/2
20	AN1-312	1292	371	2/2
21	AN1-313	1292	371	2/2

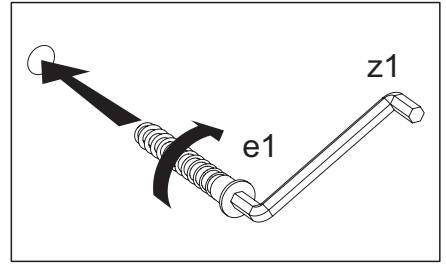
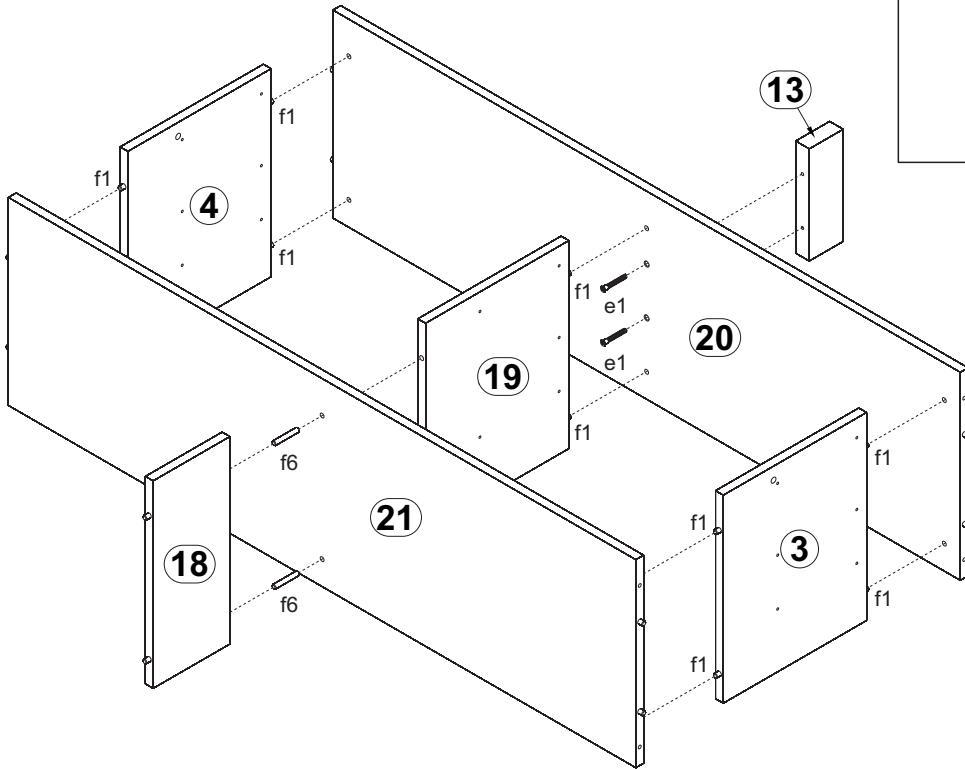


8x c390	10x φ7x50 mm e1	18x φ6x13 mm e3	8x φ7x28 mm e22	16x φ5x50 mm e32	28x φ8x30 mm f1	2x φ8x50 mm f6	6x k1
60x l1	6x φ3,5x13 mm p1	8x φ4x35 mm p26	16x φ3x12 mm p54	26x φ15x12mm #16 r1	26x 20/11 r42	4x s1	22x φ16 s2
4x 350 mm w45 ^{CL}	4x 350 mm w45 ^{CR}	4x 350 mm w45 ^{DL}	4x 350 mm w45 ^{DR}	1x z1			

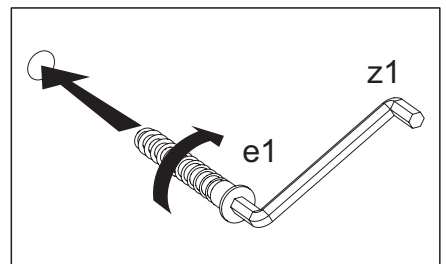
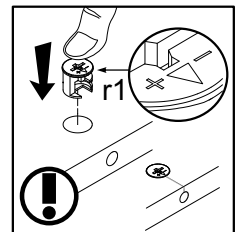
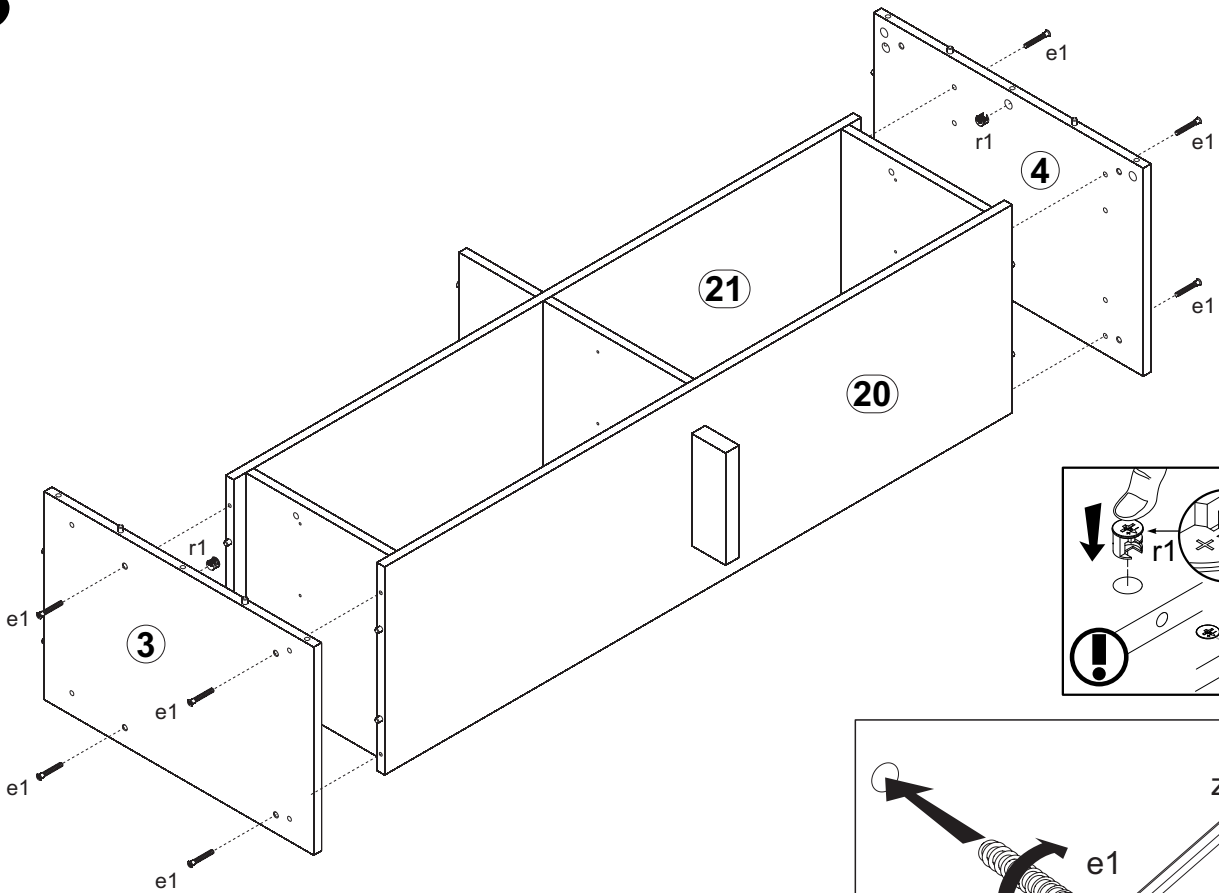
1



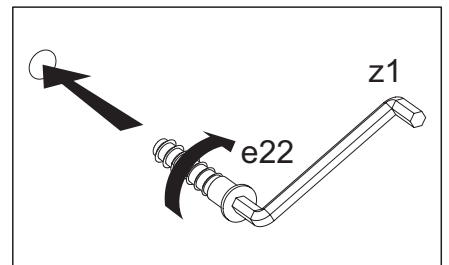
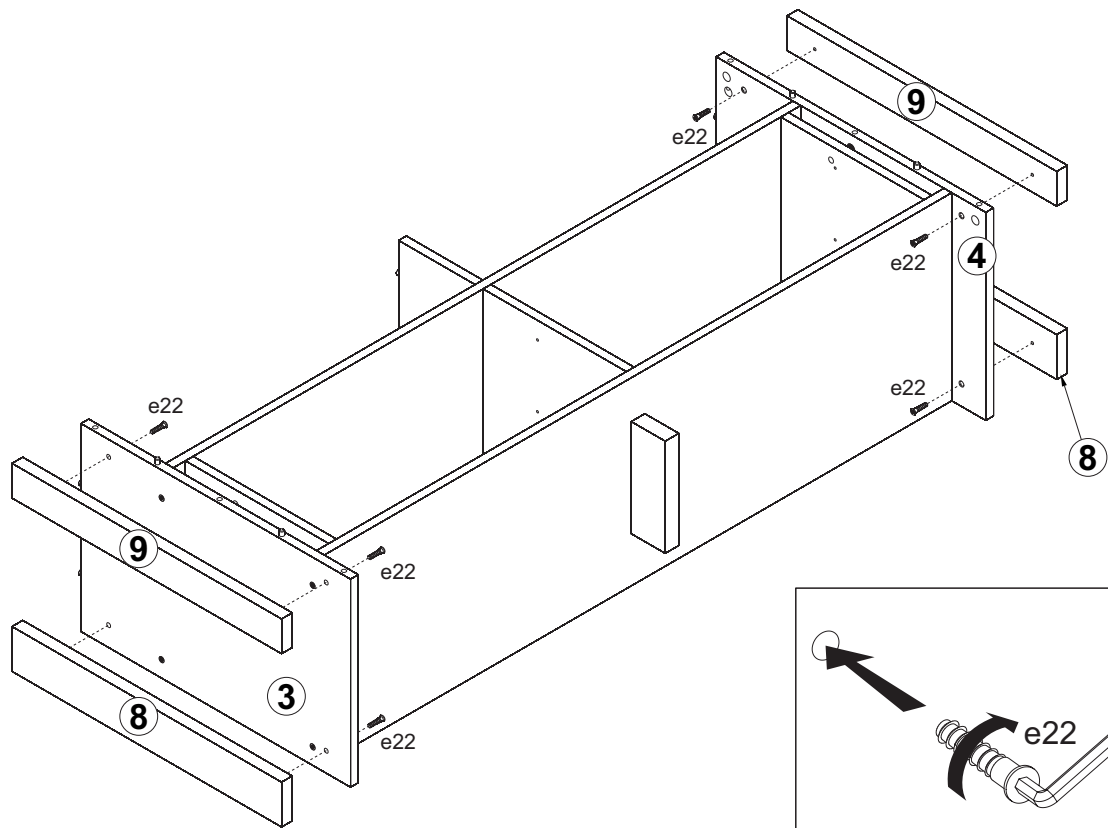
2



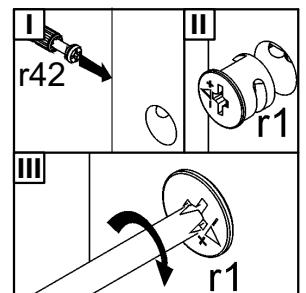
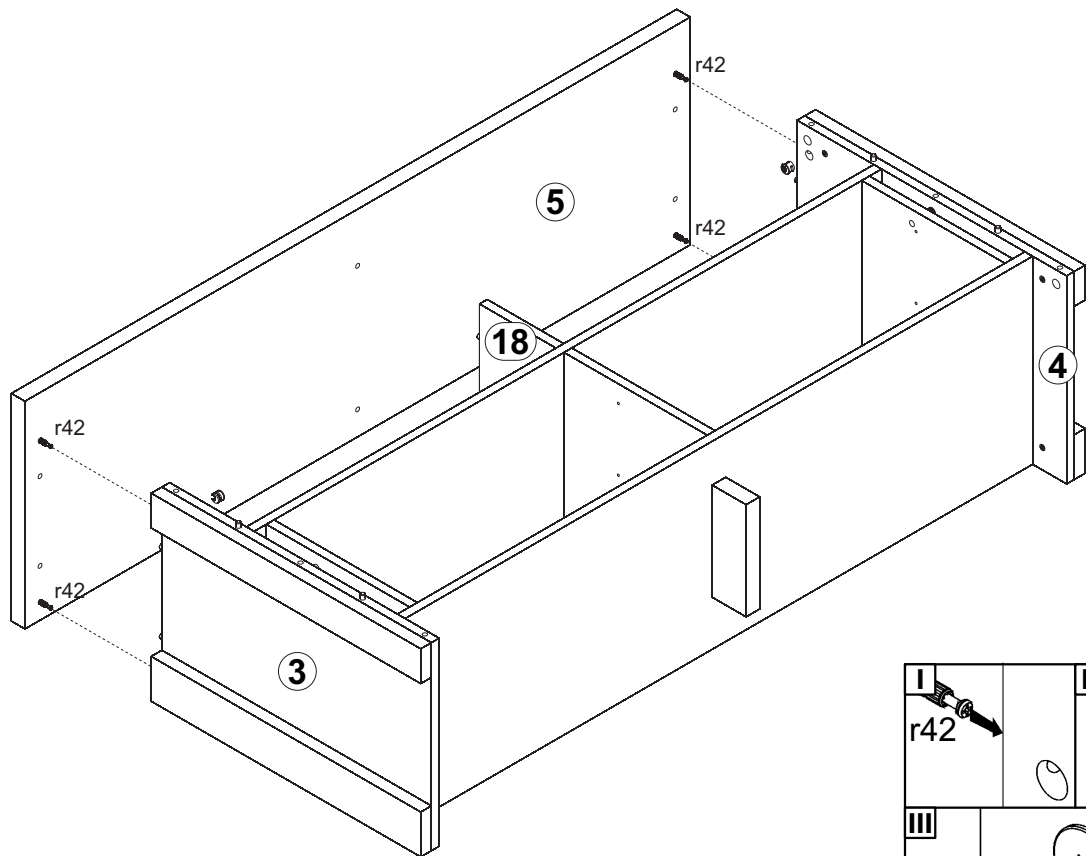
3



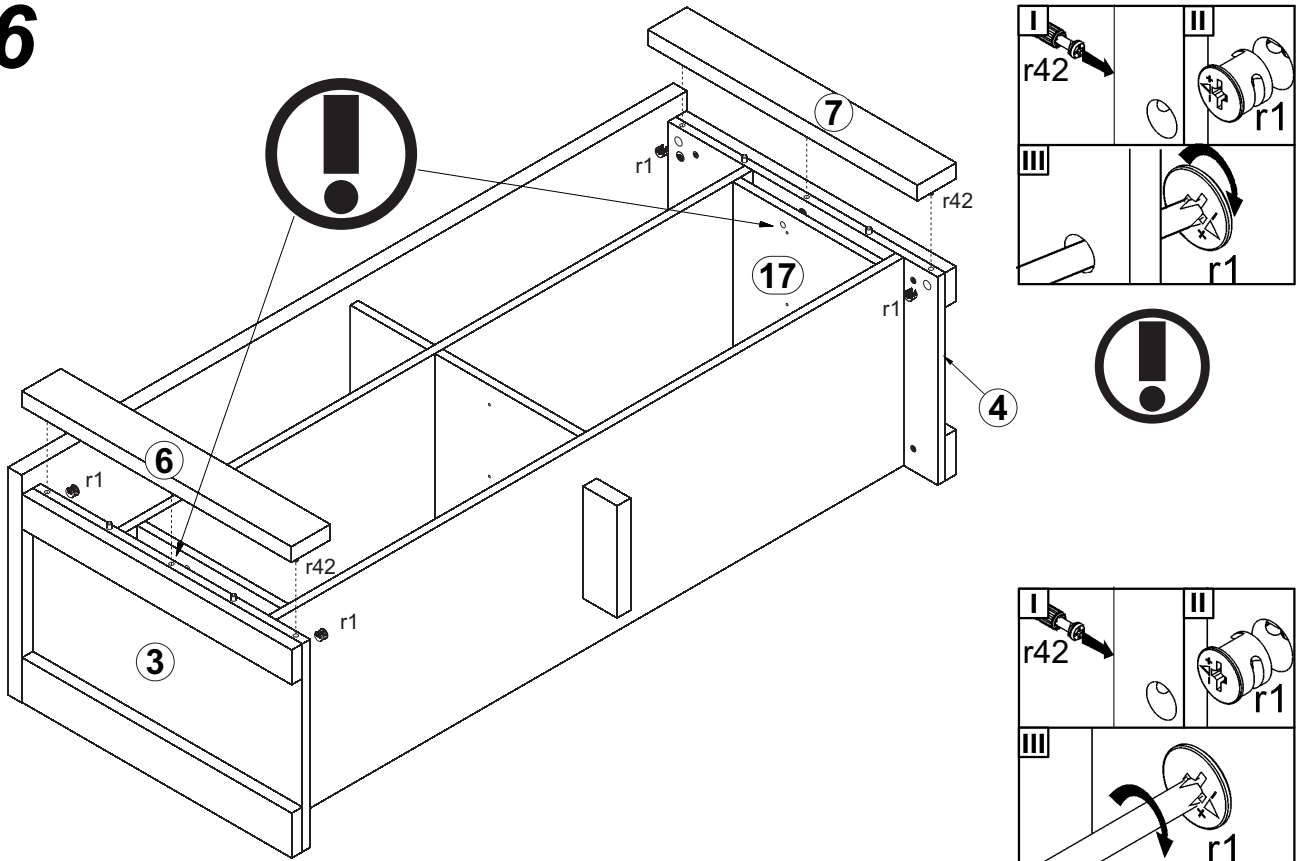
4



5



6



7

