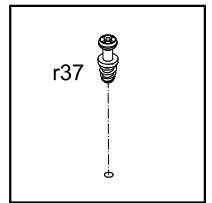
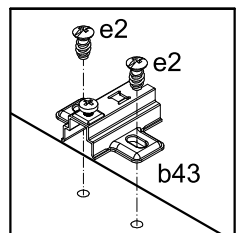
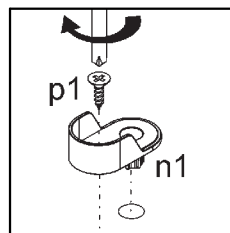
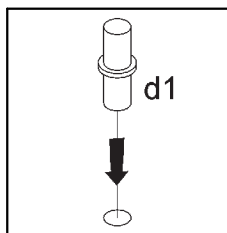
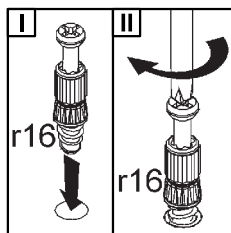
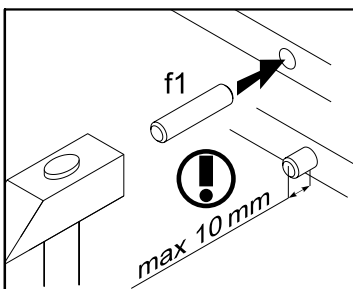
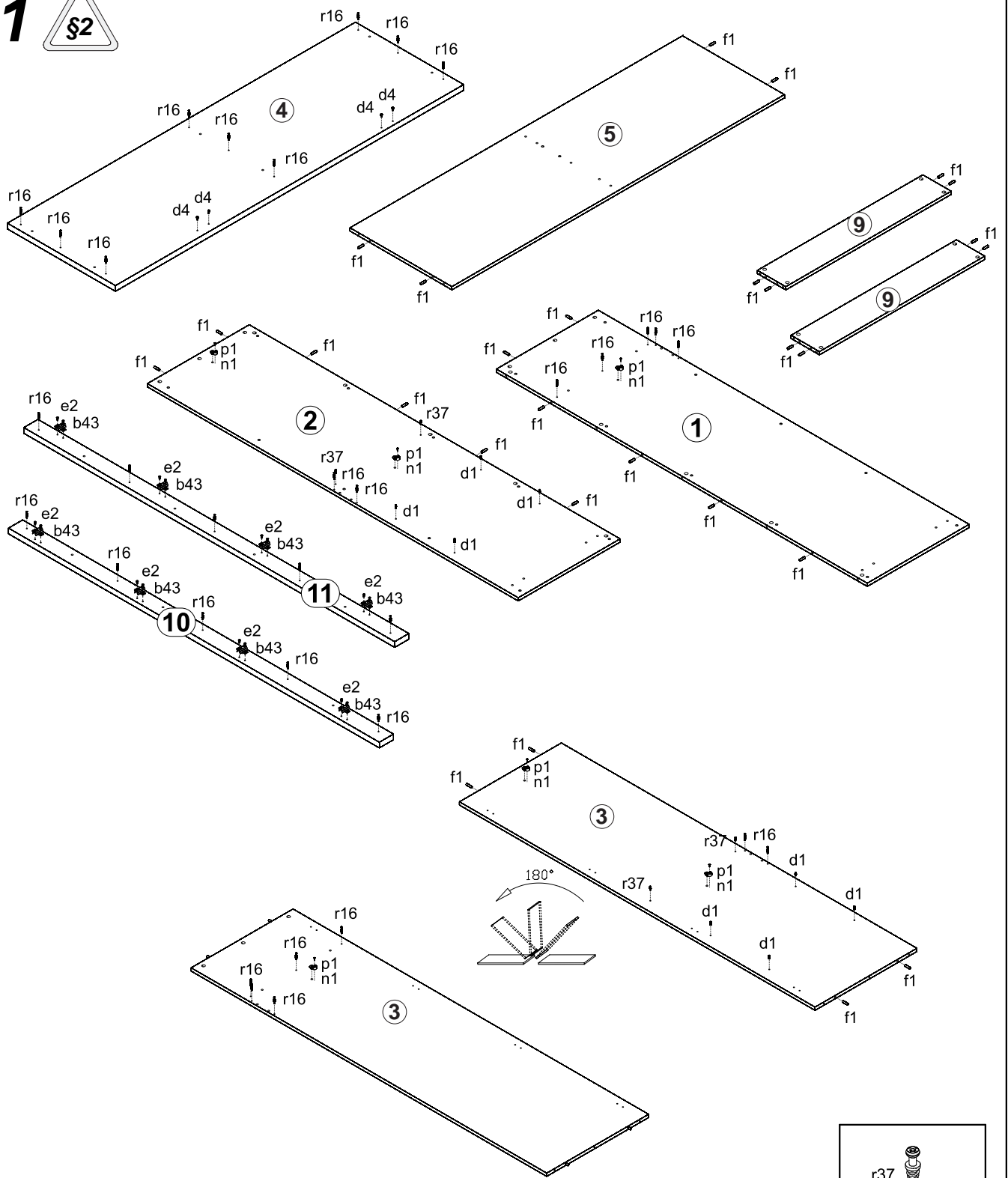


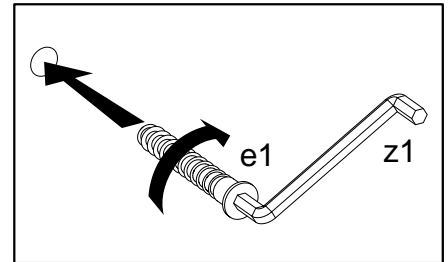
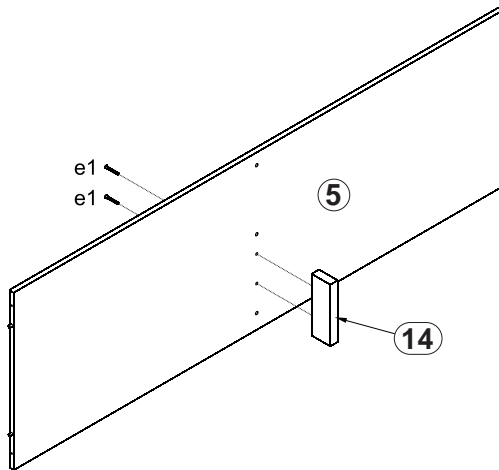
A	B	C		D	A	B	C		D	A	B	C		D
1	AN1-145	2092	575	1/6	8	AN1-333	933	570	3/6	15	AN1-923	2045	476	1/6
2	AN1-146	2092	575	1/6	9	AN1-466	933	160	3/6	16	LH-2005	2005	14	1/6
3	AN1-151	2006	575	1/6	10	AN1-462	2092	80	4/6	17	DR-928	928		3/6
4	AN1-215	1960	610	2/6	11	AN1-463	2092	80	4/6	18	AN1-027	2016	446	5/6; 6/6
5	AN1-337	1882	575	2/6	12	AN1-464	2092	62	4/6	19	AN1-028	2016	446	5/6; 6/6
6	AN1-331	933	570	3/6	13	AN1-465	2092	80	4/6					
7	AN1-332	933	570	3/6	14	AN1-512	200	70	4/6					

8x a99	8 a205	8x b43	8 b51	4 c390	8 φ5x17 mm d1	4x φ6x15 mm d4	9 φ7x50 mm e1
16x φ6,3x13 mm e2	20x φ7x28 mm e22	32 φ8x30 mm f1	6 k1	145 l1	6 n1	1x n2611	6 φ3,5x13 mm p1
4 φ4x35 mm p26	13 φ3,5x16 mm p38	32 φ3,5x15 mm p51	33 φ15x12mm #16 r1	33 r16	4 φ20x12mm #16 r36	4 6,7/7,8 r37	16 s1
23 ø16 s2	1x z1						

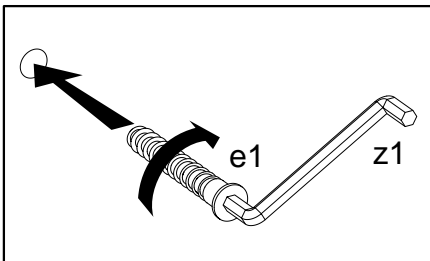
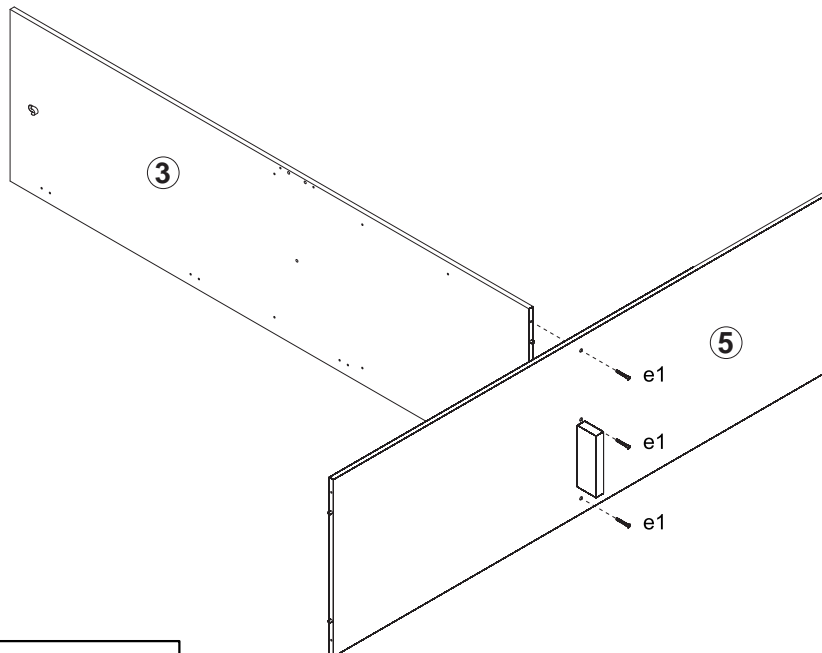
1



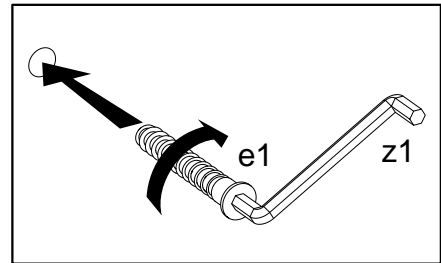
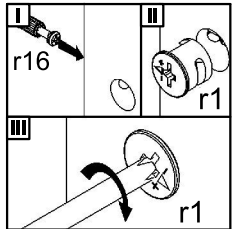
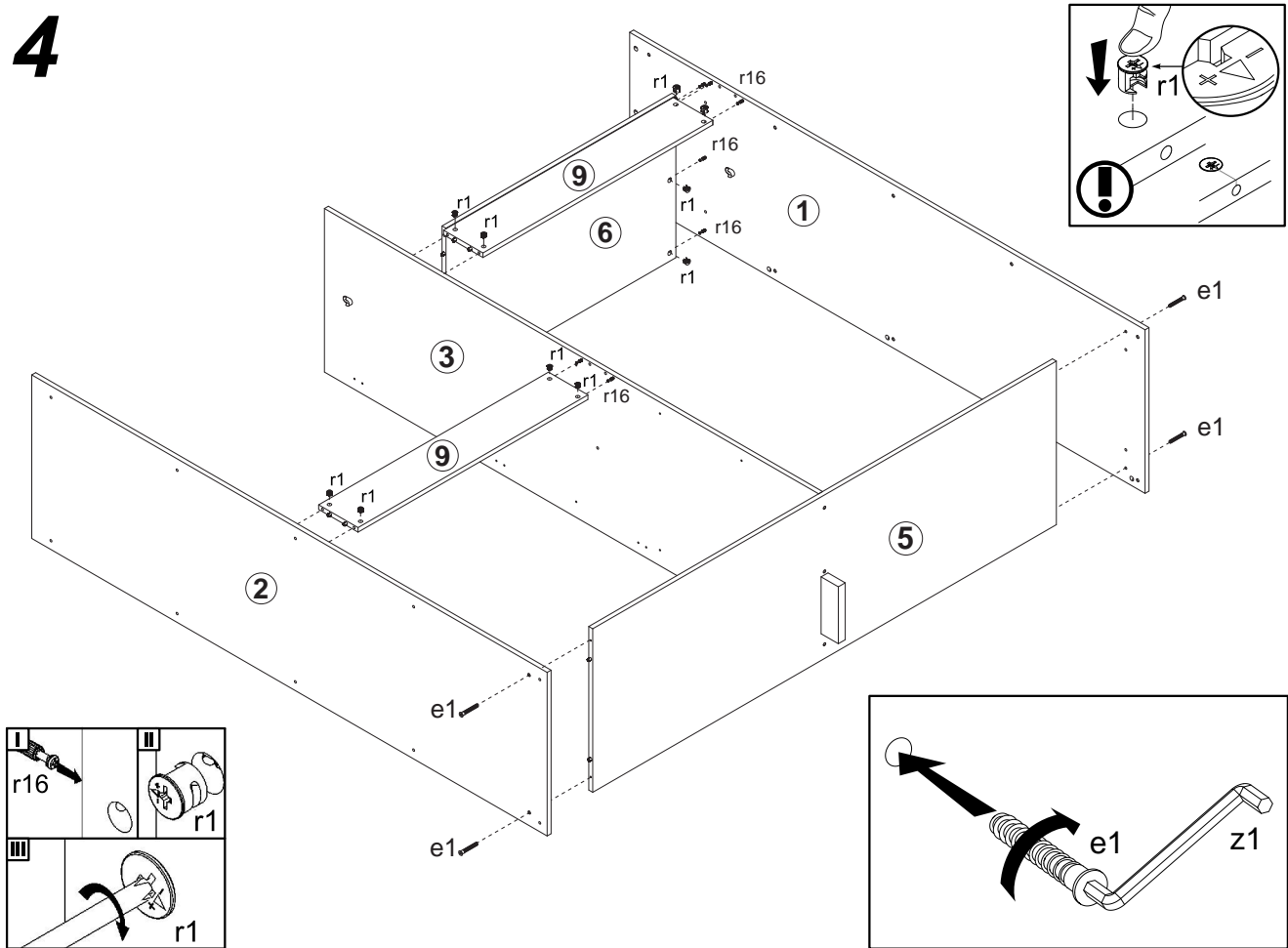
2



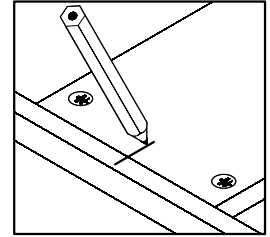
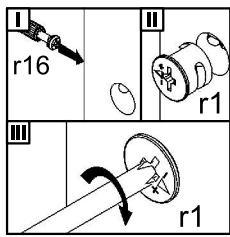
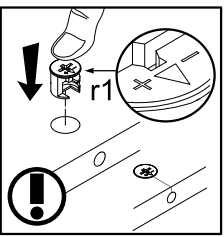
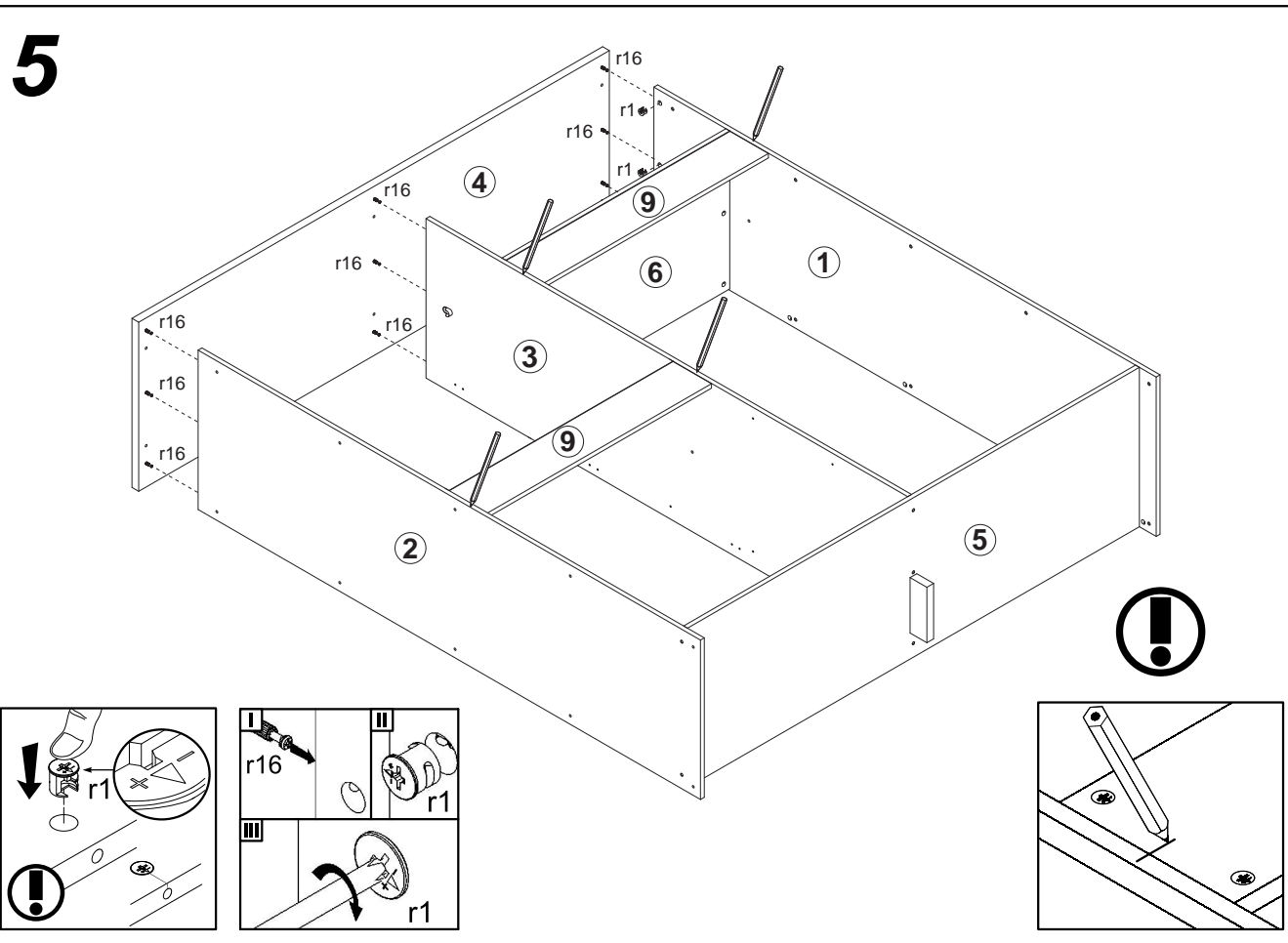
3



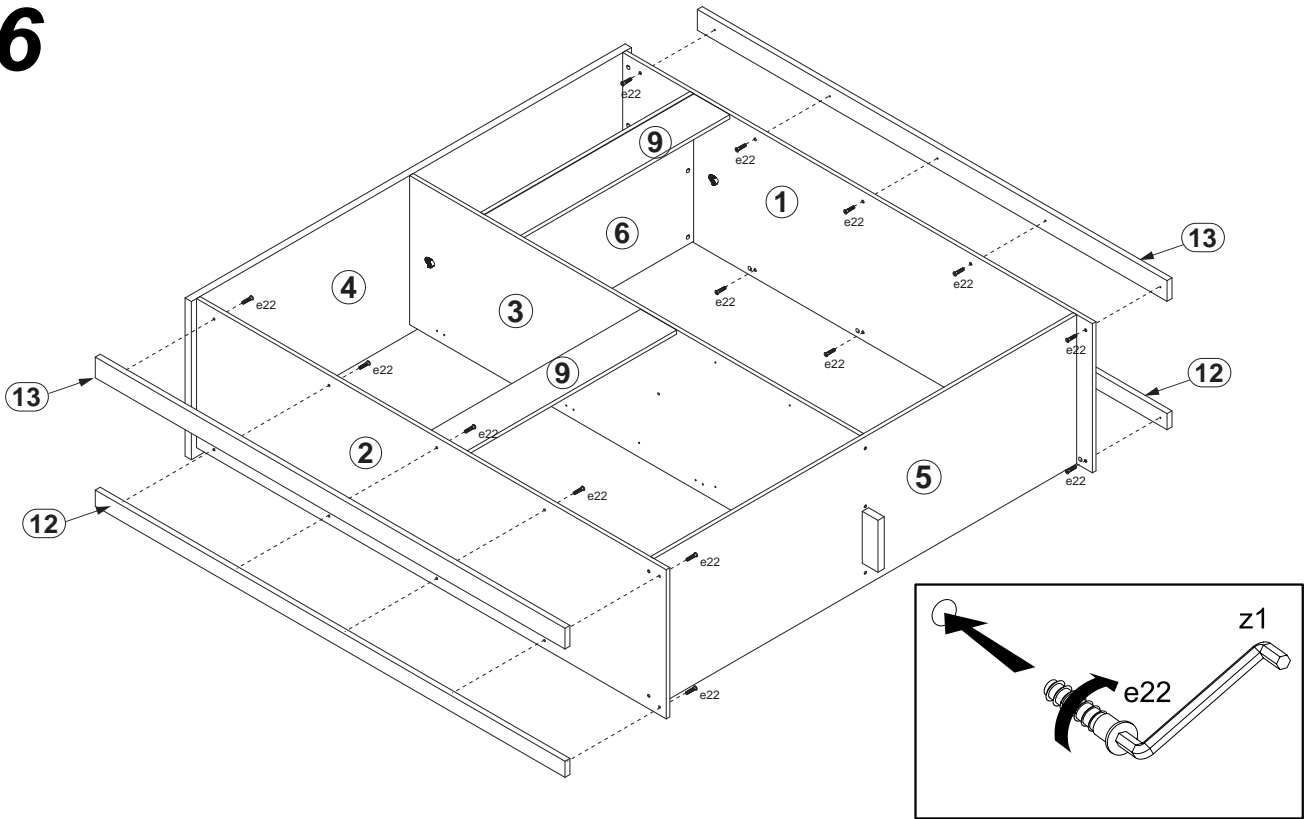
4



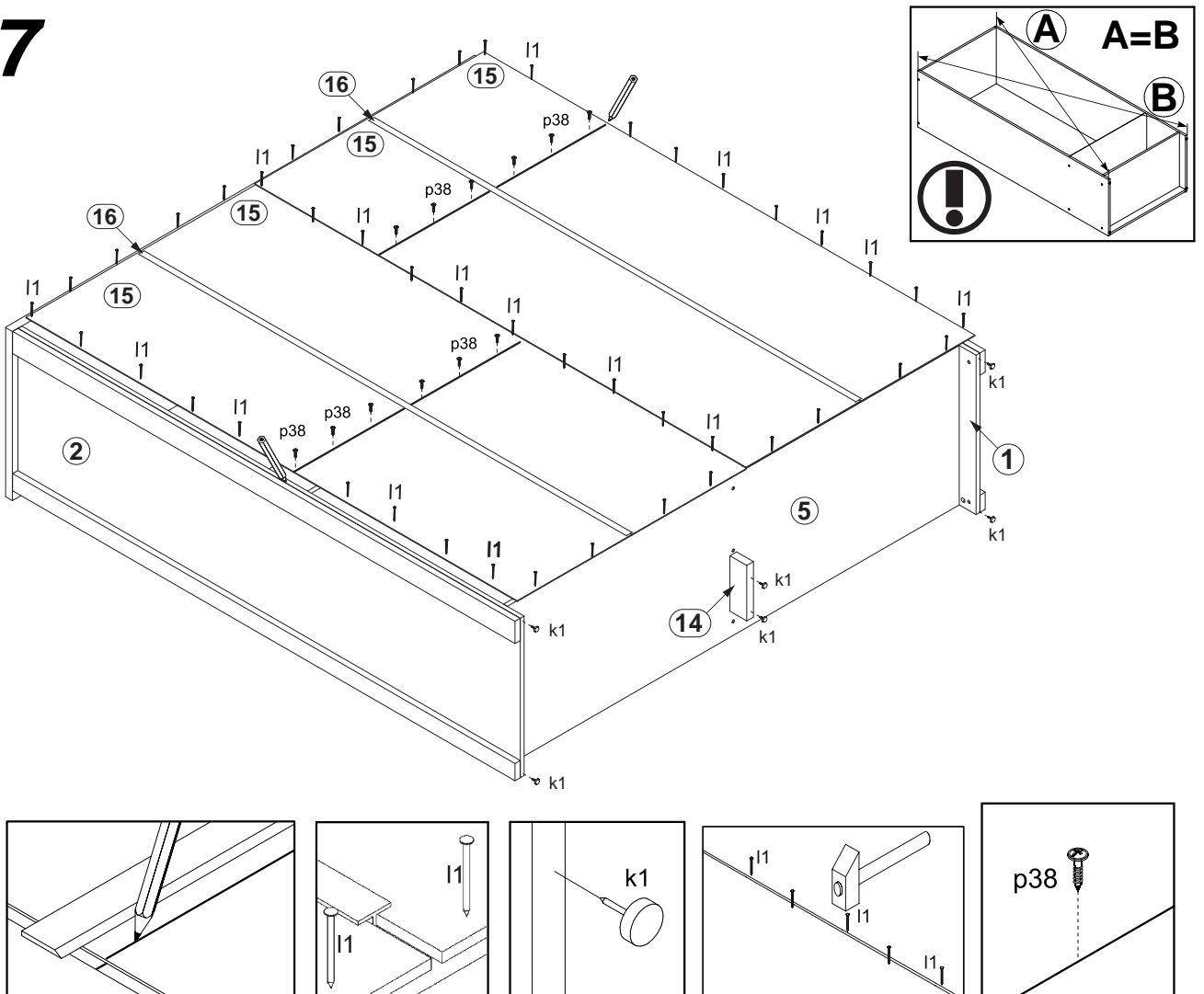
5



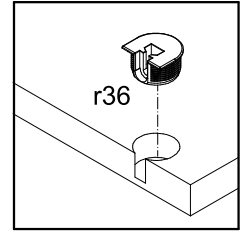
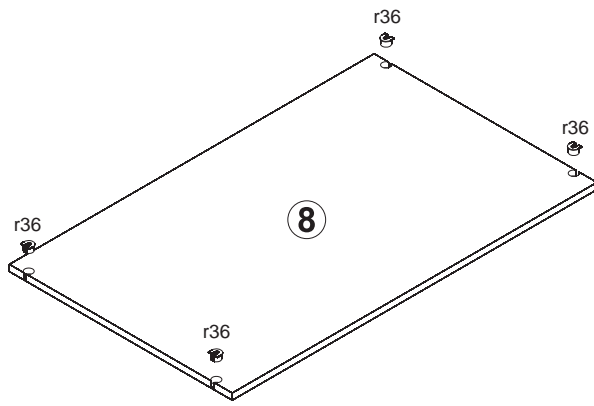
6



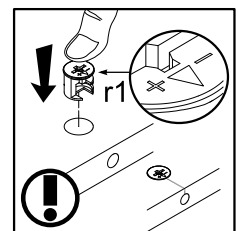
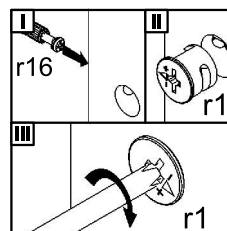
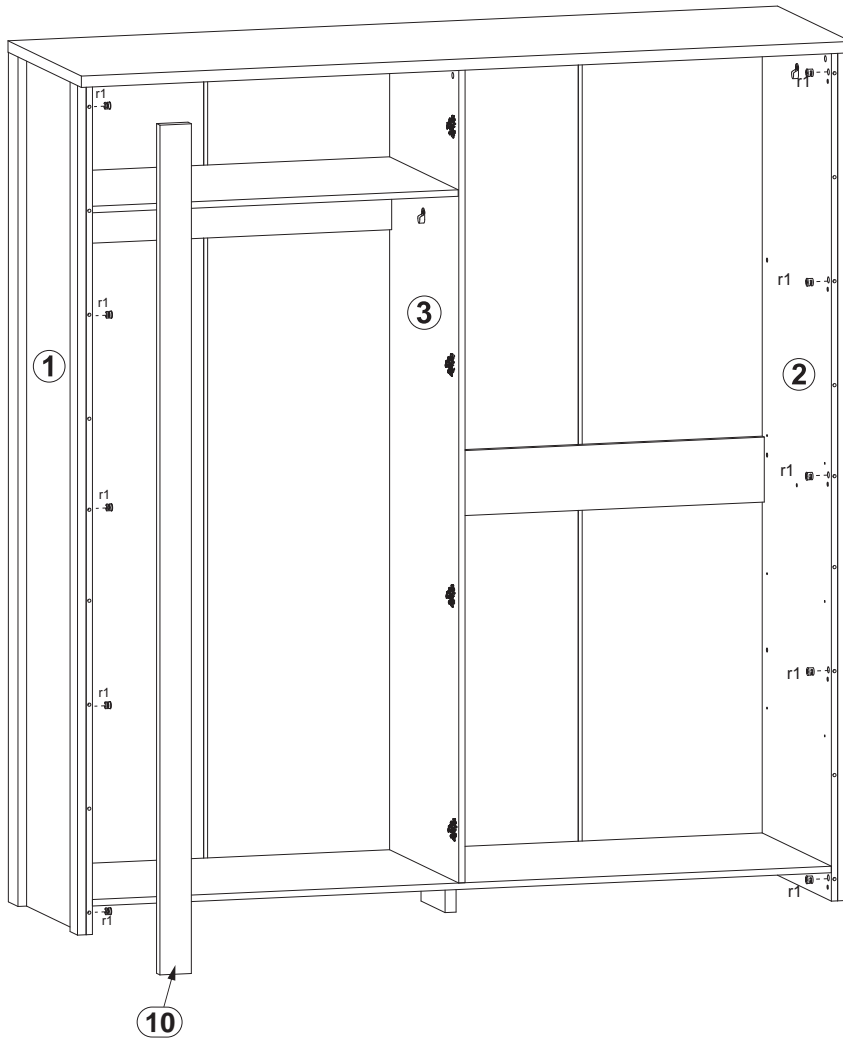
7



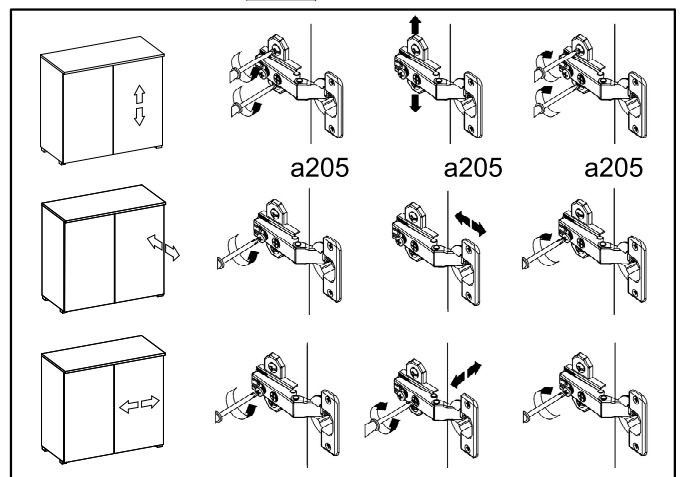
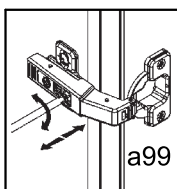
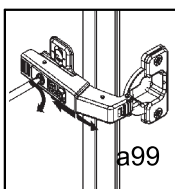
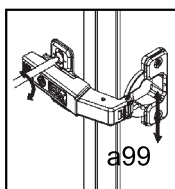
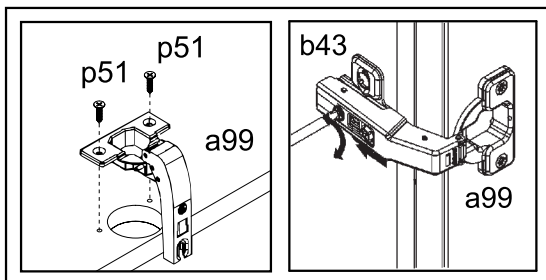
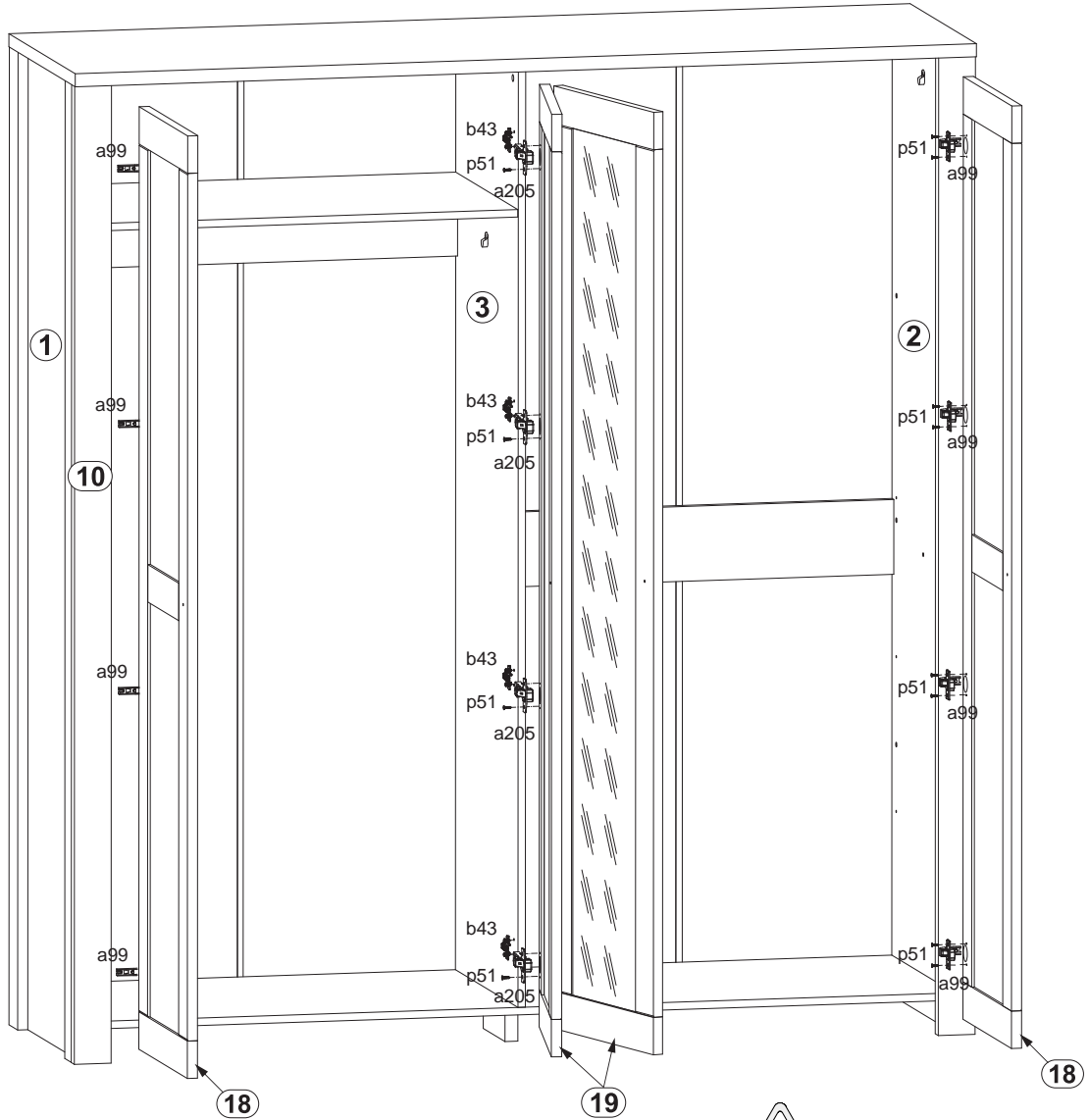
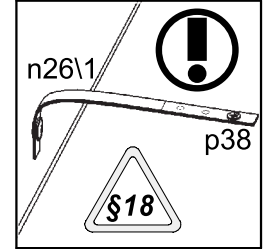
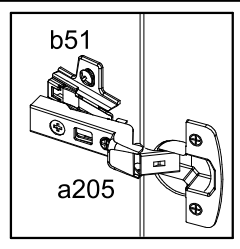
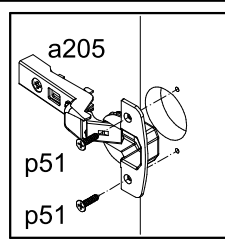
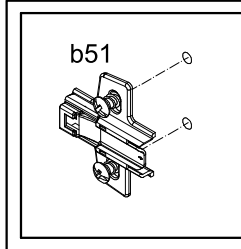
8



9



10



11

