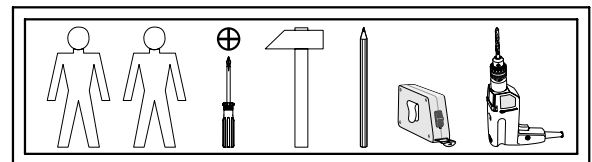
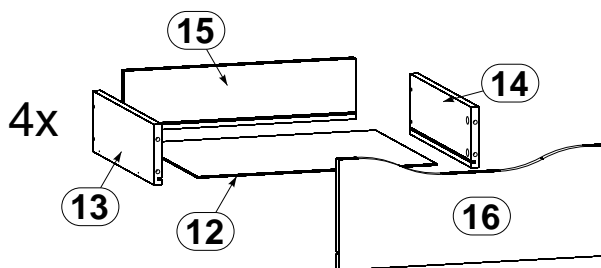
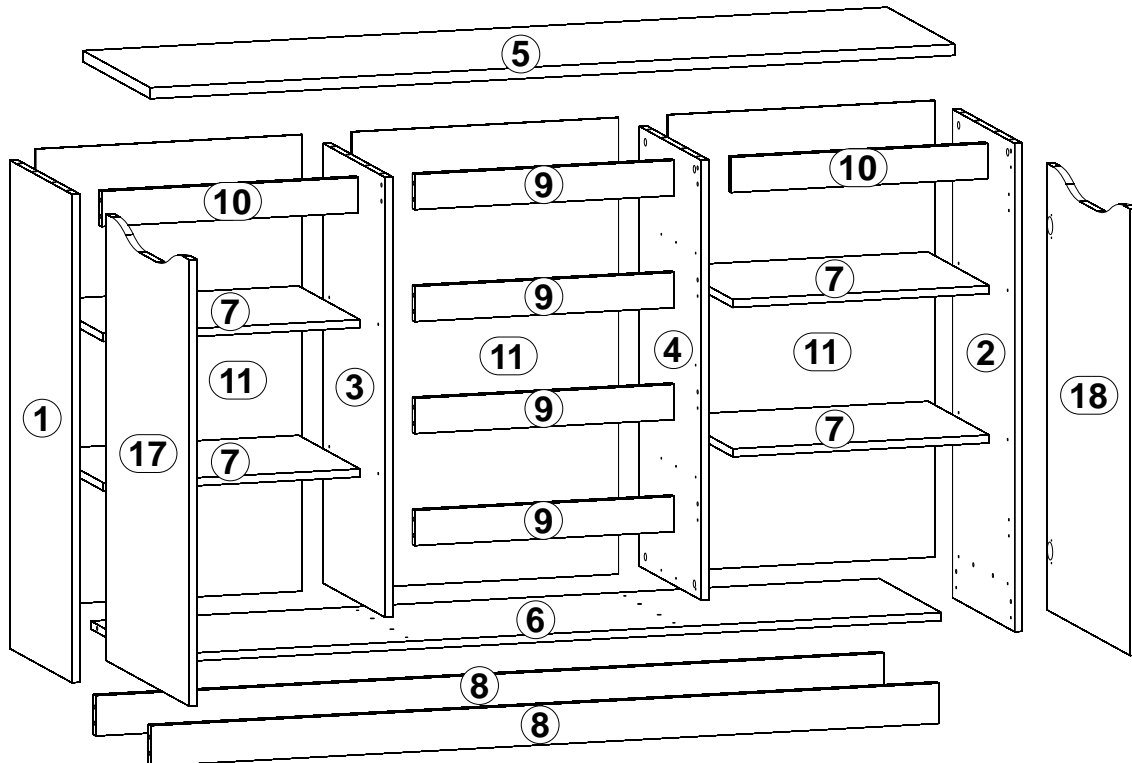
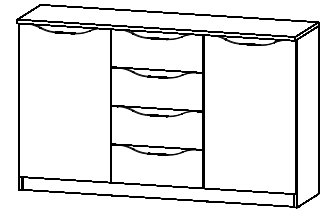
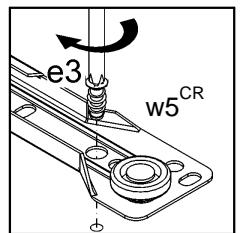
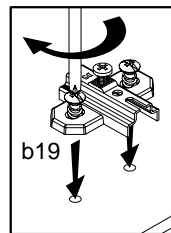
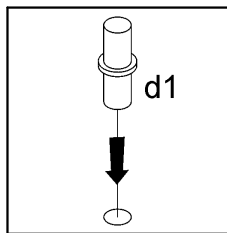
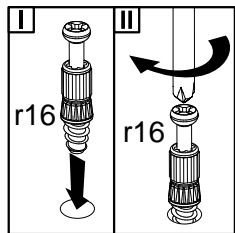
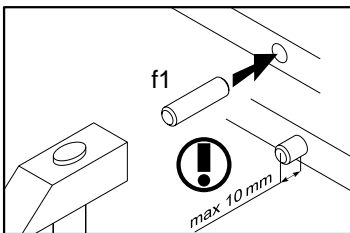
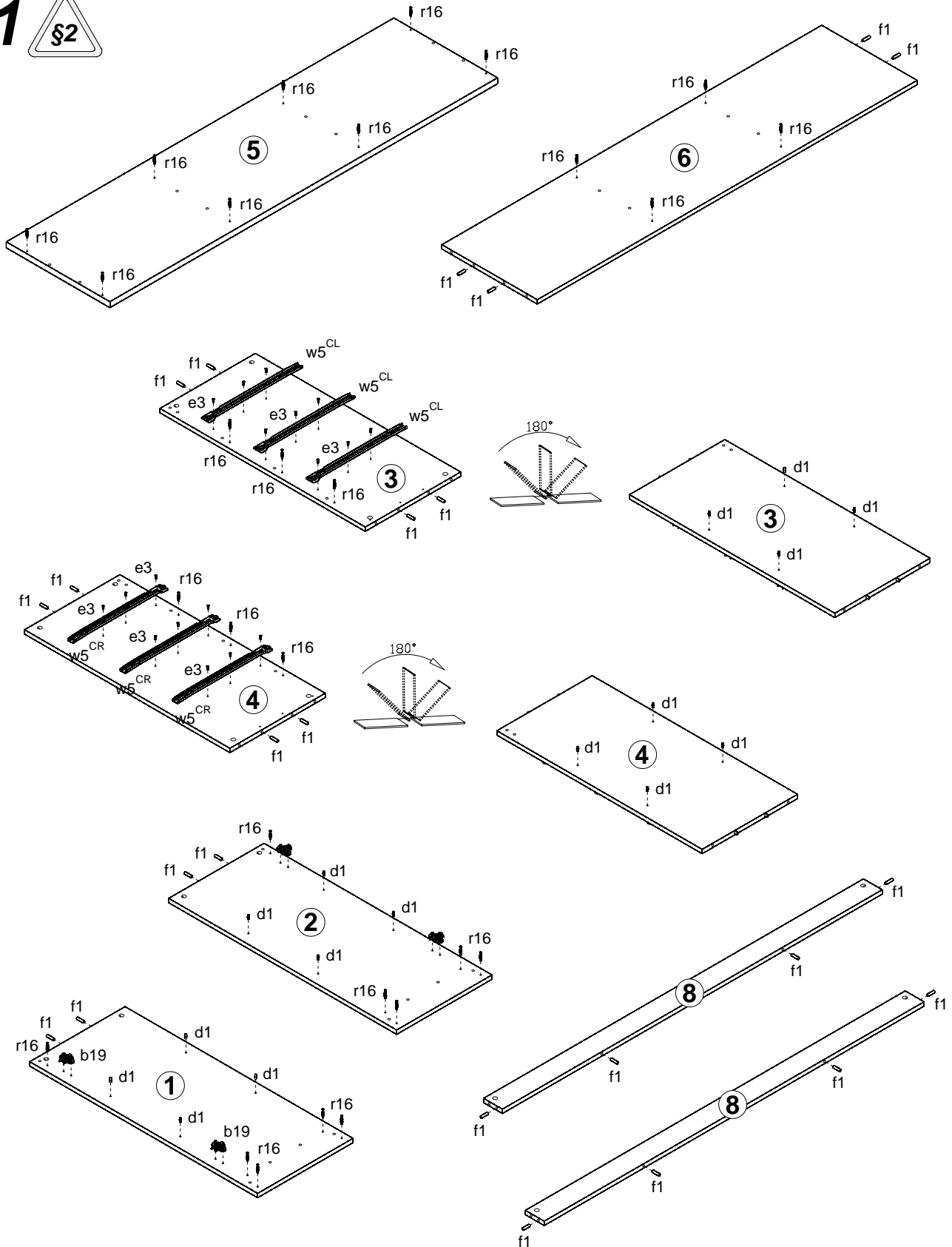


A	B	C	D	A	B	C	D		
1	SI1-125	968	405	2/3	10	SI1-425	525	70	2/3
2	SI1-126	968	405	2/3	11	SI1-921	905	546	2/3
3	SI1-123	872	405	1/3	12	SI1-920	399	489	2/3
4	SI1-124	872	405	1/3	13	SI1-551	400	120	1/3
5	SI1-205	1646	440	1/3	14	SI1-552	400	120	1/3
6	SI1-326	1613	405	1/3	15	SI1-566	474	120	2/3
7	SI1-327	525	400	2/3	16	SI1-031	545	219	3/3
8	SI1-424	1613	80	1/3	17	SI1-032	545	885	3/3
9	SI1-423	531	70	2/3	18	SI1-033	545	885	3/3

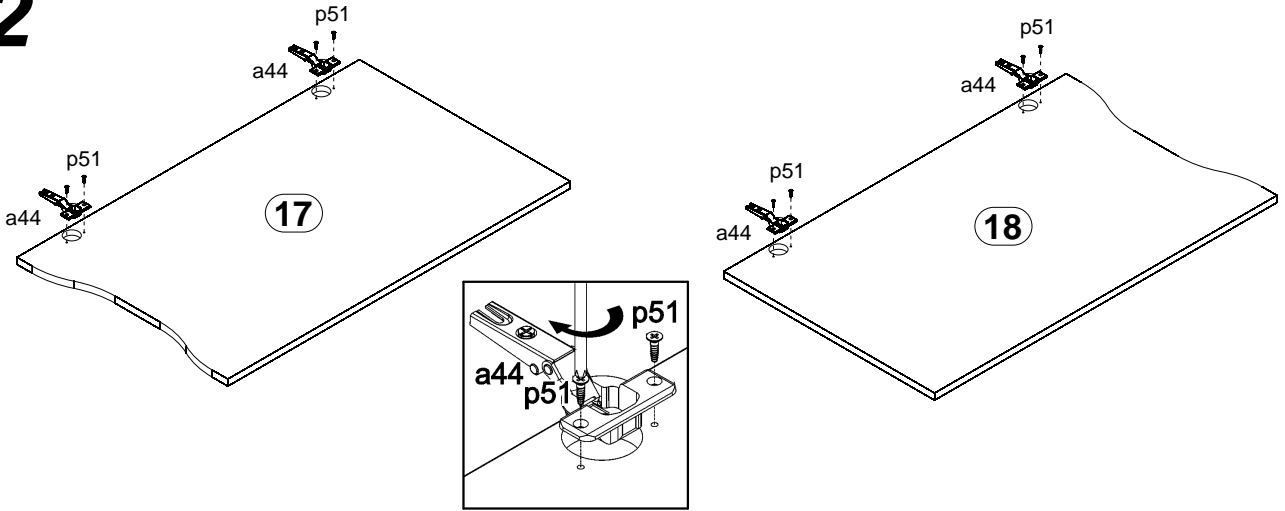


4x a44	4x b19	16x d1 5x17 mm	24x e3 6x13 mm	16x e32 5x50 mm	32x f1 8x30 mm	2x f6 8x50 mm	8x k1
75x l1	1x n261	1x p38 3,5x16 mm	8x p51 3,5x15 mm	16x p54 3x12 mm	48x r1 15x12 mm #16	2x r10	44x r16 20/9
22x s2 16	4x w5 ^{CR} 400 mm	4x w5 ^{CL} 400 mm	4x w5 ^{DL} 400 mm	4x w5 ^{DR} 400 mm	1x 		

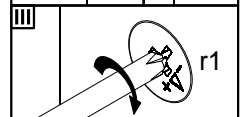
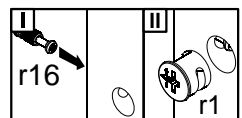
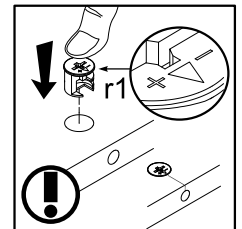
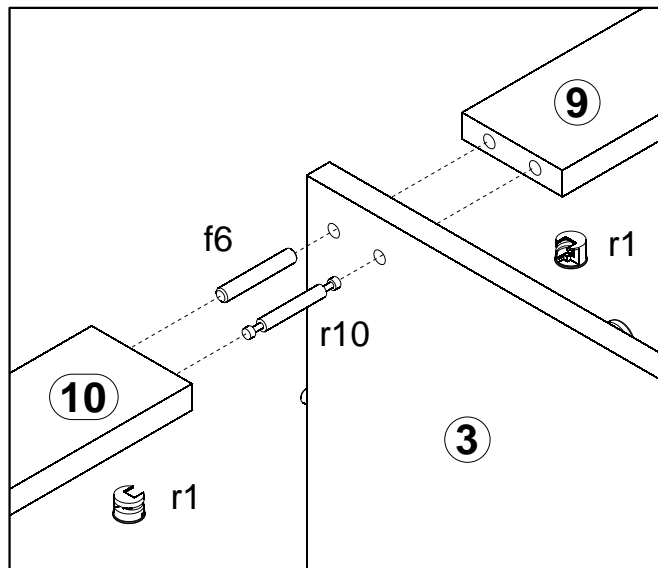
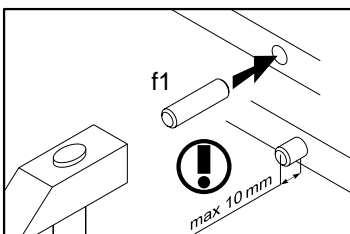
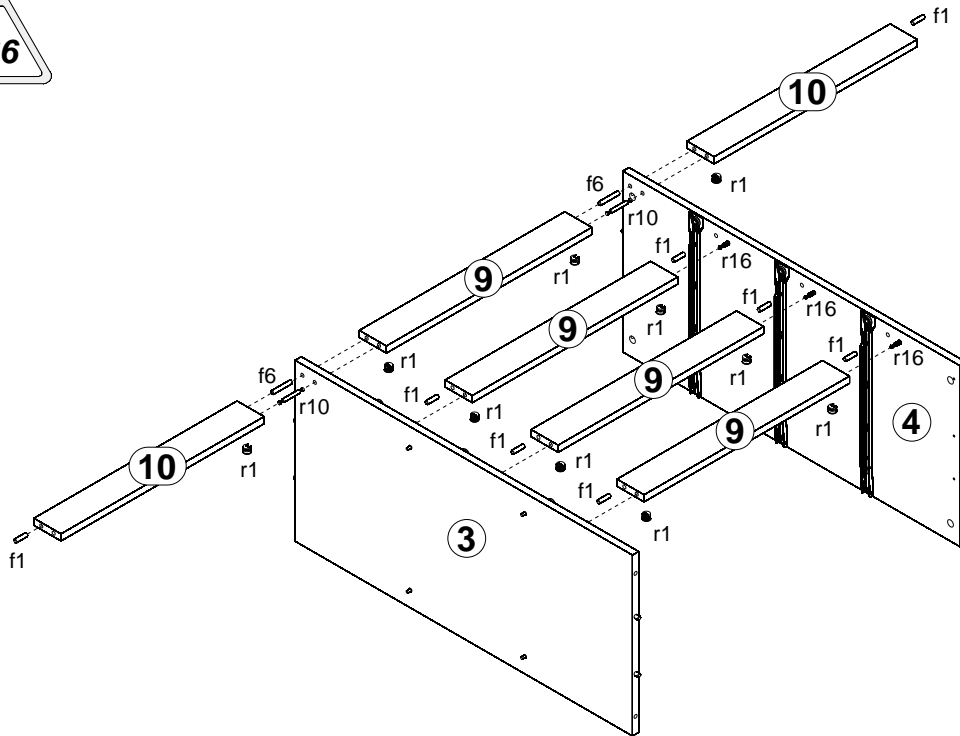
1 



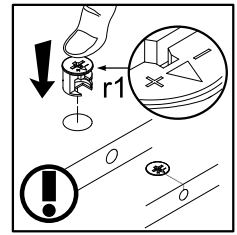
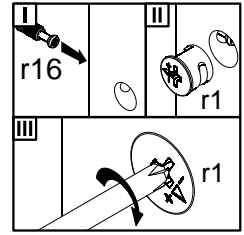
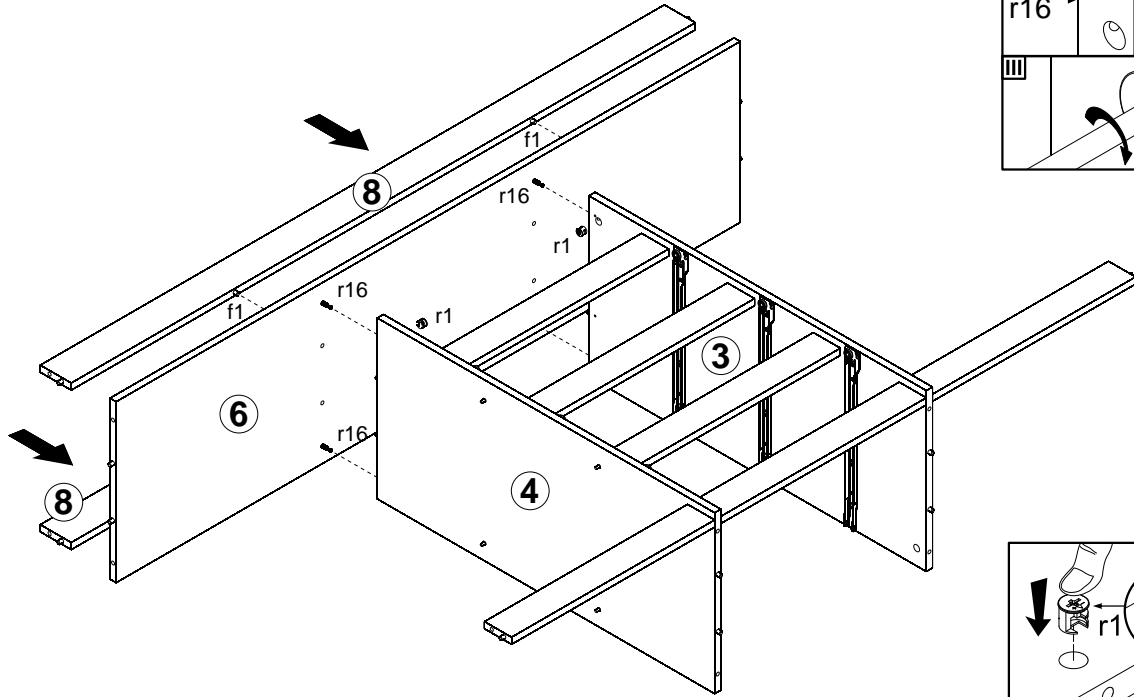
2



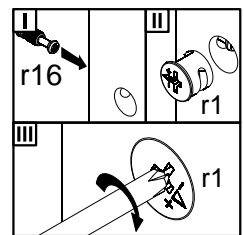
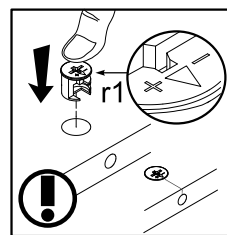
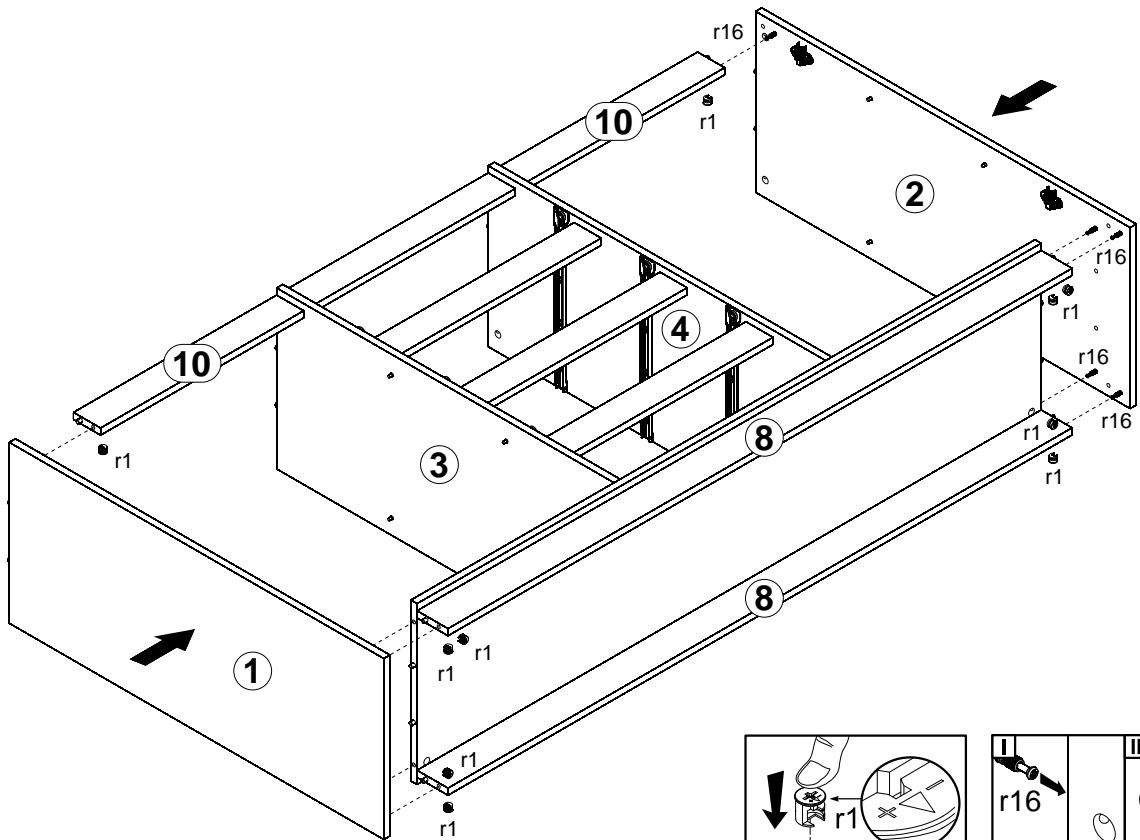
3



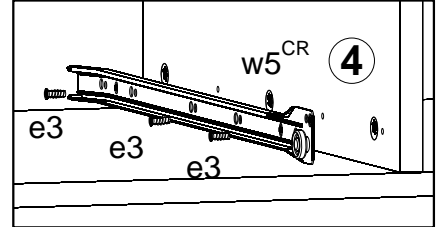
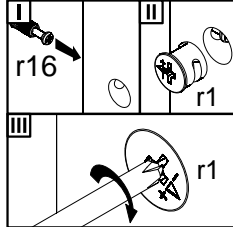
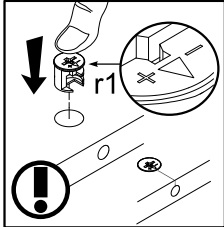
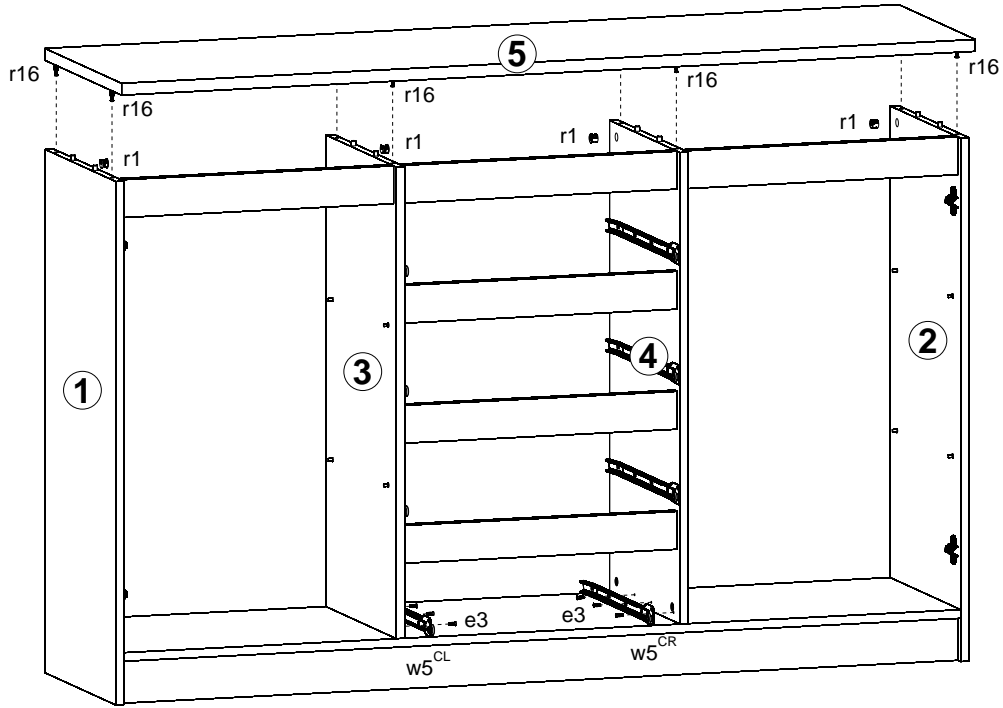
4



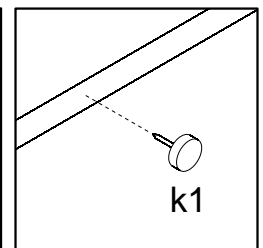
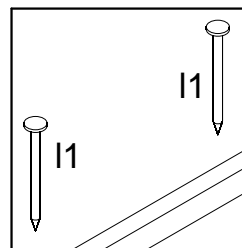
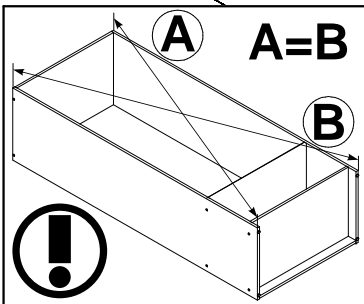
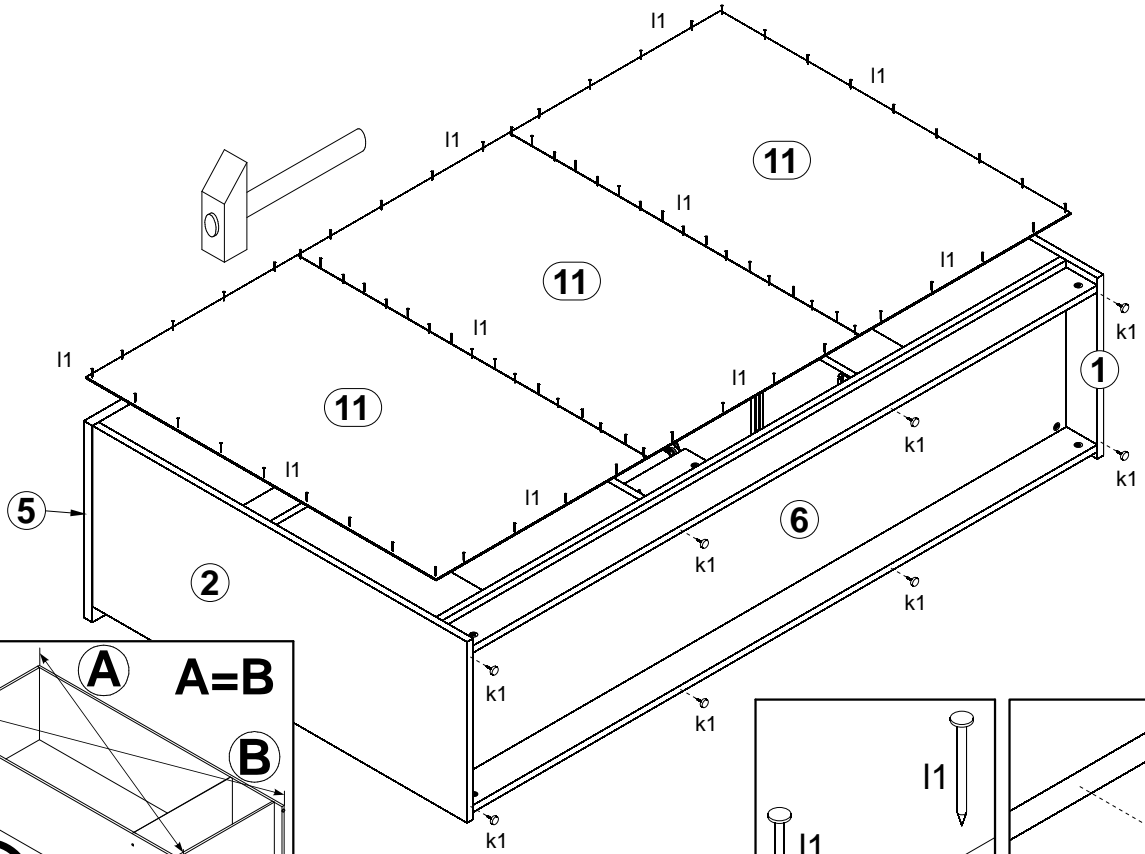
5



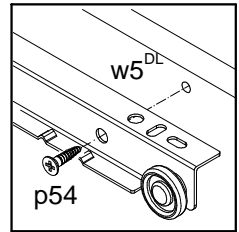
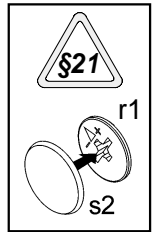
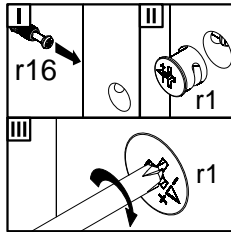
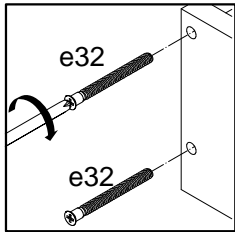
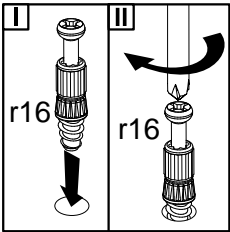
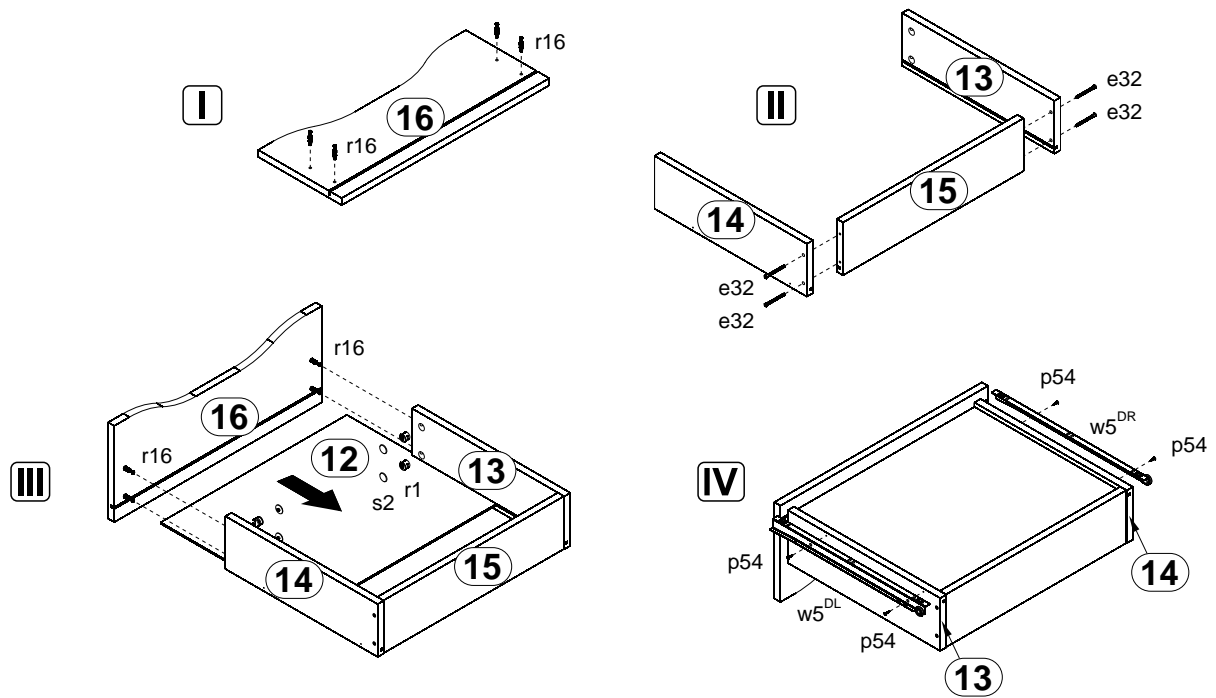
6



7



8



9

