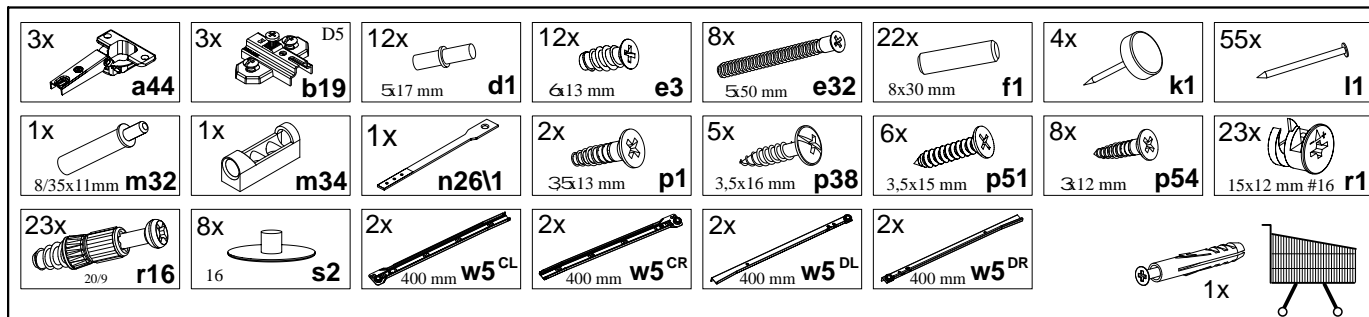
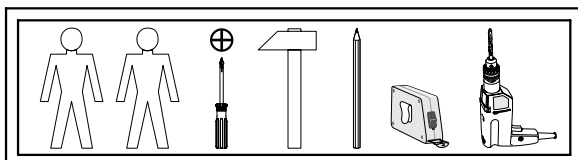
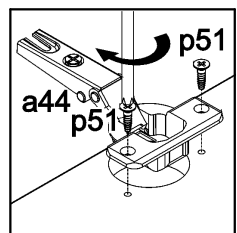
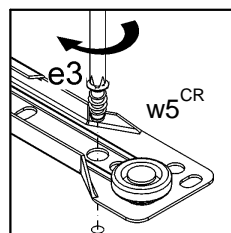
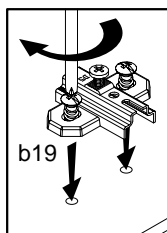
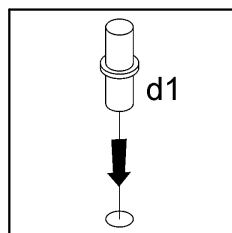
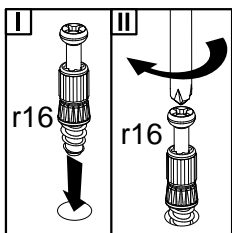
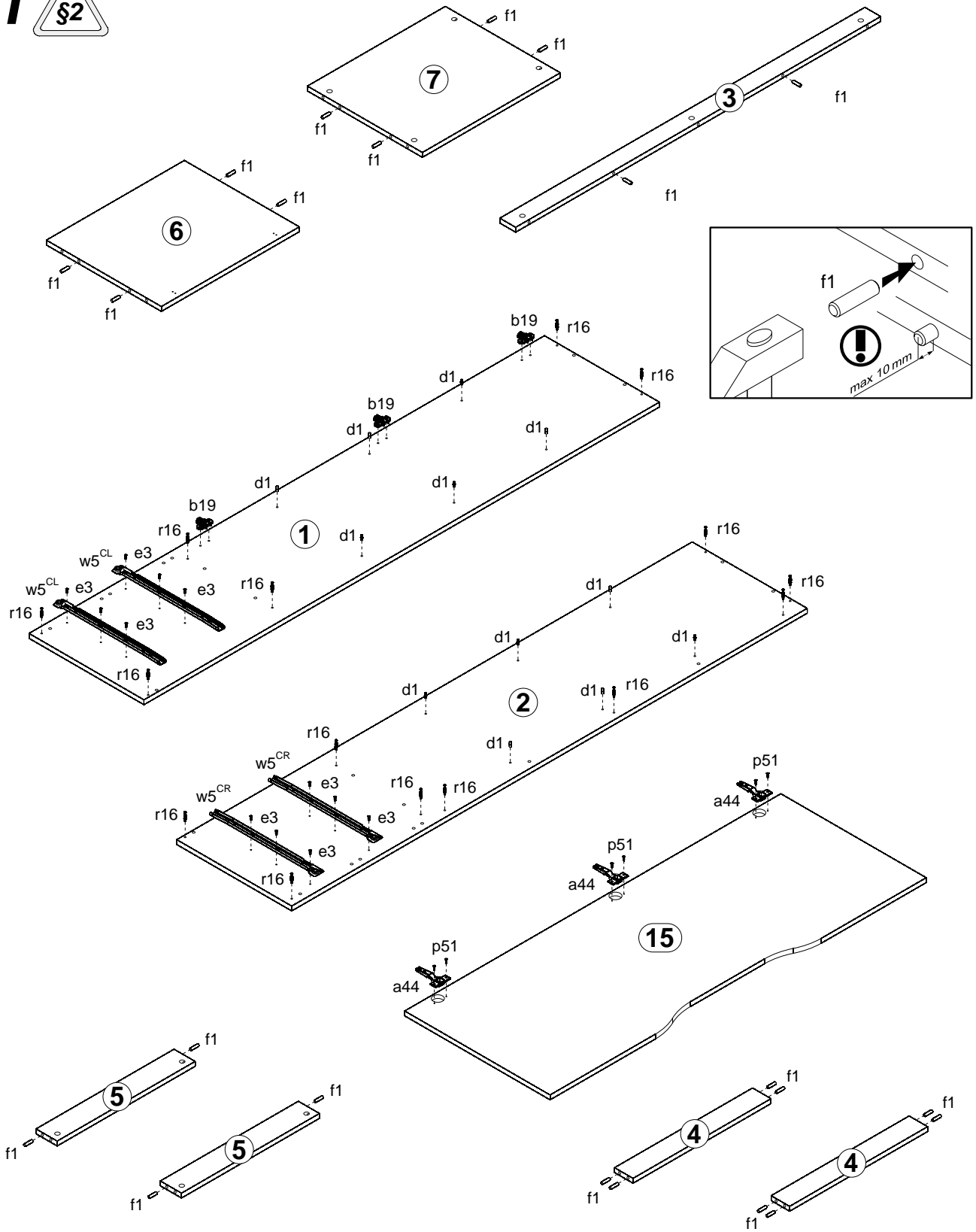


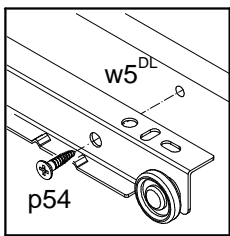
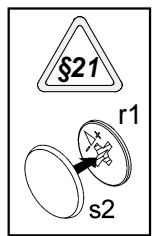
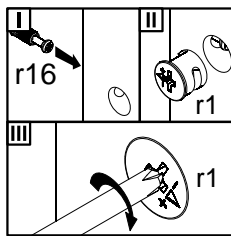
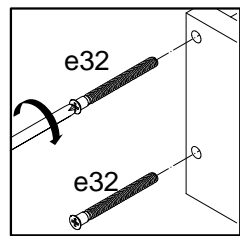
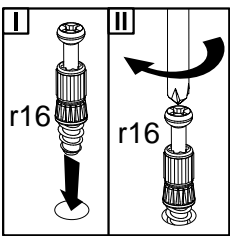
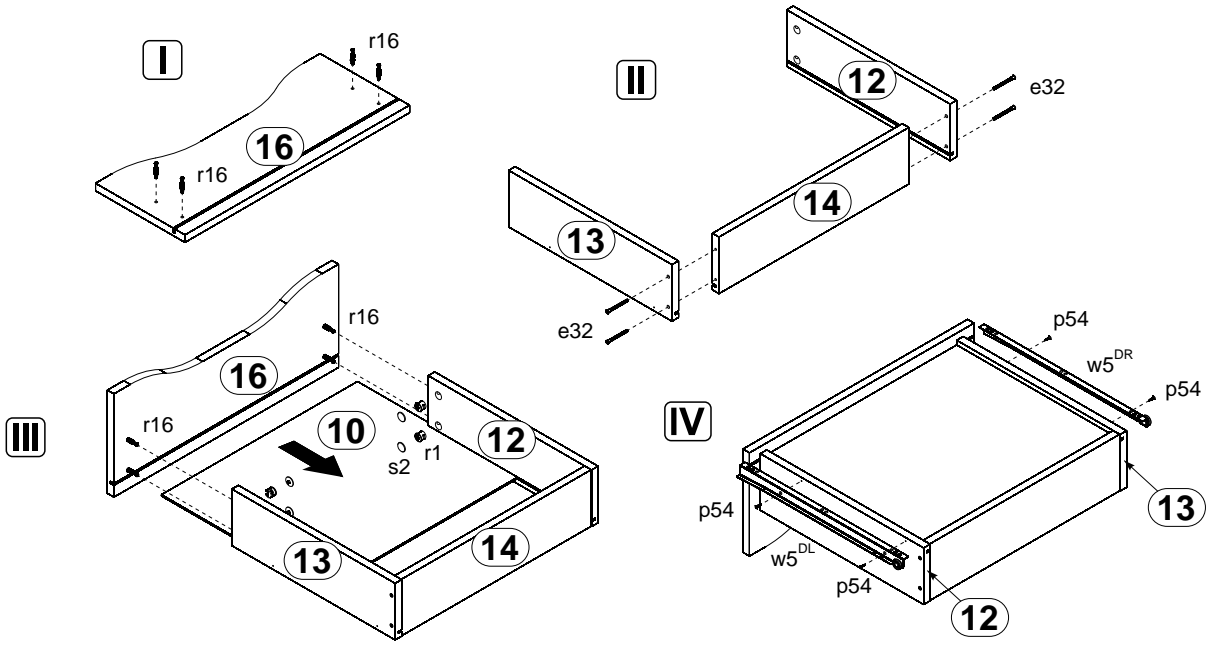
A	B	C	D
1	SI1-133	1950	435
2	SI1-134	1950	435
3	SI1-428	1381	60
4	SI1-414	522	70
5	SI1-409	522	80
6	SI1-312	522	435
7	SI1-321	522	435
8	SI1-328	522	402
9	SI1-922	1895	274
10	SI1-911	480	399
11	LH-1852	1852	14
12	SI1-551	400	120
13	SI1-552	400	120
14	SI1-561	465	120
15	SI1-034	550	1423
16	SI1-017	550	219



1 



5



6

