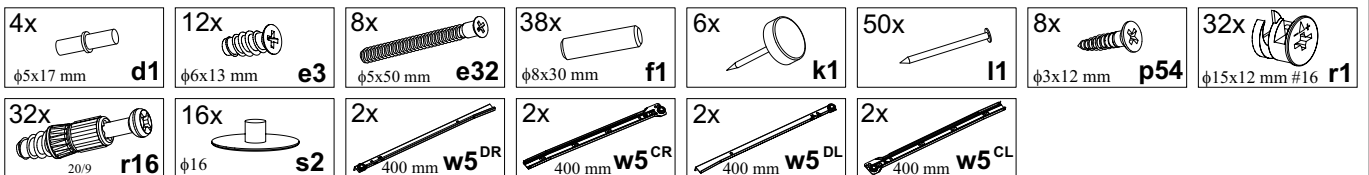
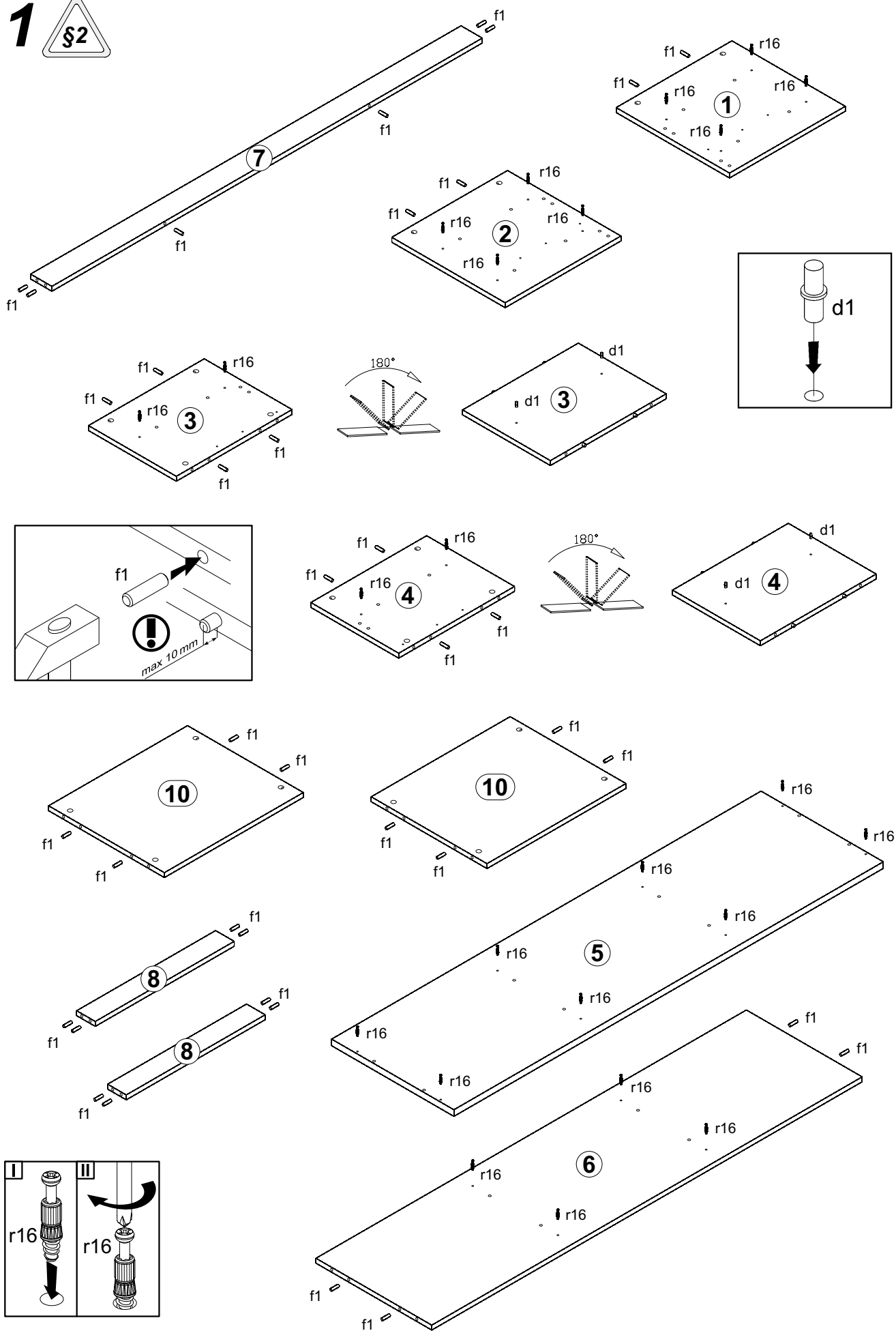


A	B	C	D
1	SI1-135	426	435 2/3
2	SI1-136	426	435 2/3
3	SI1-137	330	435 1/3
4	SI1-138	330	435 1/3
5	SI1-204	1650	470 1/3
6	SI1-309	1617	435 1/3
7	SI1-408	1617	80 1/3
8	SI1-414	522	70 2/3
9	SI1-311	541	435 2/3

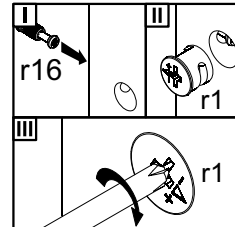
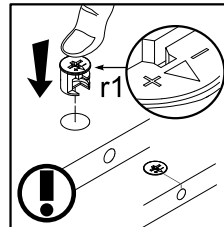
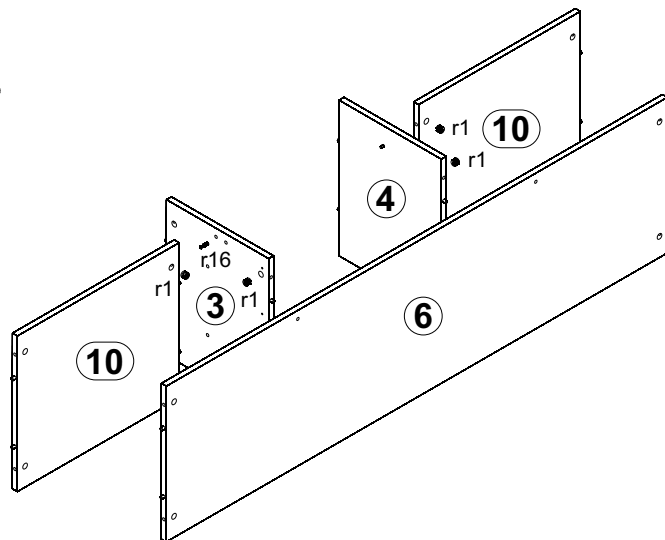
A	B	C	D
10	SI1-321	522	435 2/3
11	SI1-924	556	363 2/3
12	SI1-925	543	363 2/3
13	SI1-926	480	399 2/3
14	SI1-568	400	90 2/3
15	SI1-569	400	90 2/3
16	SI1-567	465	90 2/3
17	SI1-035	550	219 3/3



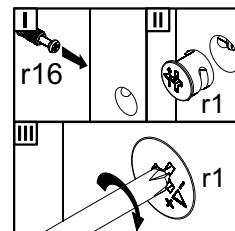
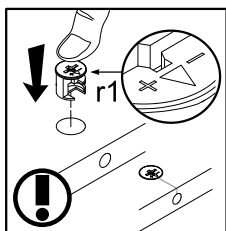
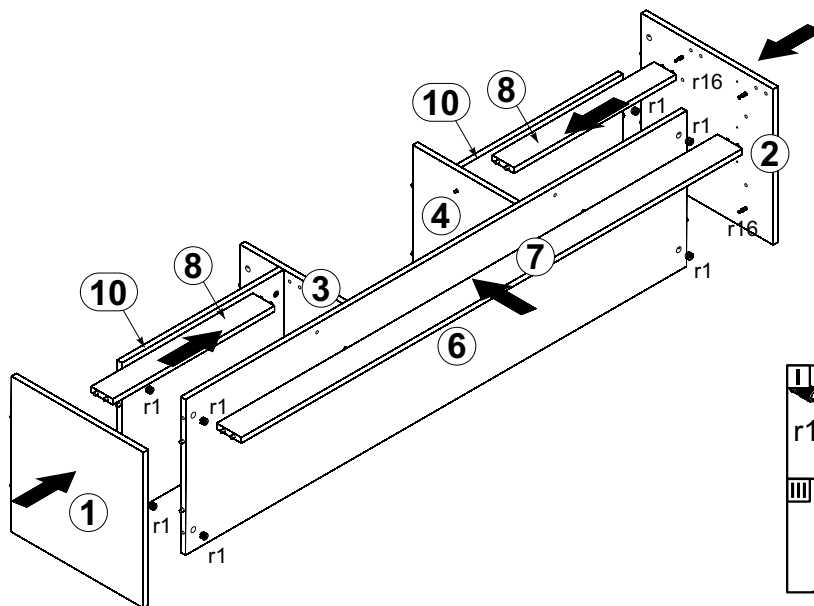
1



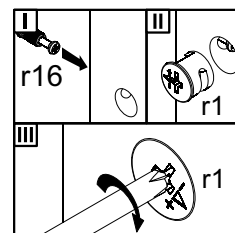
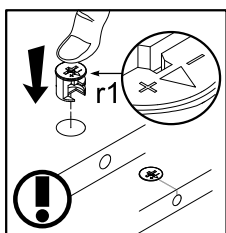
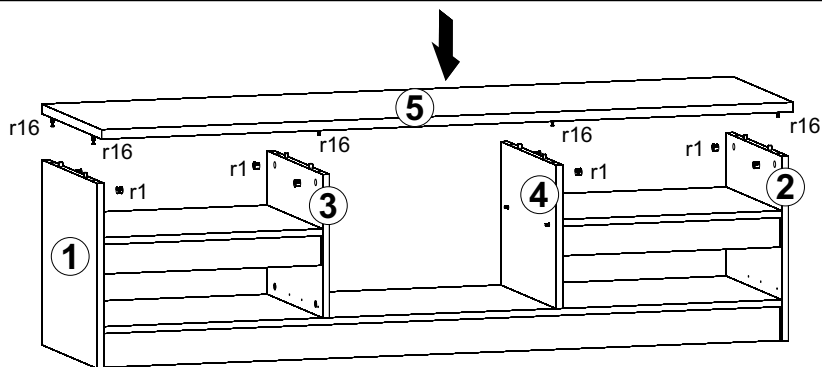
2



3



4



5

