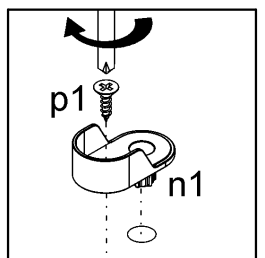
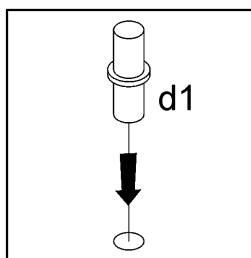
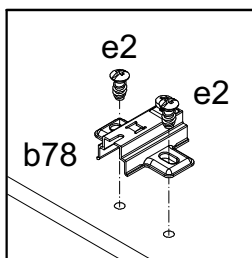
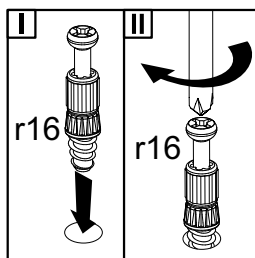
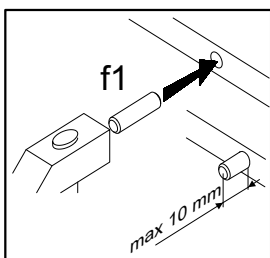
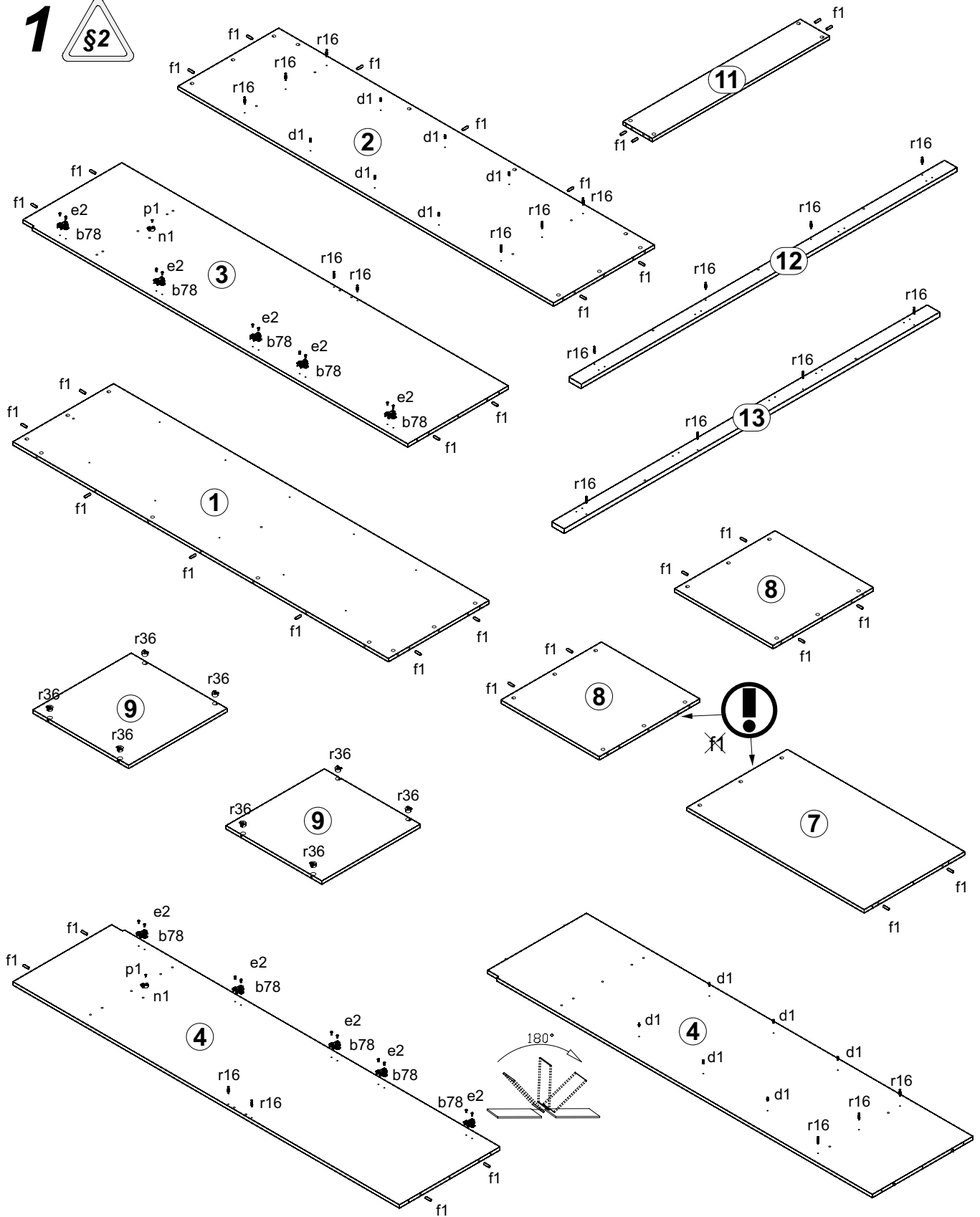


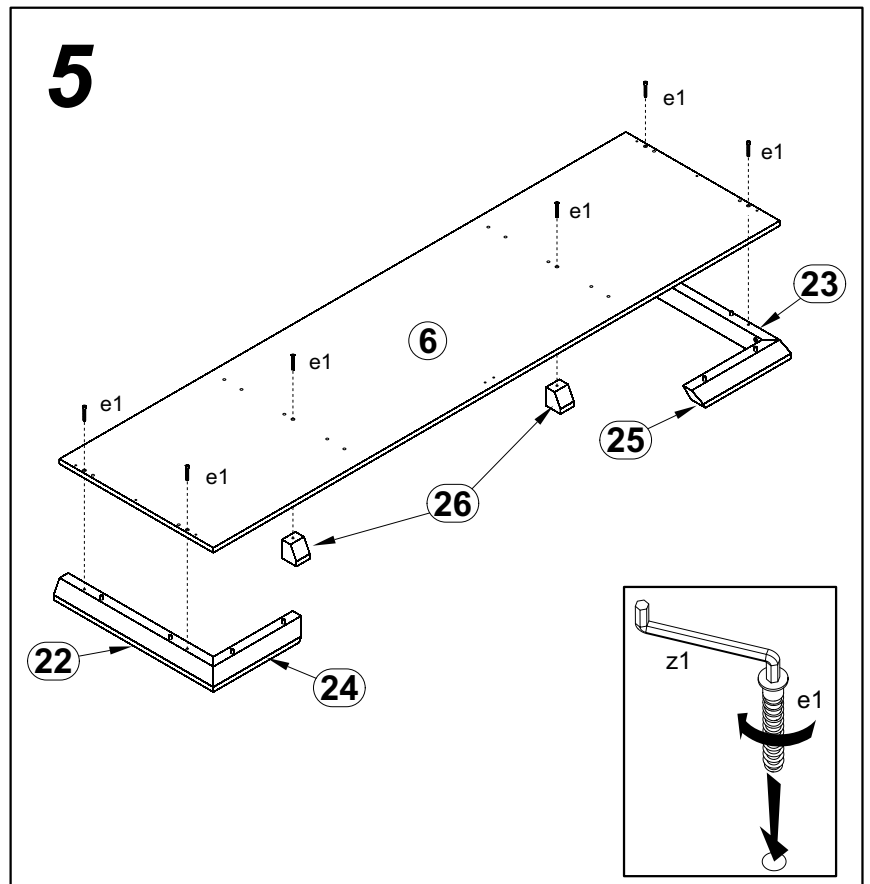
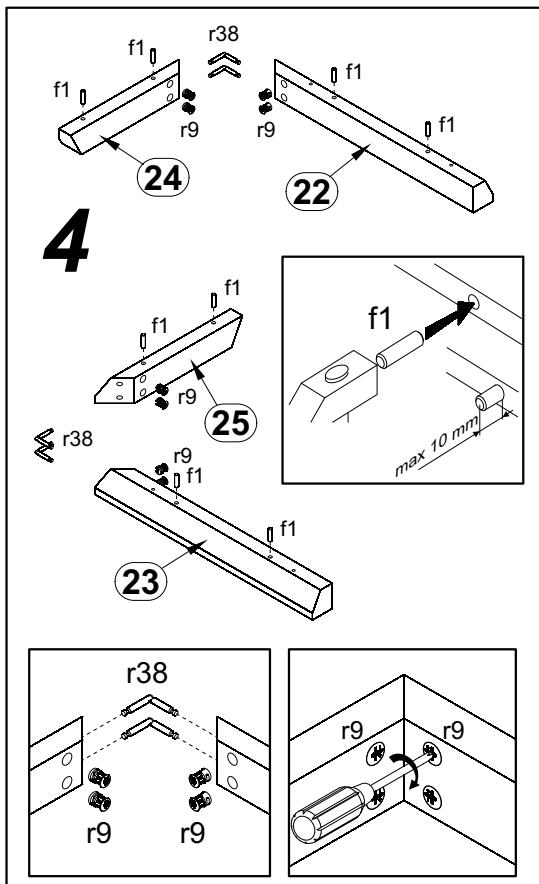
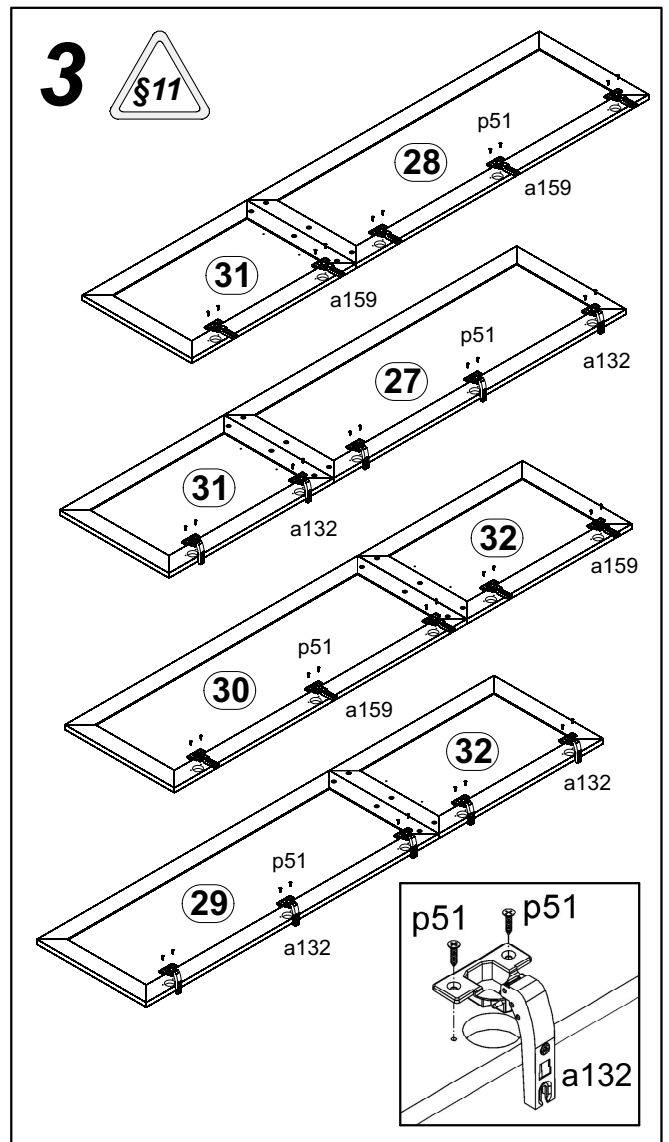
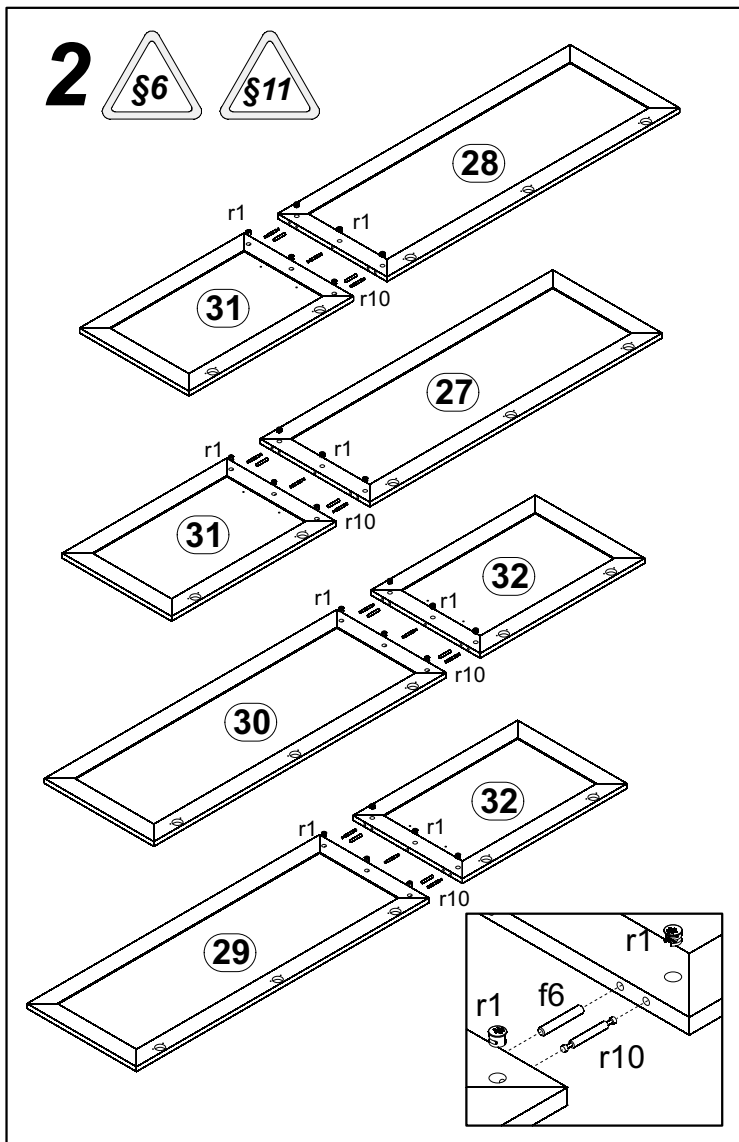
A	B	C	D	A	B	C	D	A	B	C	D			
1	MS1-136	2053	550	1/8	12	MS1-5538	2053	68	1/8	23	MS1-5542	595,5	60	8/8
2	MS1-123	2053	550	1/8	13	MS1-5540	2053	68	1/8	24	MS1-506	350	60	8/8
3	MS1-124	2113	550	2/8	14	LH-2112	2112	14	1/8	25	MS1-507	350	60	8/8
4	MS1-137	2113	550	2/8	15	MS1-920	2140	492	2/8	26	MS1-549	50	60	8/8
5	MS1-223	2158	596	3/8	16	MS1-914	2140	558	2/8	27	MS1-013	1310	490	5/8
6	MS1-224	2113	574	3/8	17	DR-964	964		2/8	28	MS1-019	1310	490	5/8
7	MS1-315	969	549	2/8	18	DR-533	533		2/8	29	MS1-014	1310	490	6/8
8	MS1-311	538	549	4/8	19	MS1-5536	595	60	8/8	30	MS1-015	1310	490	6/8
9	MS1-314	538	524	4/8	20	MS1-5582	2157	60	8/8	31	MS1-011	737	490	7/8
10	MS1-312	538	524	4/8	21	MS1-5537	595	60	8/8	32	MS1-012	737	490	7/8
11	MS1-412	969	160	1/8	22	MS1-5541	595,5	60	8/8					



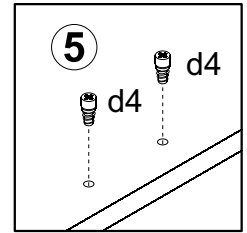
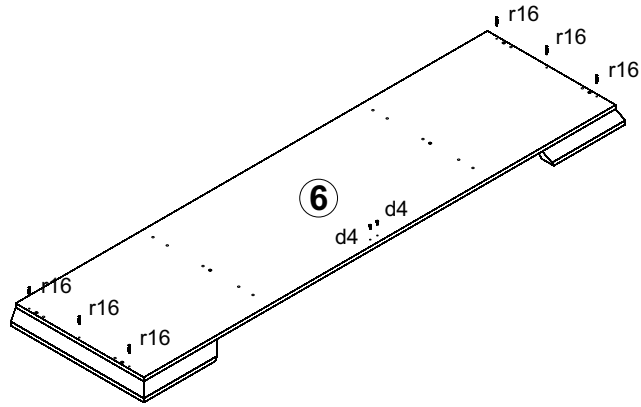
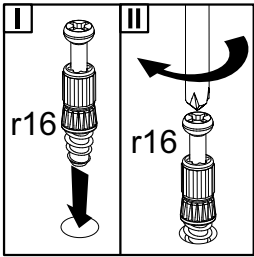
10x a132	6x a133	10x a159	10x b43	10x b78	4x c801	24x d1 φ5x17 mm	2x d4 φ6,3x15 mm	31x e1 φ7x50 mm
40x e2 φ6,3x13 mm	45x f1 φ8x30 mm	10x f6 φ8x50 mm	8x k1	180x l1	6x n1	1x n26/1	10x n900 42x22 mm	6x p1 φ3,5x13 mm
20x p5 φ3,5x13 mm	1x p38 φ3,5x16 mm	8x p39 φ4x20 mm	40x p51 φ3,5x15 mm	63x r1 φ15x12mm #16	16x r9 φ15x19mm #28	15x r10	33x r16 20/9	8x r36 φ20x12mm #16
8x r37 6,7/7,8	8x r38 39/39	49x s2 φ16	4x s100 φ20 самоклеяка	4x s100 φ20 самоклеяка	1x z1	 1x		

1 §2

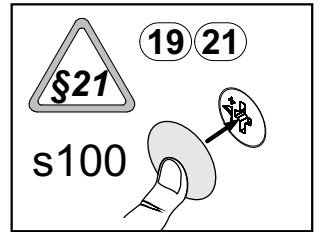
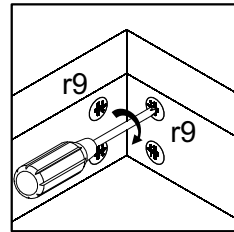
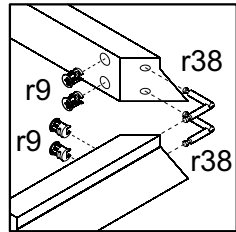
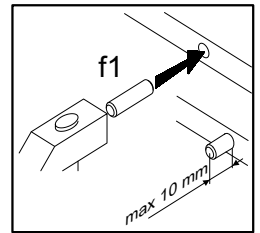
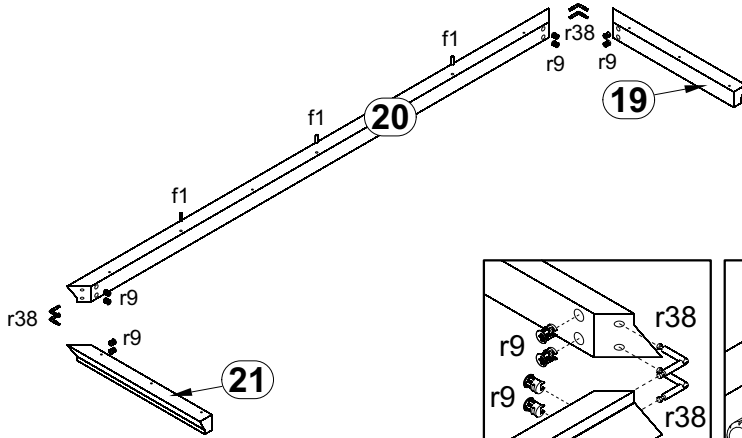




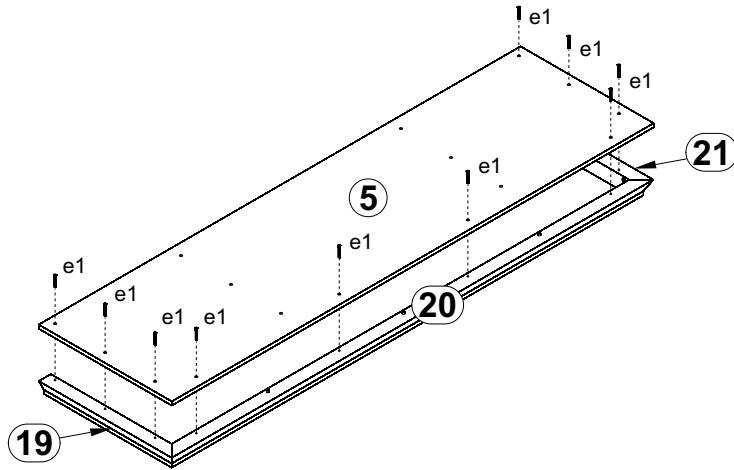
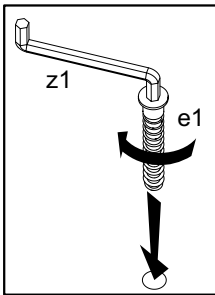
6



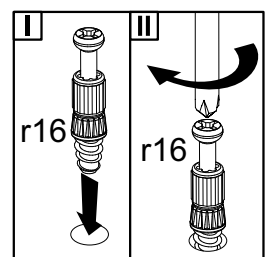
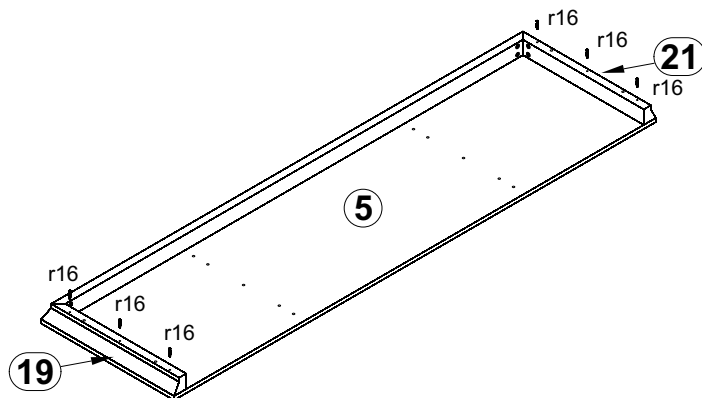
7

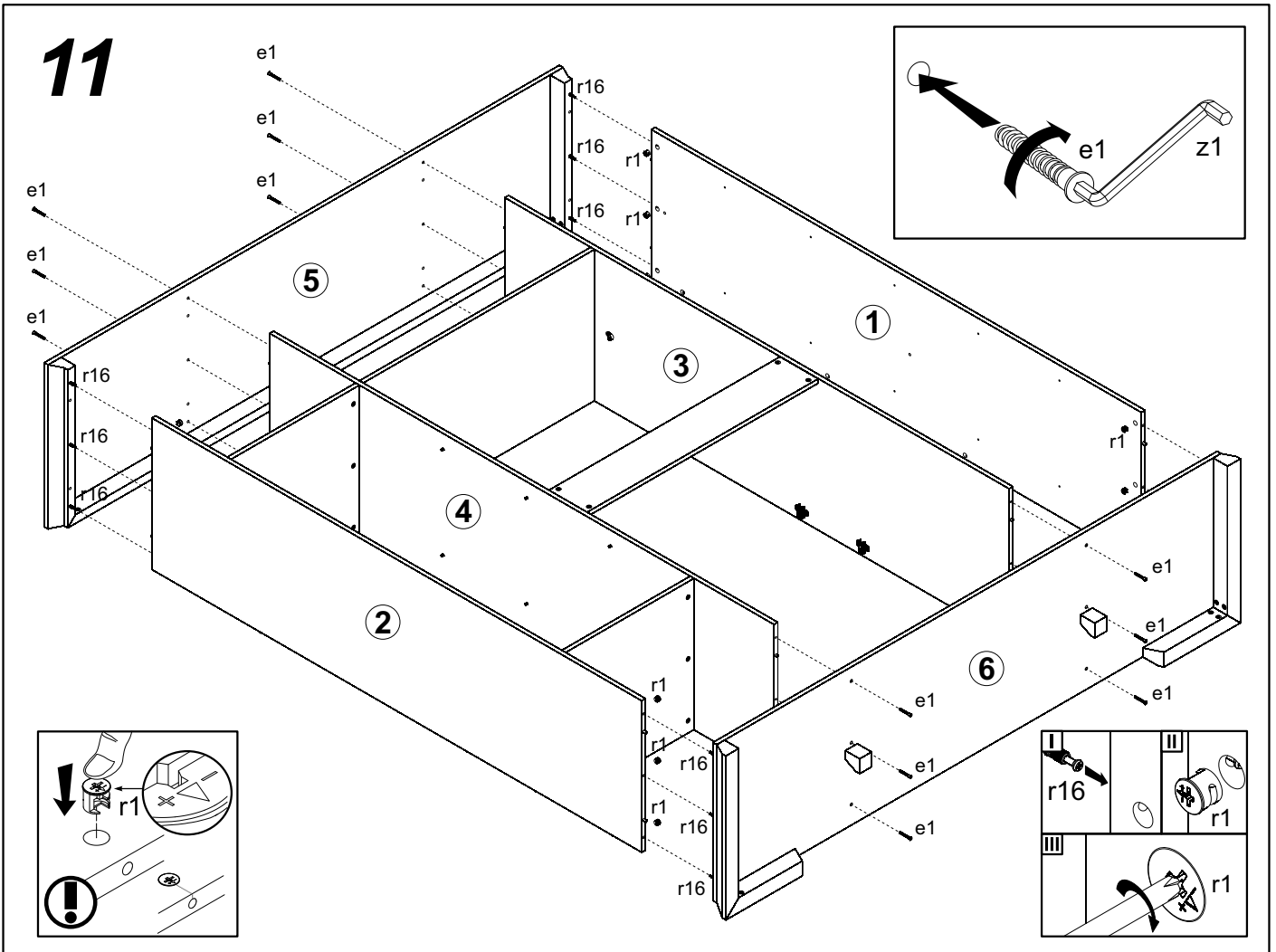
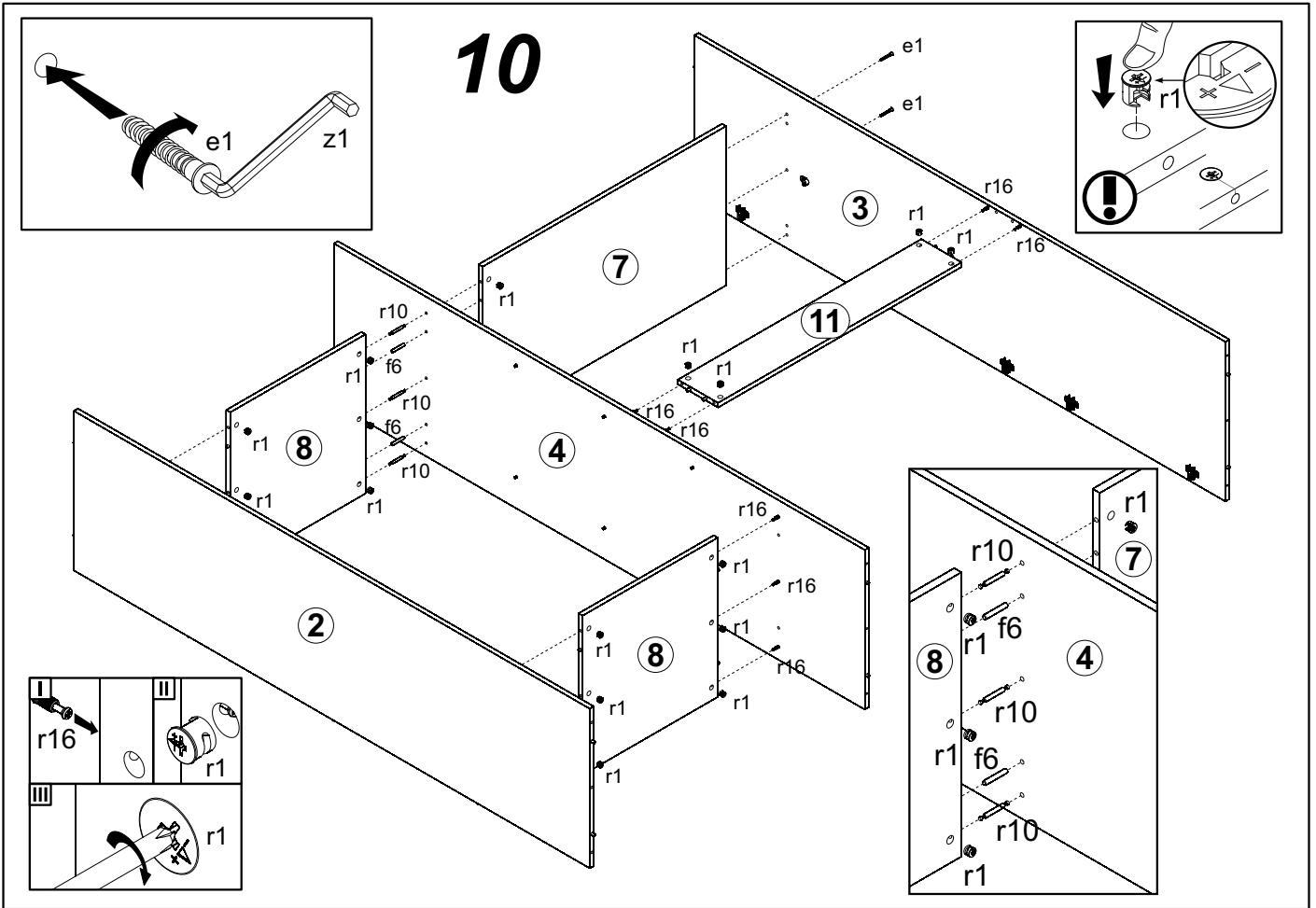


8

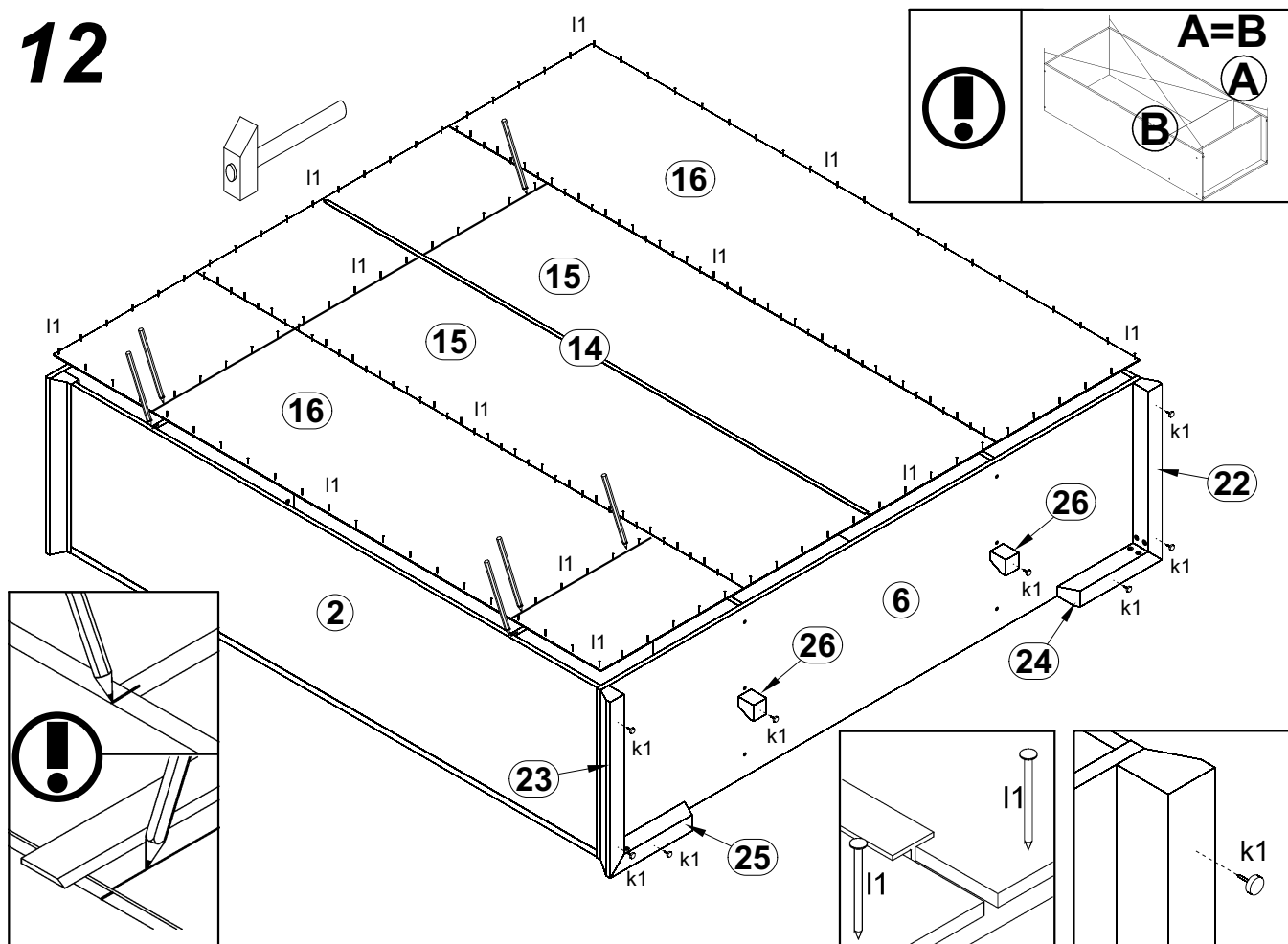
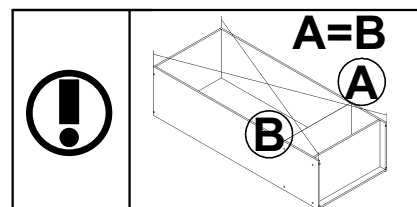


9

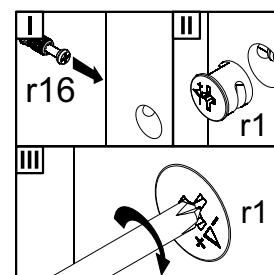
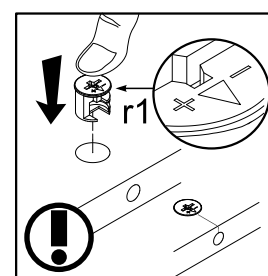
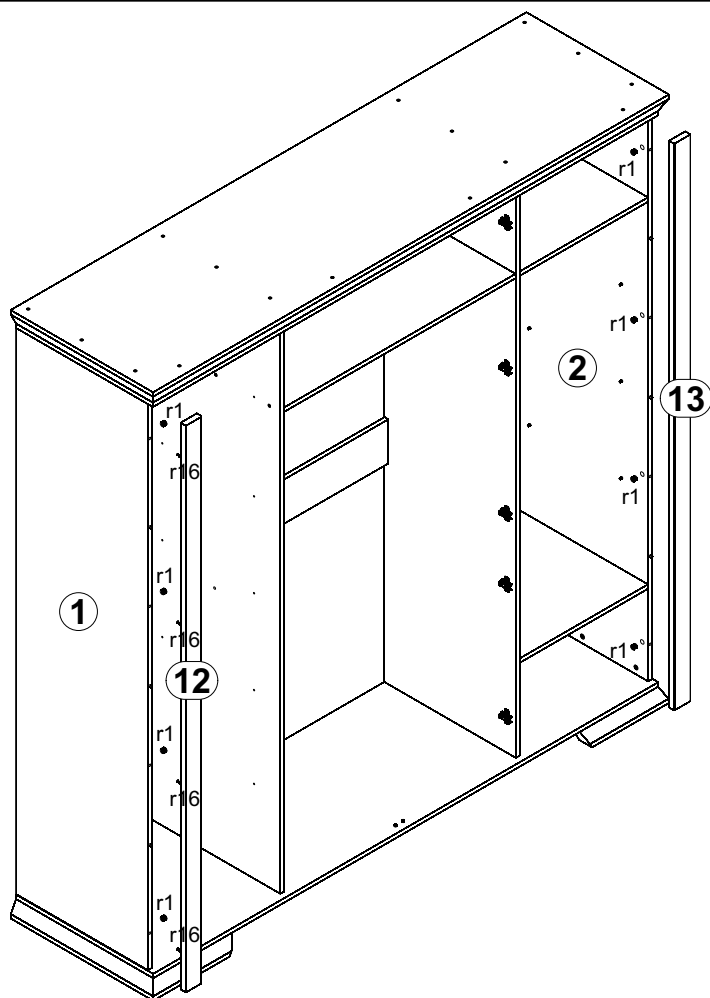




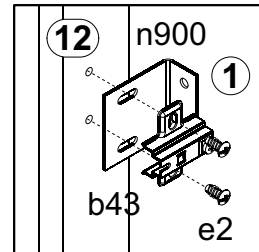
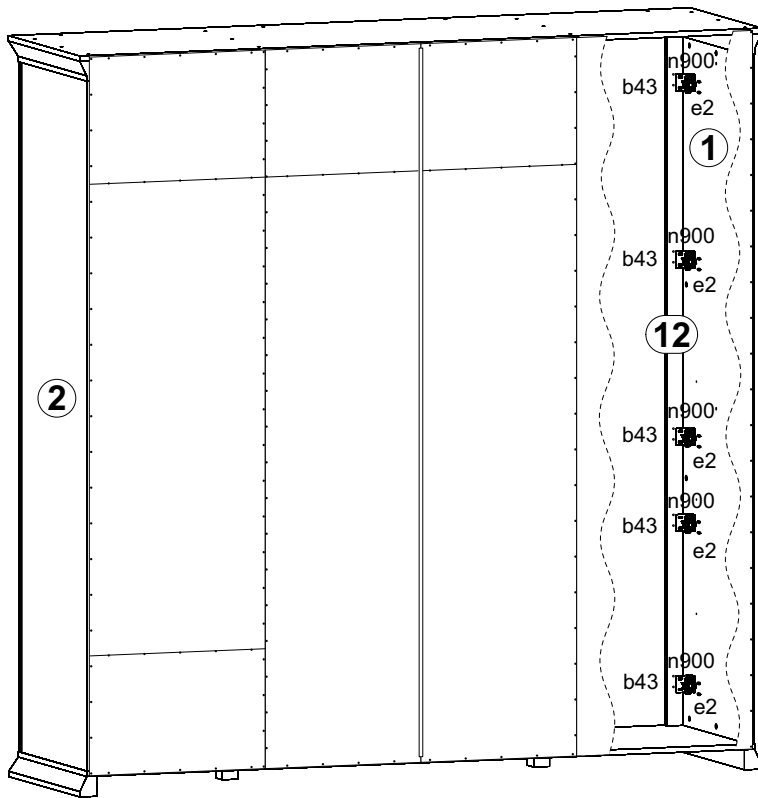
12



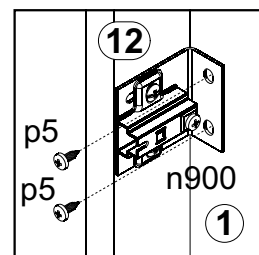
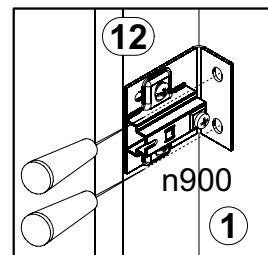
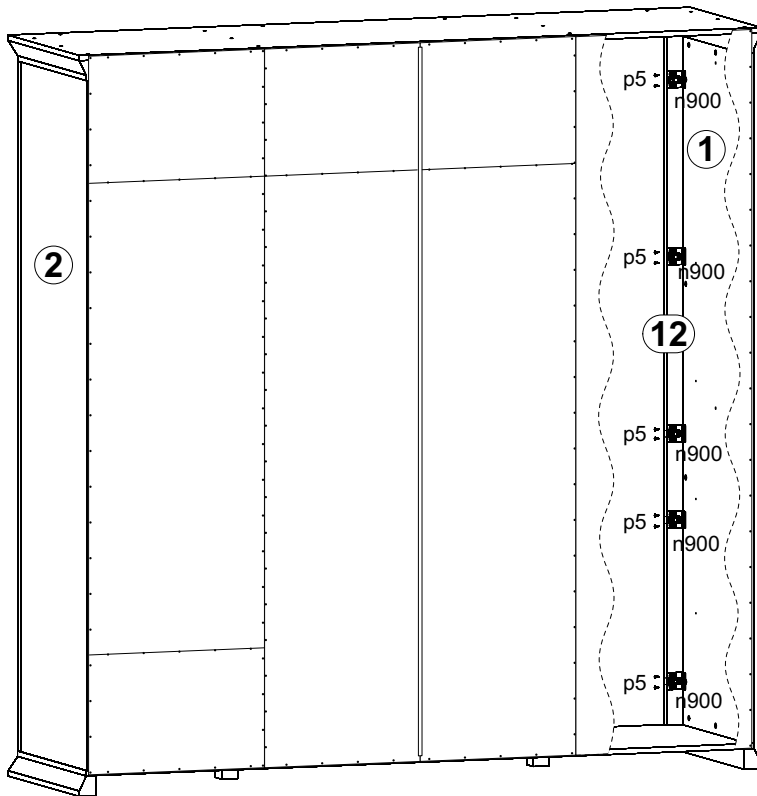
13



14



15



16

