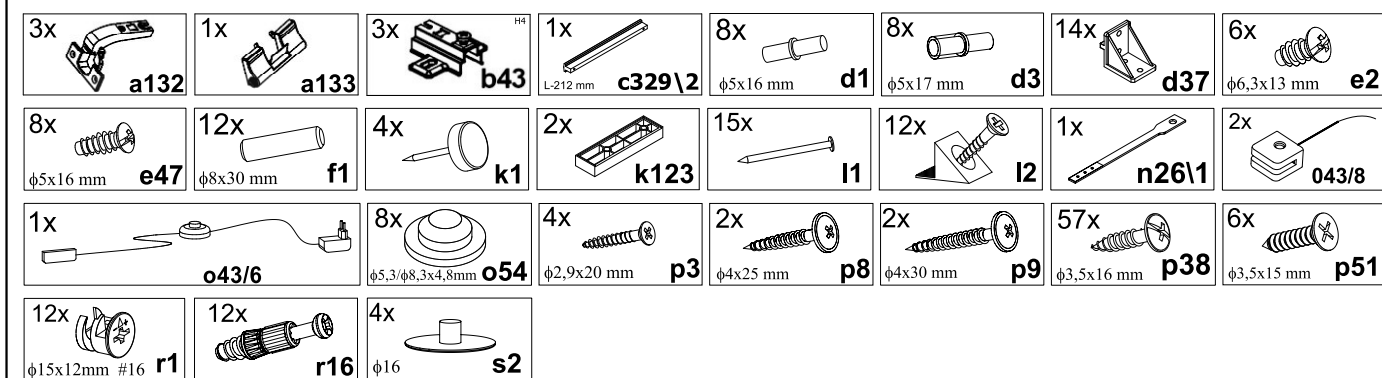
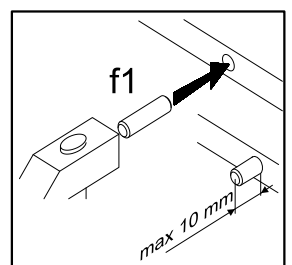
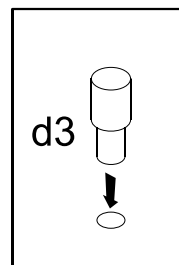
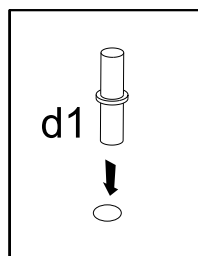
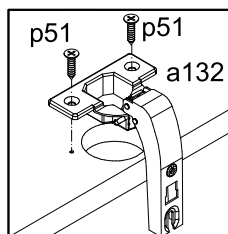
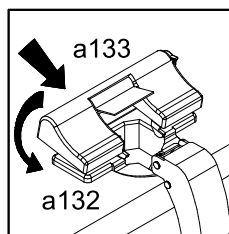
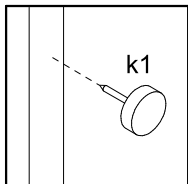
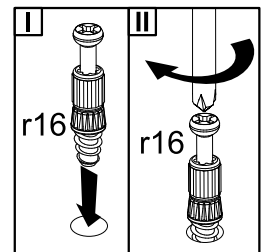
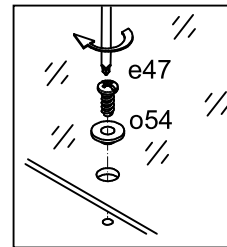
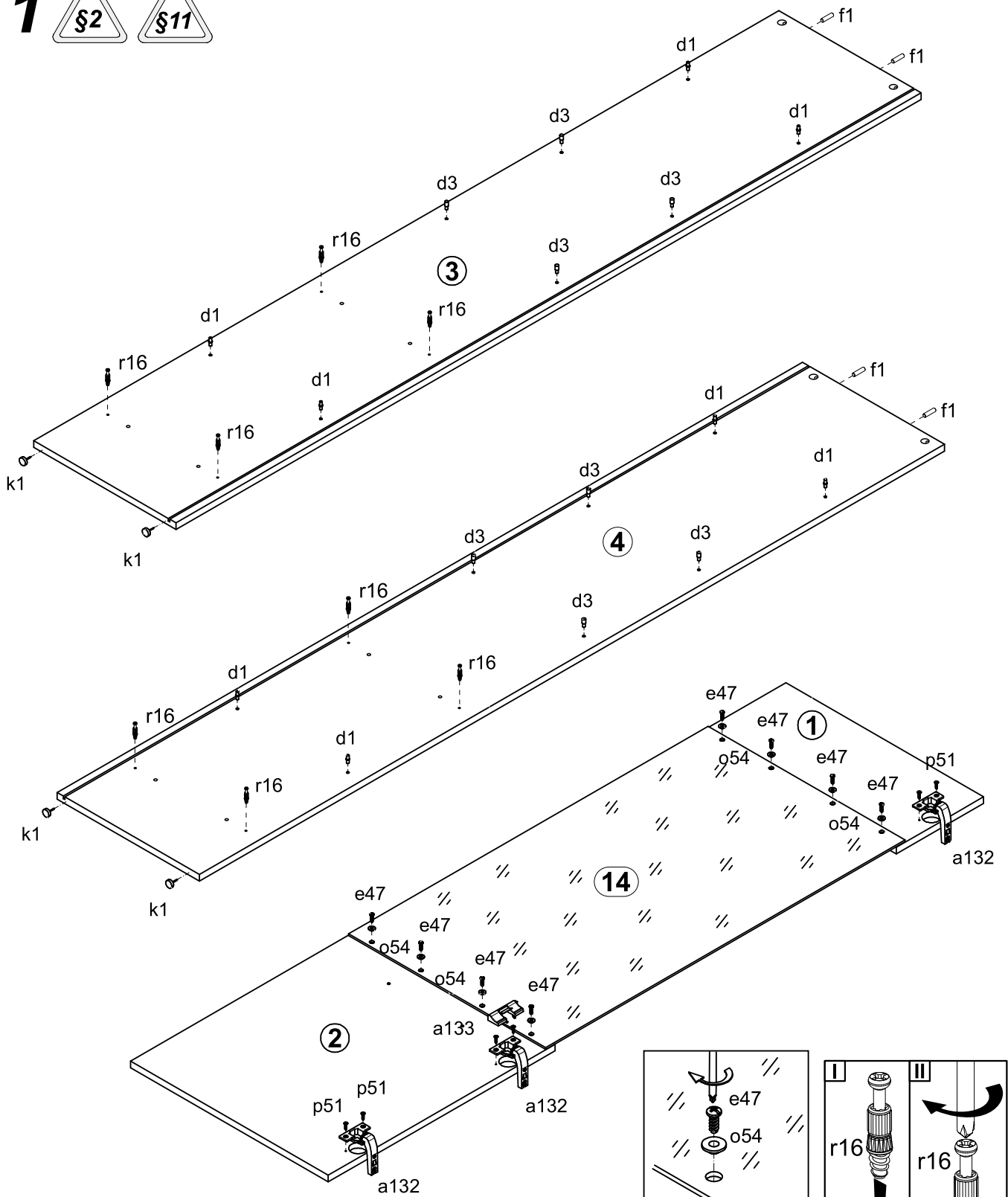


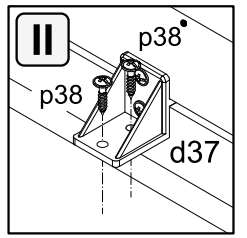
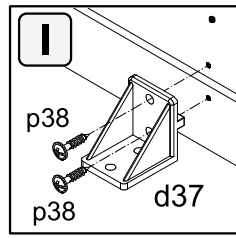
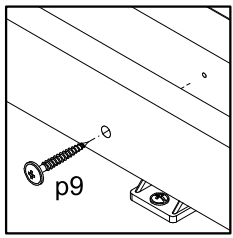
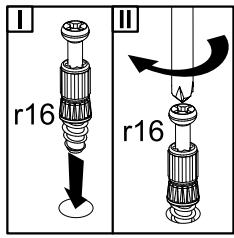
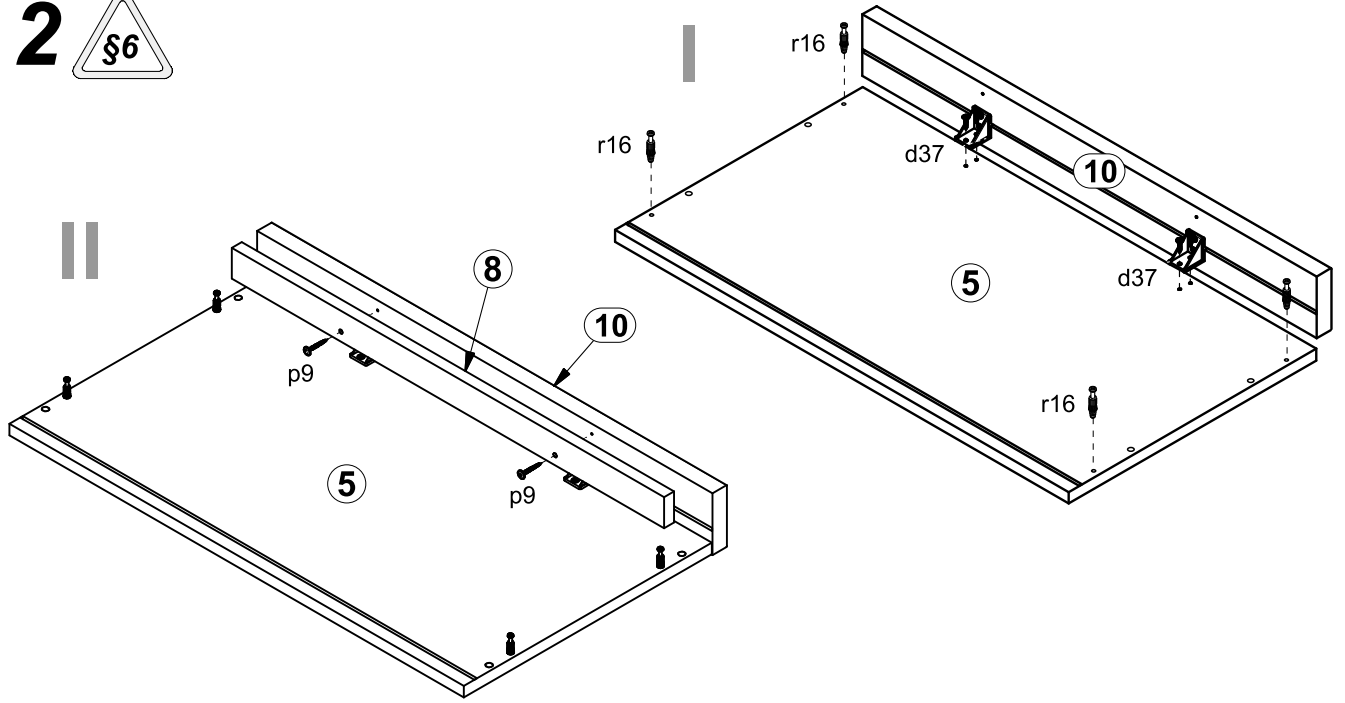
A	B	C	D	
1	BN1-008	516	228	1/2
2	BN1-007	516	592	1/2
3	BN1-108	1944	371	1/2
4	BN1-109	1944	371	1/2
5	BN1-203	679	371	2/2
6	BN1-310	646	351	2/2
7	BN1-311	646	345	2/2
8	BN1-405	644	40	2/2
9	BN1-312	644	335	2/2
10	BN1-512	680	80	2/2
11	BN1-513	1870	80	1/2
12	BN1-514	1870	80	1/2
13	BN1-515	520	80	2/2
14	BN1-5502	938	514	1/2
15	BN1-907	1799	330	1/2
16	BN1-908	1799	330	1/2
17	LH-1780	1780		1/2



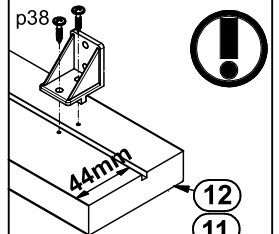
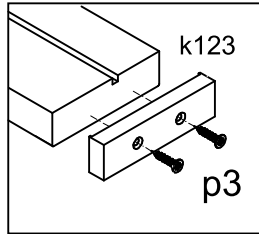
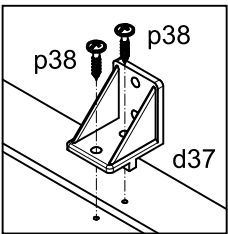
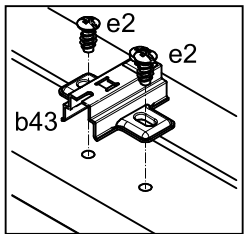
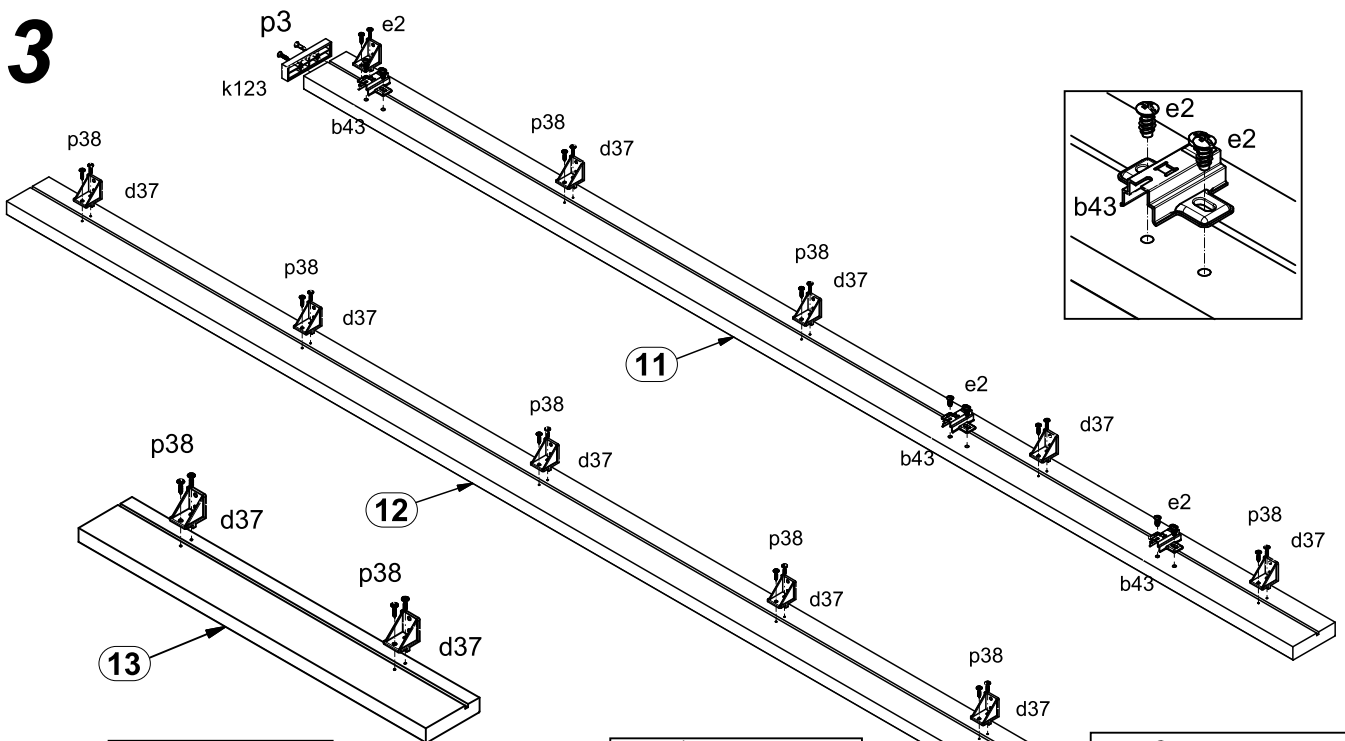
1



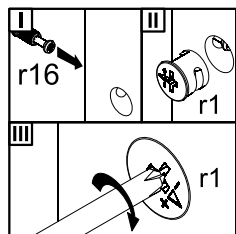
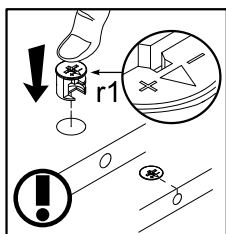
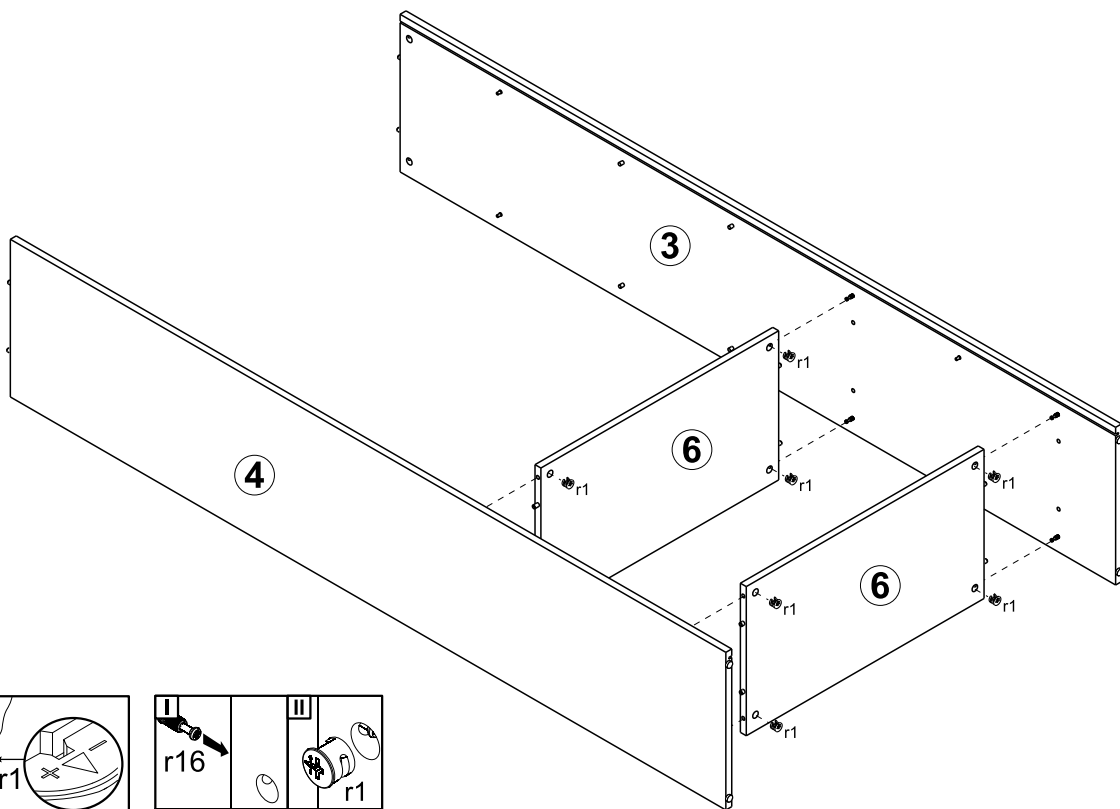
2



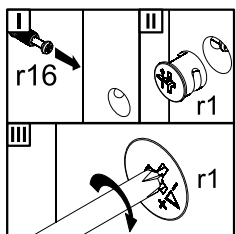
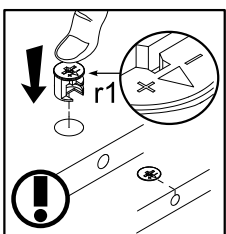
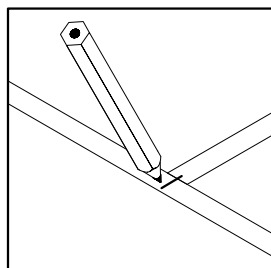
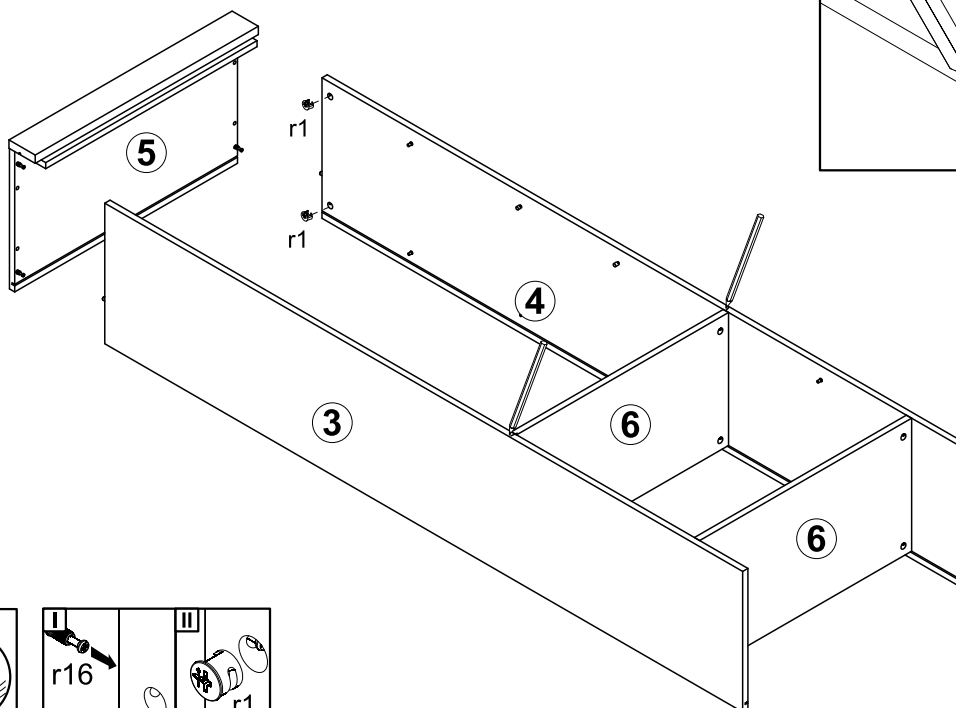
3



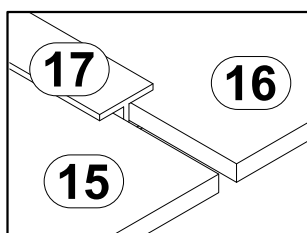
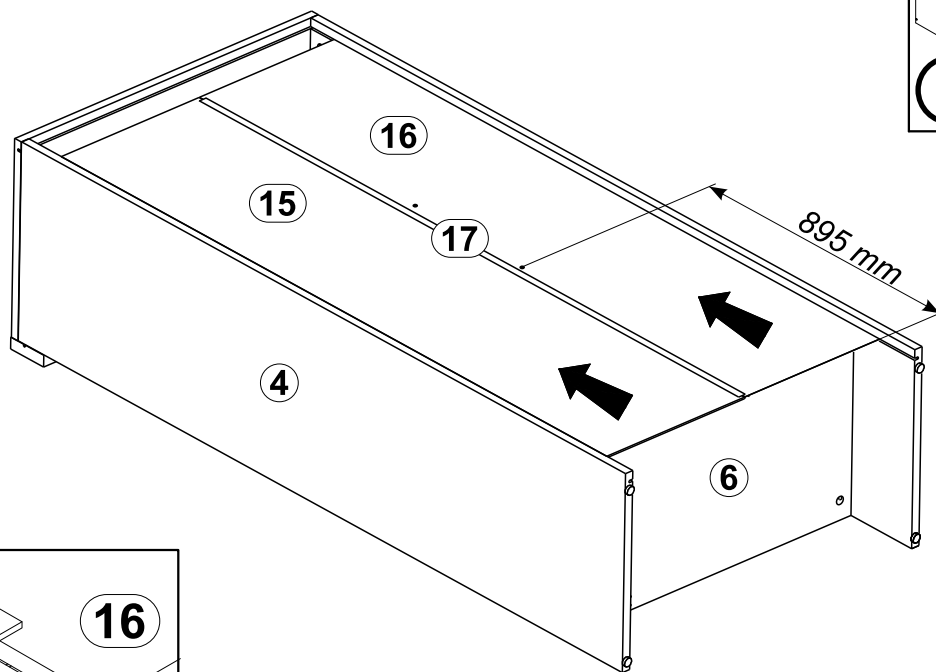
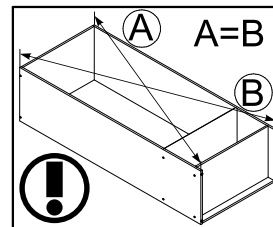
4



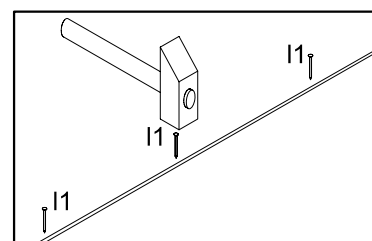
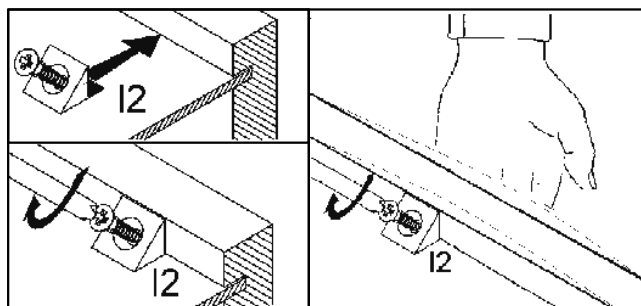
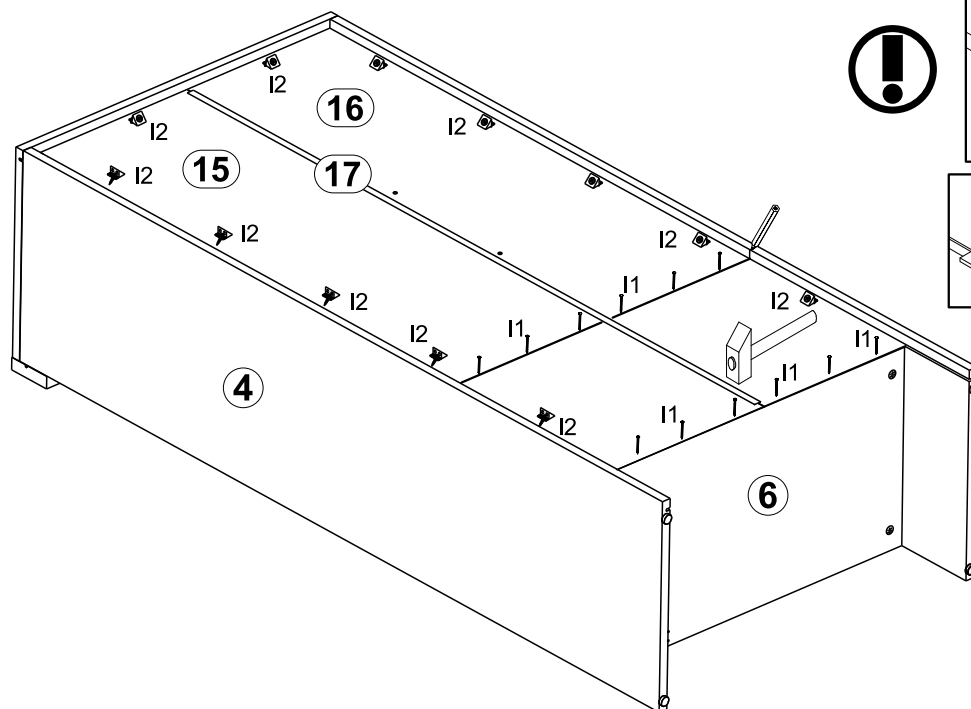
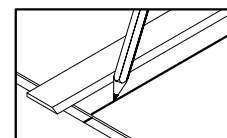
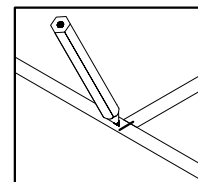
5



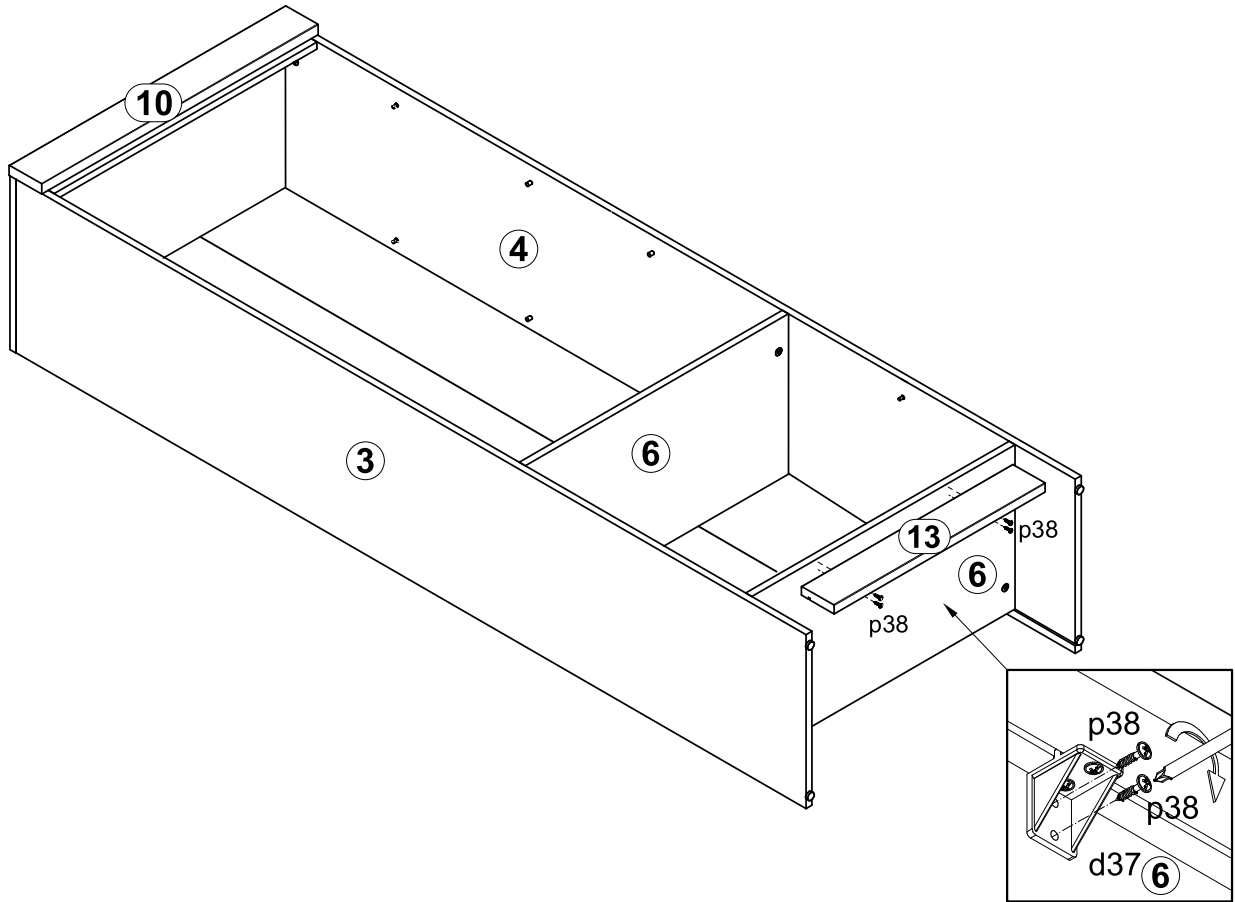
6



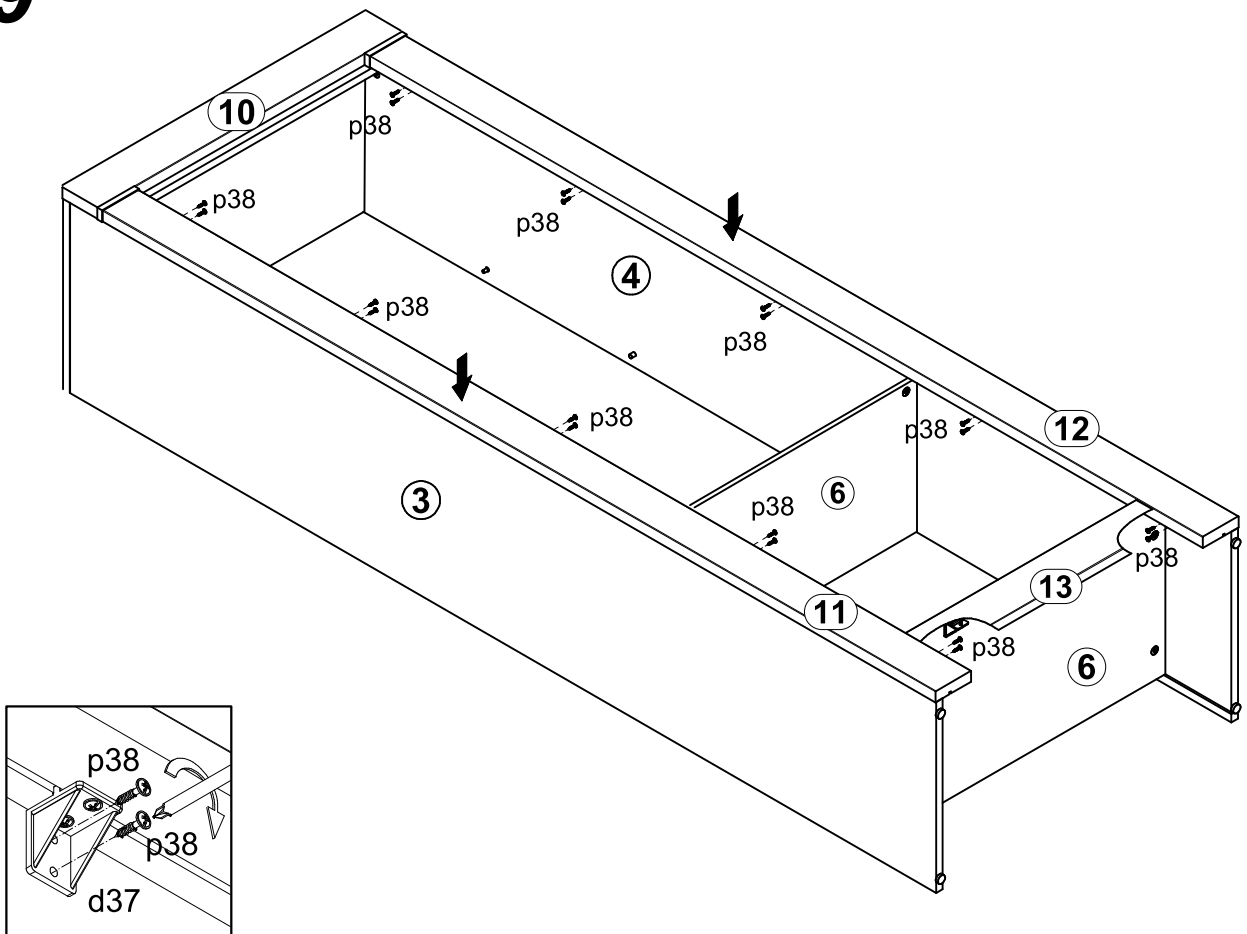
7



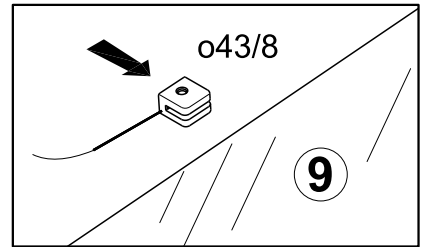
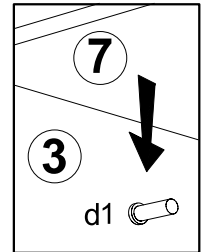
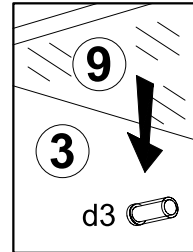
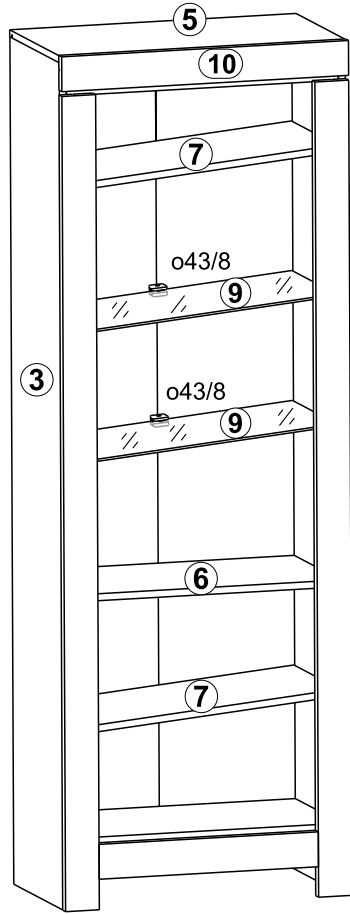
8



9



10



11

