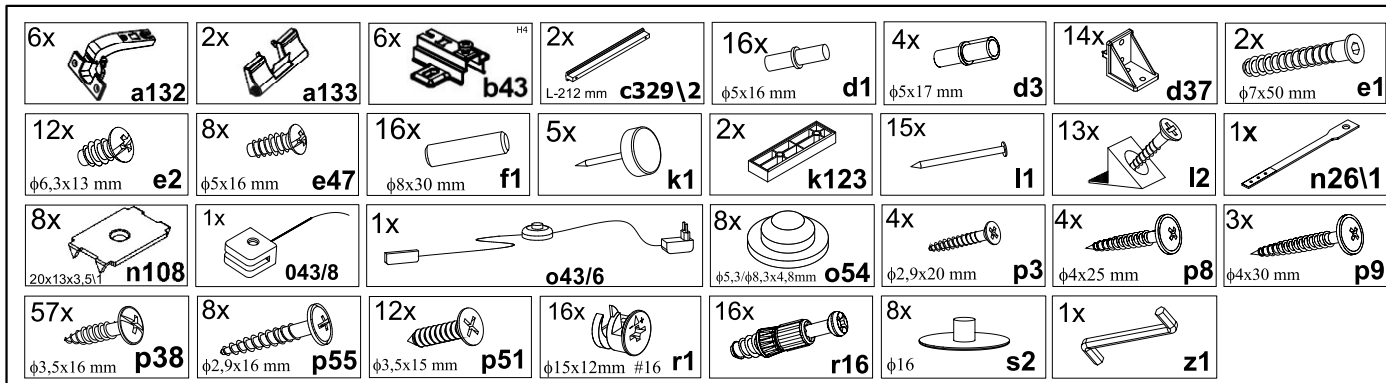
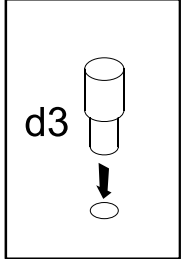
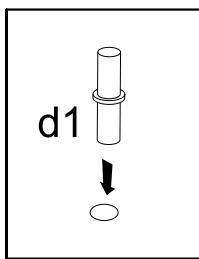
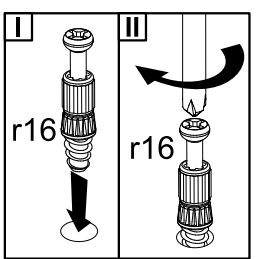
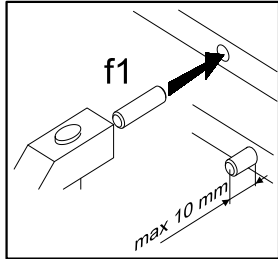
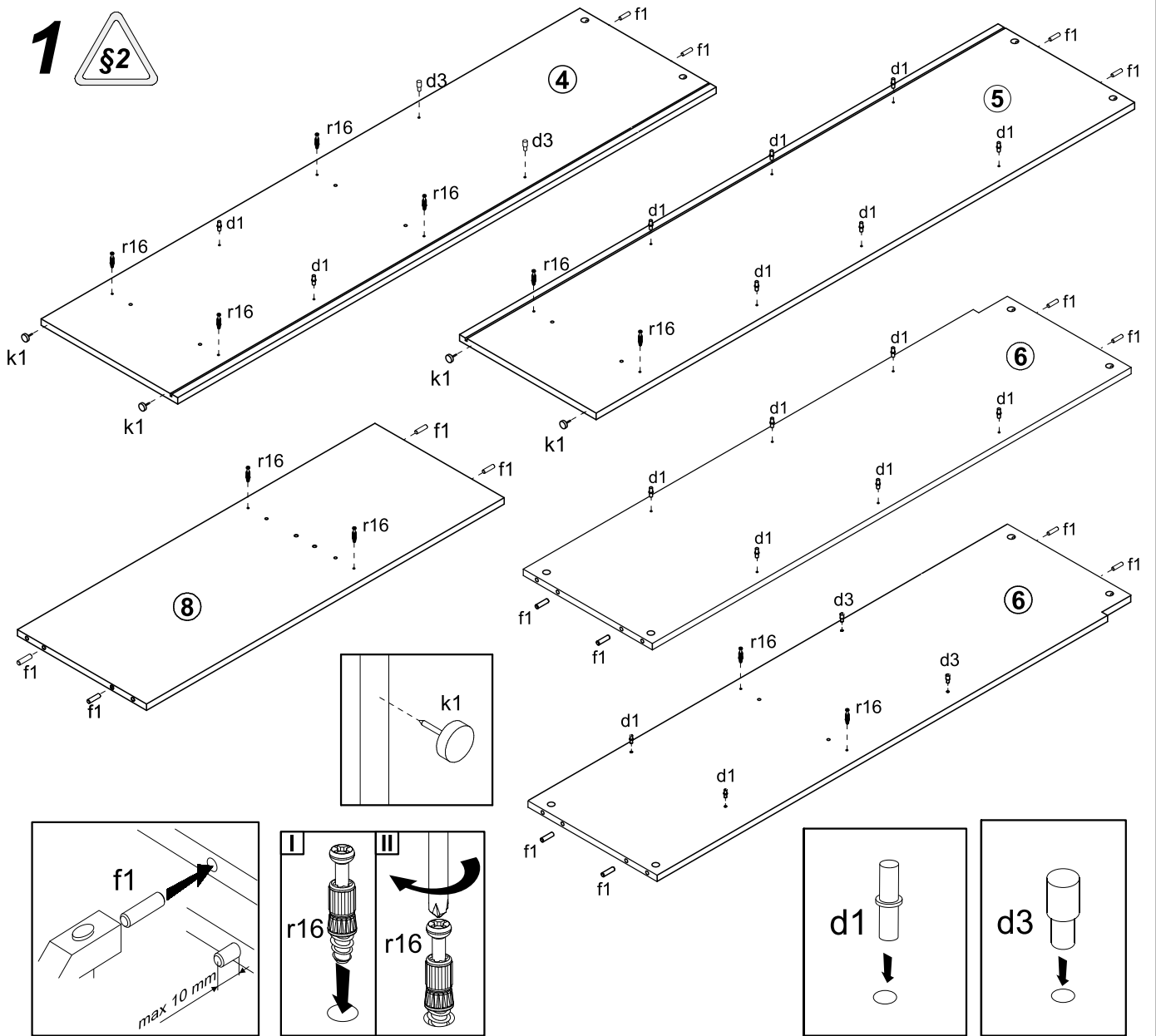


A	B	C	D
1	BN1-005	530	150 1/2
2	BN1-004	530	592 1/2
3	BN1-006	1230	300 2/2
4	BN1-105	1464	371 1/2
5	BN1-106	1464	371 1/2
6	BN1-107	1301	351 2/2
7	BN1-202	1003	371 2/2
8	BN1-304	970	351 2/2
9	BN1-307	592	351 2/2
10	BN1-306	362	345 2/2
11	BN1-305	592	345 2/2
12	BN1-404	968	40 2/2

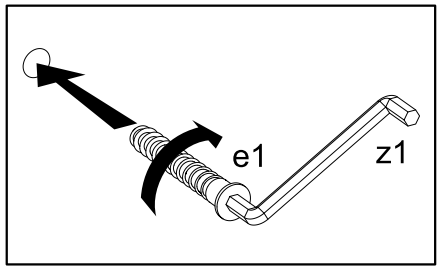
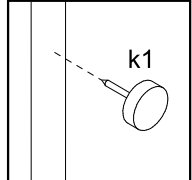
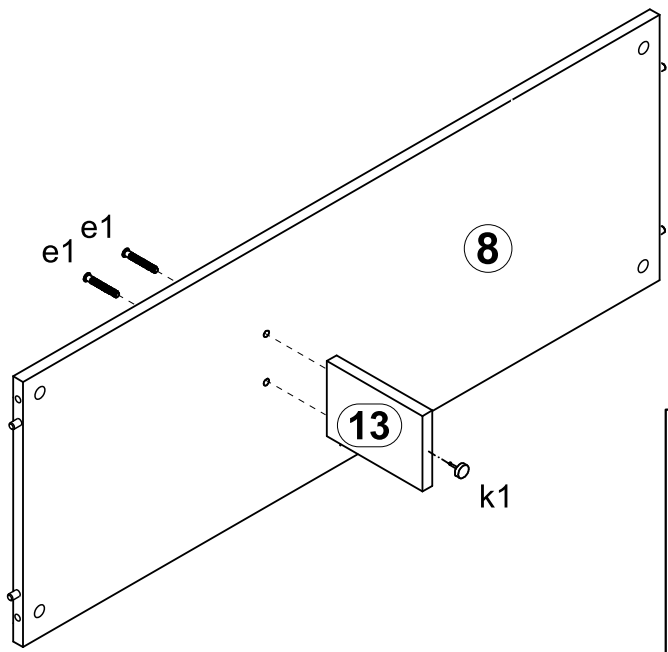
A	B	C	D
13	BN1-401	145	100 2/2
14	BN1-508	1004	80 2/2
15	BN1-509	1391	80 1/2
16	BN1-510	1391	80 1/2
17	BN1-511	844	80 2/2
18	BN1-5501	536	522 1/2
19	BN1-308	589	335 2/2
20	BN1-904	1322	377 1/2
21	BN1-905	1322	303 1/2
22	BN1-906	1322	303 1/2
23	LH-1300	1300	1/2



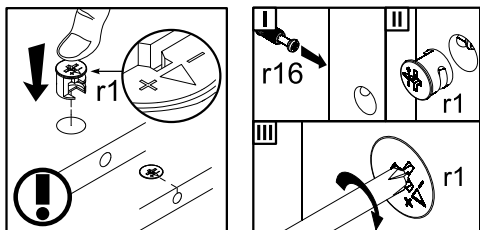
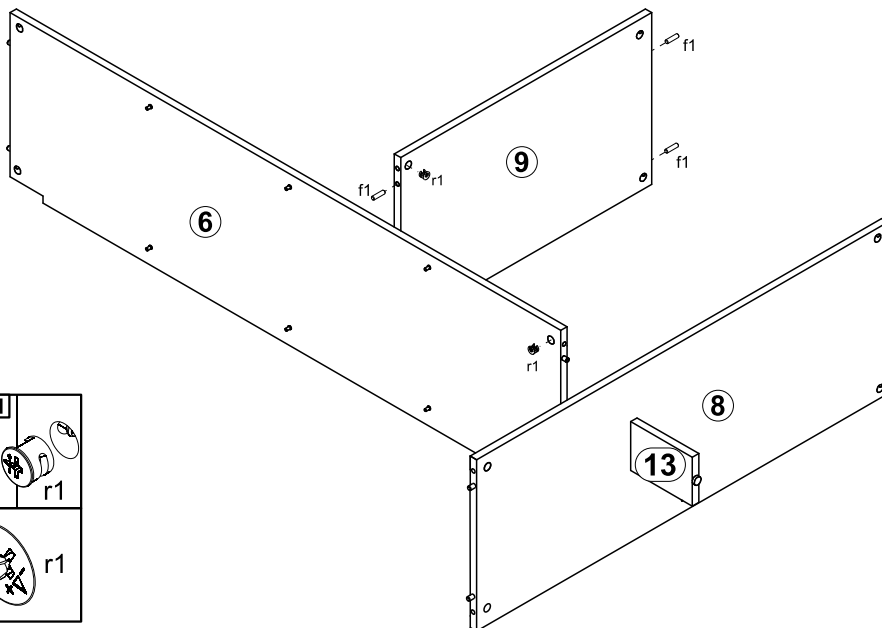
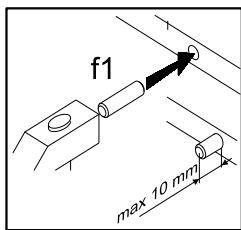
# 1



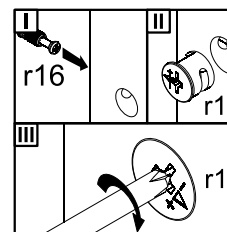
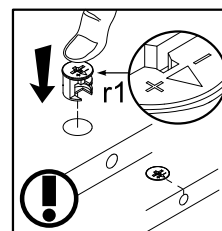
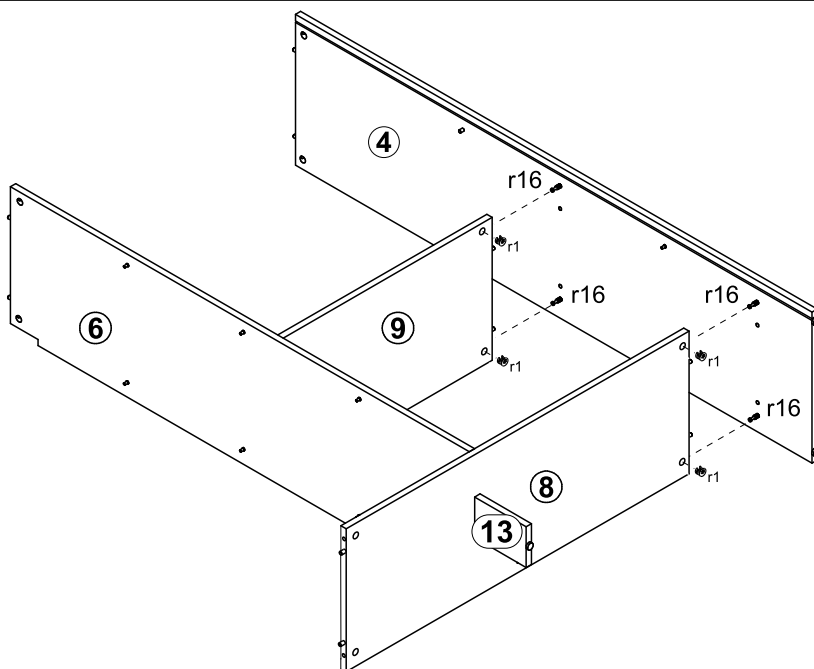
# 2



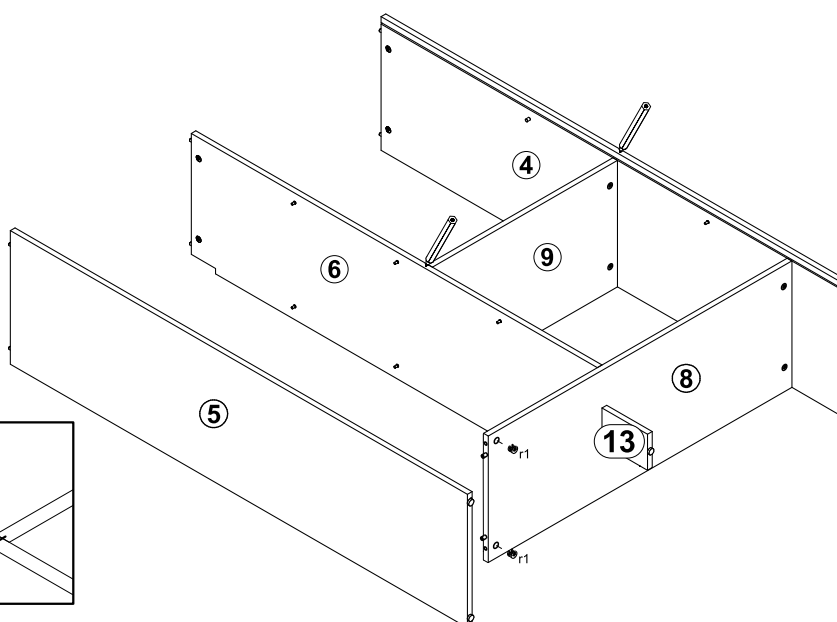
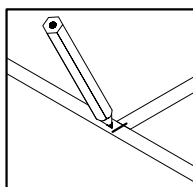
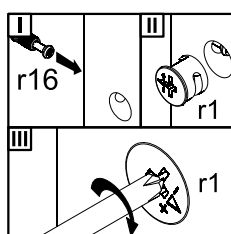
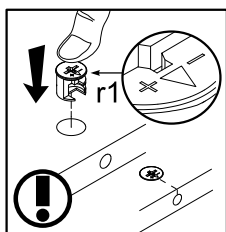
# 3



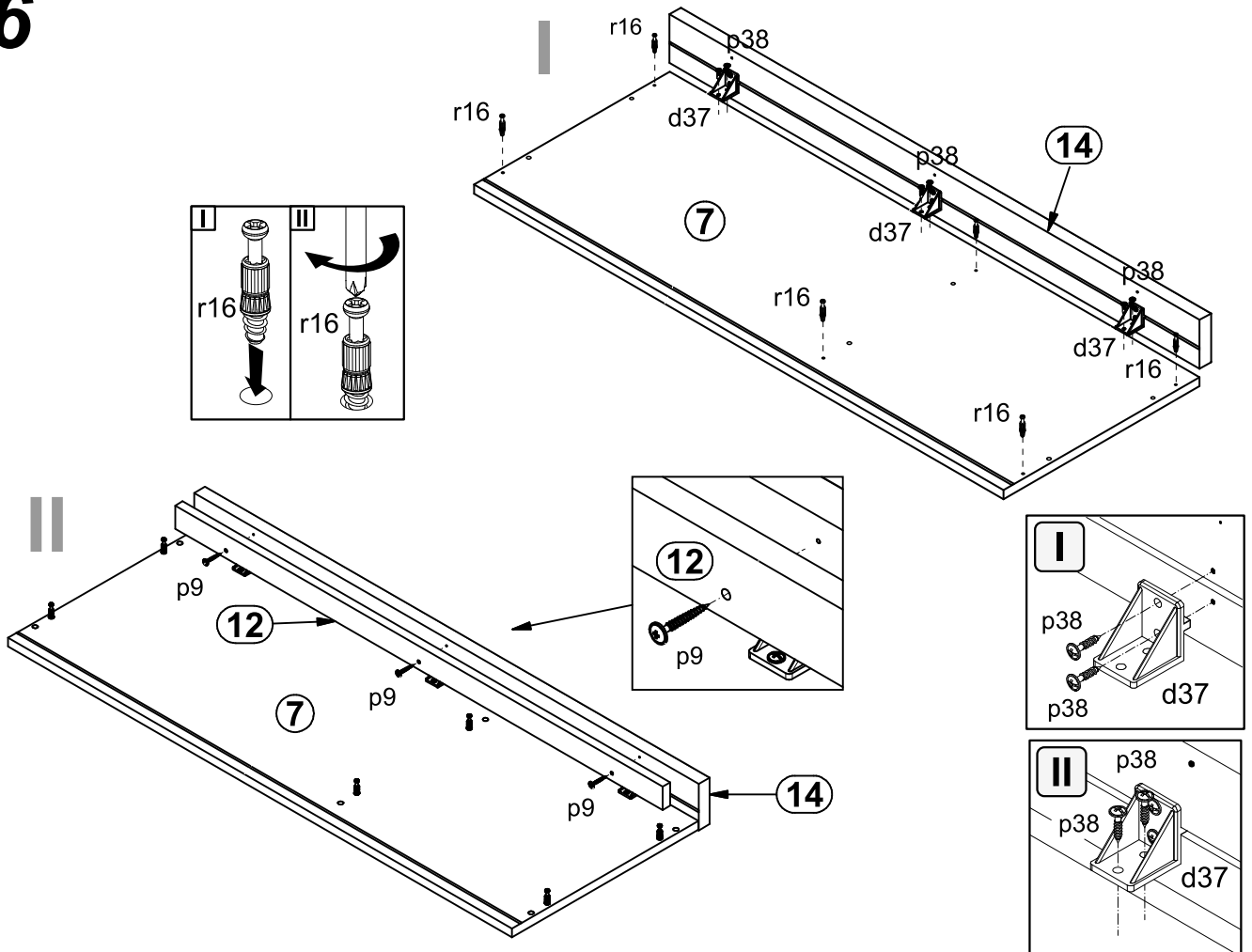
# 4



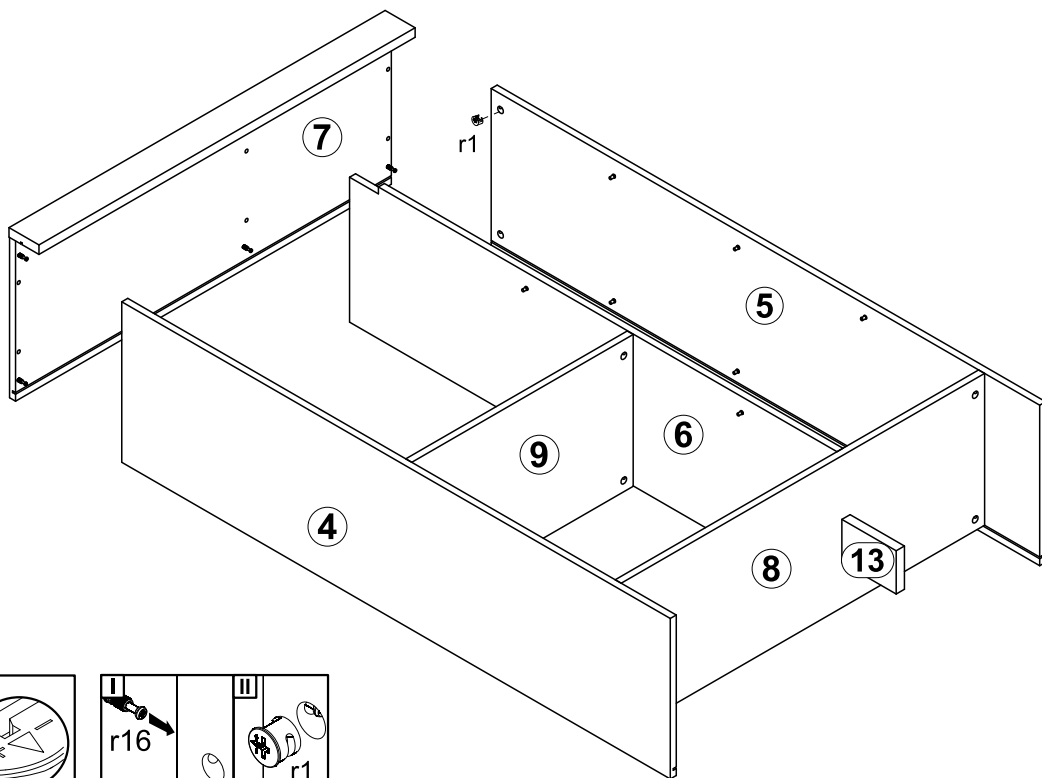
# 5



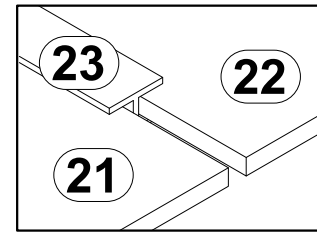
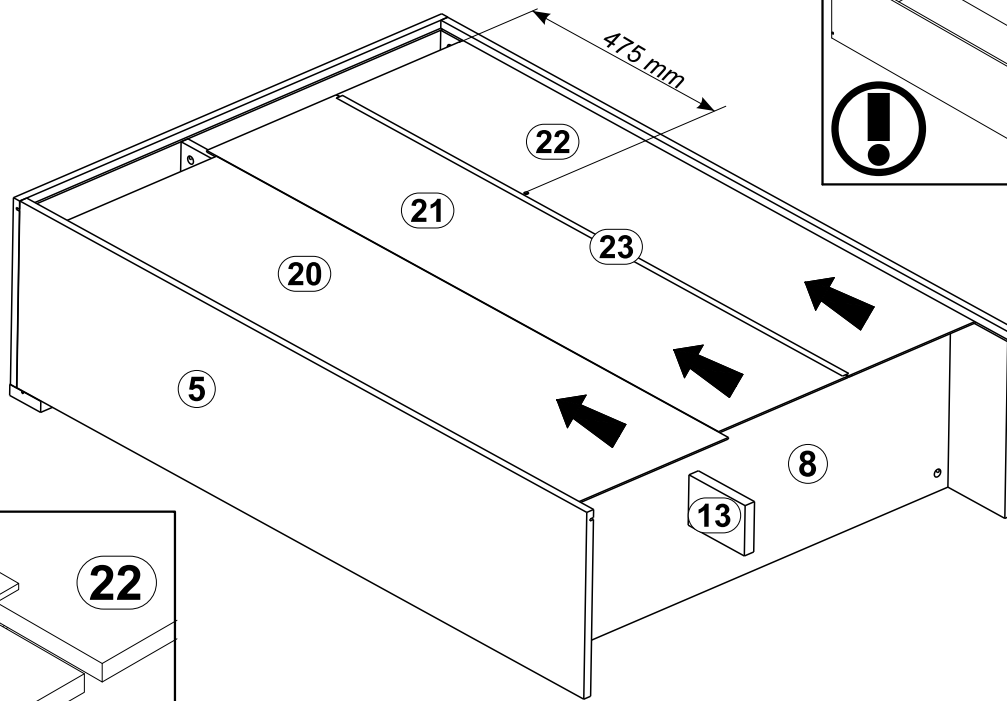
# 6



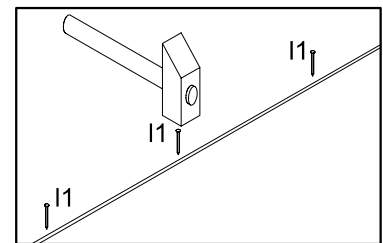
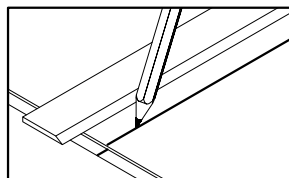
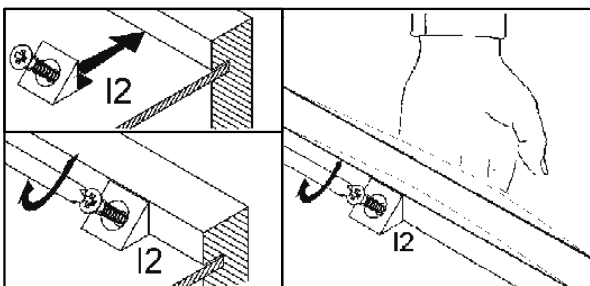
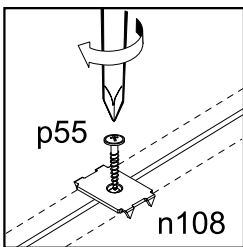
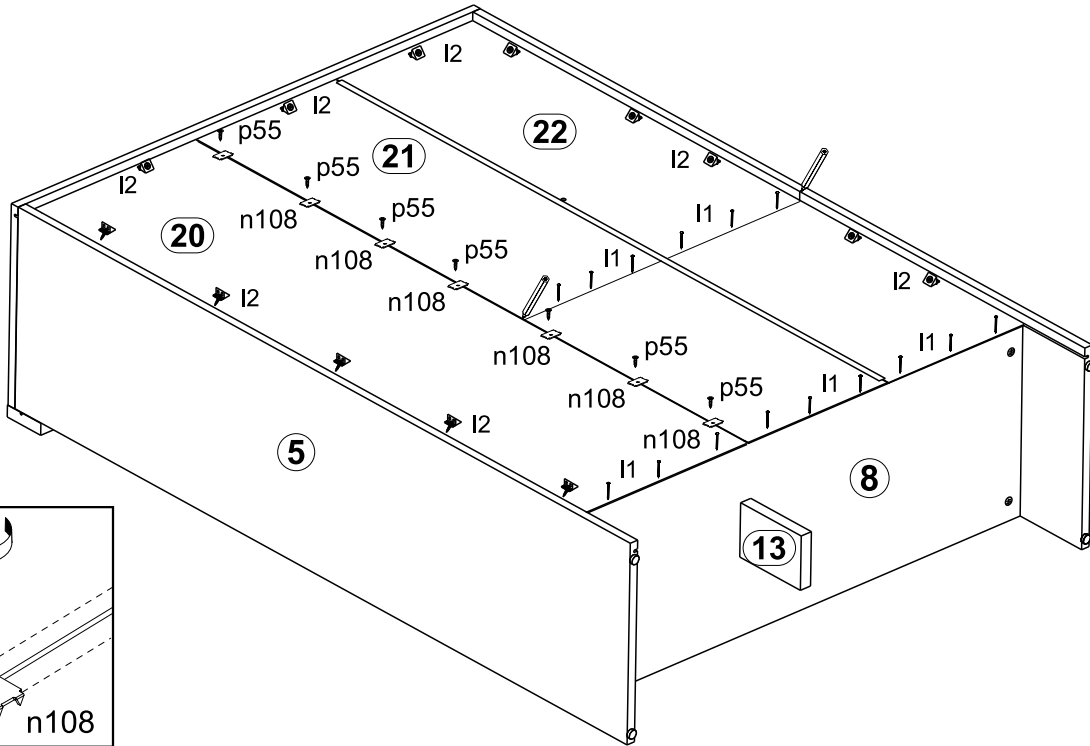
# 7



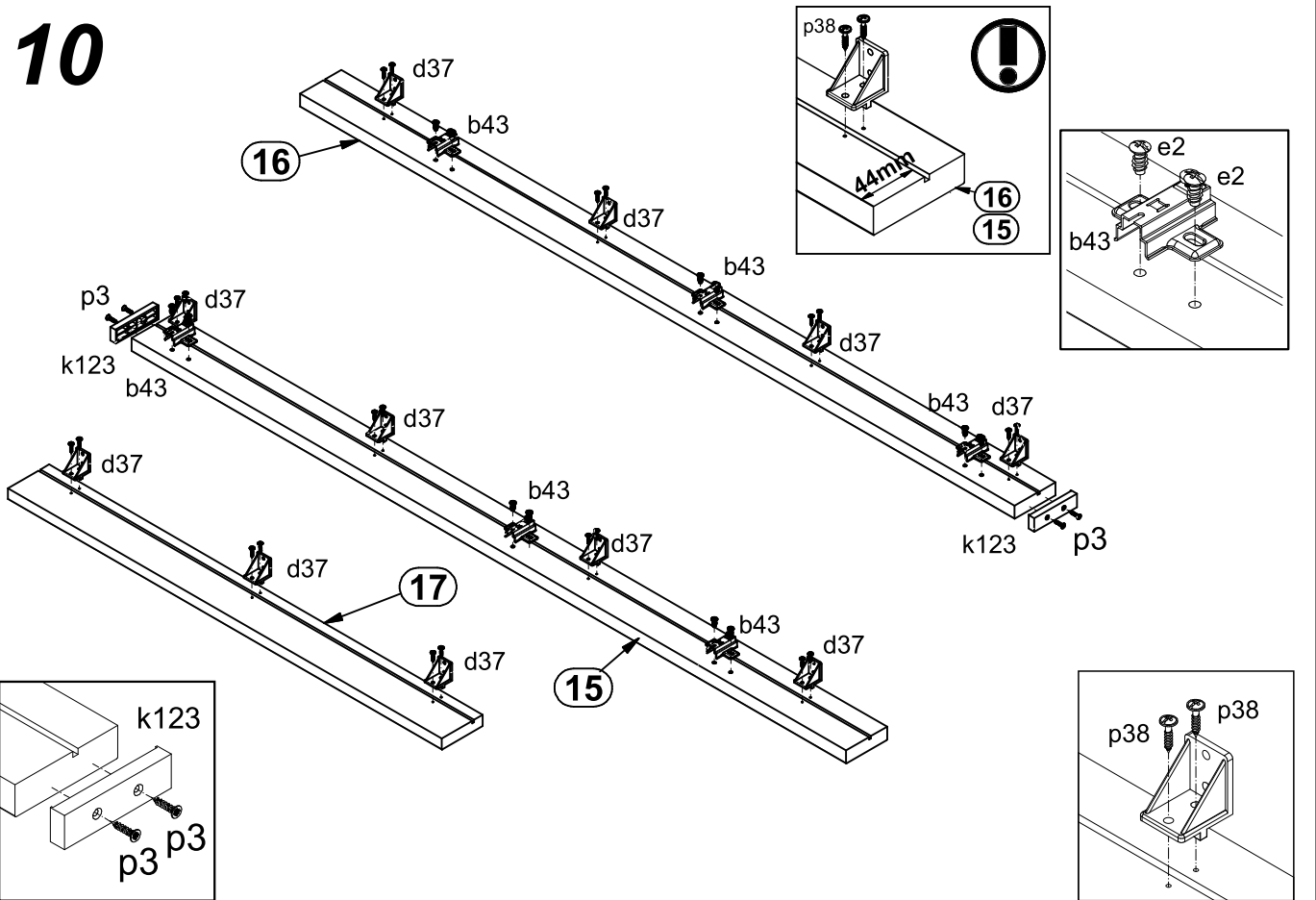
# 8



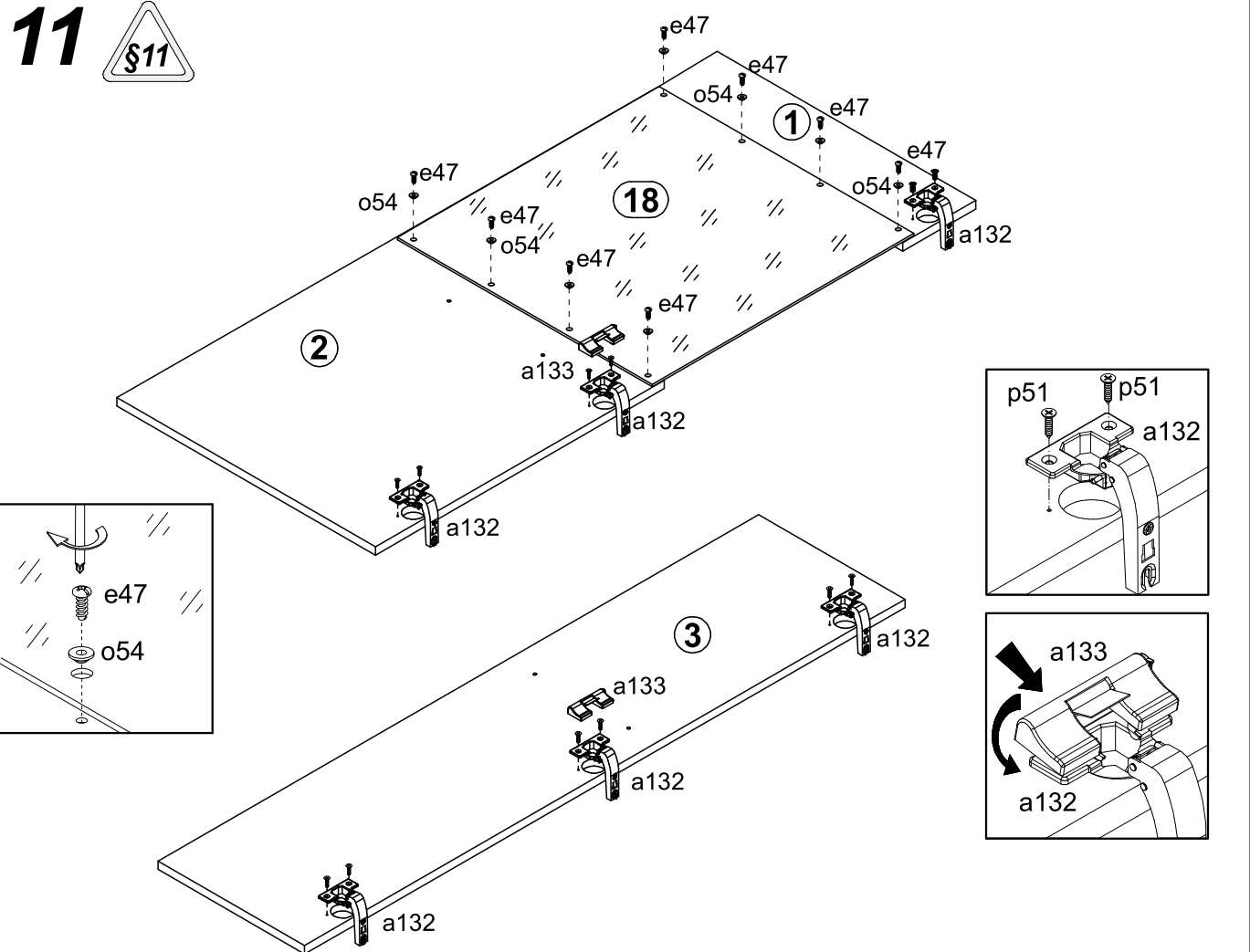
# 9



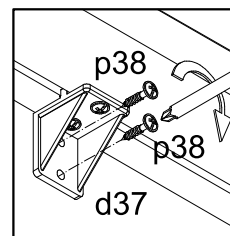
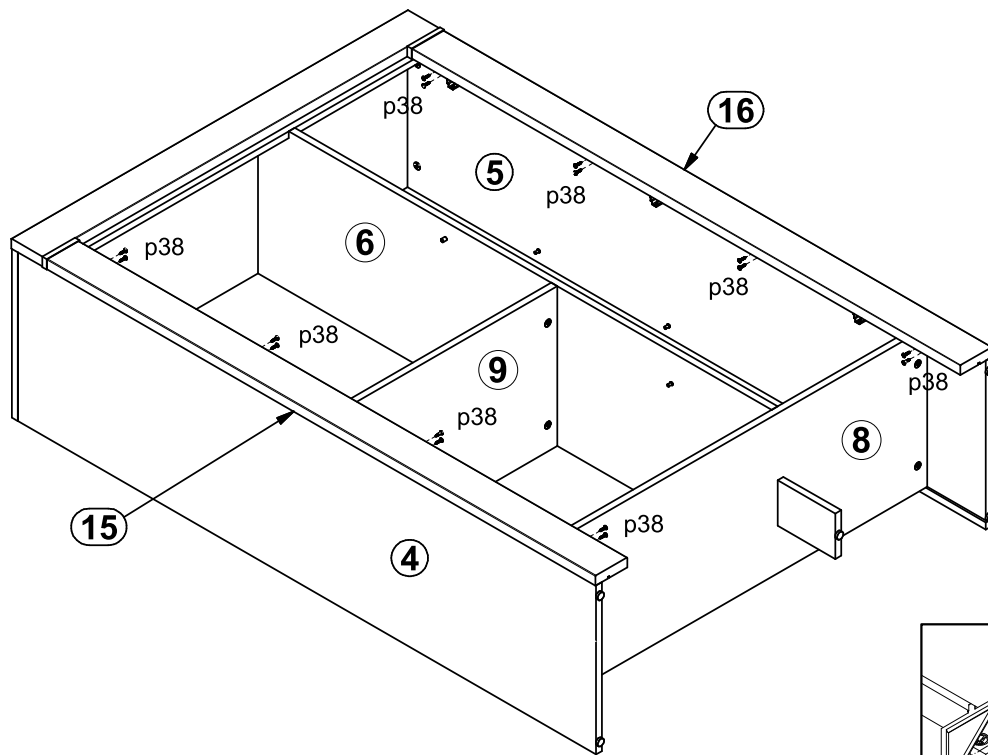
# 10



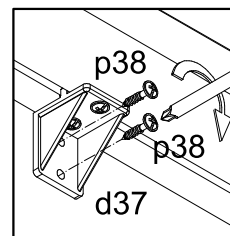
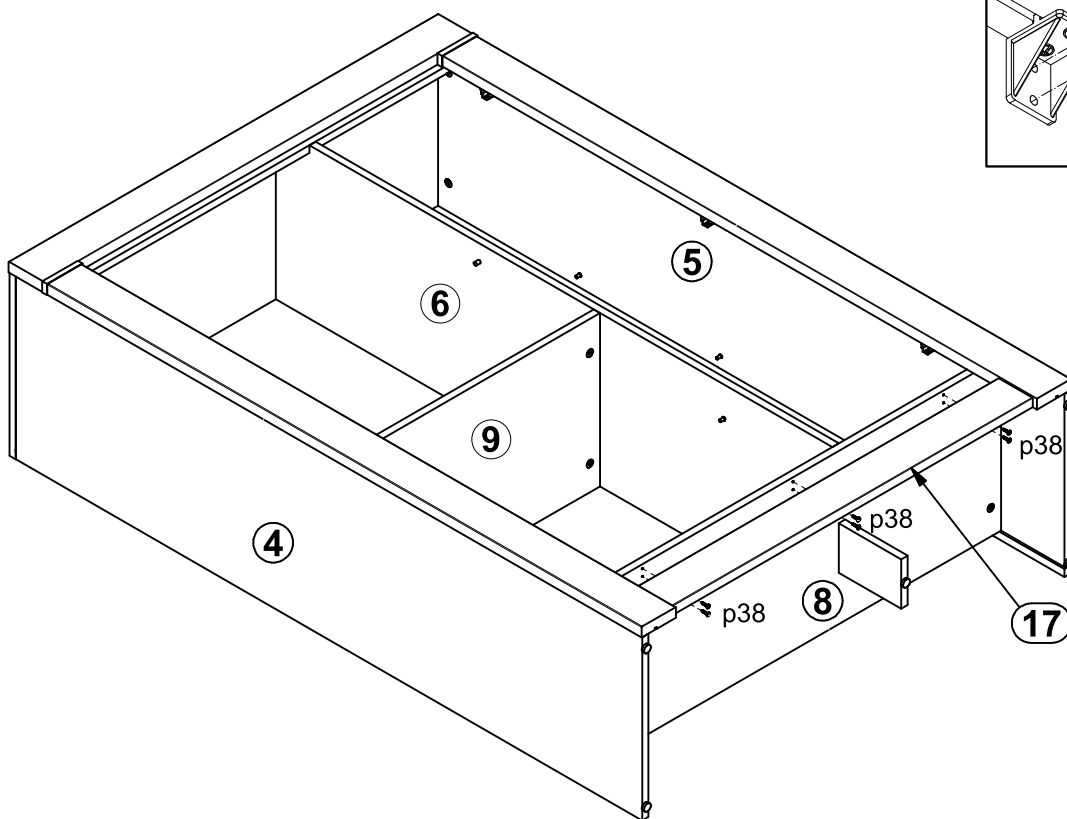
# 11



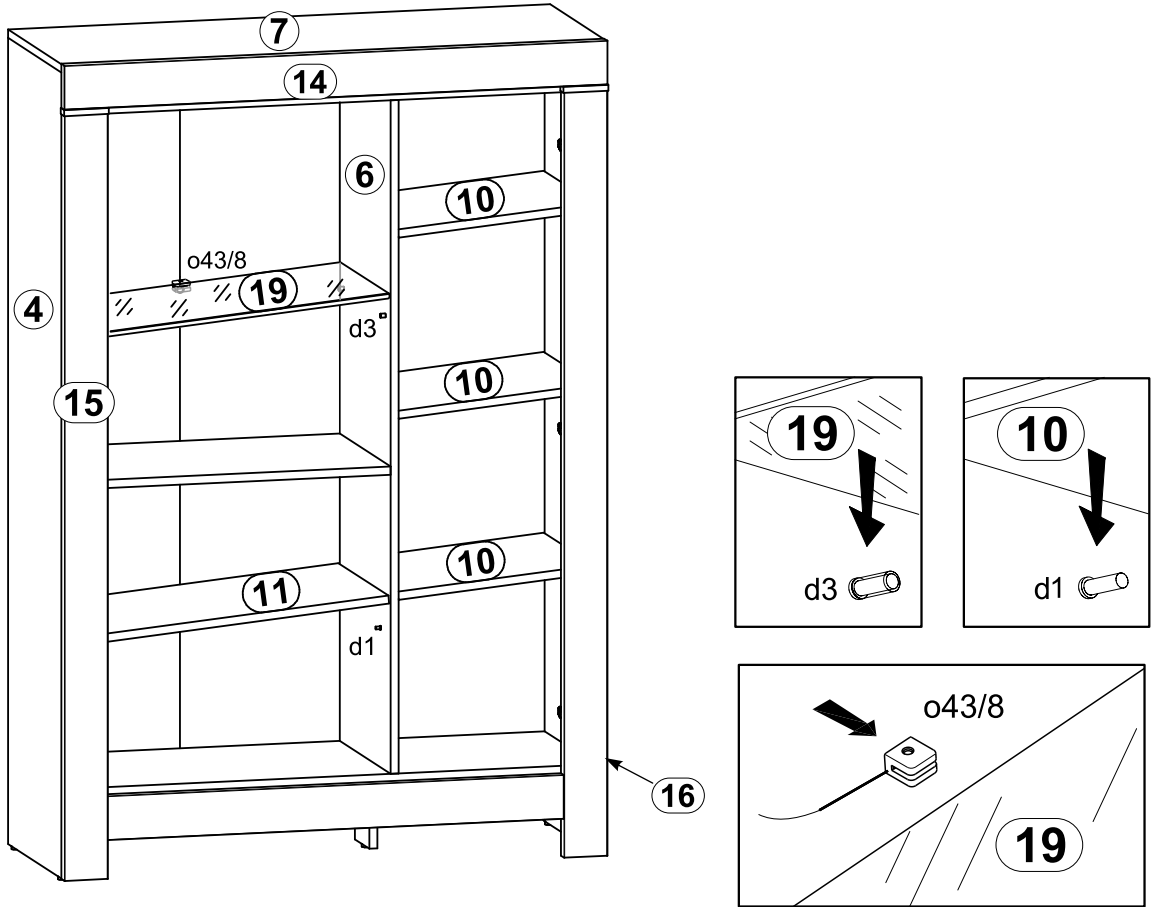
# 12



# 13



# 14



# 15

