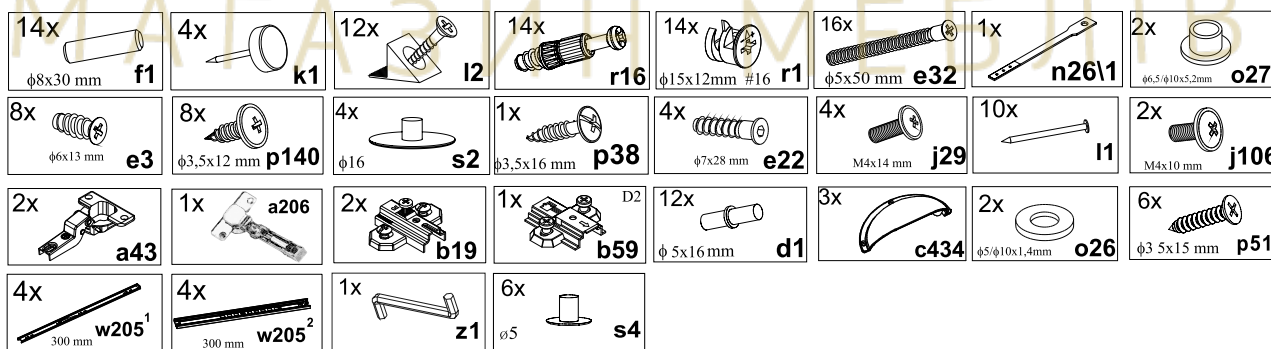
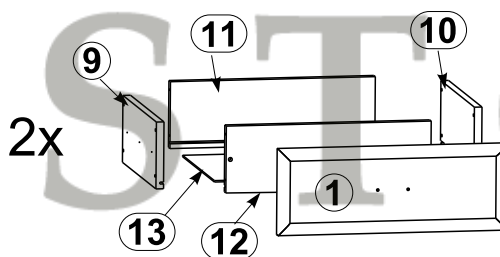
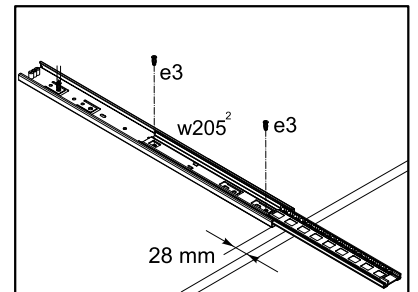
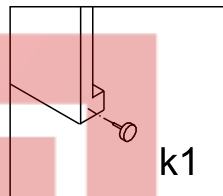
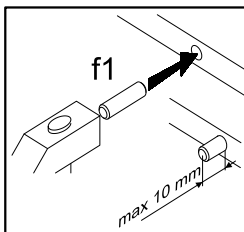
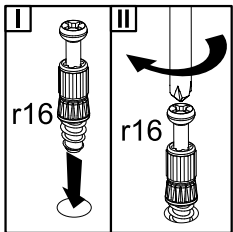
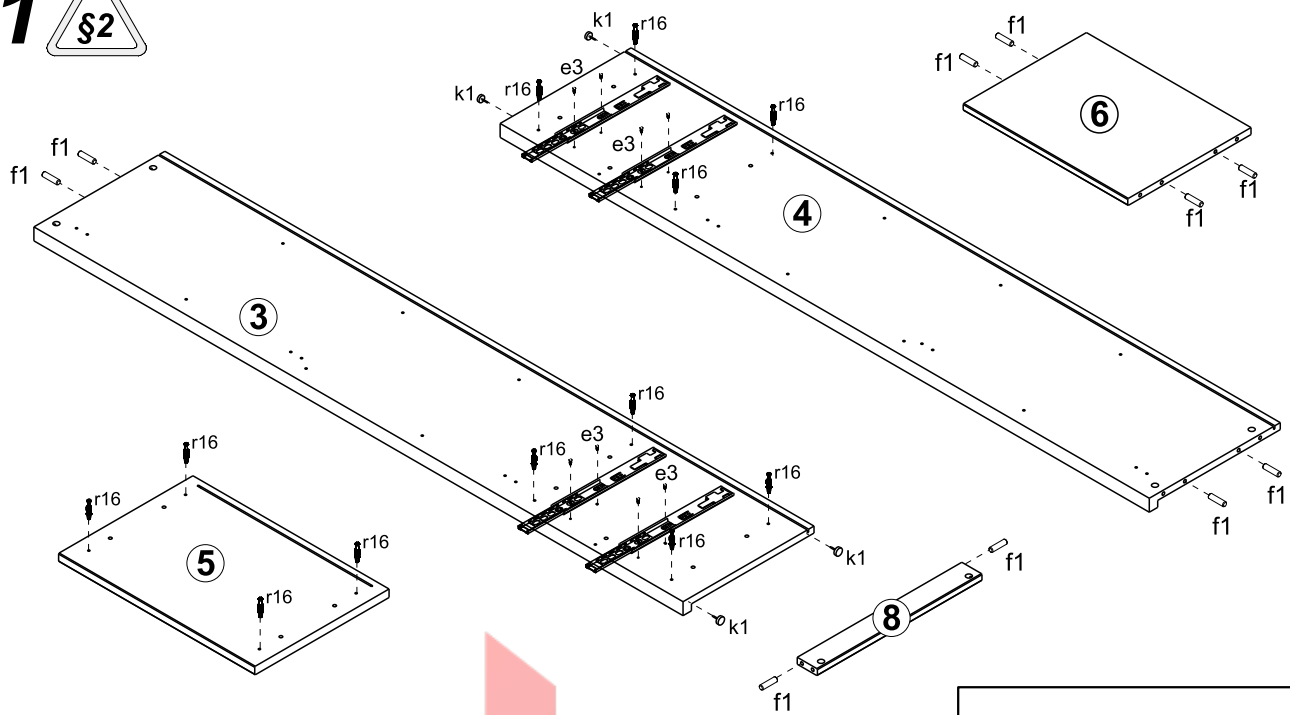


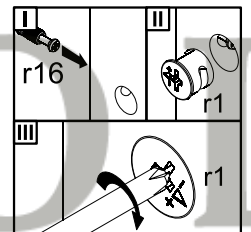
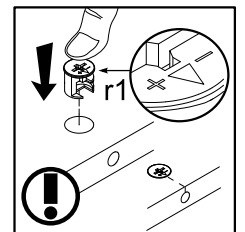
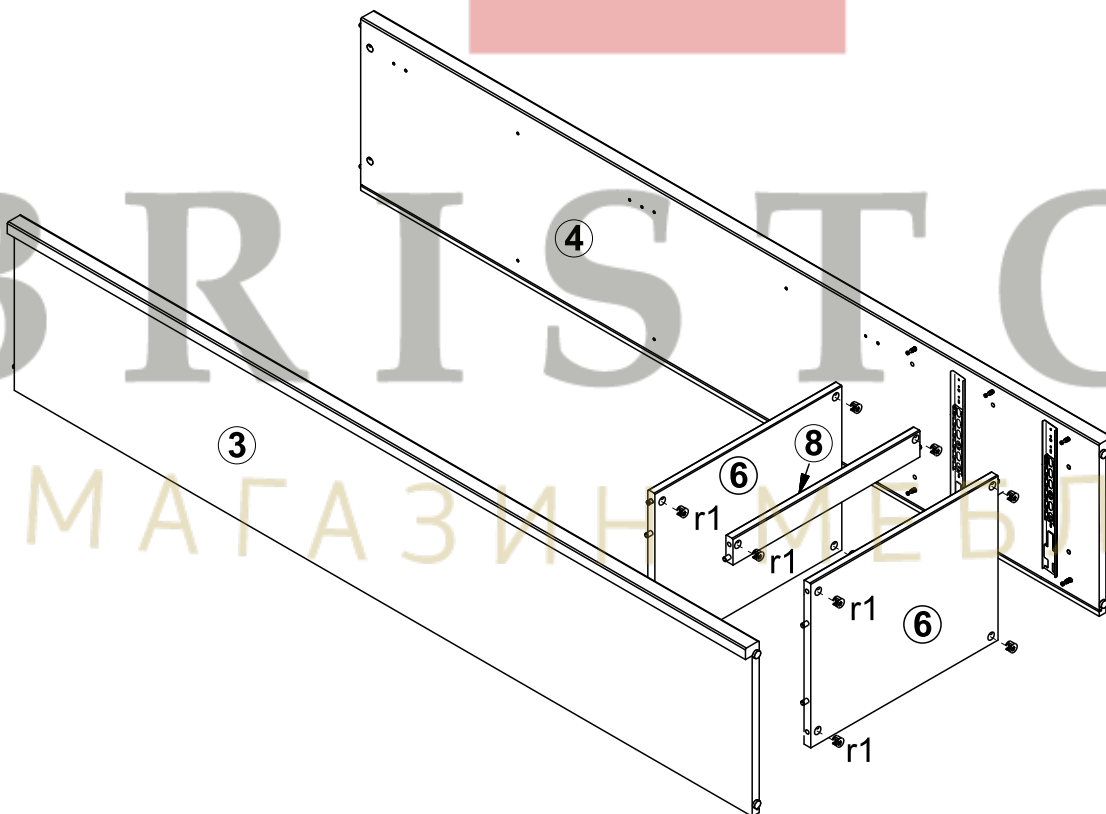
A	B	C	D	
1	KN1-004	484	180	3/4
2	KN1-015	1436	484	4/4
3	KN1-123	1933	390	2/4
4	KN1-124	1933	390	2/4
5	KN1-208	584	400	1/4
6	KN1-321	490	367	1/4
7	KN1-315	490	347	2/4
8	KN1-401	490	60	1/4
9	KN1-565	300	140	1/4
10	KN1-566	300	140	1/4
11	KN1-555	432	140	2/4
12	KN1-556	432	140	2/4
13	KN1-920	447	281	1/4
14	KN1-921	1872	251	2/4
15	KN1-922	1872	251	2/4
16	LH-1849	1849	14	2/4

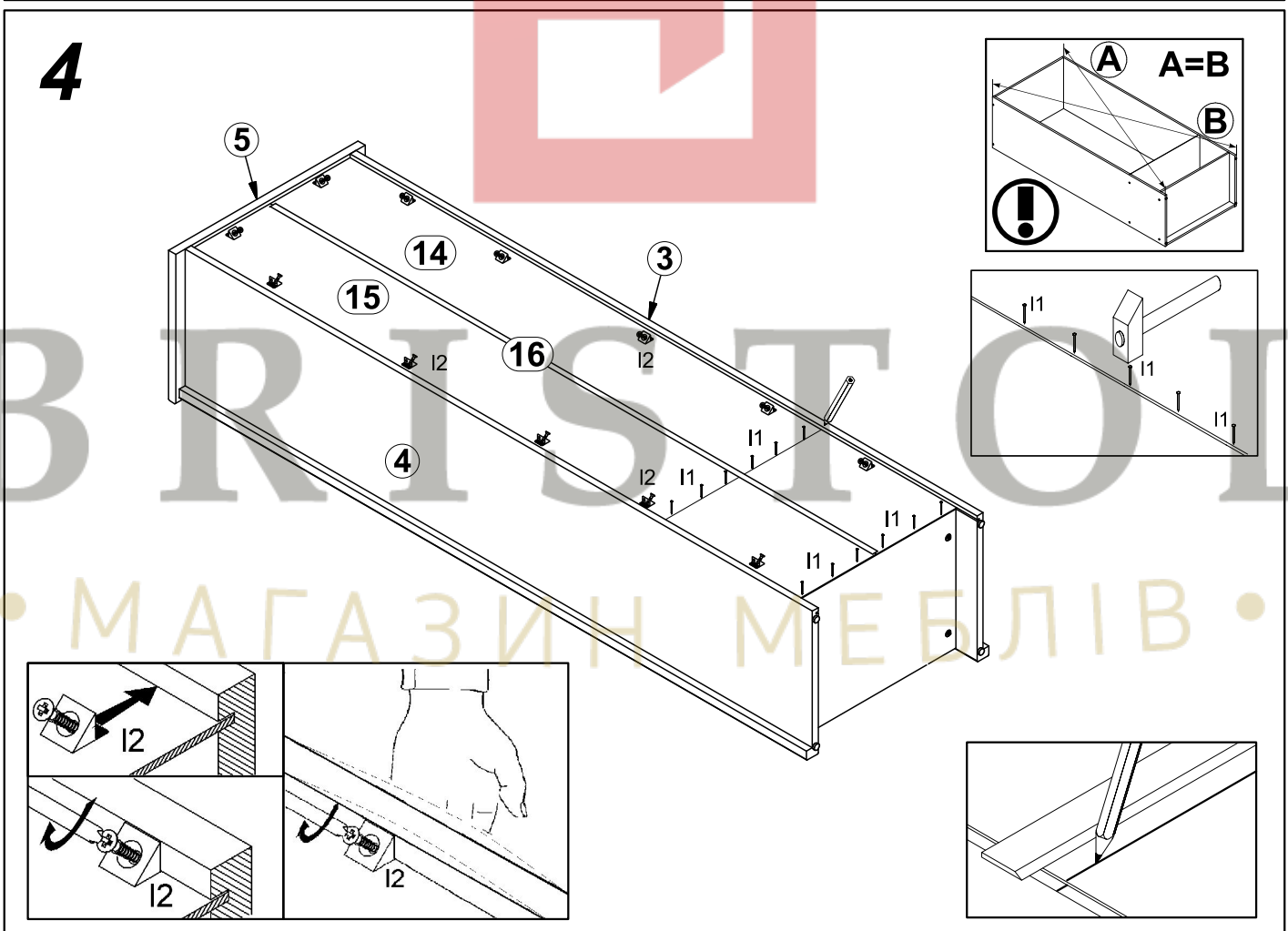
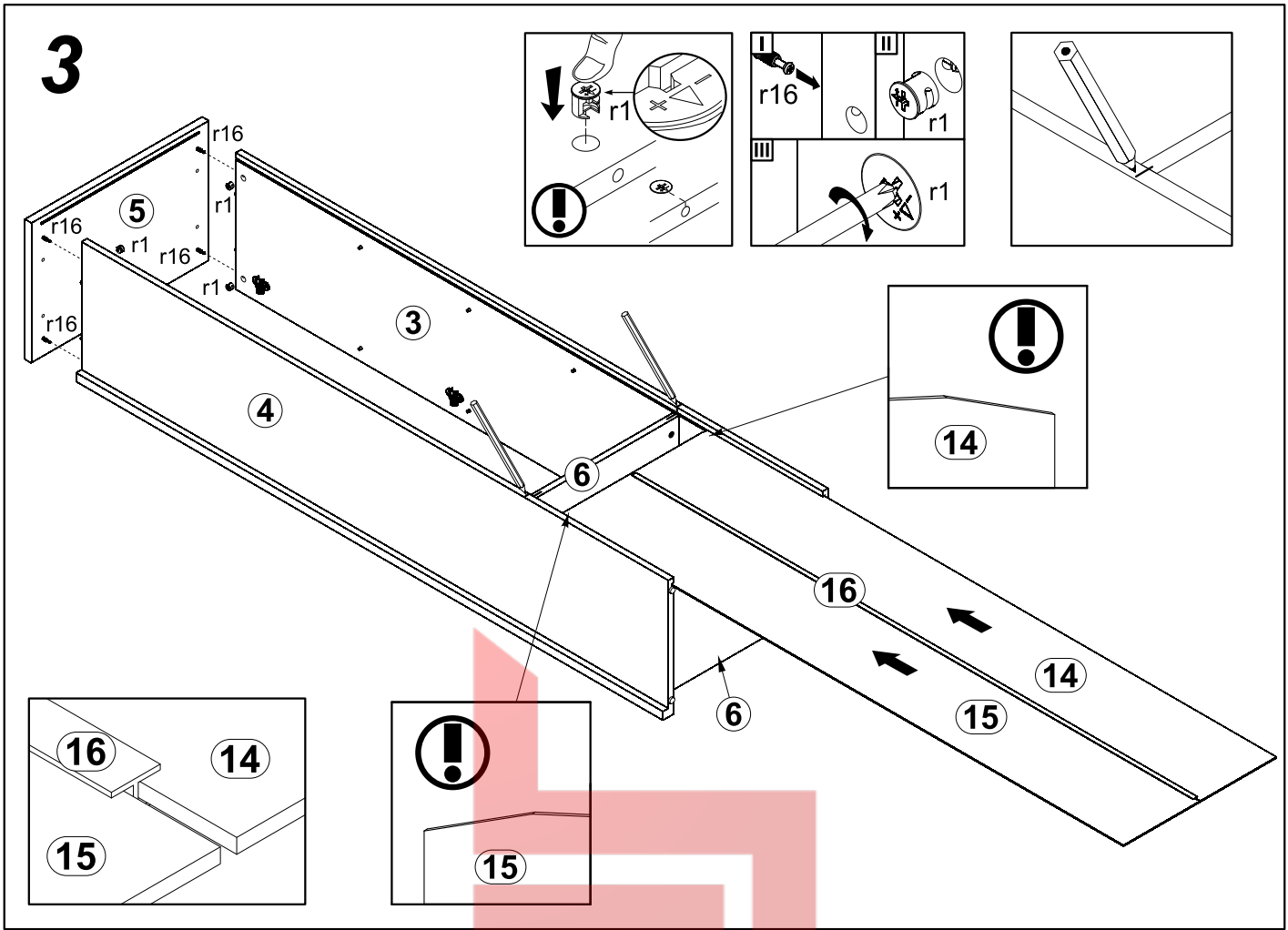


1 §2

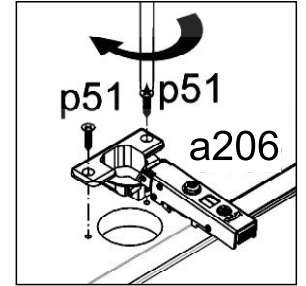
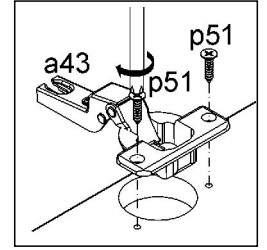
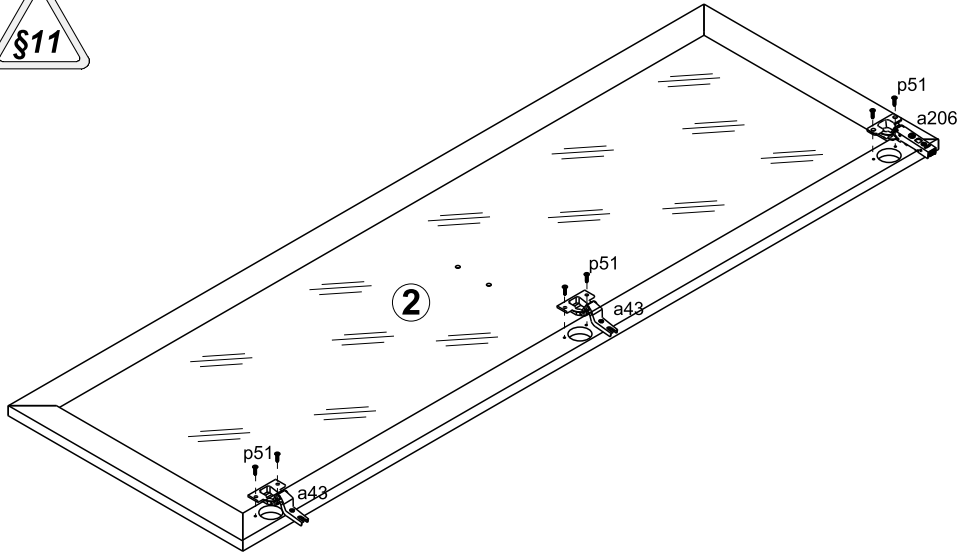


2 §6





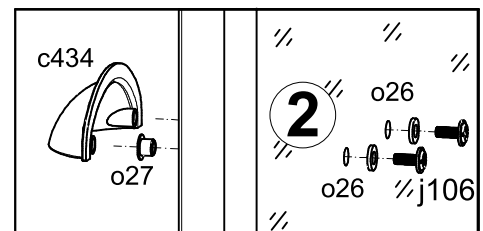
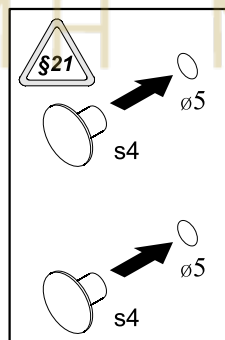
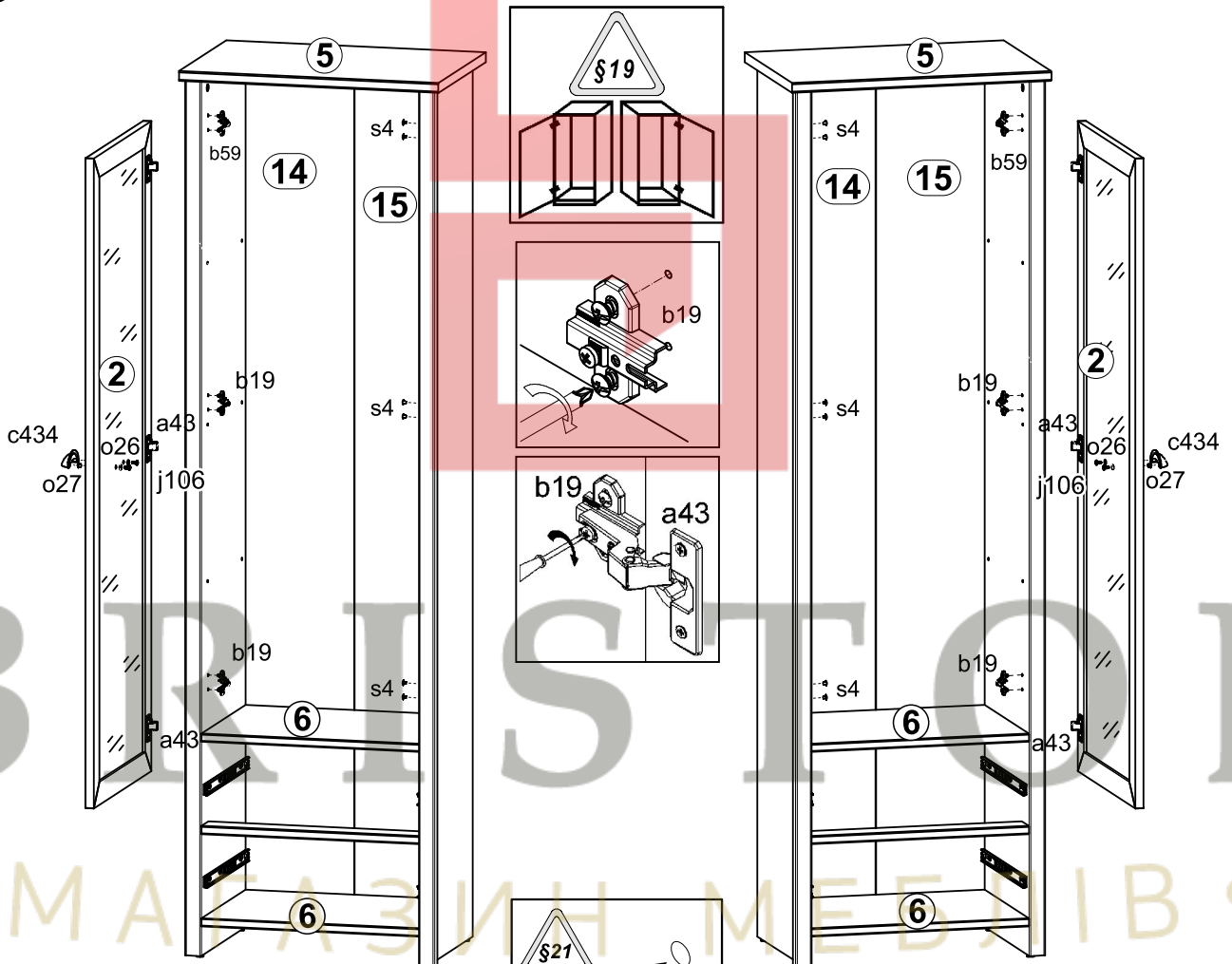
5



6

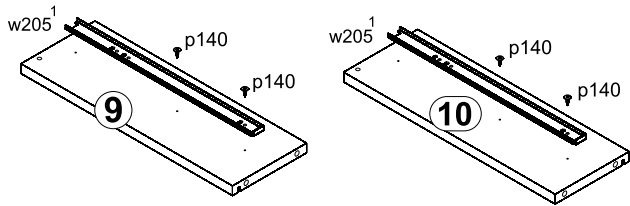
L

R

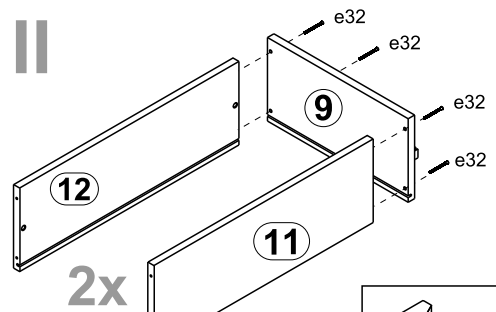


7

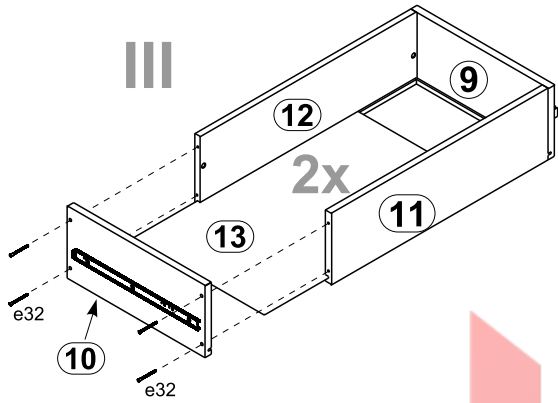
2x



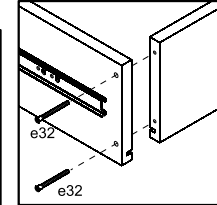
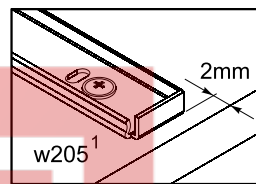
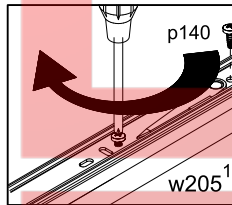
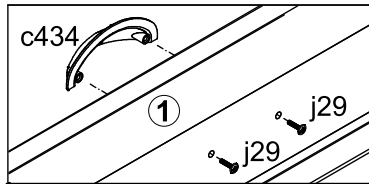
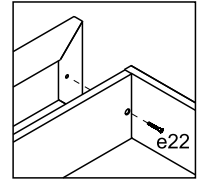
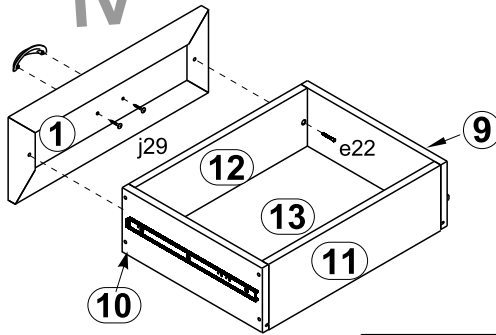
II



III



IV



8

