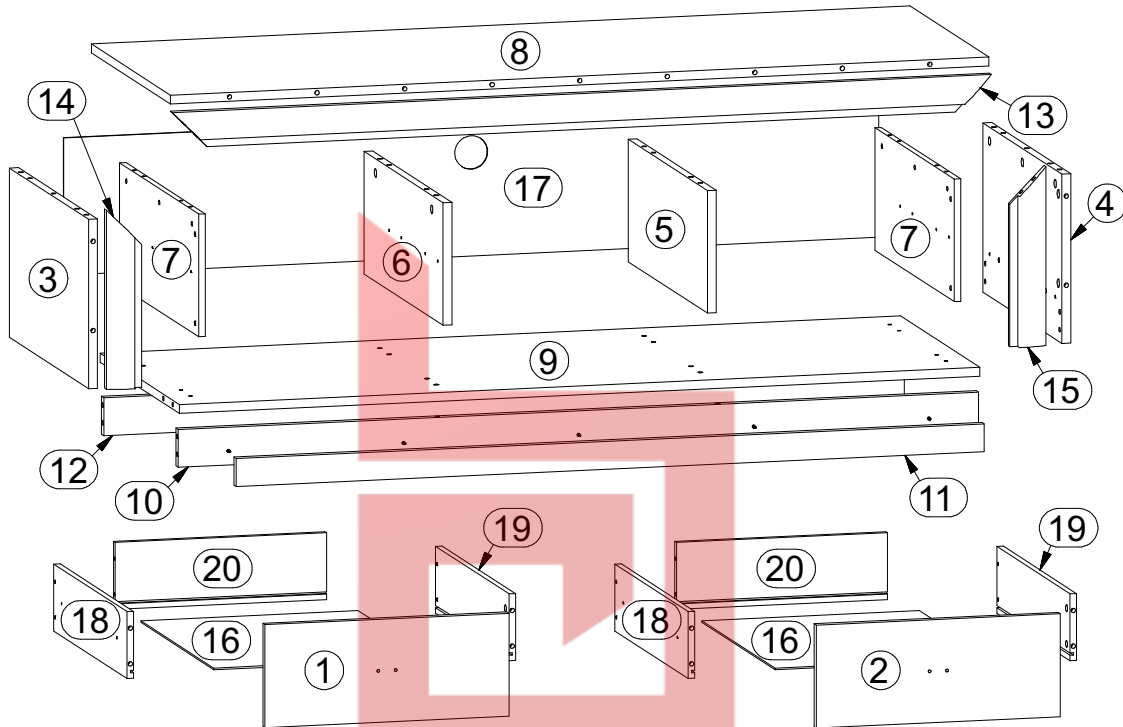
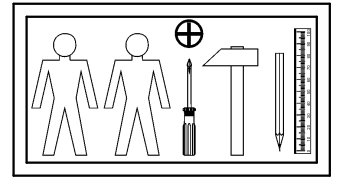
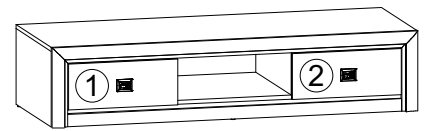
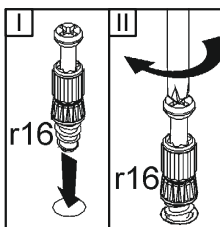
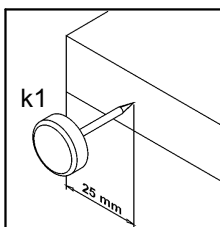
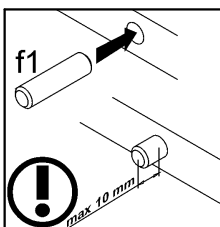
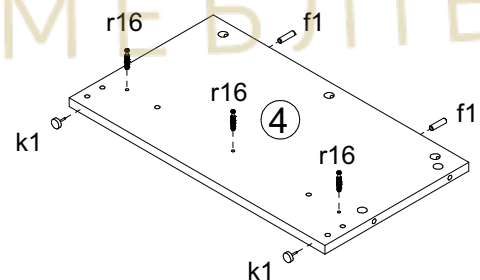
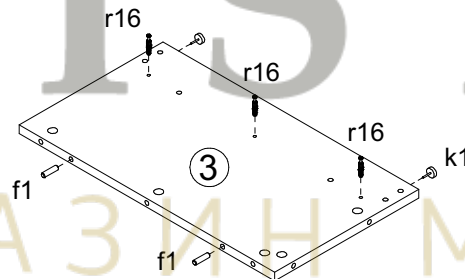
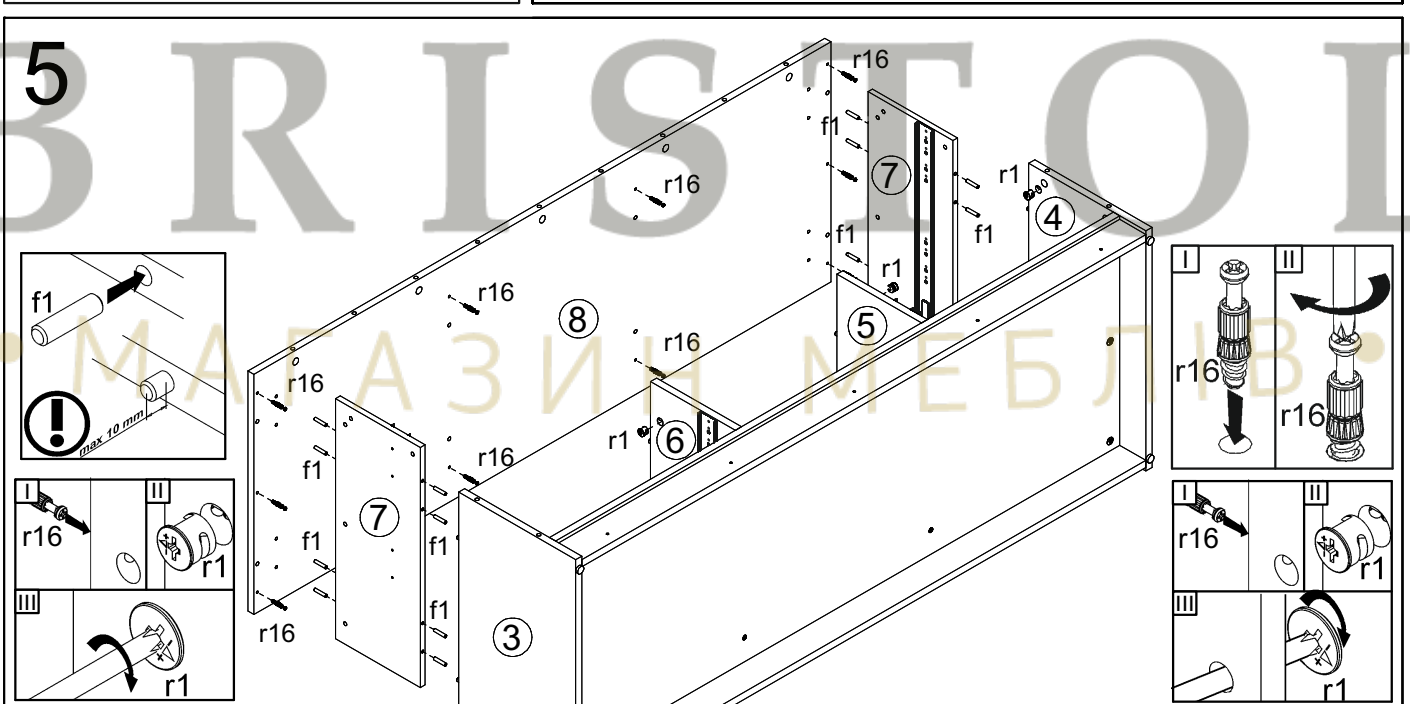
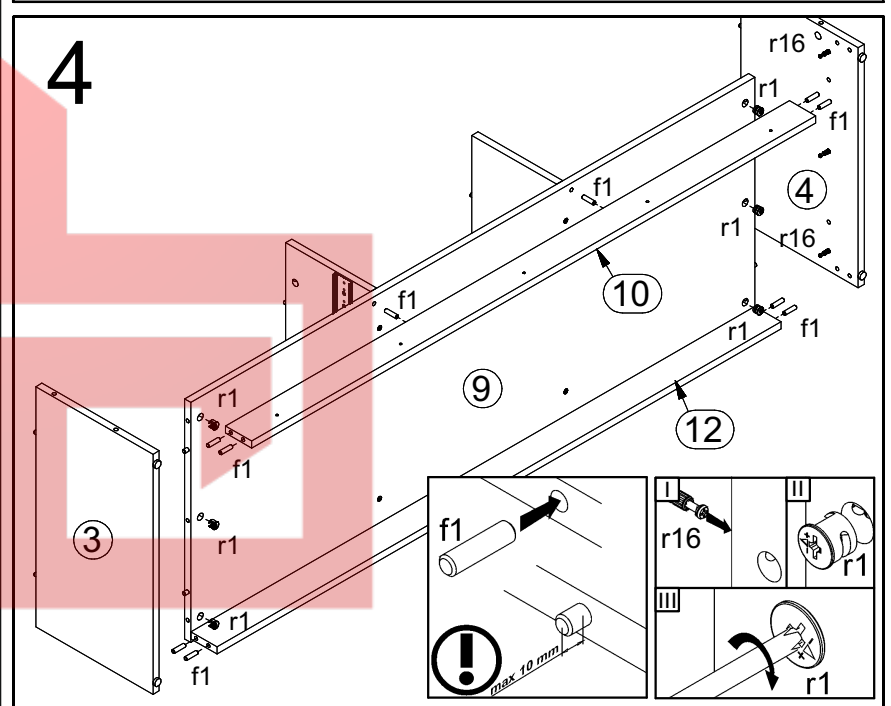
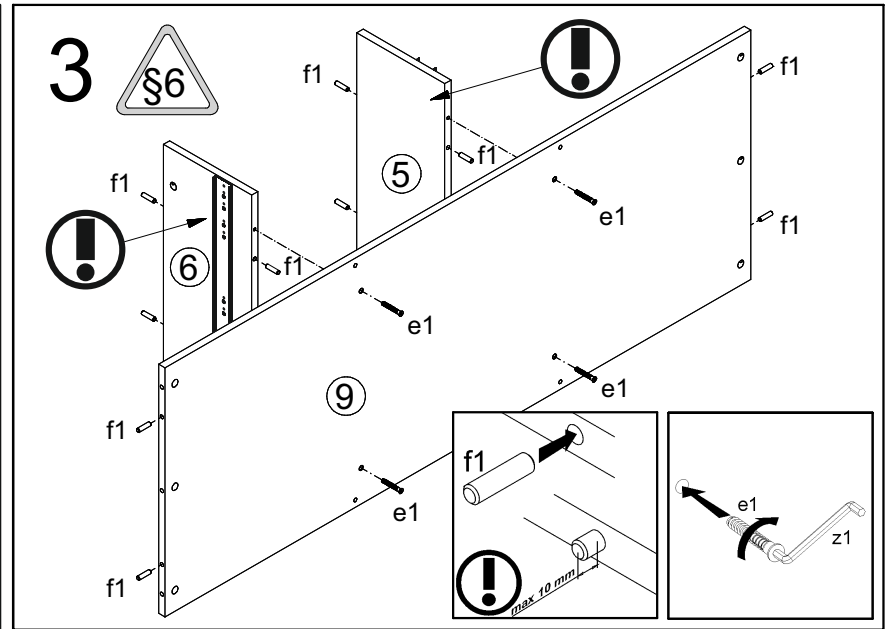
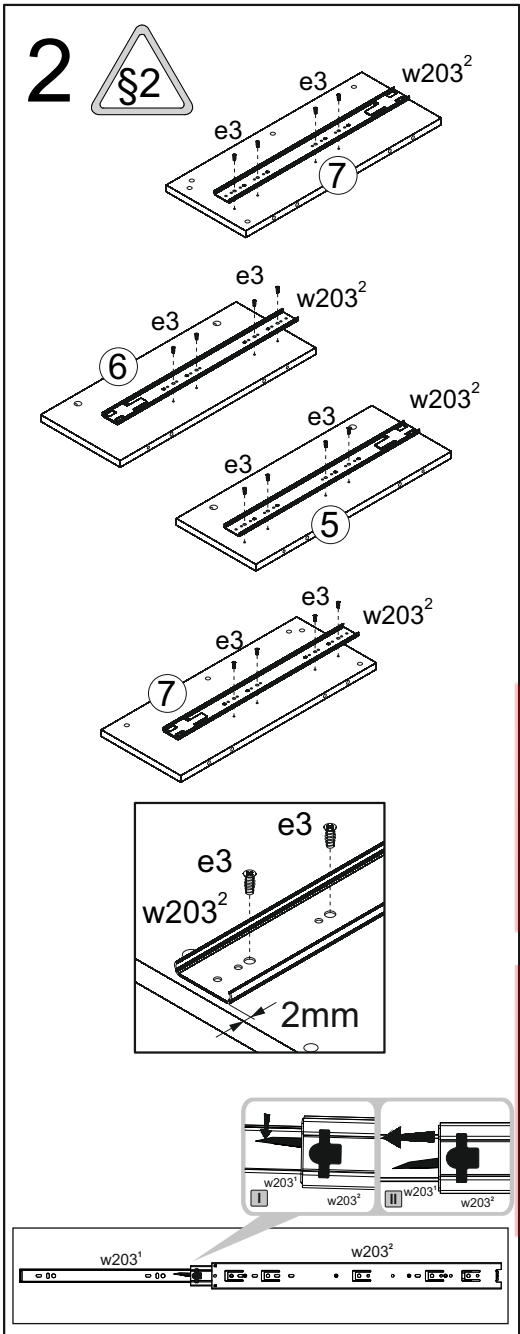


A	B	C	D	A	B	C	D		
1	S136-0044	446	185	3/3	11	S136-409	1367	50	1/3
2	S136-0045	446	185	3/3	12	S136-427	1463	68	1/3
3	S136-117	304	540	1/3	13	S136-579	1497	65	2/3
4	S136-118	304	540	1/3	14	S136-580	321	65	2/3
5	S136-196	219,5	540	1/3	15	S136-581	321	65	2/3
6	S136-197	219,5	540	1/3	16	S136-935	392	498	1/3
7	S136-198	219,5	540	1/3	17	S136-912	246	1490	1/3
8	S136-231	1496	540	1/3	18	S136-5509	500	120	1/3
9	S136-351	1463	540	1/3	19	S136-5510	500	120	1/3
10	S136-407	1463	68	1/3	20	S136-5572	377	120	1/3

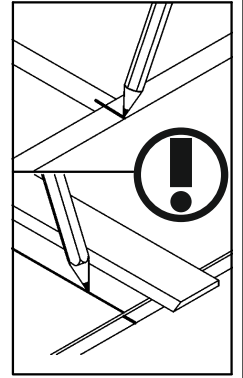
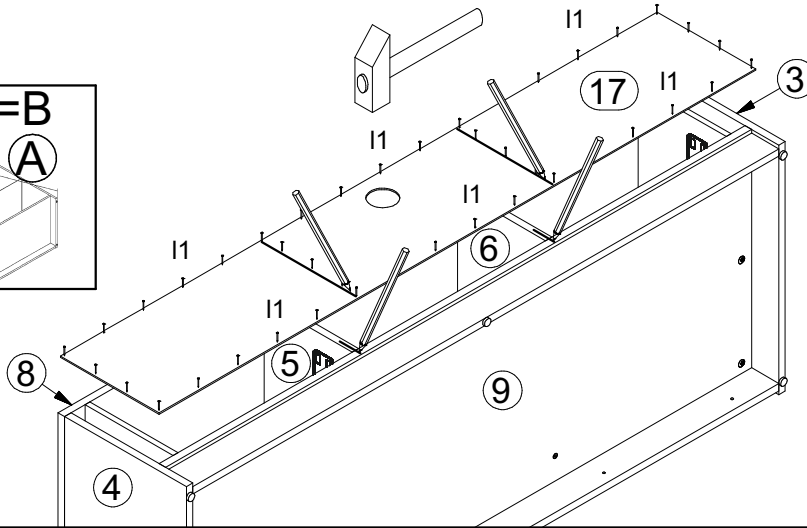
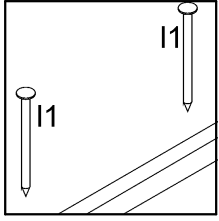
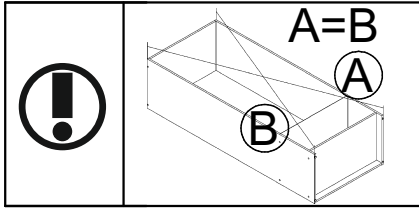


2x c317	4x e1 φ7x50 mm	16x e3 φ6x13 mm	8x e32 φ5x50 mm	50x f1 φ8x30 mm	4x j30 M4x22 mm	6x k1	45x l1	5x p94 φ4x28 mm
16x p140 φ3,5x12 mm	37x r1 φ15x12mm #16	2x r10	33x r16 20/9	12x s2 ø16	2x s100 ø20 самоклеяка	4x w203¹ 500 mm	4x w203² 500 mm	1x z1

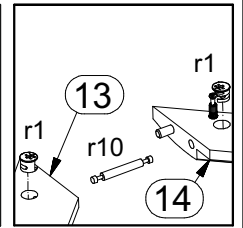
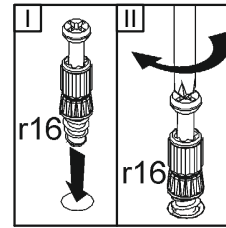
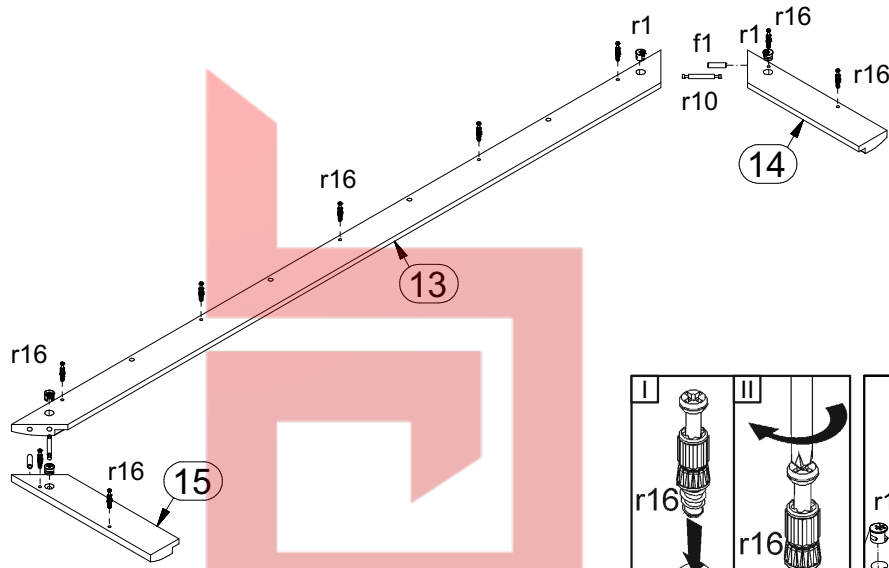
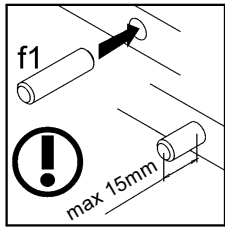




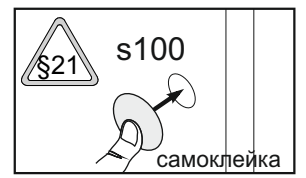
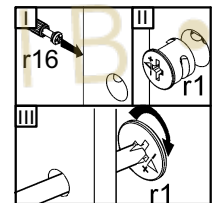
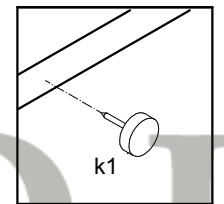
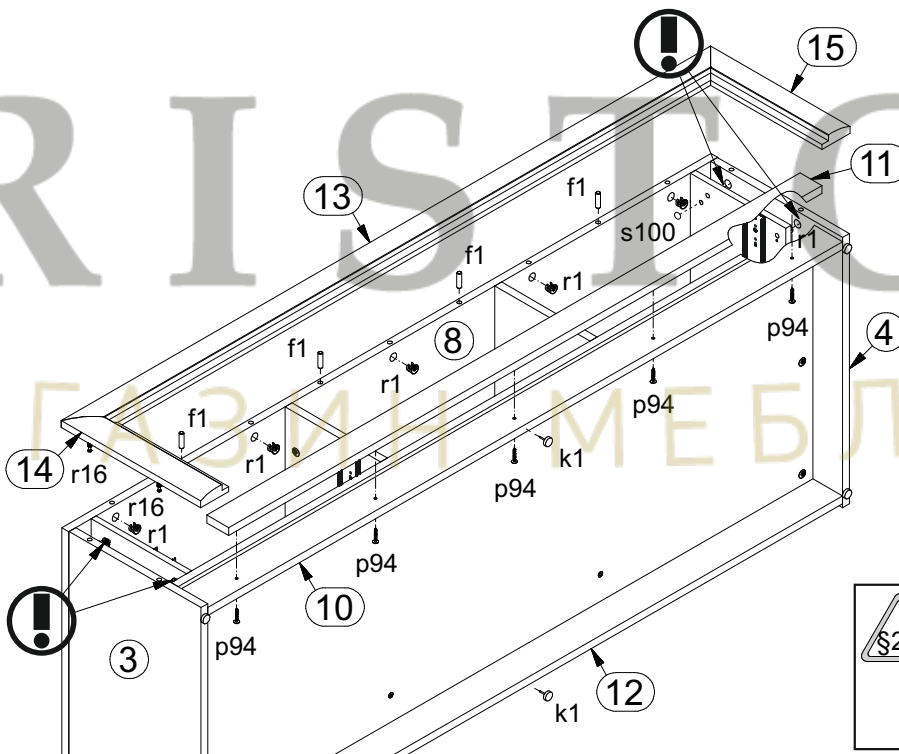
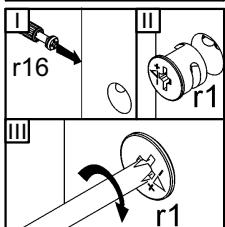
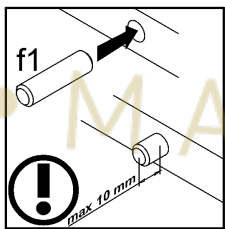
6



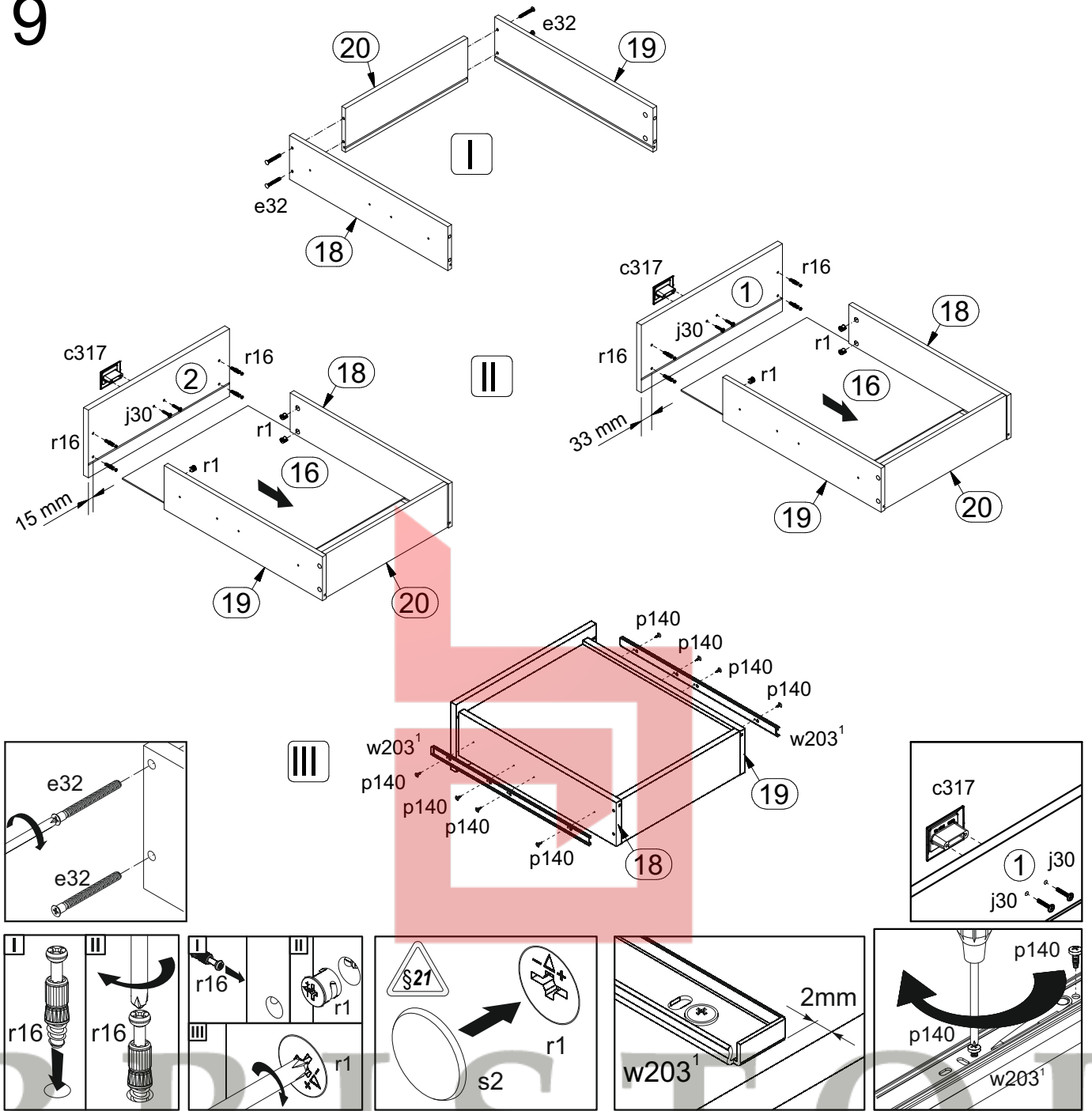
7



8



9



10

