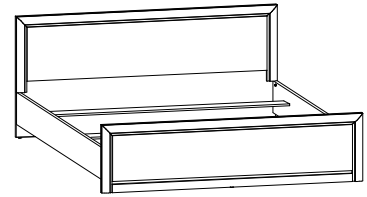




### LOZ/140

A	B	C	D
1	S136-151	2000	250 3/3
2	S136-034	1450	420 1/3
2A	S136-034A	1450	420 1/3
3	S136-035	1450	750 2/3
3A	S136-035A	1450	750 2/3
4	S136-166	1403	200 3/3

- Фасад ДСП
- Фасад МДФ
- Фасад ДСП
- Фасад МДФ



### LOZ/160

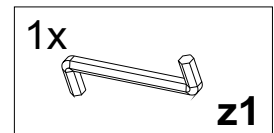
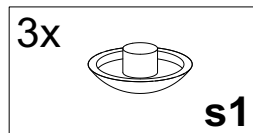
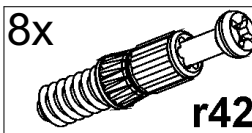
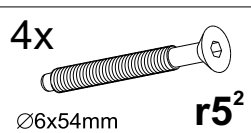
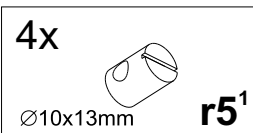
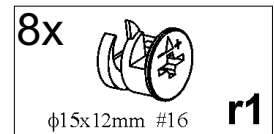
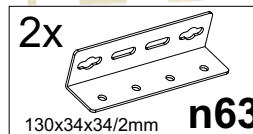
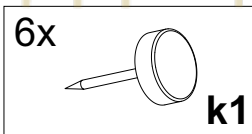
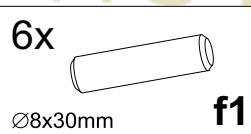
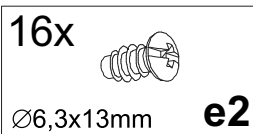
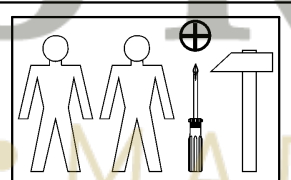
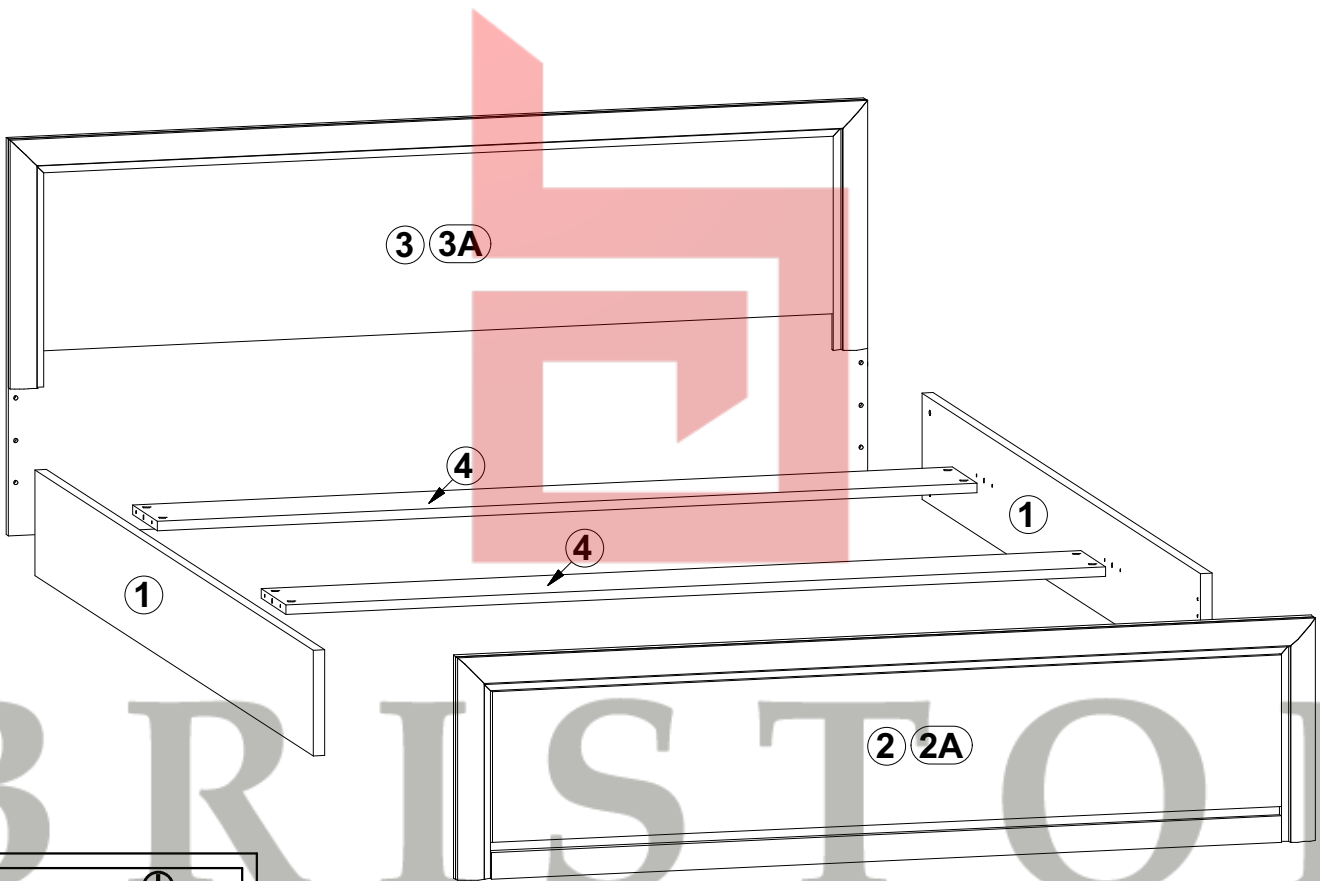
A	B	C	D
1	S136-151	2000	250 3/3
2	S136-020	1650	420 1/3
2A	S136-020A	1650	420 1/3
3	S136-021	1650	750 2/3
3A	S136-021A	1650	750 2/3
4	S136-152	1603	200 3/3

- Фасад ДСП
- Фасад МДФ
- Фасад ДСП
- Фасад МДФ

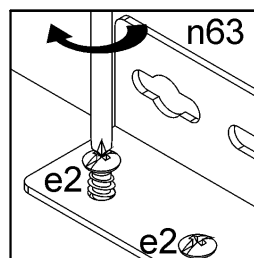
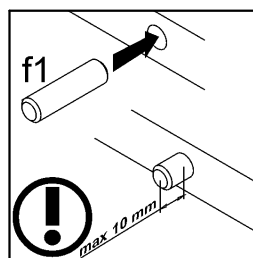
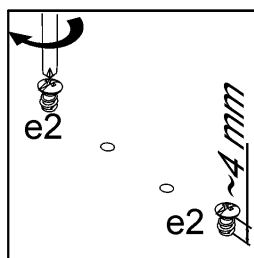
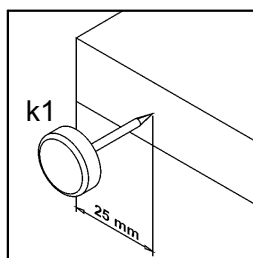
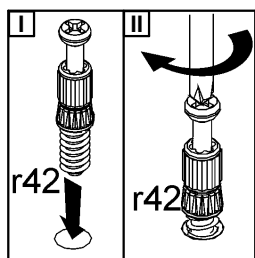
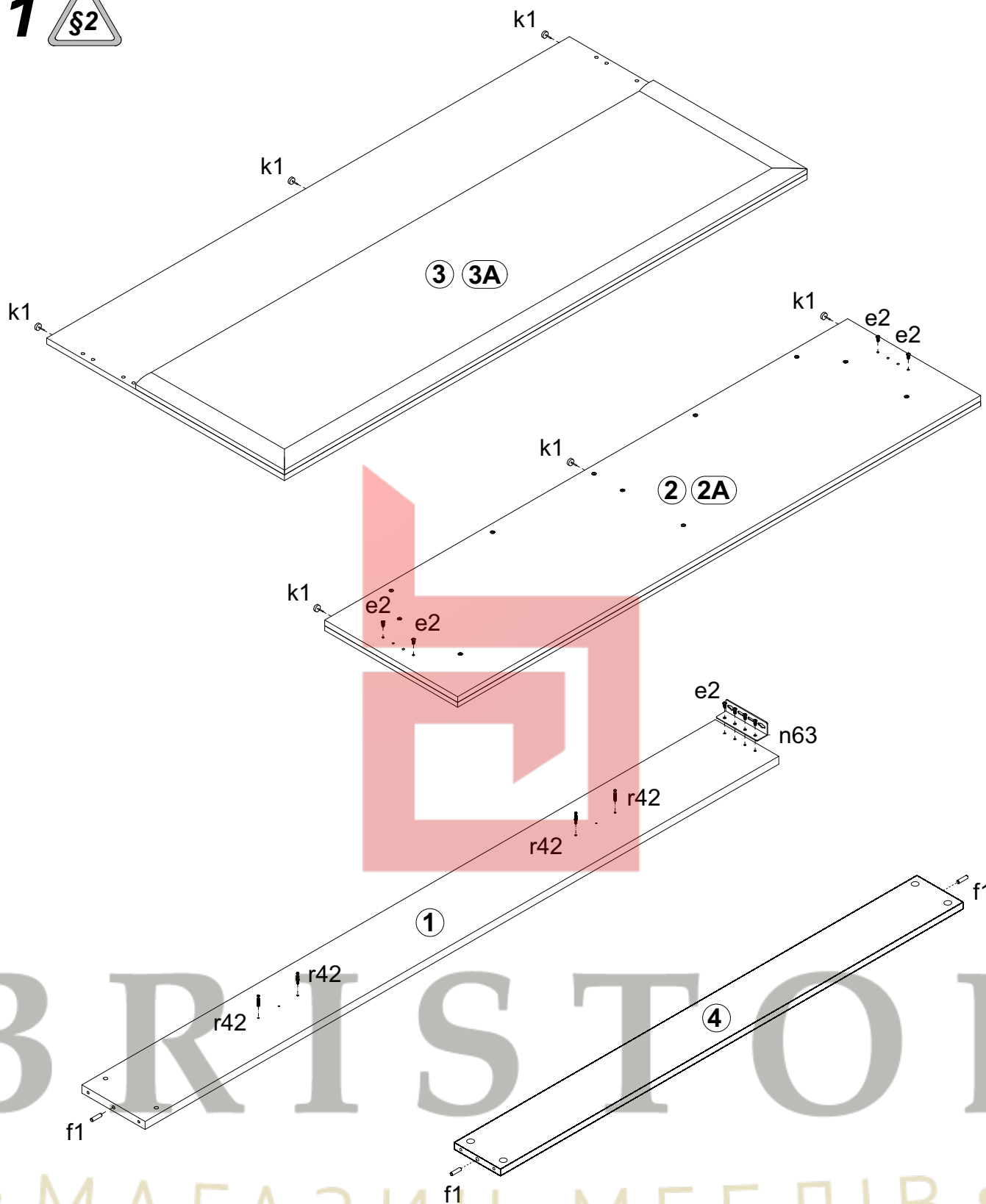
### LOZ/180

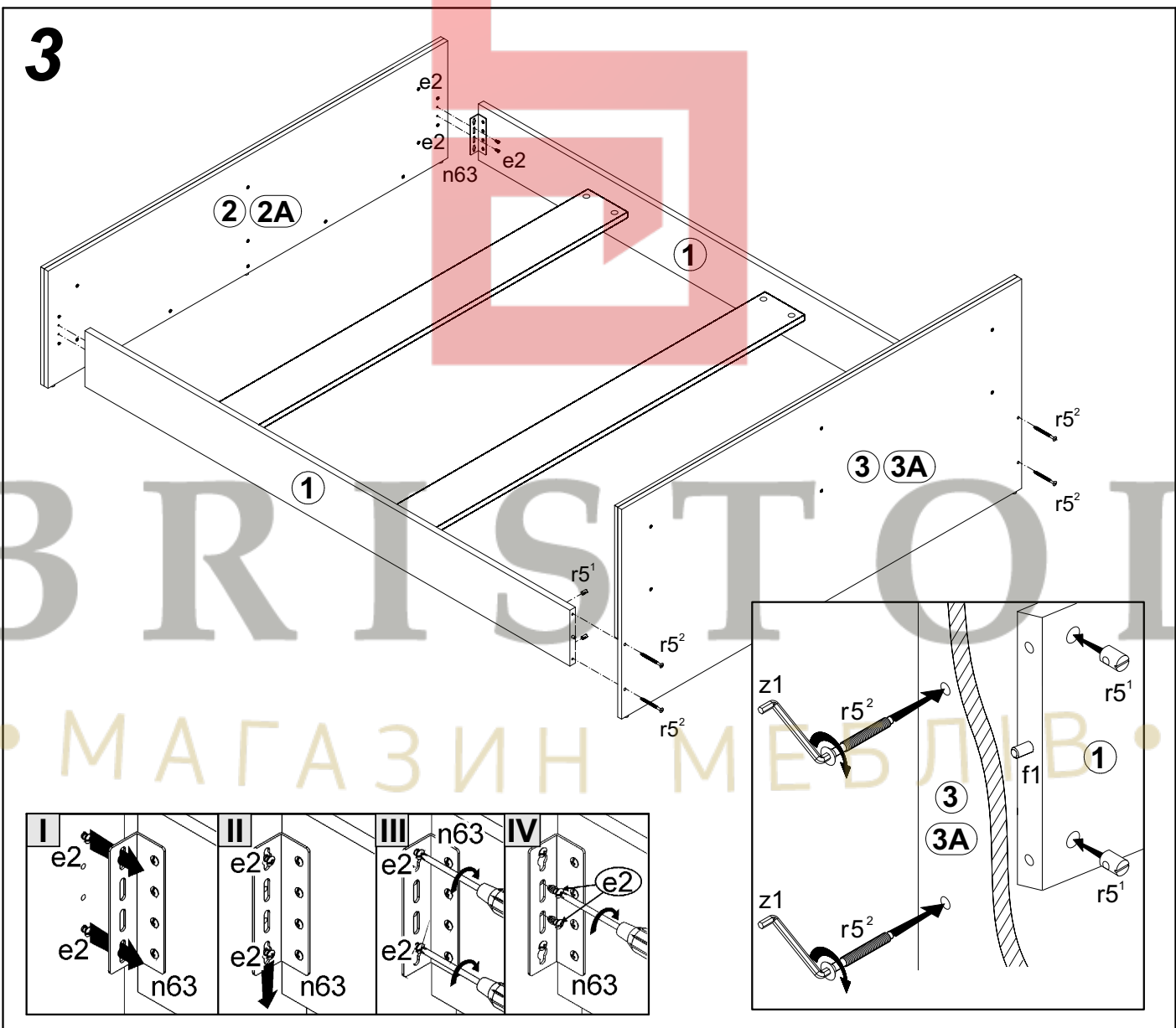
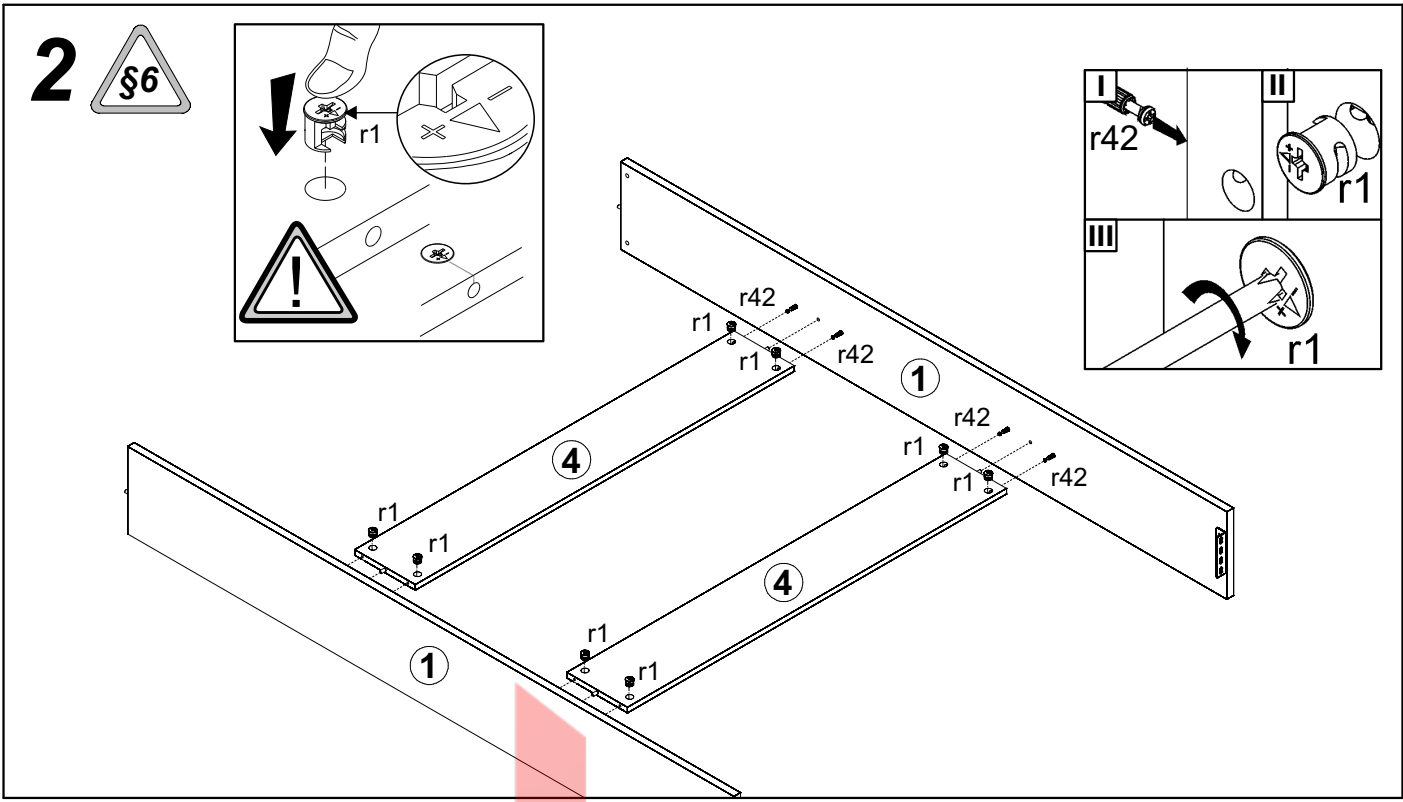
A	B	C	D
1	S136-151	2000	250 3/3
2	S136-032	1850	420 1/3
2A	S136-032A	1850	420 1/3
3	S136-033	1850	750 2/3
3A	S136-033A	1850	750 2/3
4	S136-165	1803	200 3/3

- Фасад ДСП
- Фасад МДФ
- Фасад ДСП
- Фасад МДФ

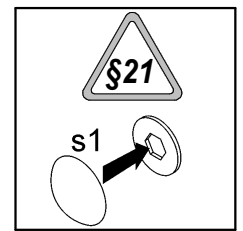
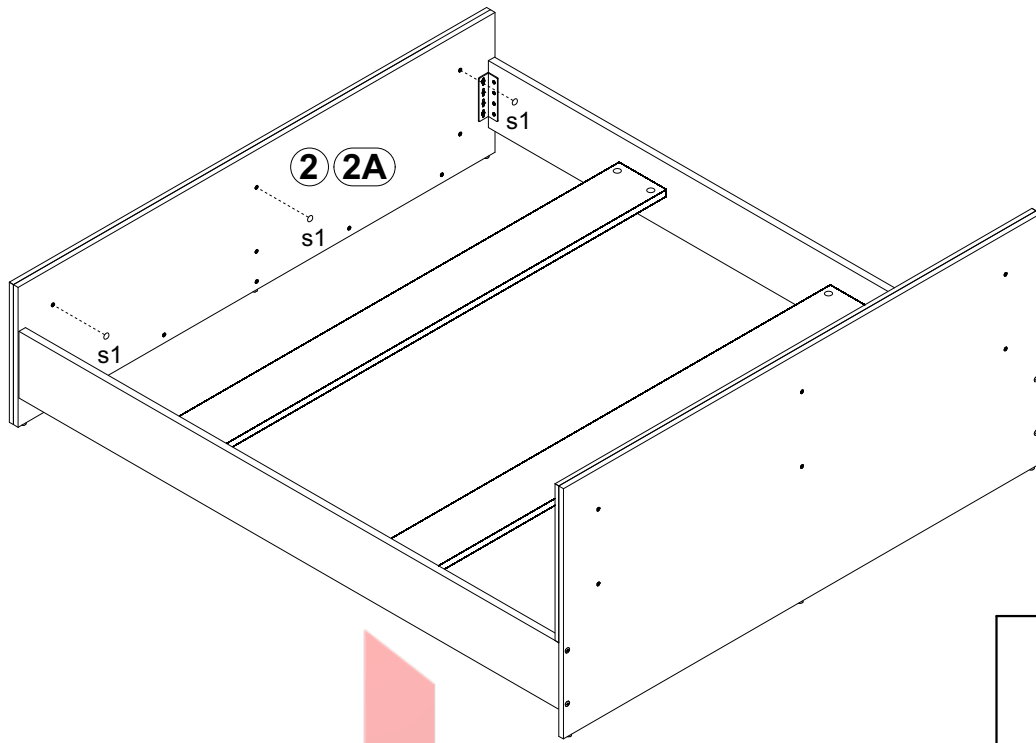


1 





4



5

