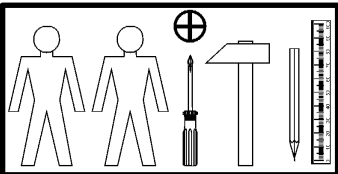
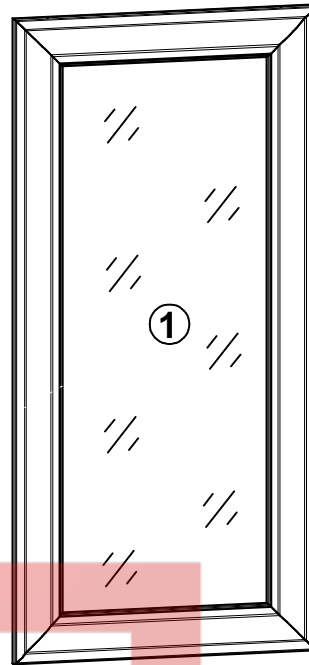
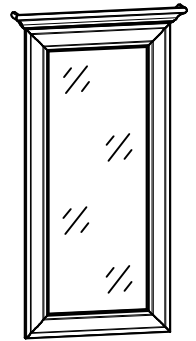
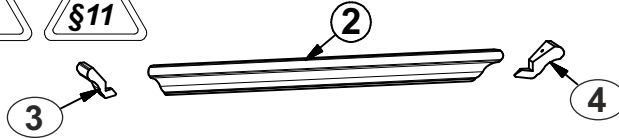
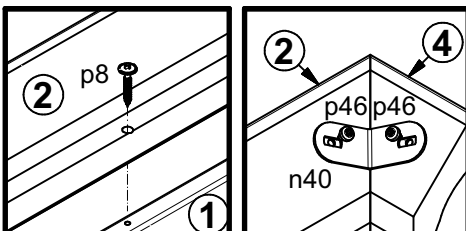
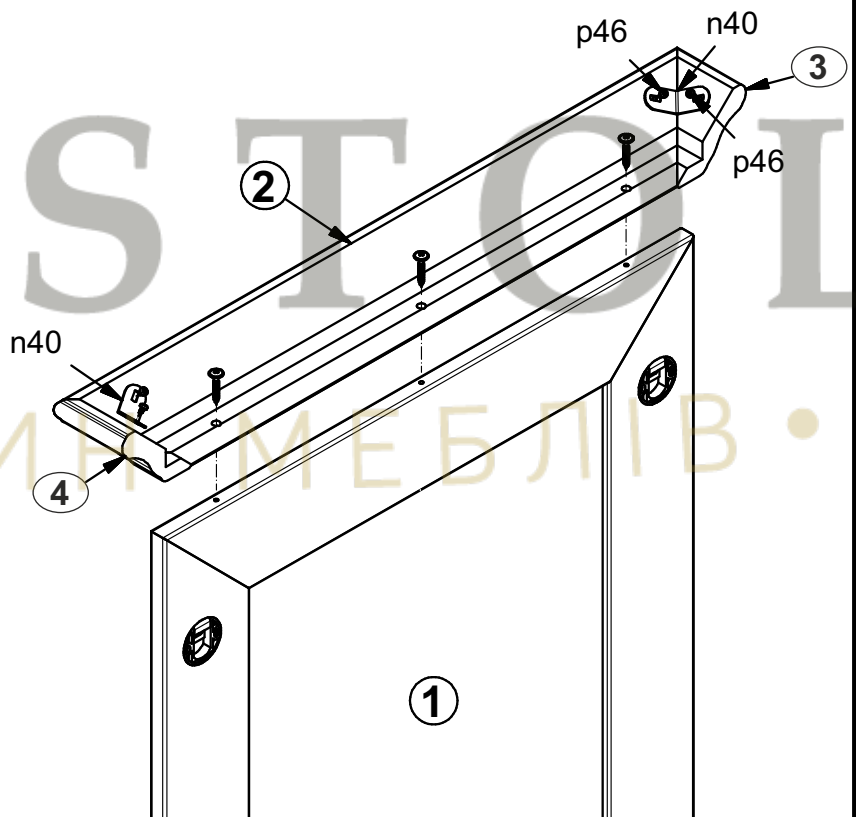


S320-LUS/50

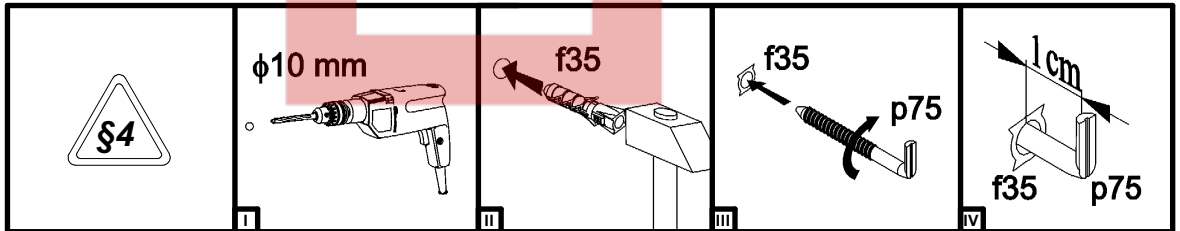
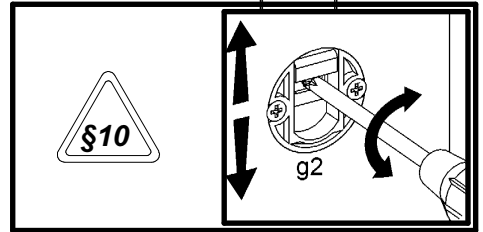
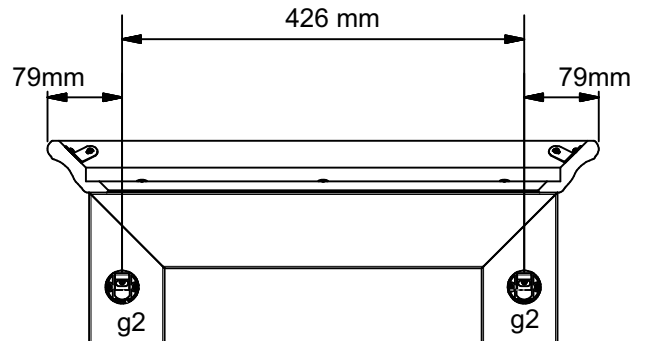
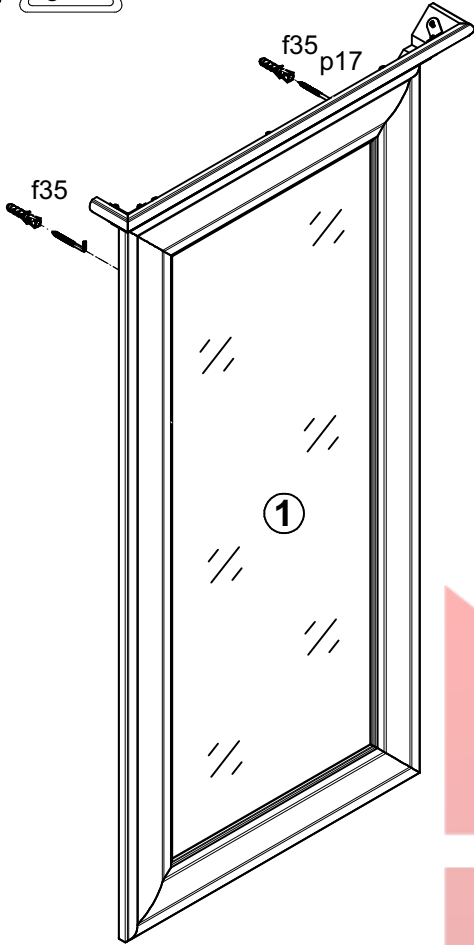
| A | B | C | D |
|---|-----------|------|-----|
| 1 | S320-4407 | 1042 | 496 |
| 2 | S320-525 | 584 | 80 |
| 3 | S320-526 | 64 | 80 |
| 4 | S320-527 | 64 | 80 |



1 §6



2



BRISTOL

• МАГАЗИН МЕБЛІВ •