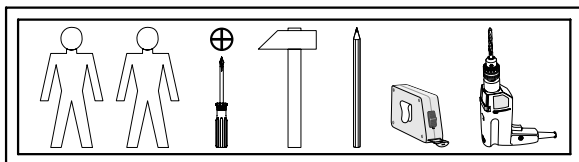
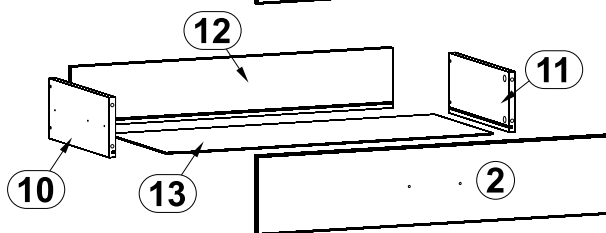
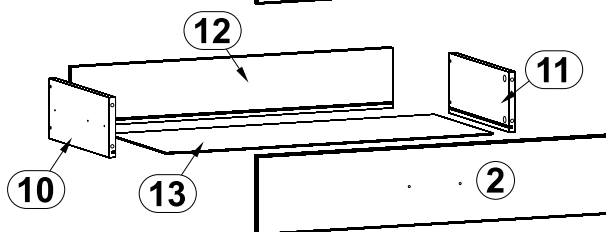
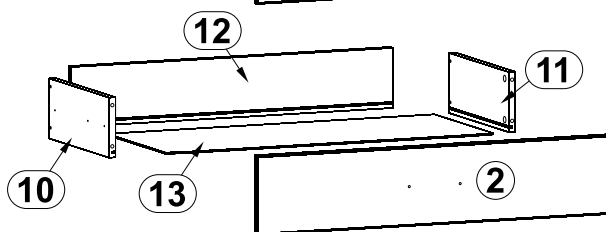
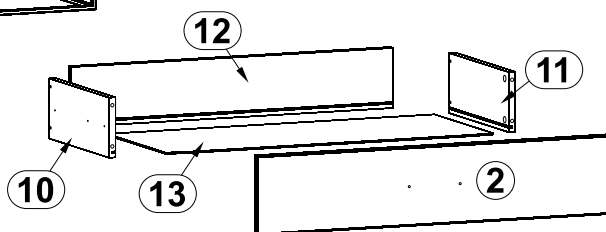
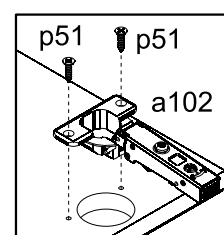
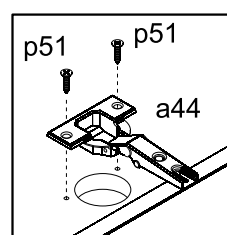
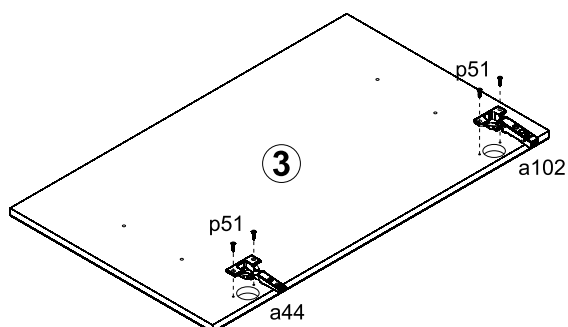
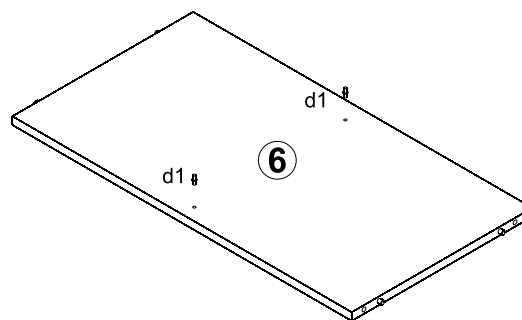
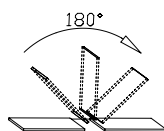
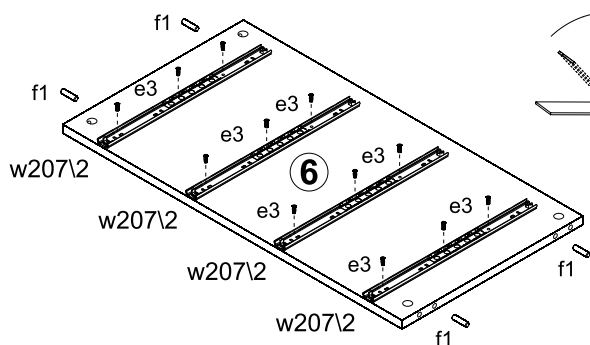
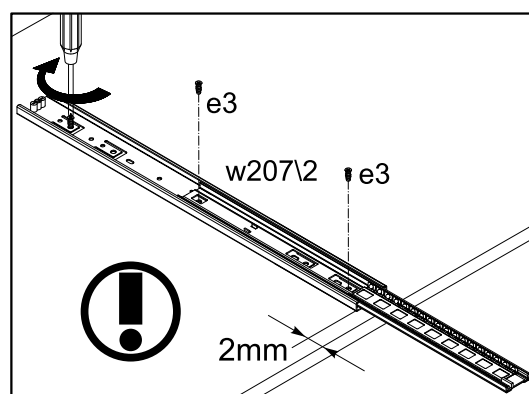
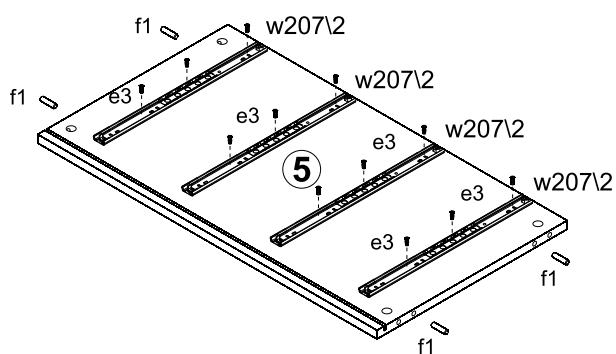
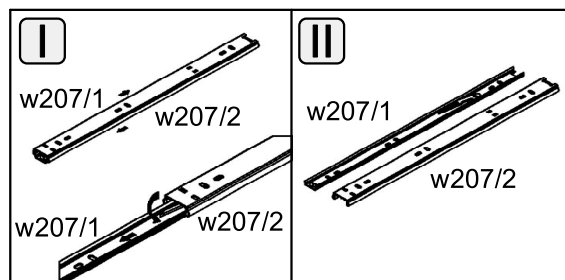
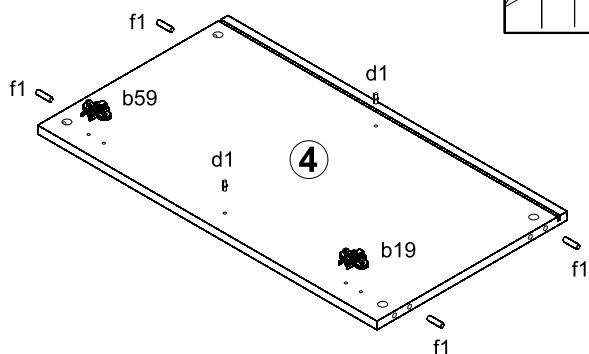
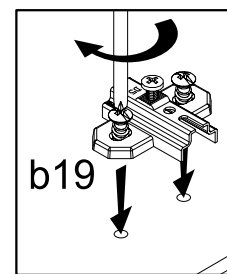
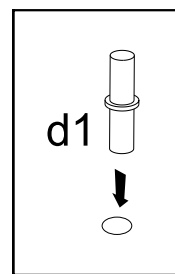
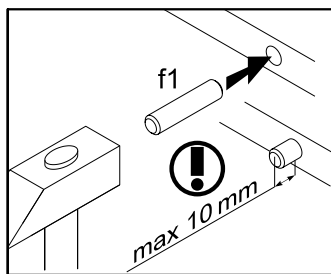


A	B	C	D
1	MD1-7002	1348	401
2	MD1-001	892	184
3	MD1-002	745	448
4	MD1-103	719	403
5	MD1-101	719	403
6	MD1-102	719	383
7	MD1-203	1350	403
8	MD1-204	1350	403
9	MD1-301	434	373
10	MD1-551	350	140
11	MD1-552	350	140
12	MD1-553	808	140
13	MD1-901	349	823
14	MD1-903	366	1330
15	LH-1315	1315	14

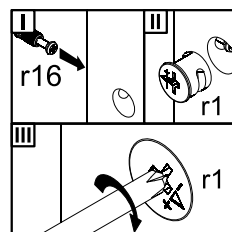
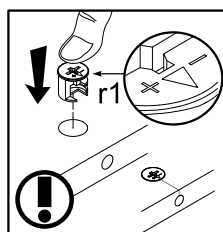
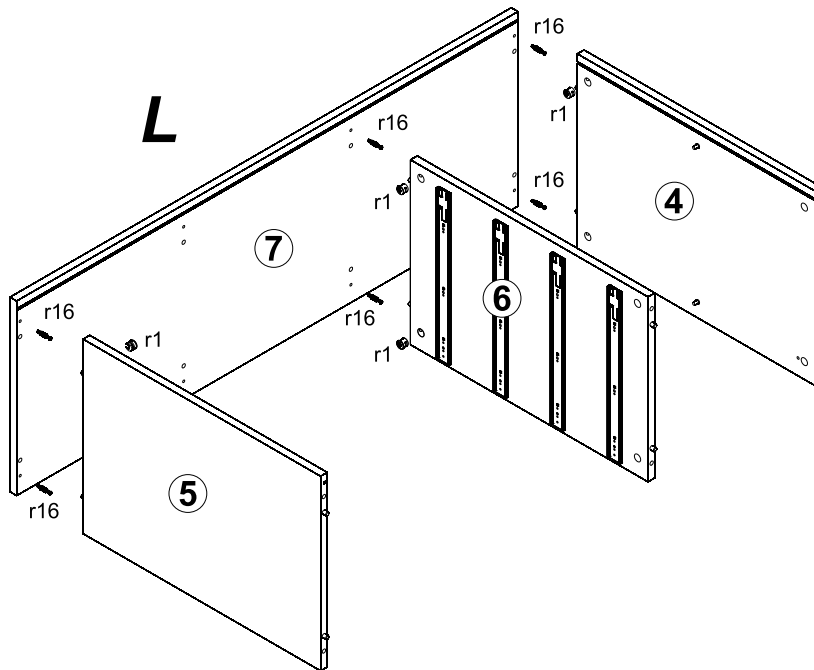
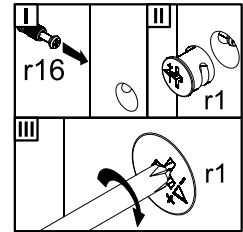
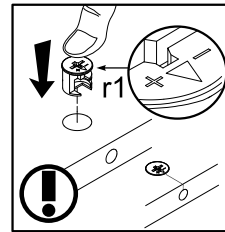
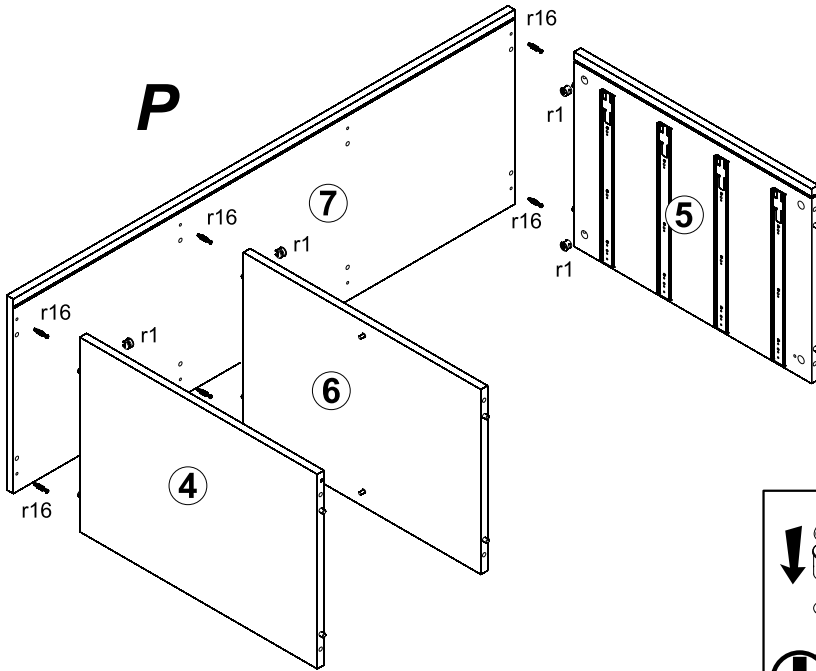
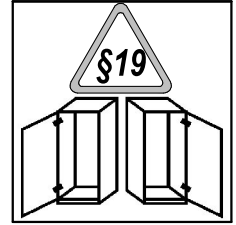


1x  a44	1x  a102	1x  b19	1x  b59	5x  c253	4x  d1	1x  e2	24x  e3
16x  e32	12x  f1	1x  k38/3	1x  k38/4	6x  k1001	6x  l1	14x  l2	1x  n26/1
10x  p9	8x  p25	1x  p38	10x  p38-CA	4x  p51	24x  p140	28x  r1	28x  r16
22x  s2	2x  s4	4x  t19	8x  w207/1	8x  w207/2	1x  1x		

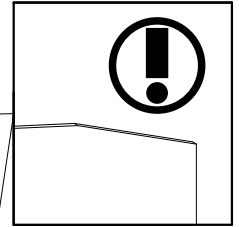
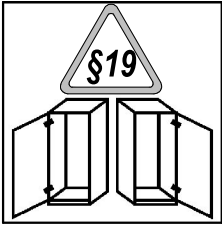
**1** §2



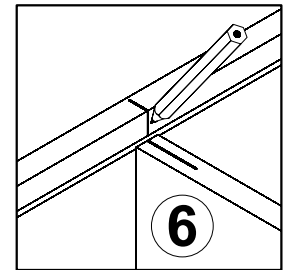
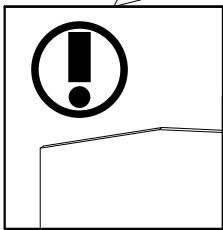
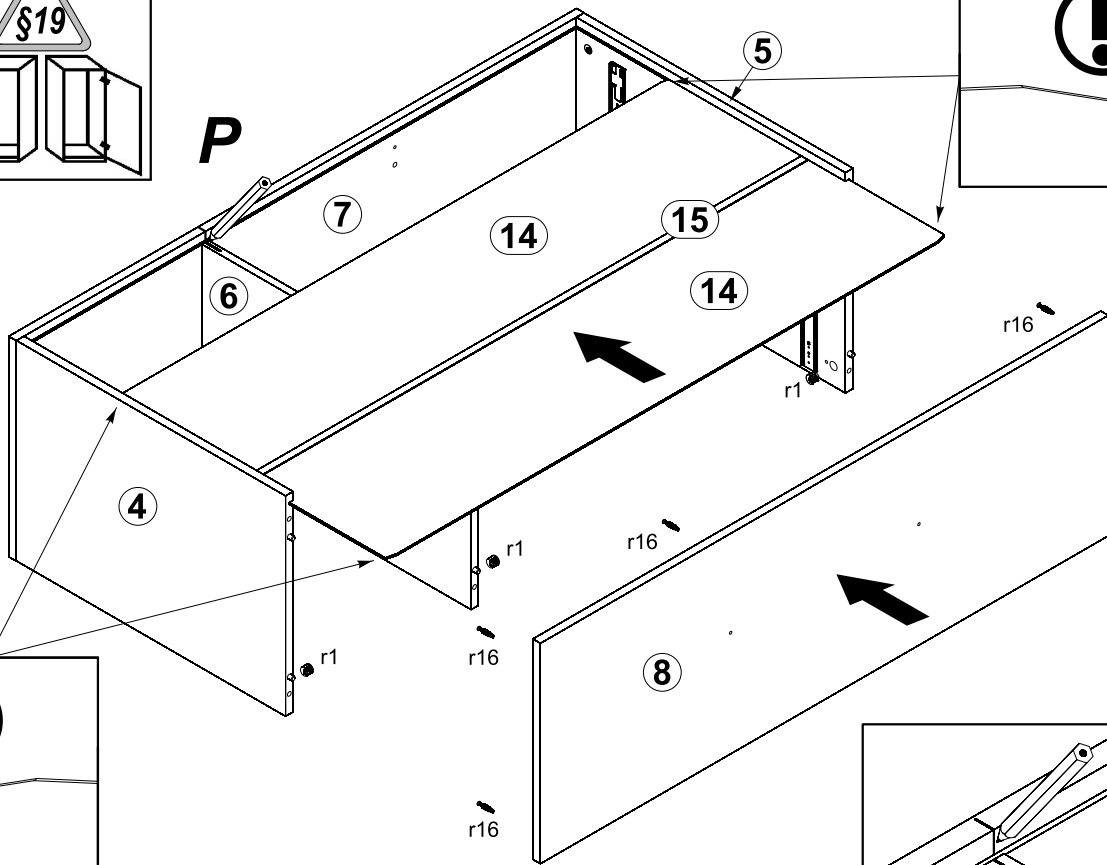
2



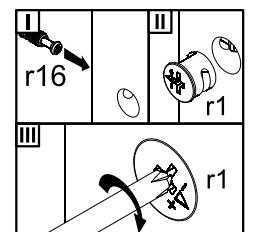
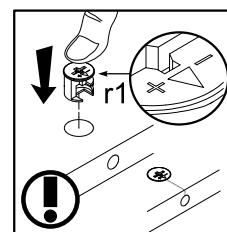
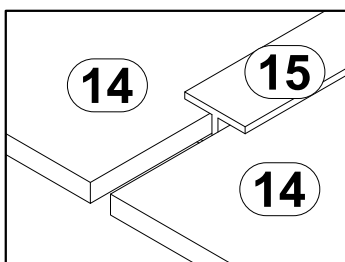
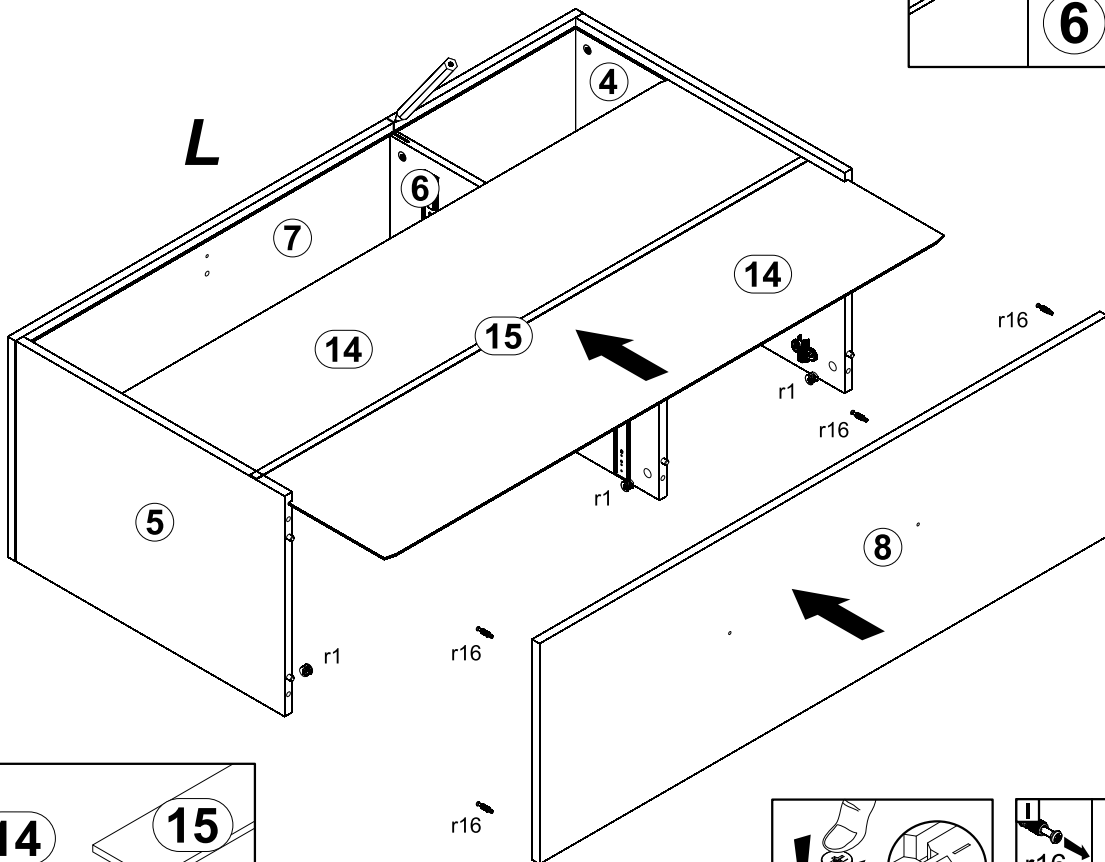
3



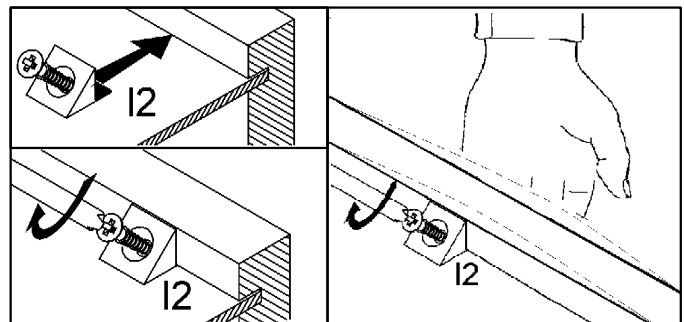
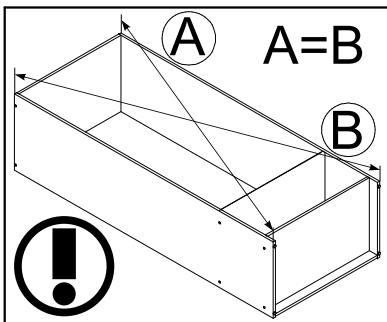
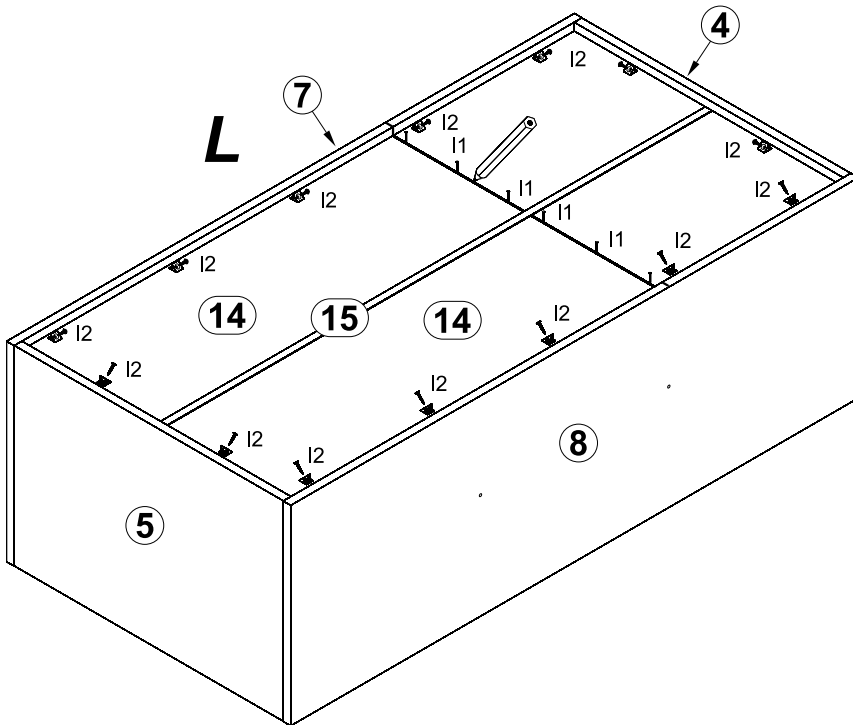
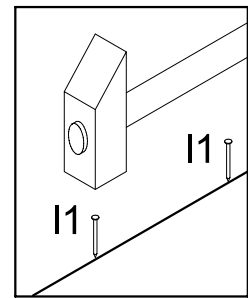
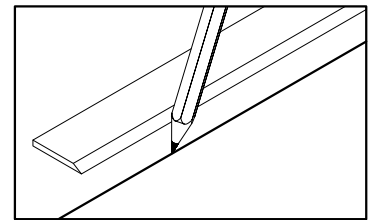
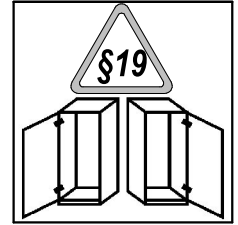
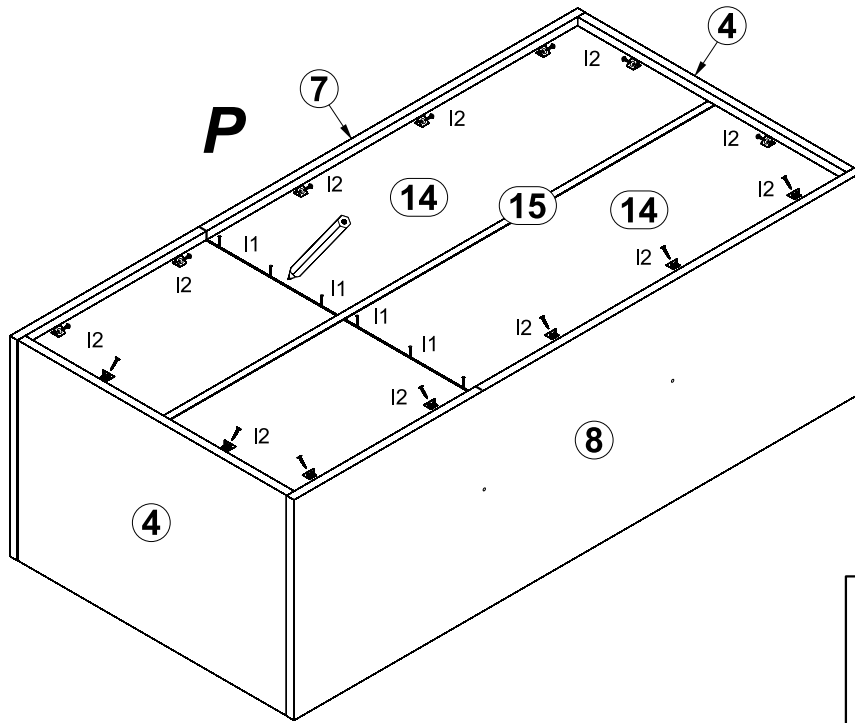
P



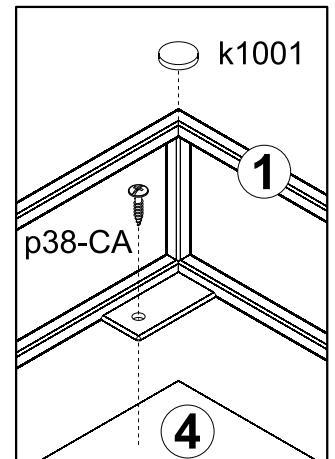
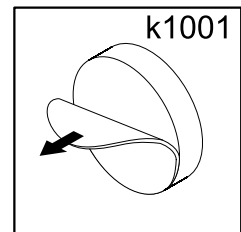
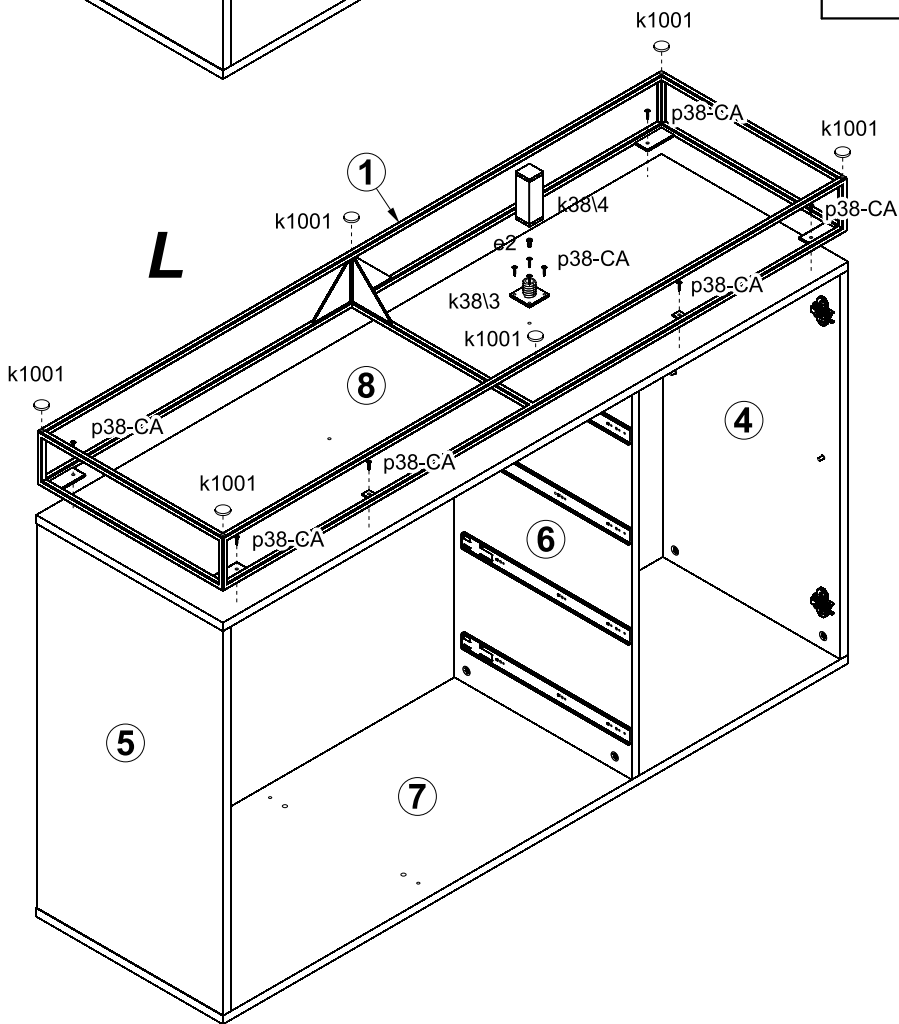
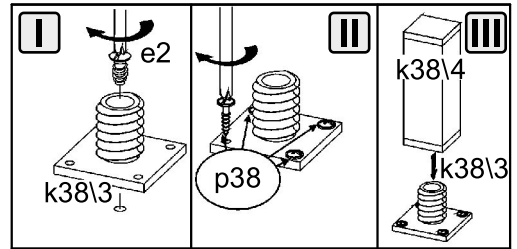
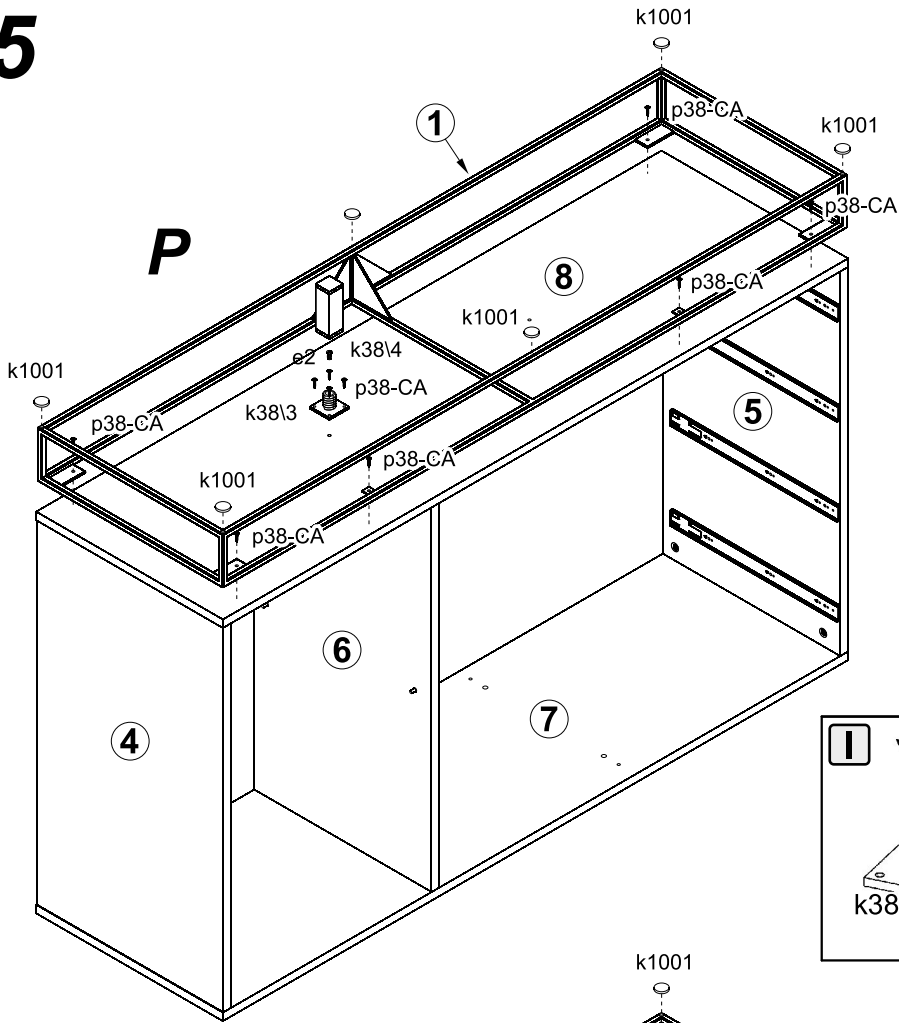
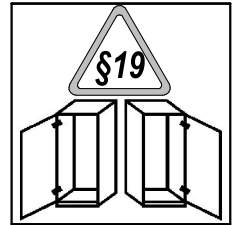
L



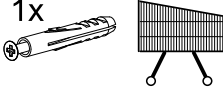
# 4



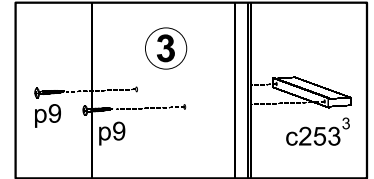
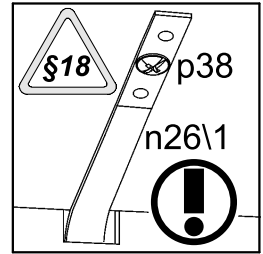
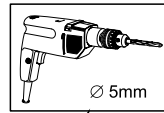
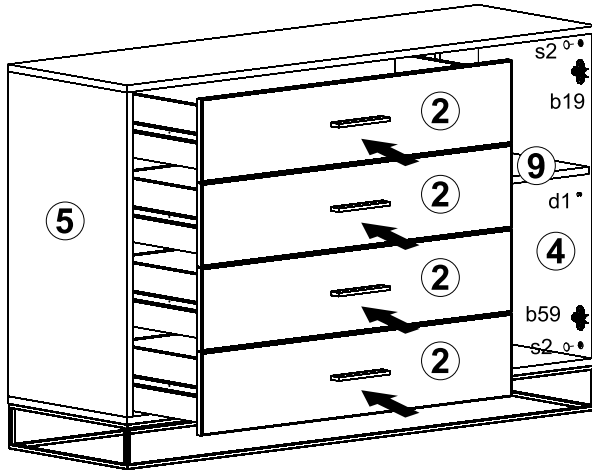
# 5





**7** 1x 

**P**



**L**

