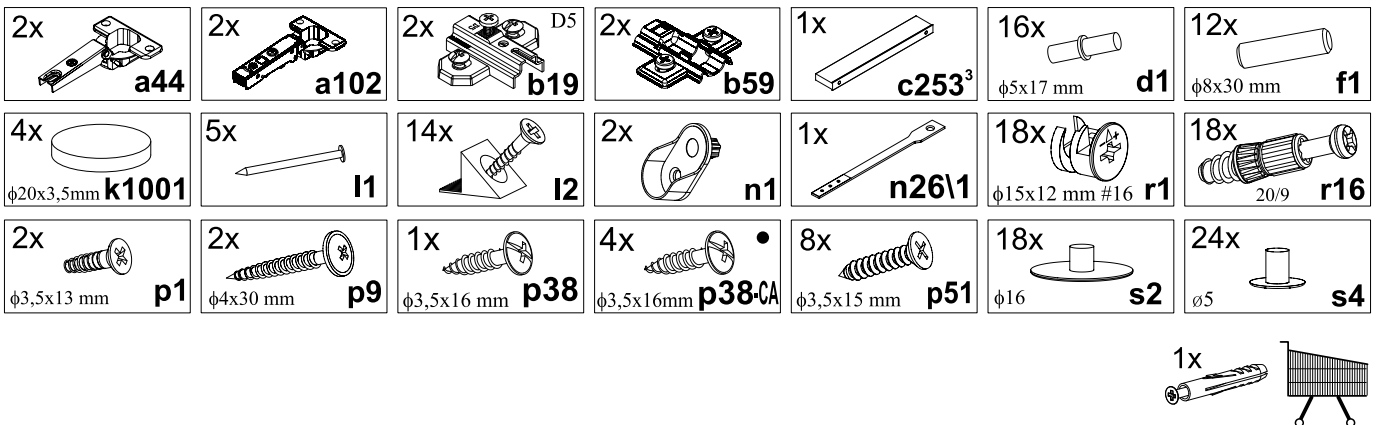
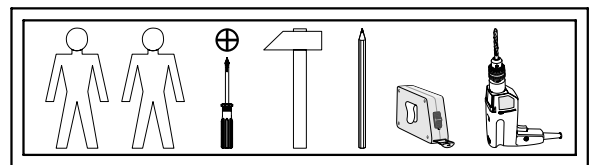
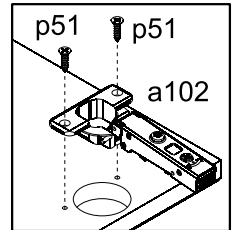
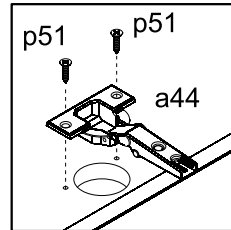
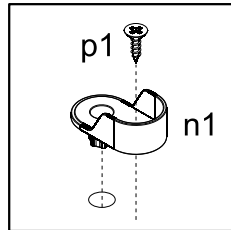
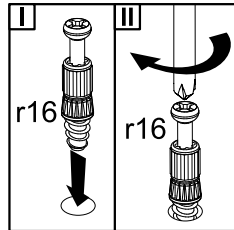
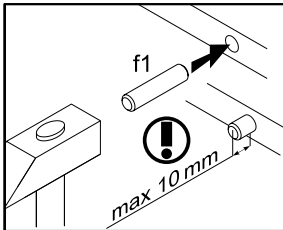
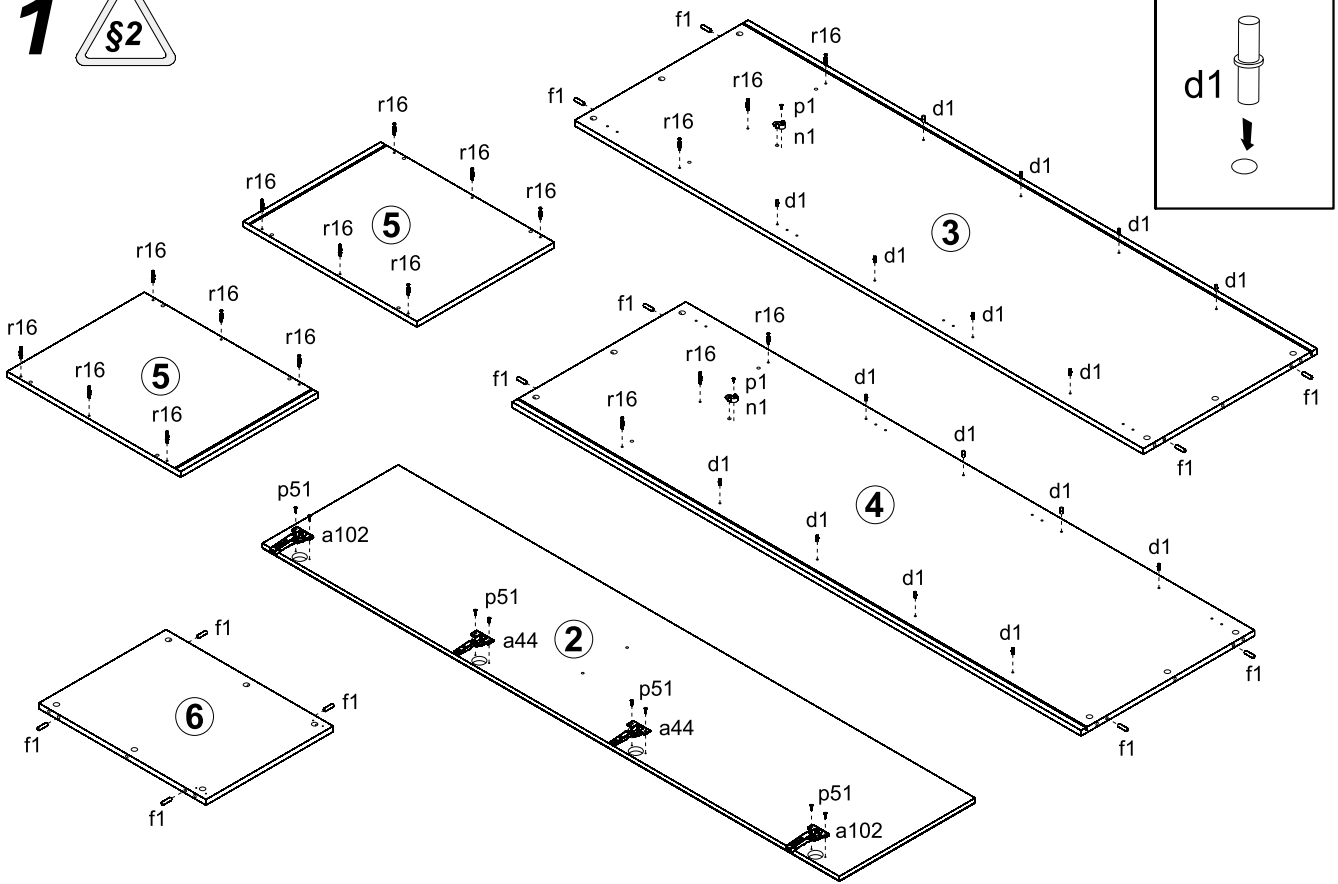


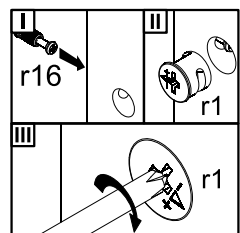
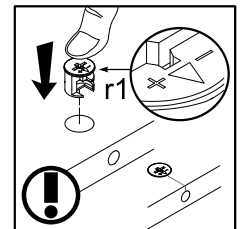
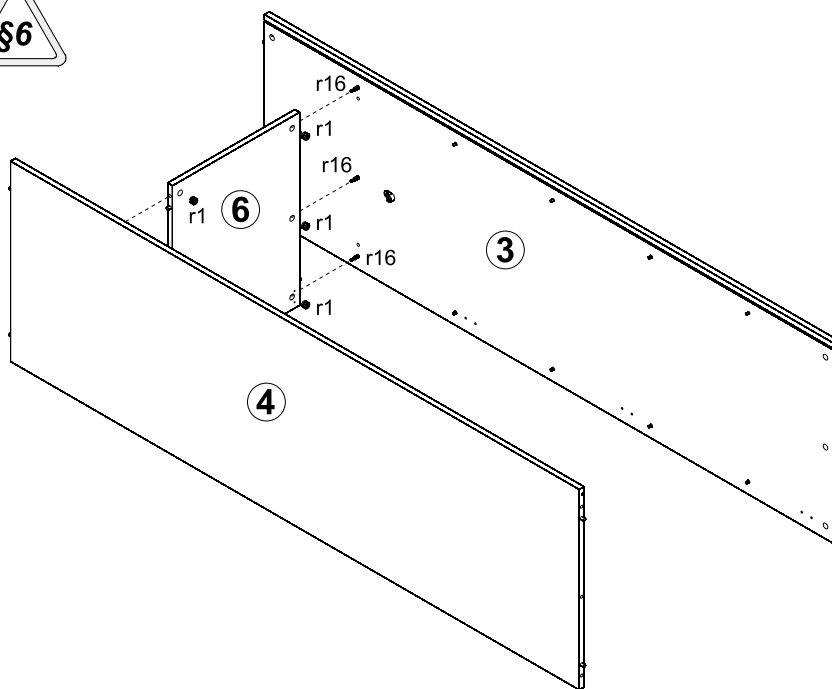
A	B	C	D	
1	MD1-7010	451	568	2/3
2	MD1-008	2045	445	3/3
3	MD1-115	2018	570	1/3
4	MD1-116	2018	570	1/3
5	MD1-211	453	570	1/3
6	MD1-303	418	549	1/3
7	MD1-304	418	545	1/3
8	MD1-908	2032	433	1/3
9	DR-413	413		1/3

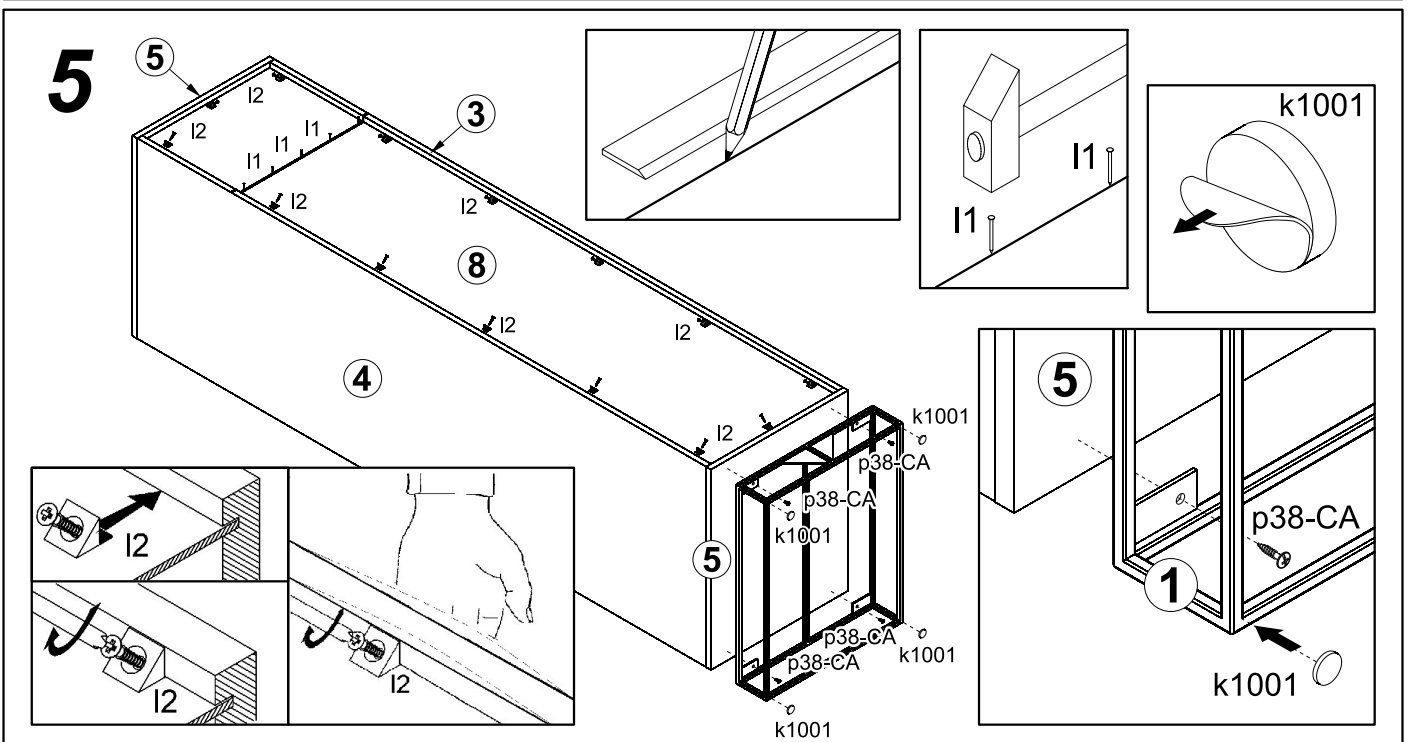
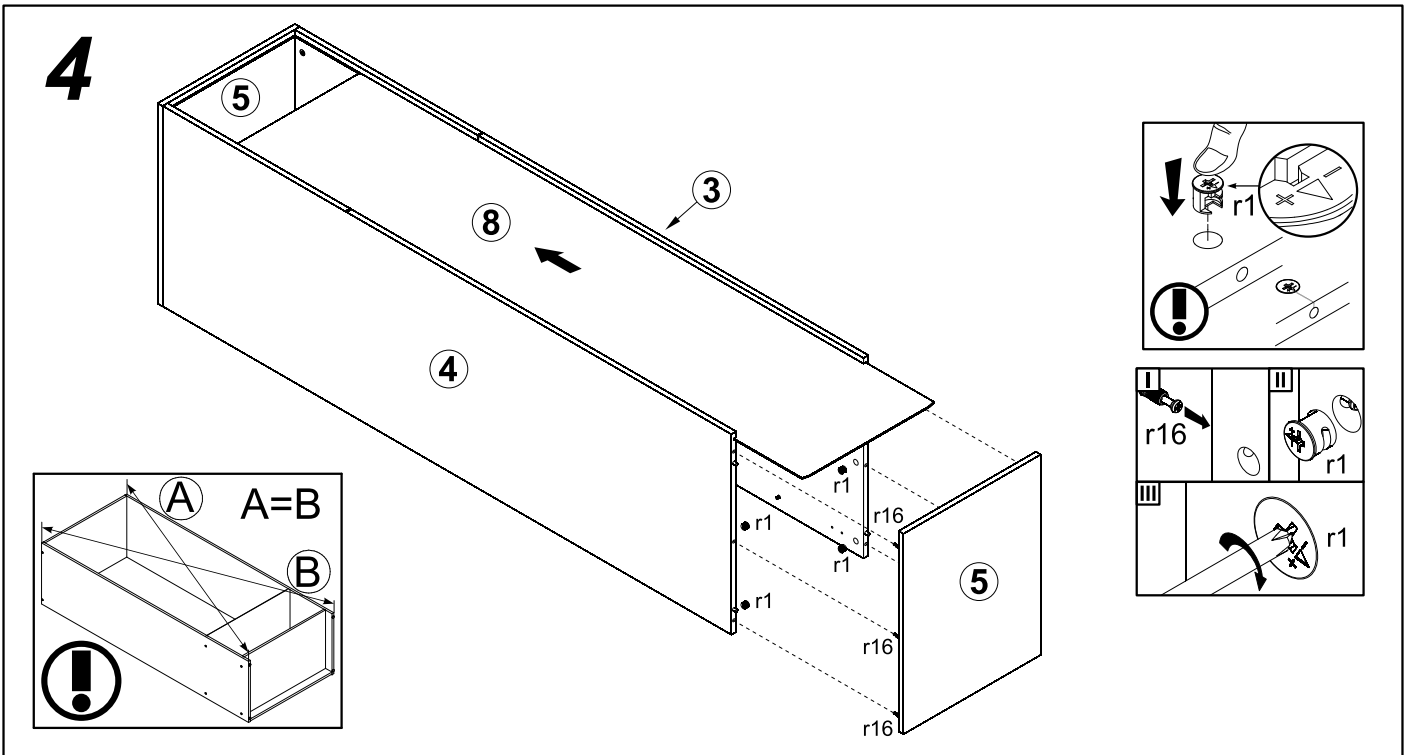
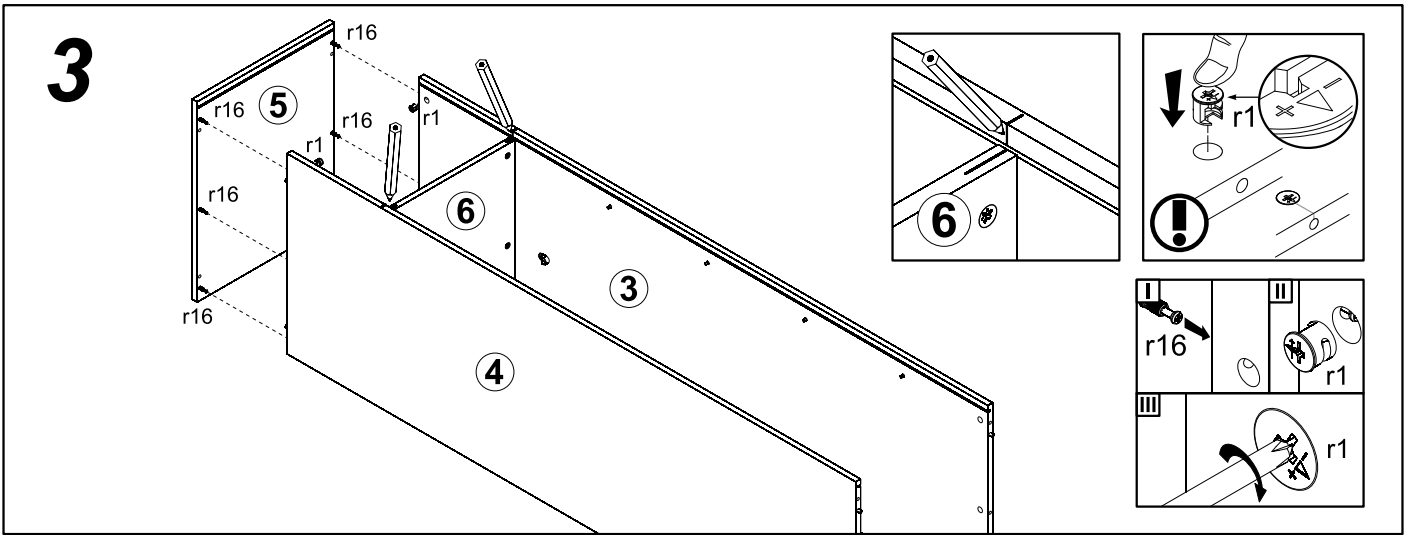


# 1



# 2





6

