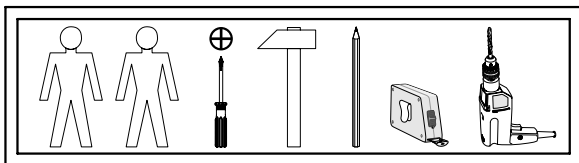
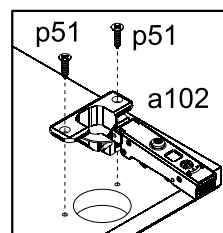
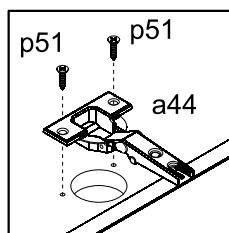
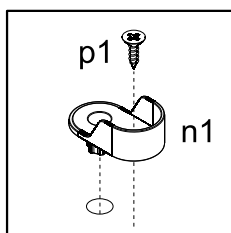
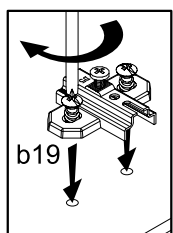
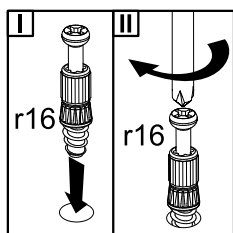
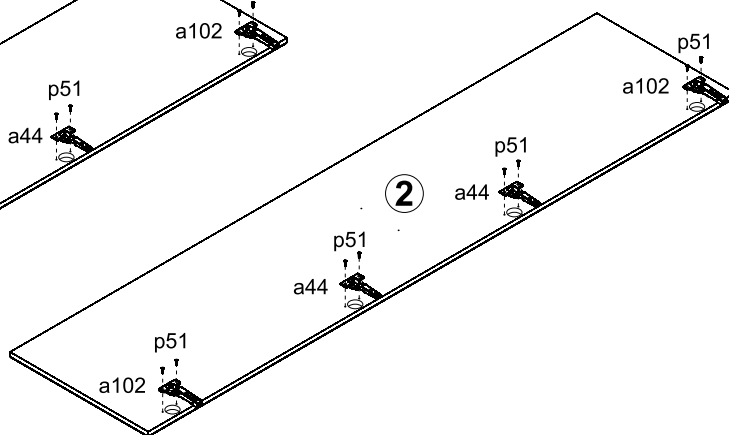
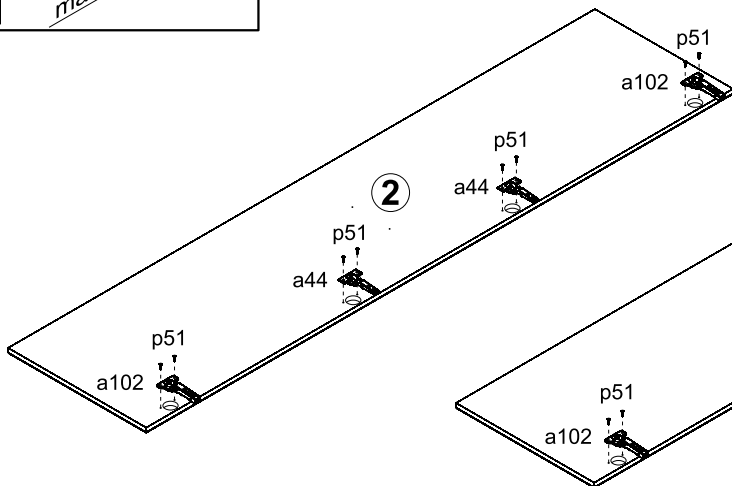
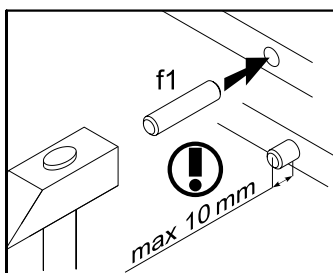
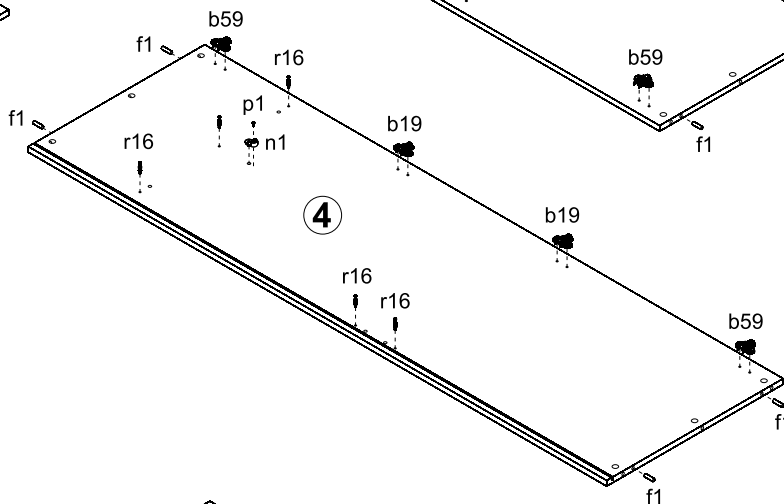
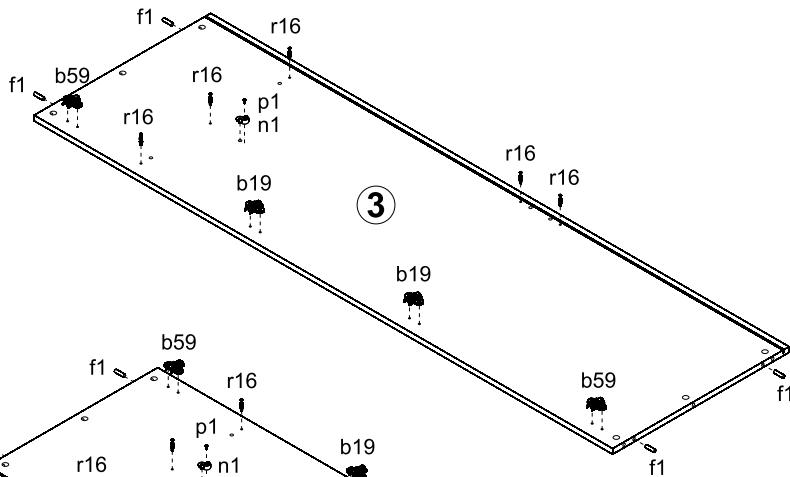
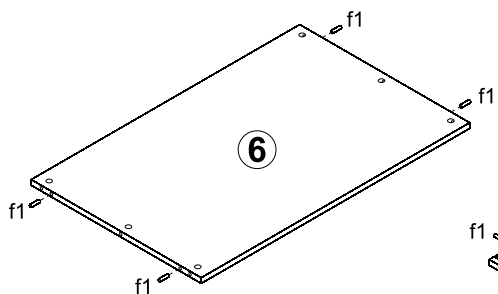
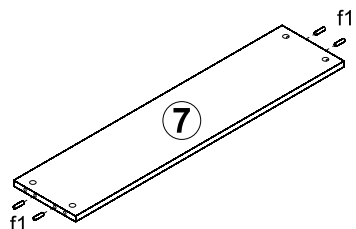
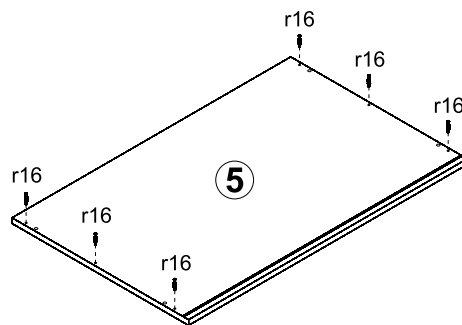
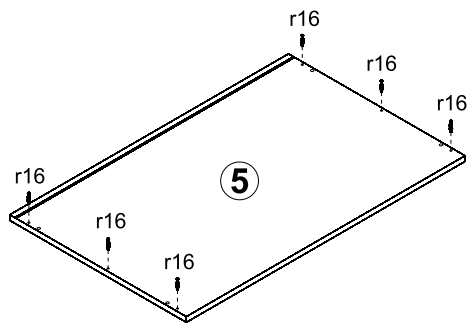


A	B	C	D	
1	MD1-7009	898	568	2/3
2	MD1-008	2045	445	3/3
3	MD1-113	2018	570	1/3
4	MD1-114	2018	570	1/3
5	MD1-209	900	570	1/3
6	MD1-302	866	549	1/3
7	MD1-404	866	200	1/3
8	MD1-907	2032	439	1/3
9	LH-2017	2017	14	1/3
10	DR-861	861		1/3

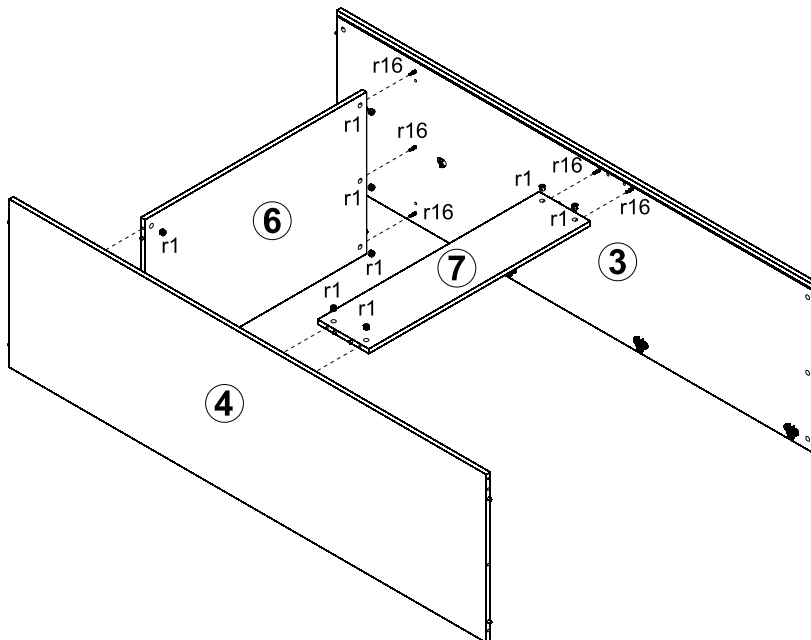
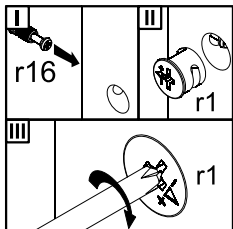
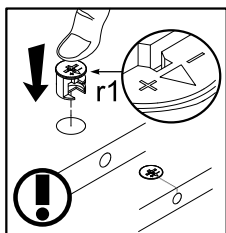


4x a44	4x a102	4x b19	4x b59	2x c253³	16x $\phi 8 \times 30$ mm f1	4x $\phi 20 \times 3,5$ mm k1001
8x l1	16x l2	1x n26\1	2x n1	2x $\phi 3,5 \times 13$ mm p1	4x $\phi 4 \times 30$ mm p9	7x $\phi 3,5 \times 16$ mm p38
4x $\phi 3,5 \times 16$ mm p38-CA	16x $\phi 3,5 \times 15$ mm p51	22x $\phi 15 \times 12$ mm #16 r1	22x 20/9 r16	18x $\phi 16$ s2	1x s2	

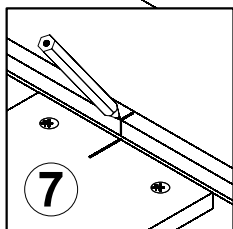
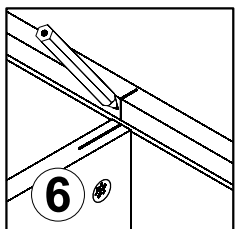
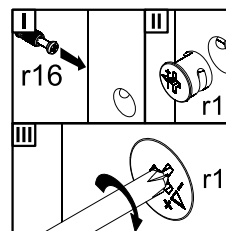
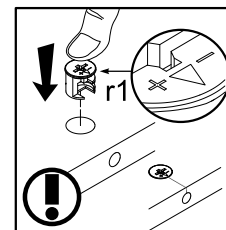
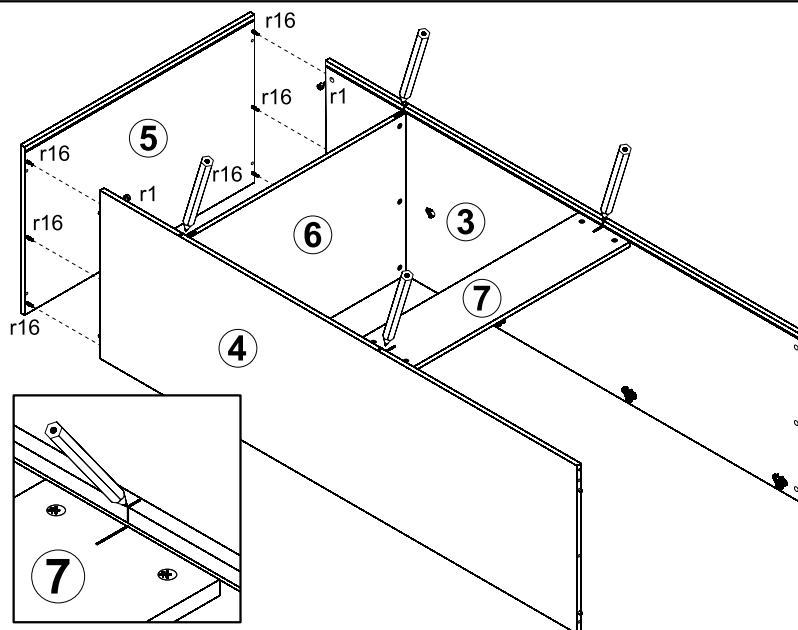
1



2



3



4

