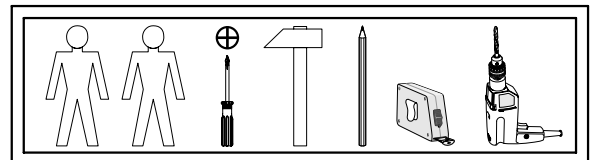
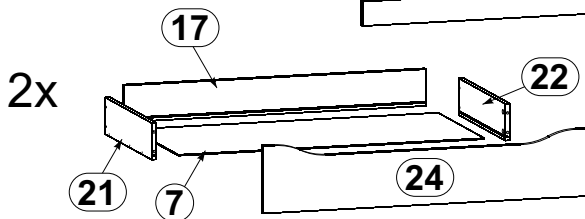
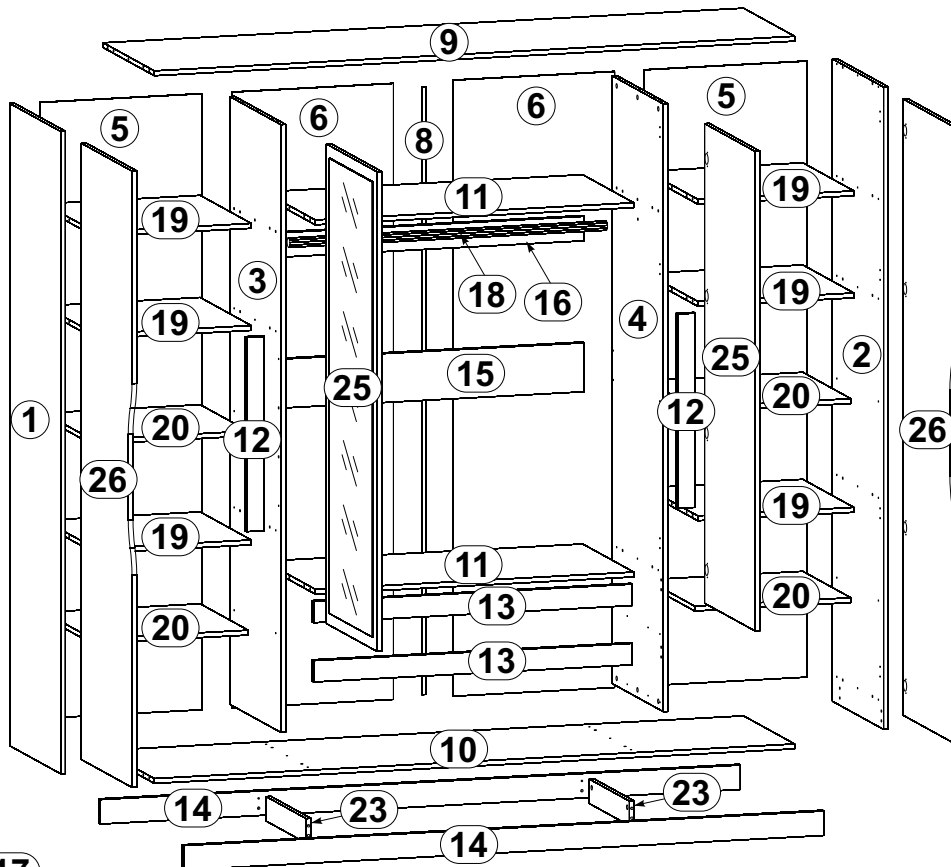
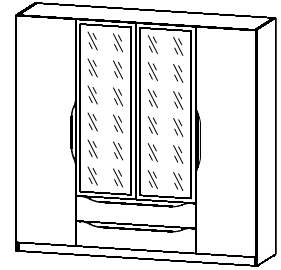
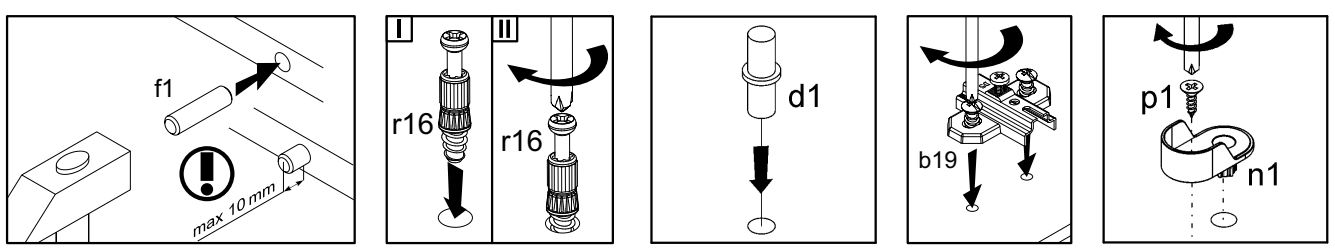
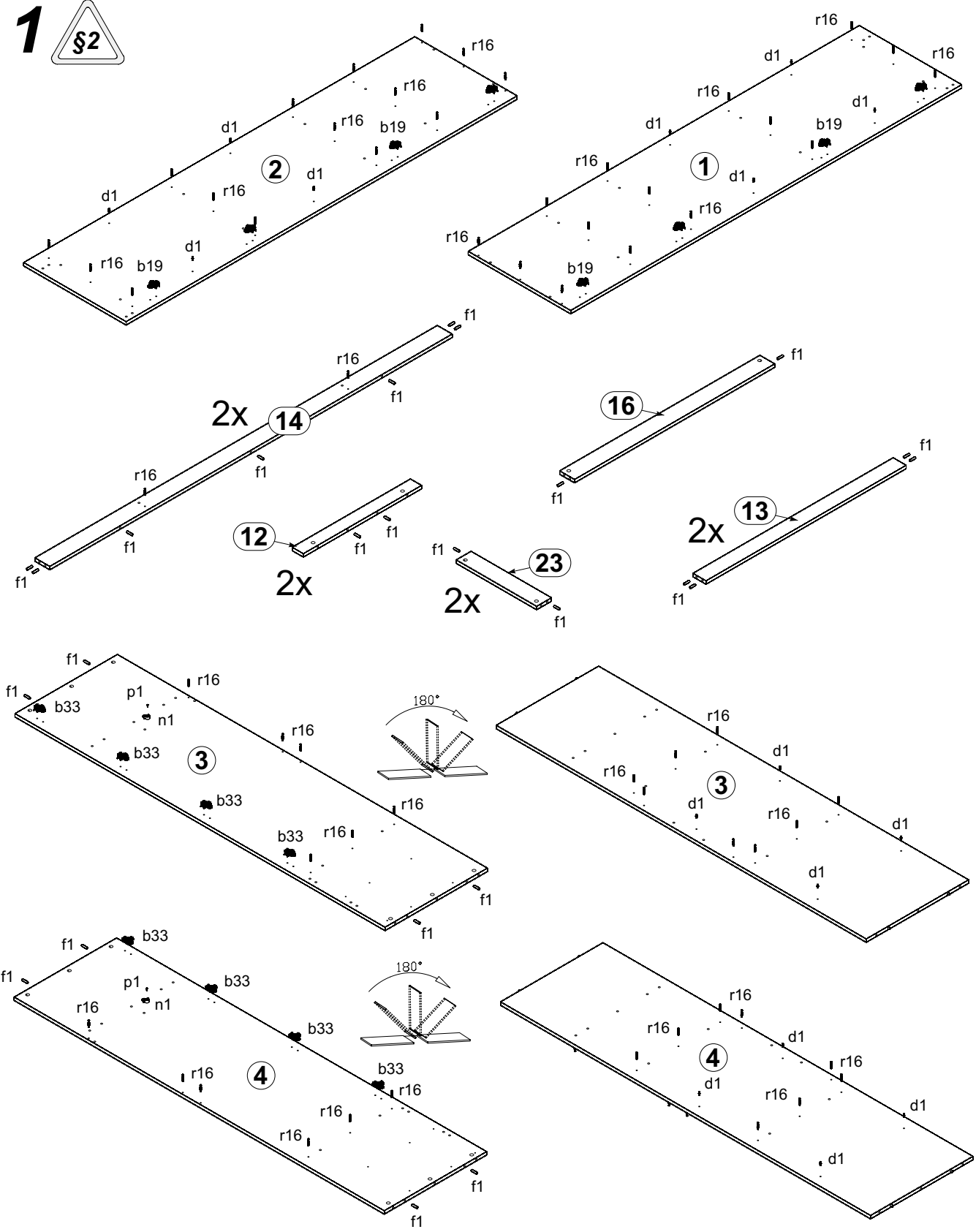


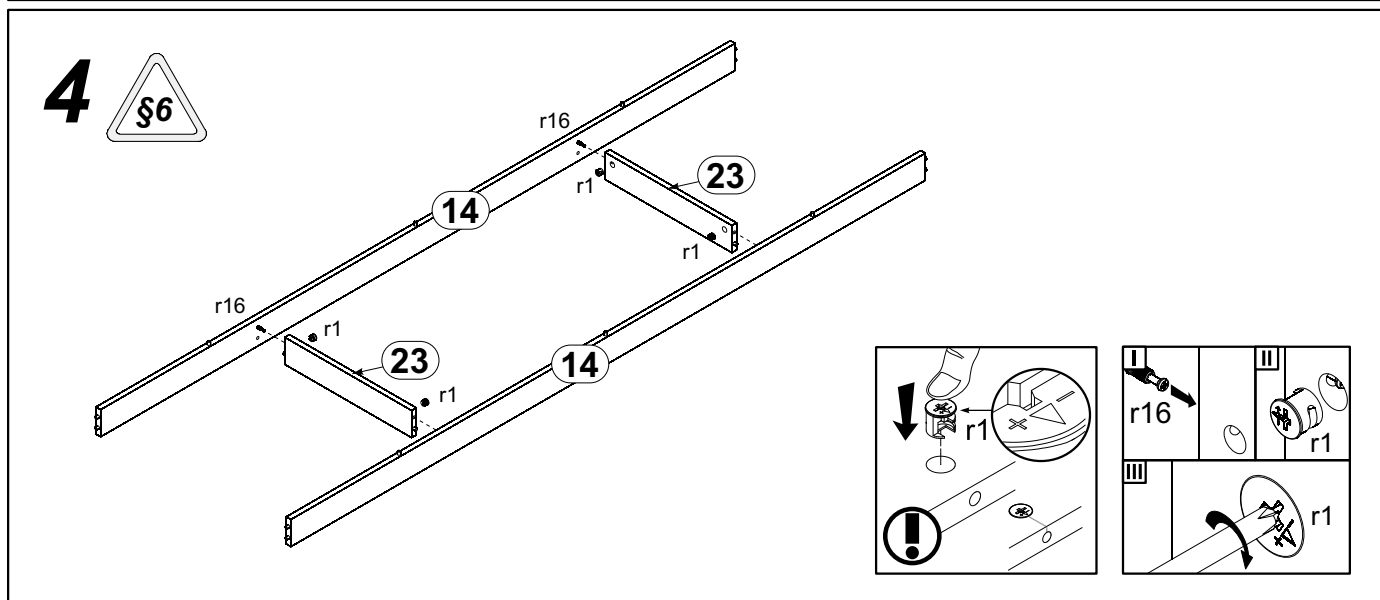
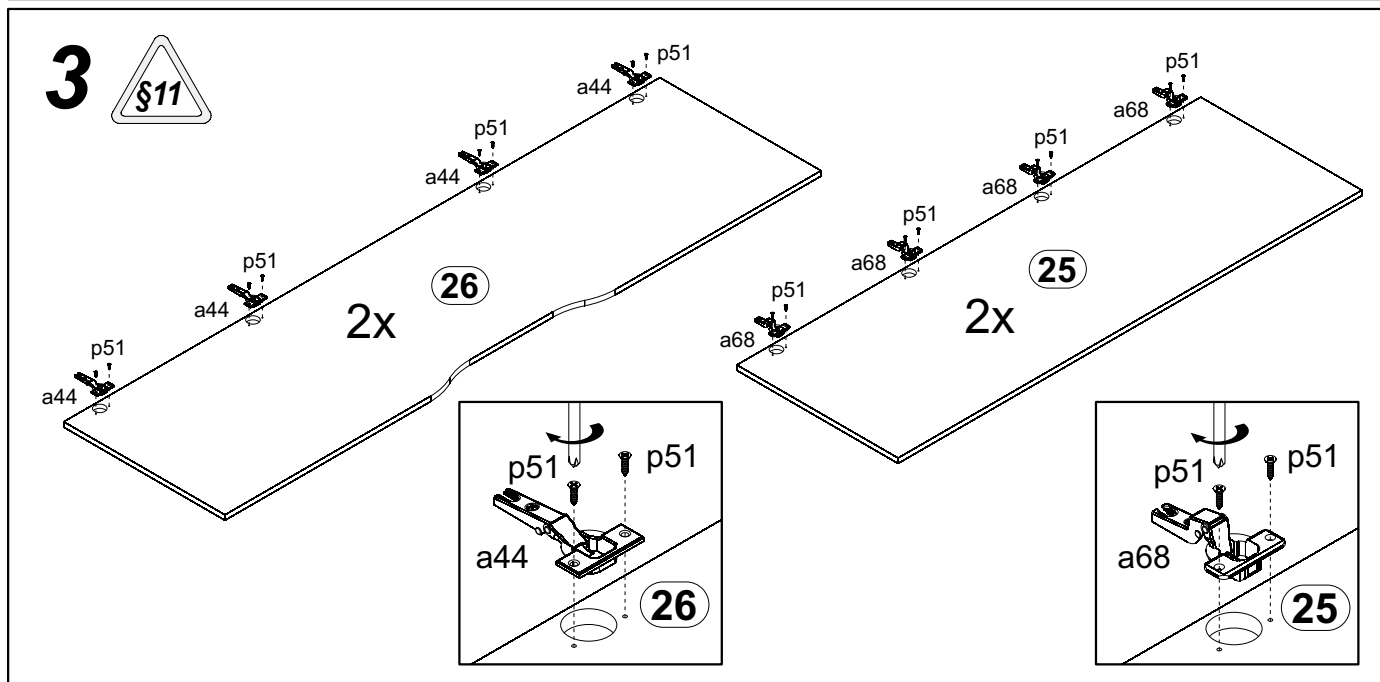
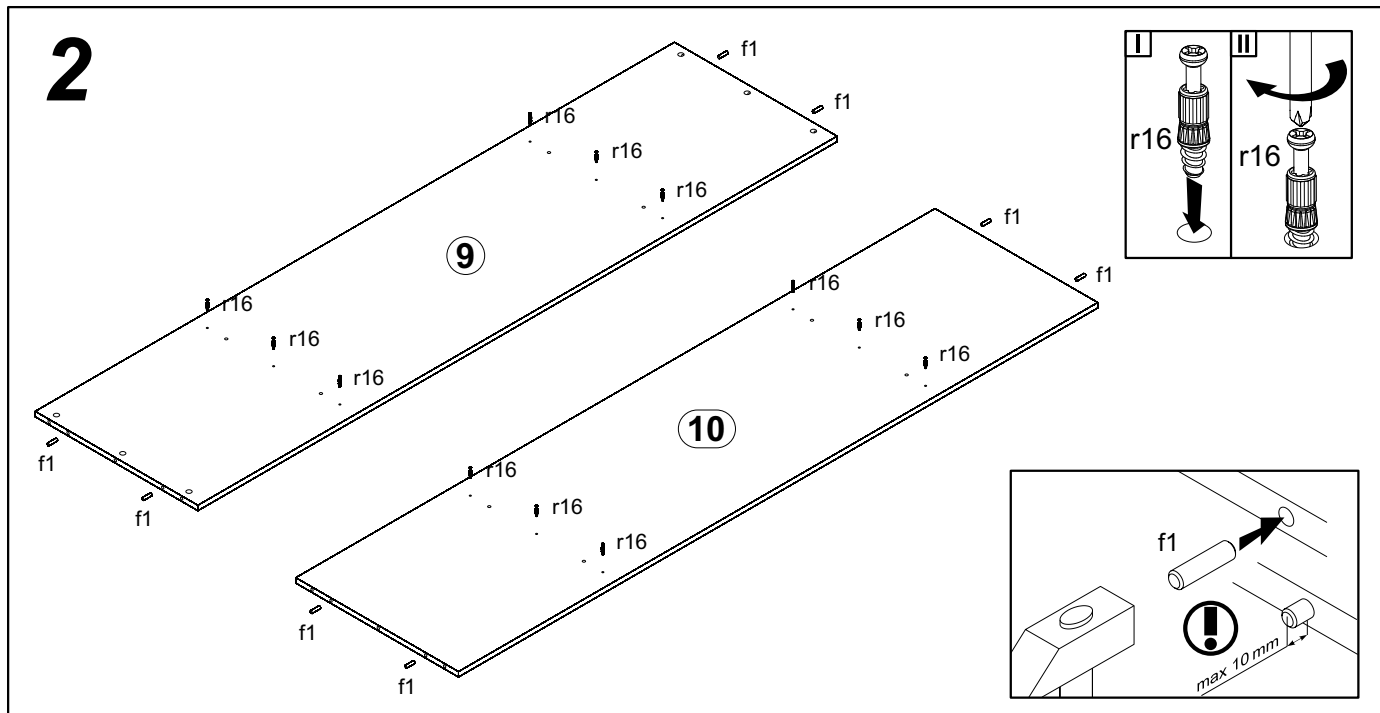
A	B	C		D	A	B	C		D
1	SI1-120	2100	550	1/8	14	SI1-418	2161	80	3/8
2	SI1-103	2100	550	1/8	15	SI1-420	1075	160	4/8
3	SI1-121	1987	550	2/8	16	SI1-421	1075	80	4/8
4	SI1-122	1987	550	2/8	17	SI1-564	1018	120	4/8
5	SI1-904	2014	548	1/8	18	DR-1070	1070		4/8
6	SI1-919	2014	545	1/8	19	SI1-303	527	550	5/8
7	SI1-917	1033	499	1/8	20	SI1-305	527	517	5/8
8	LH-1986	1986	14	1/8	21	SI1-554	500	120	5/8
9	SI1-323	2161	550	3/8	22	SI1-556	500	120	5/8
10	SI1-325	2161	550	3/8	23	SI1-422	432	80	5/8
11	SI1-324	1075	550	4/8	24	SI1-030	1093	219	6/8
12	SI1-403	635	60	4/8	25	SI1-007	1568	545	7/8
13	SI1-419	1075	70	4/8	26	SI1-004	2015	545	8/8



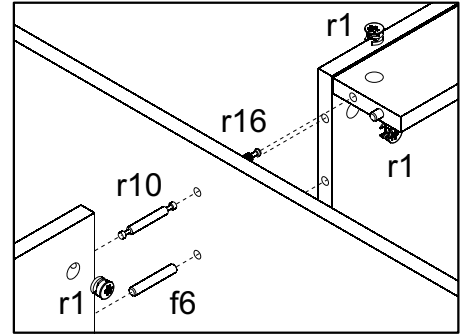
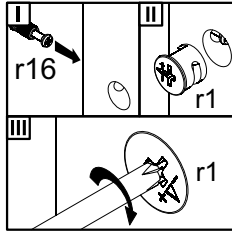
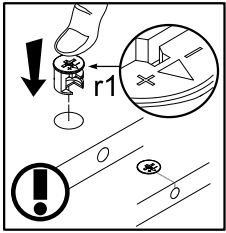
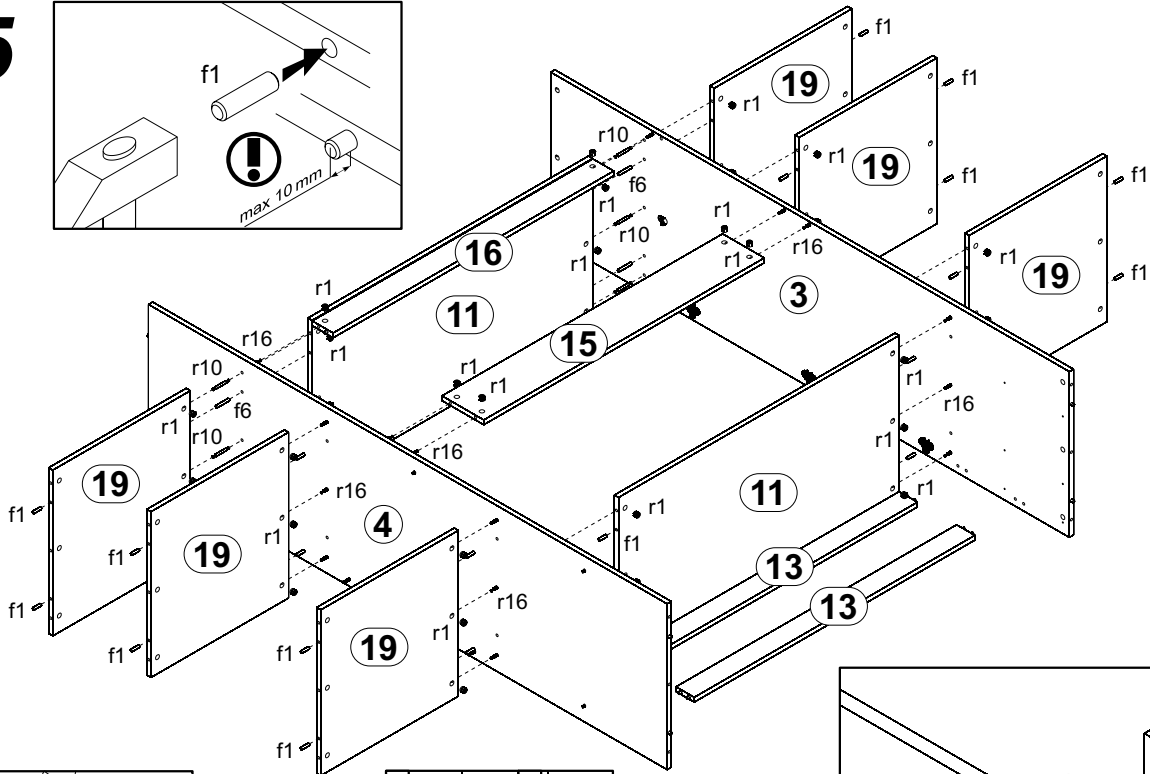
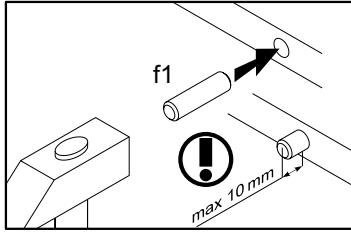
8x a44	8x a68	8x b19	8x b33	16x d1	12x e3	8x e32	72x f1
4x f6	8x k1	210x l1	2x n1	2x n26/1	2x p1	4x p25	2x p38
32x p51	12x p54	94x r1	6x r10	82x r16	50x s2	2x t17	2x w26 ^{CL}
2x w26 ^{CR}	2x w26 ^{DL}	2x w26 ^{DR}			2x w26		

1 

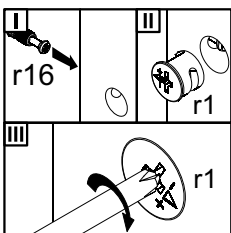
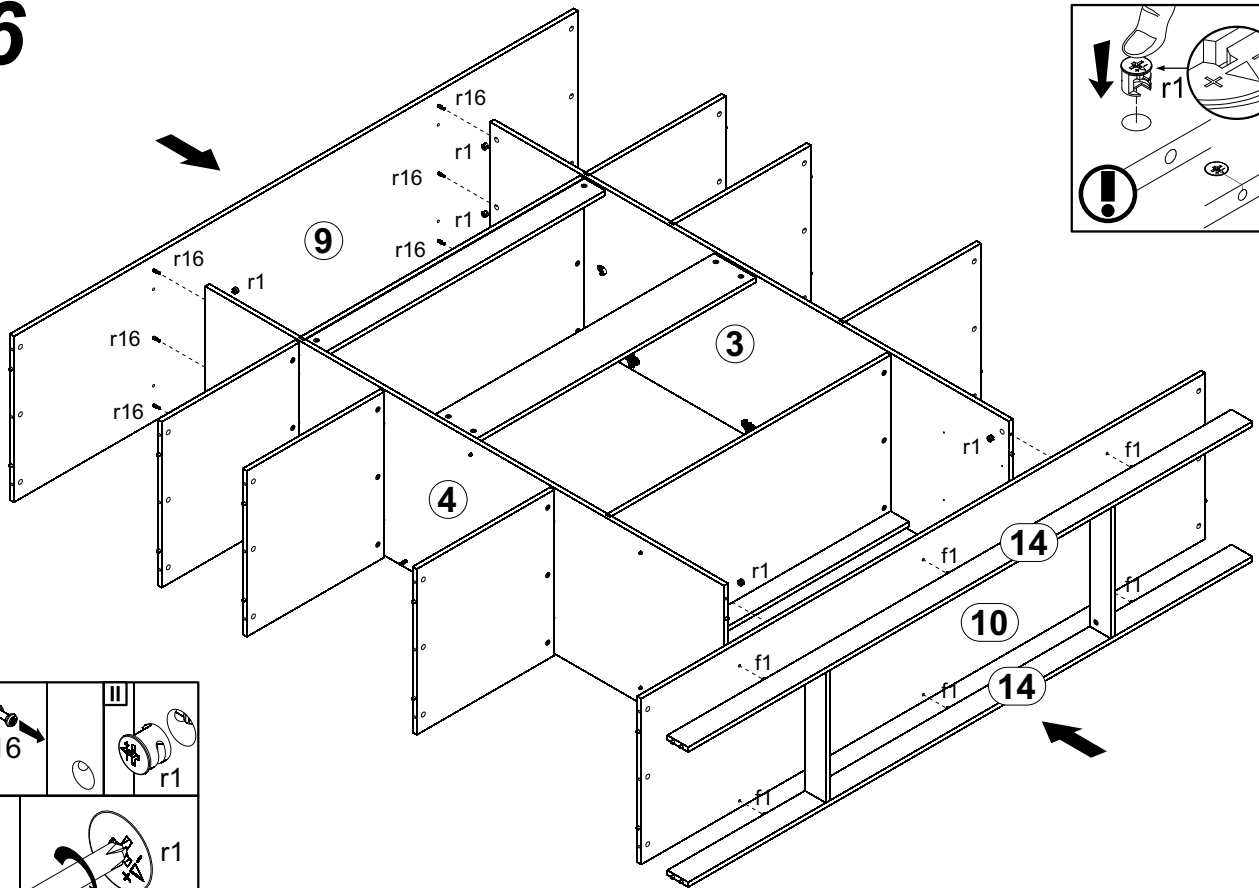
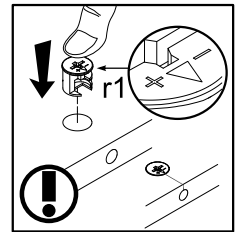




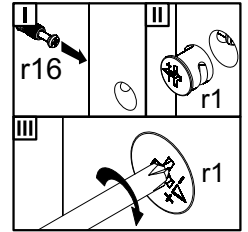
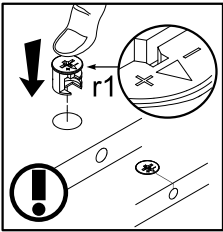
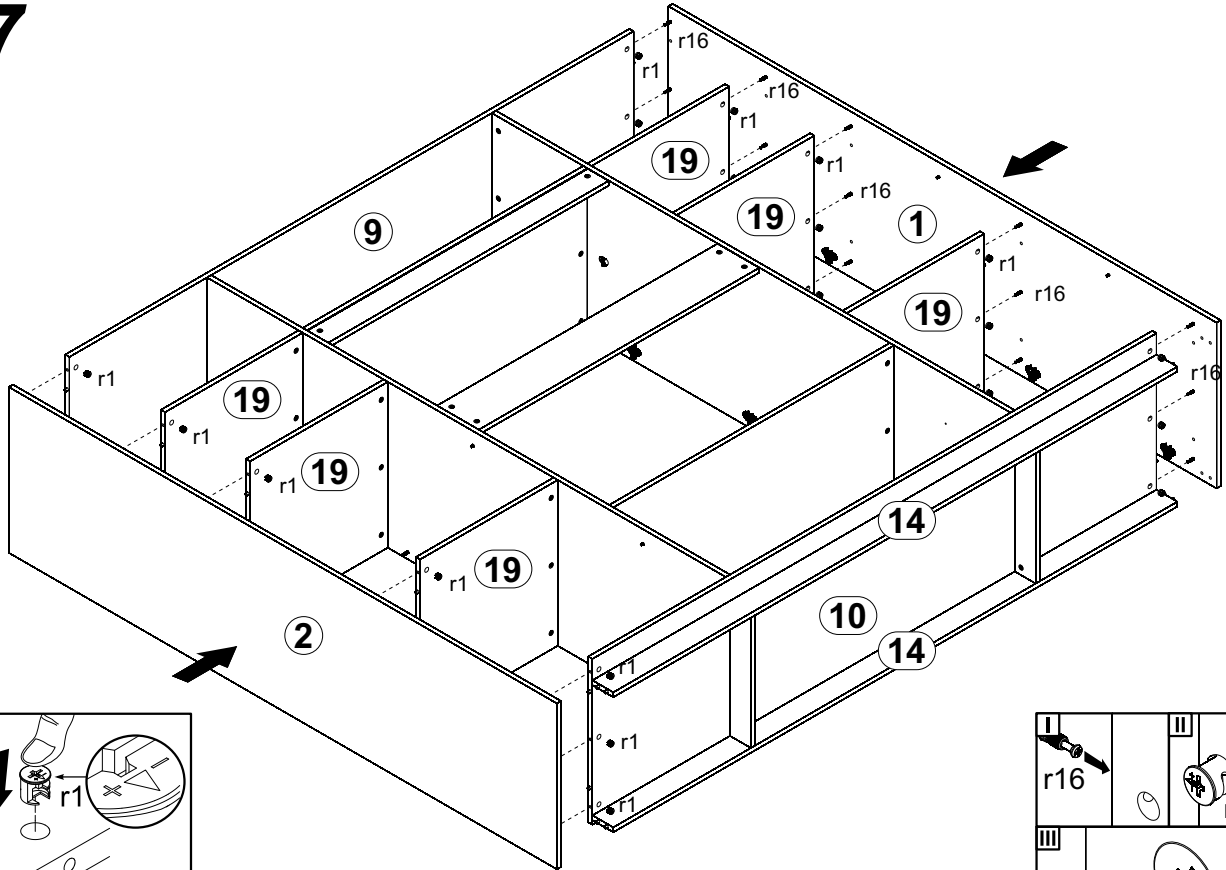
5



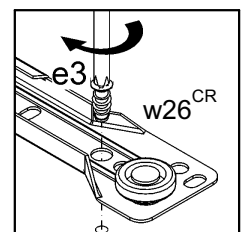
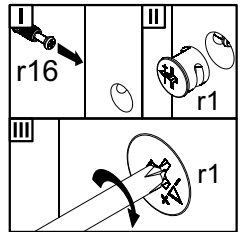
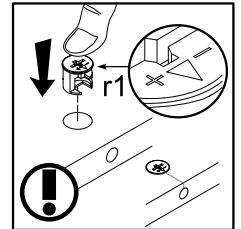
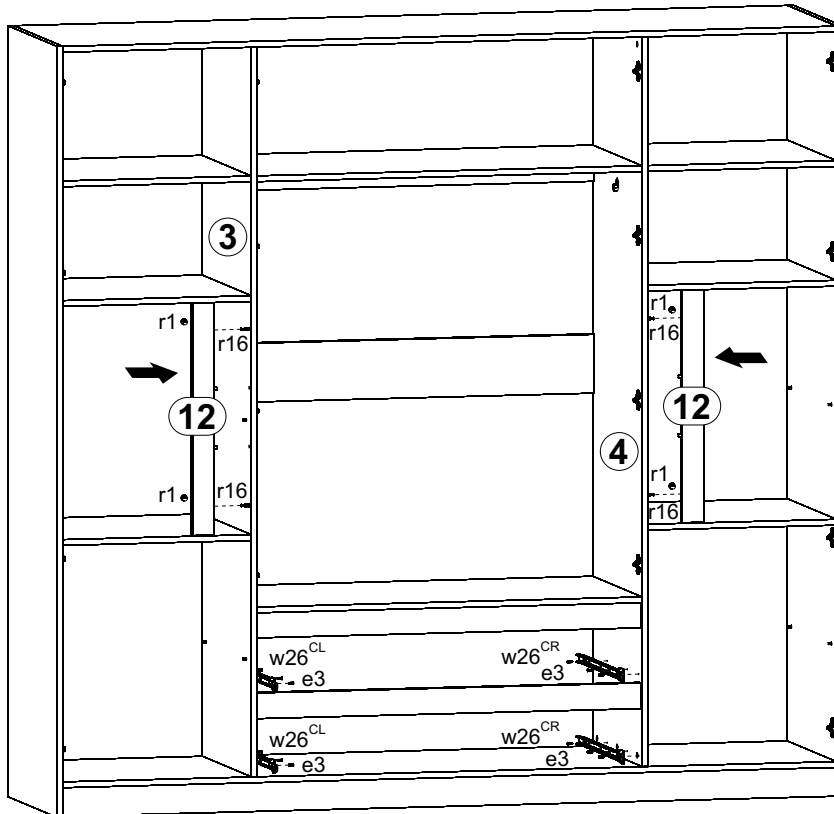
6



7



8



11

