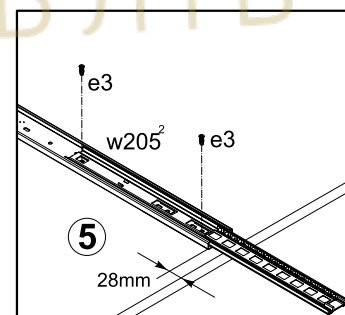
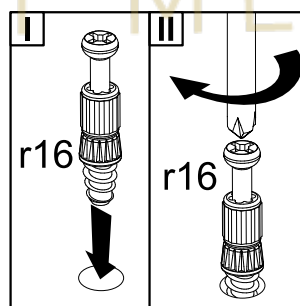
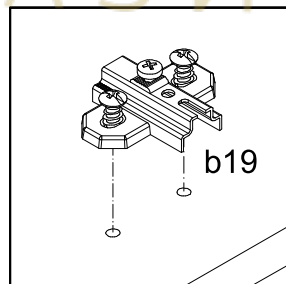
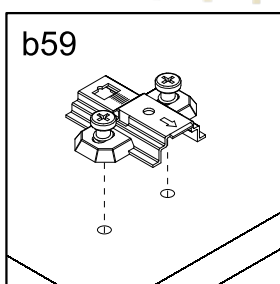
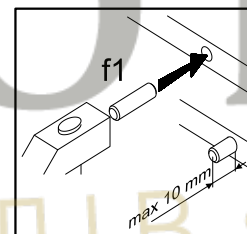
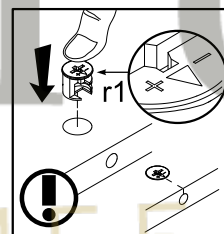
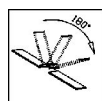
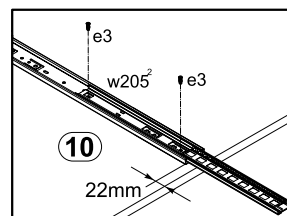
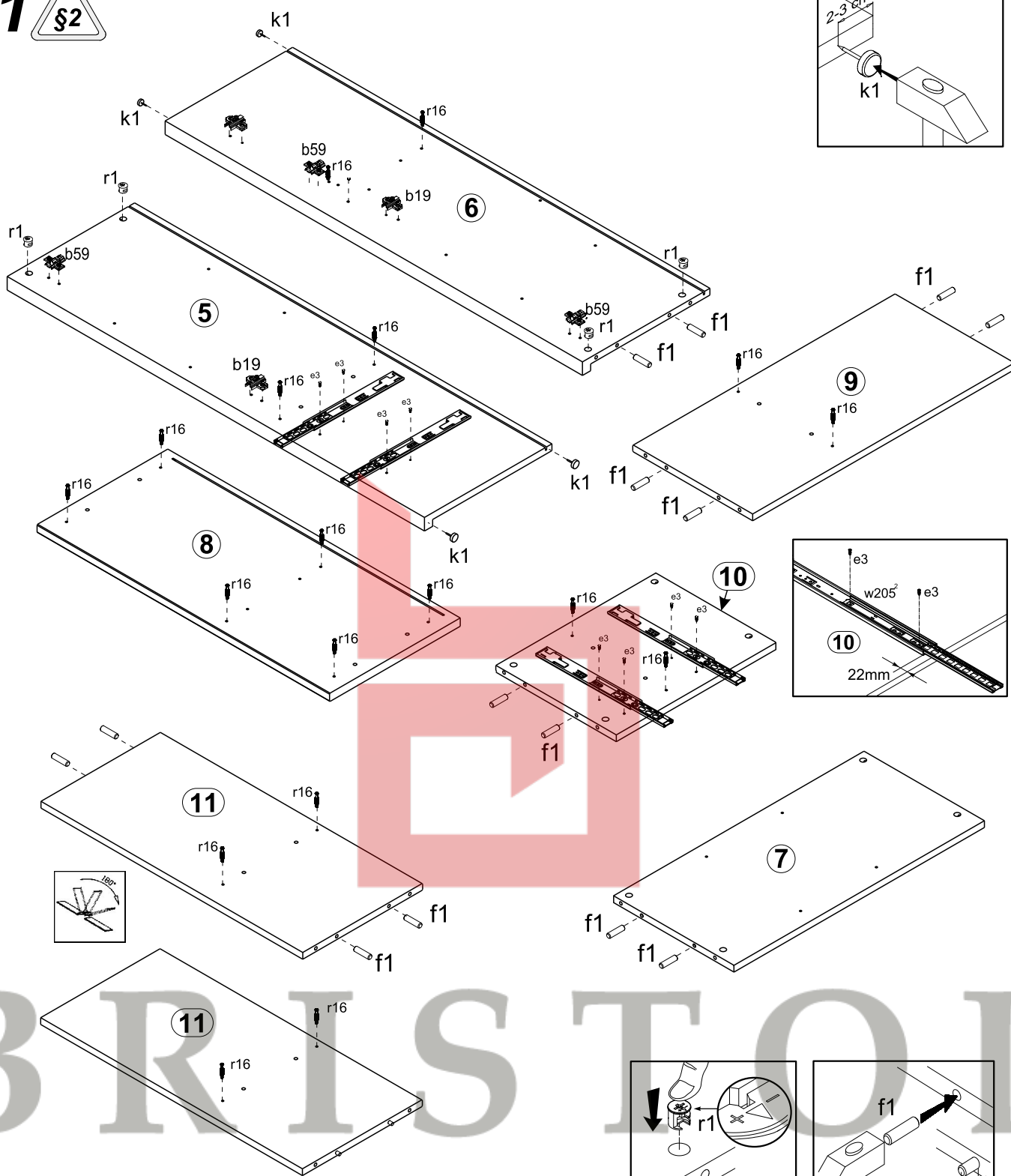
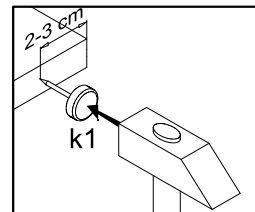


A	B	C		D					
1	KN1-009	287	190	3/5	12	KN1-315	490	347	2/5
2	KN1-010	780	287	3/5	13	KN1-316	293	344	2/5
3	KN1-011	384	484	4/5	14	KN1-565	300	140	2/5
4	KN1-012	780	484	5/5	15	KN1-566	300	140	2/5
5	KN1-117	1277	390	1/5	16	KN1-567	235	140	2/5
6	KN1-118	1277	390	1/5	17	KN1-568	235	140	2/5
7	KN1-127	786	365	1/5	18	KN1-918	250	281	2/5
8	KN1-206	895	400	2/5	19	KN1-915	1216	307	1/5
9	KN1-312	801	367	2/5	20	KN1-916	1216	253	1/5
10	KN1-119	390	365	1/5	21	KN1-917	1216	253	1/5
11	KN1-314	801	367	2/5	22	LH-1193	1193	14	1/5

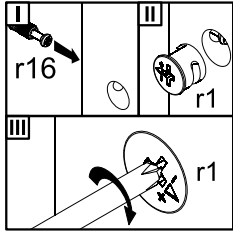
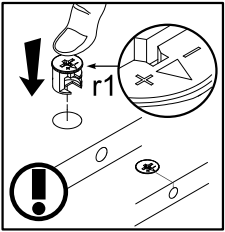
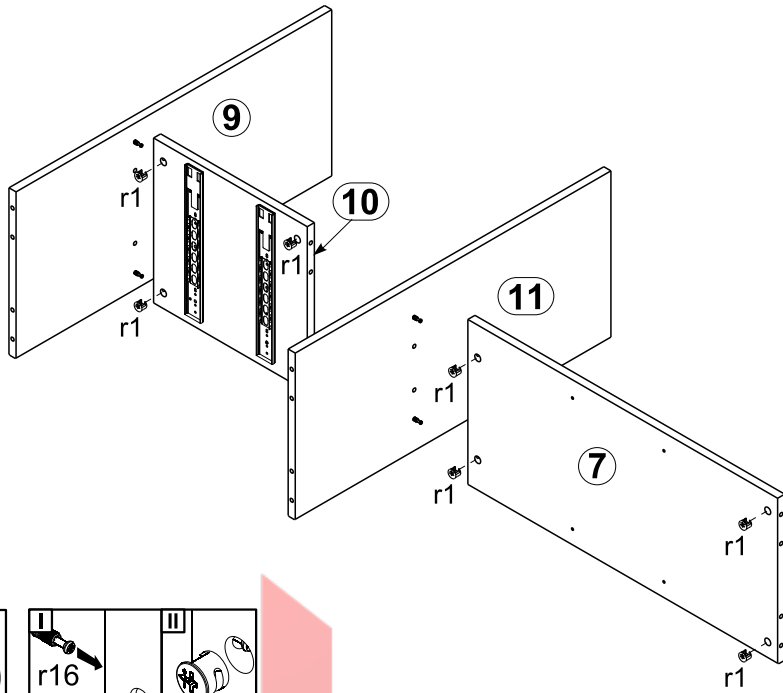


20x φ8x30 mm f1	4x k1	12x l2	20x r16	20x φ15x12mm #16 r1	16x φ5x50 mm e32	1x n2611	2x φ6.5φ10x5.2mm o27
8x φ6x13 mm e3	8x φ3,5x12 mm p140	14x φ16 s2	5x φ3,5x16 mm p38	4x φ7x28 mm e22	8x M4x14 mm j29	45x l1	2x M4x10 mm j106
3x a43	3x a206	3x b19	3x D2 b59	16x φ 5x16mm d1	5x c434	2x φ5/φ10x1,4mm o26	12x φ3 5x15 mm p51
4x 300 mm w205 ¹	4x 300 mm w205 ²	1x 42,5x42,5x4 mm k38 ³	1x 30x30,60 mm k38 ⁸	1x φ6,3x15 mm d4	1x φ6,3x13 mm e2	1x z1	

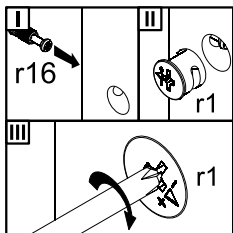
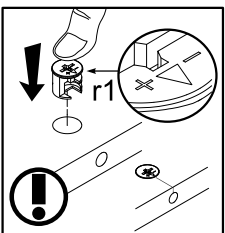
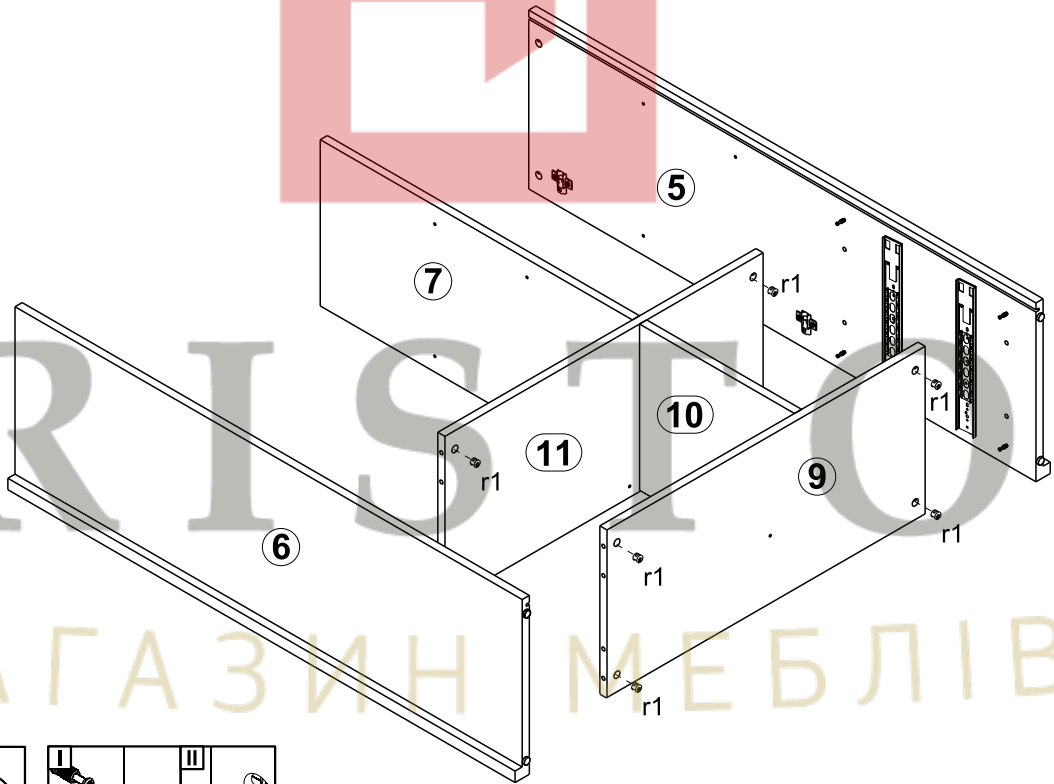
1 §2



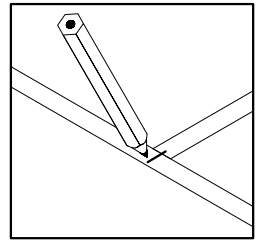
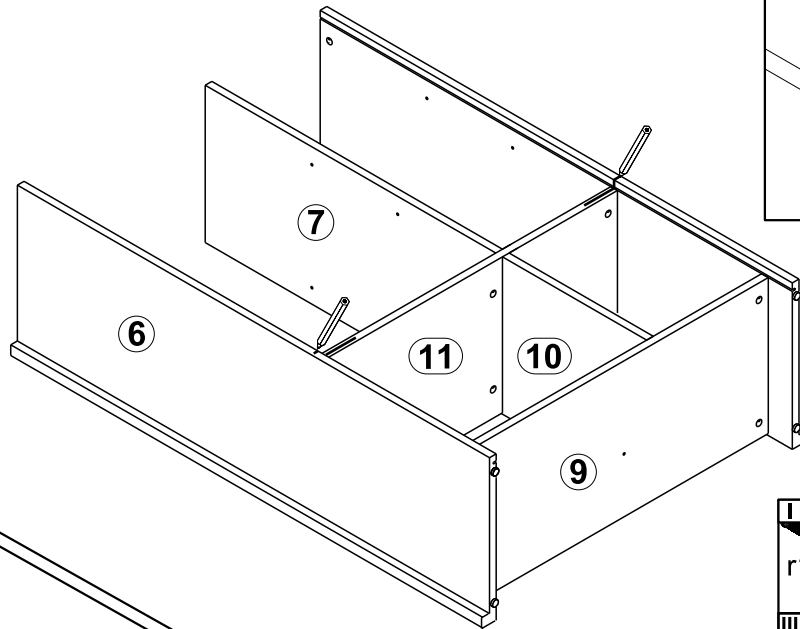
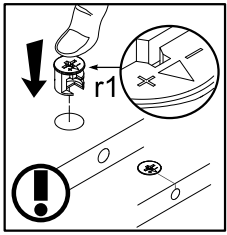
2



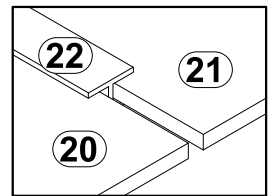
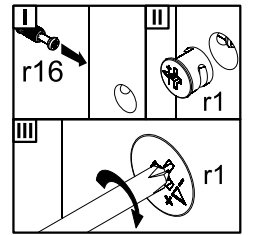
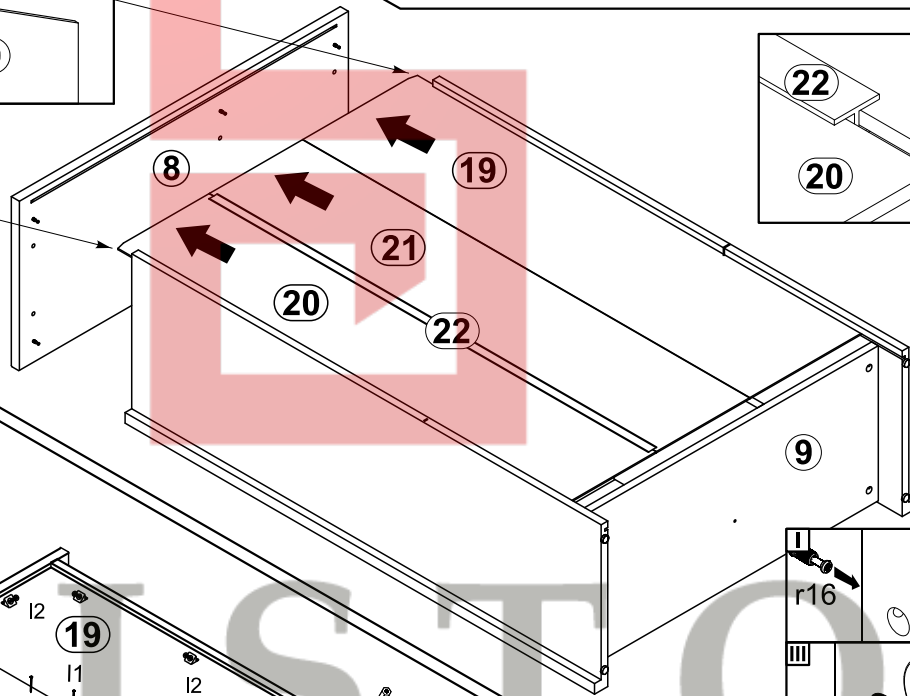
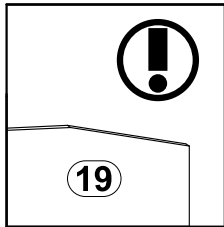
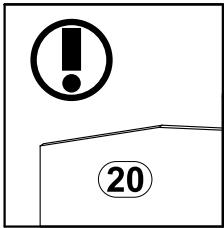
3



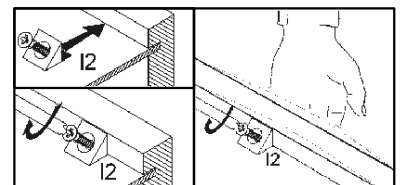
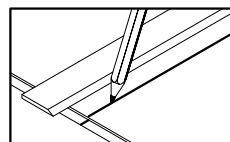
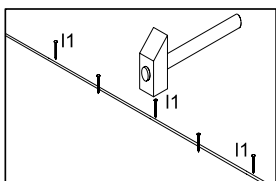
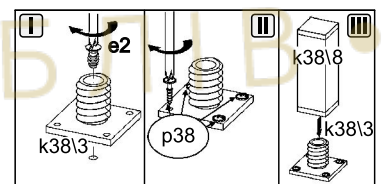
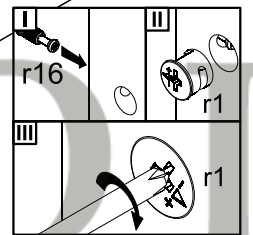
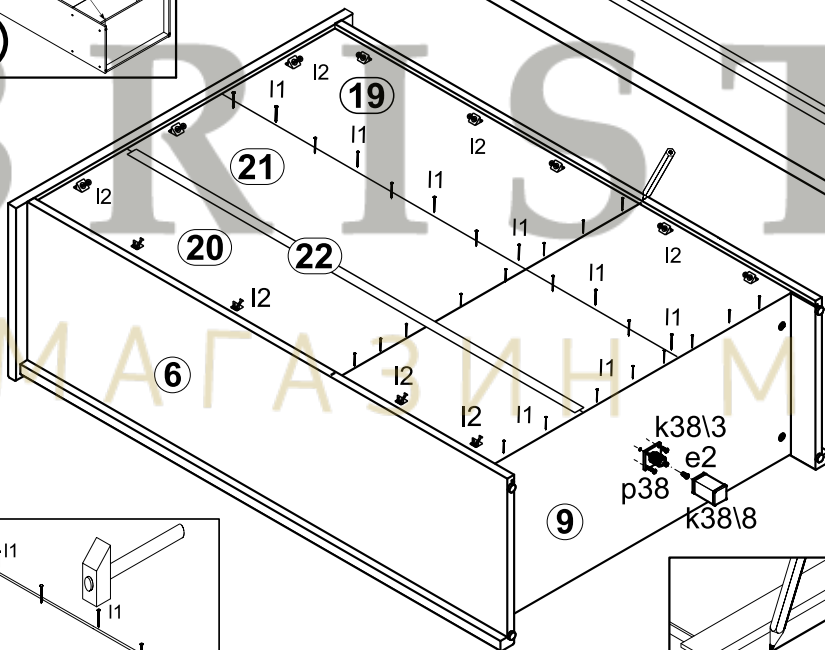
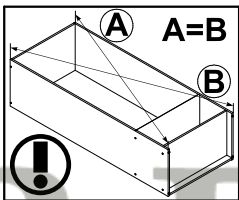
4



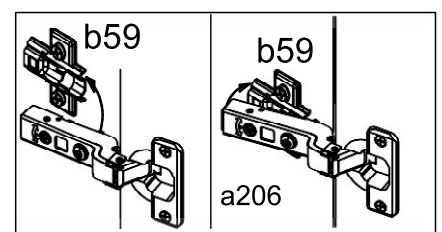
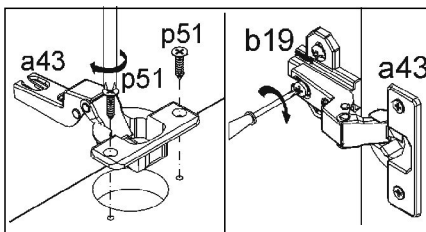
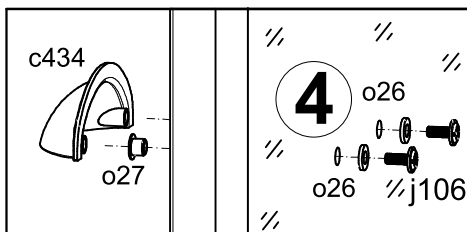
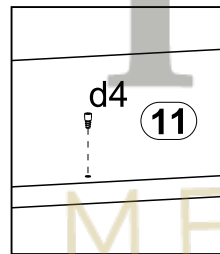
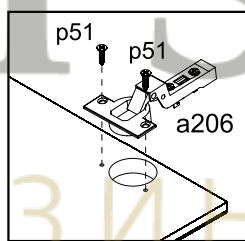
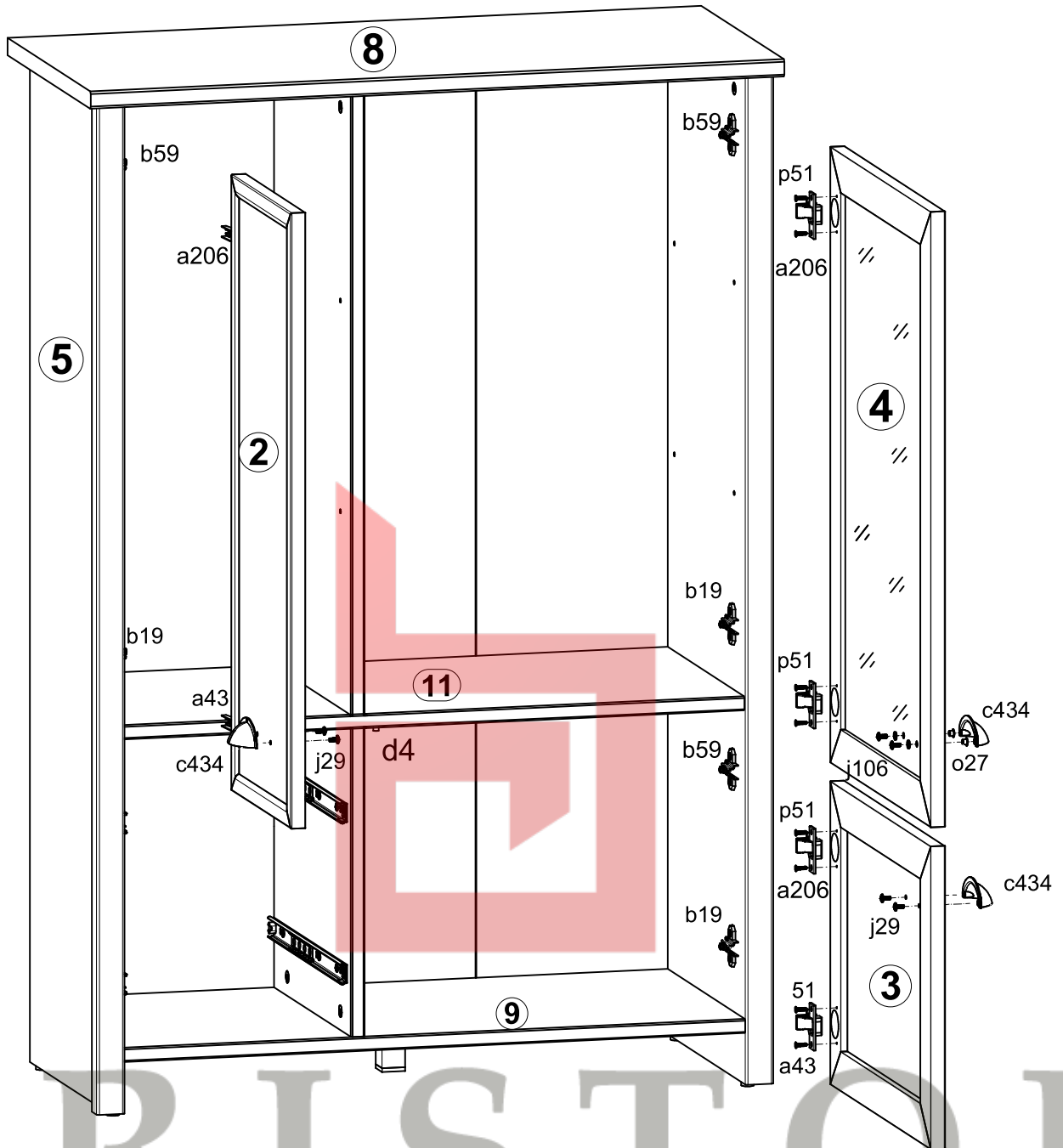
5



6

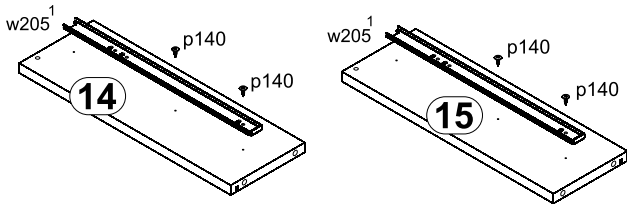


7

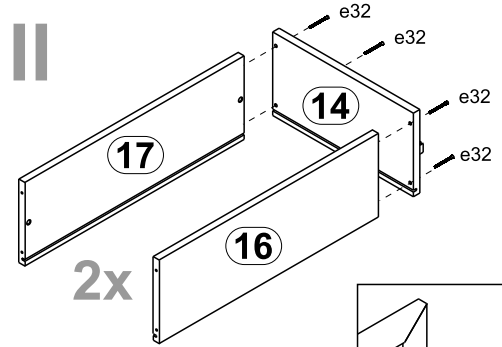


8

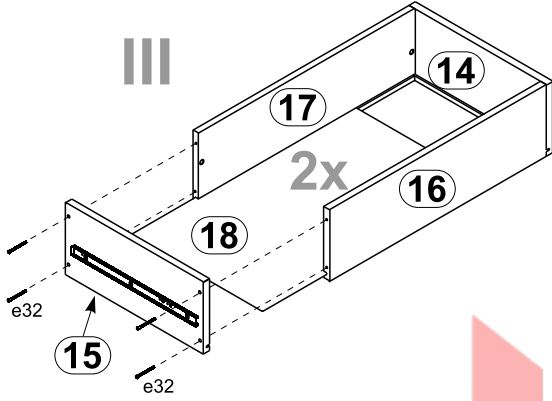
2x



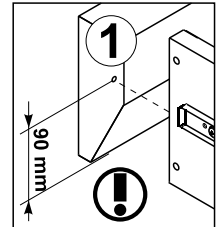
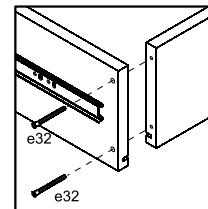
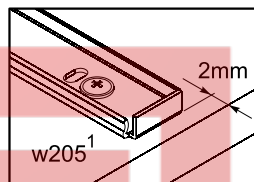
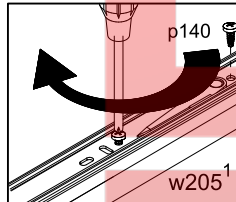
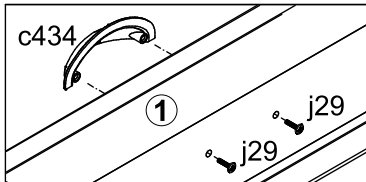
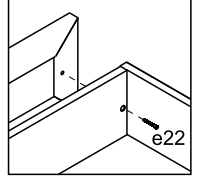
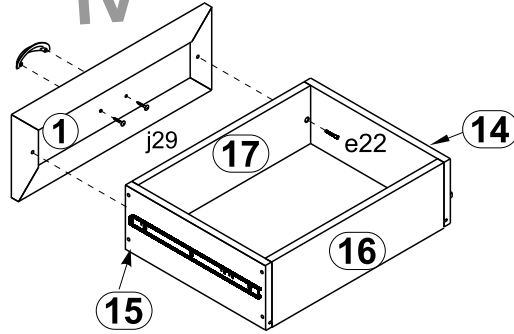
II



III



IV



9

