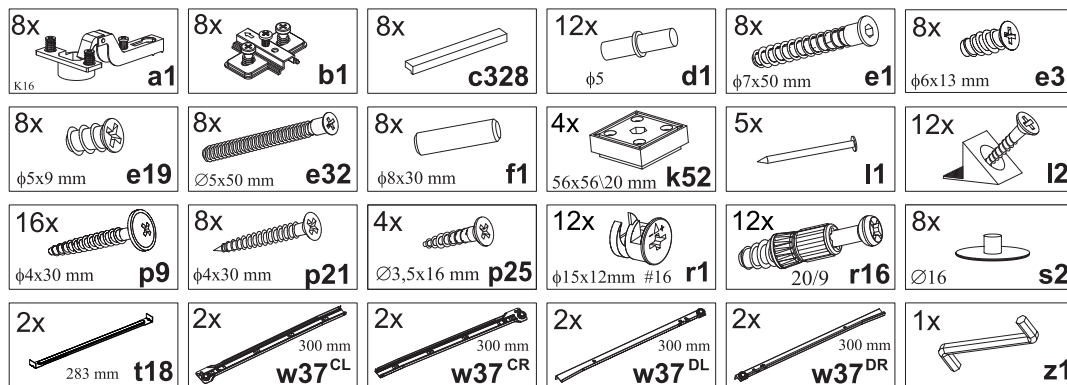
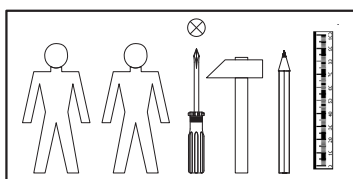


A	B	C	D
1	S171-556	300x120	2/2
2	S171-557	300x120	2/2
3	S171-001	719x376	1/2
4	S171-002	1069x376	1/2
5	S171-003	754x174	2/2
6	S171-101-01	2148x346	1/2
7	S171-102-01	2148x346	1/2
8	S171-202	791x350	2/2
9	S171-203	791x350	2/2
10	S171-302-01	758x307	2/2
11	S171-304-01	758x307	2/2
12	S171-505	701x120	1/2
13	S171-901	2162x385	1/2
14	S171-902	716x299	2/2
15	LH-2147	2147x14	1/2



СТРІЧКА БЕЗПЕКИ

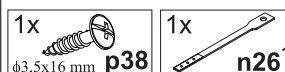
ПРЕДОУВАЖЛИВА ПЕЧА ТАМА ЗАБЕРЕГАЮТЬСЯ
THE ANTI-TIP DEVICE IS A SAFETY FEATURE

УВАЖЛИВО ПРОЧИТАЙТЕ ЦЮ СТІЧКУ БЕЗПЕКИ ПЕРЕД ПІДГОТОВКОЮ ДО ПІДГОТОВКИ ПЕНАЛУ. ЦІ ПІДГОТОВКА ТА ПІДГОТОВКА ПЕНАЛУ ПОВИНИТЬСЯ ПРАВИЛЬНО ВИКОНАТИ ПІД НАДІЄЮ НА ЦЮ СТІЧКУ БЕЗПЕКИ.

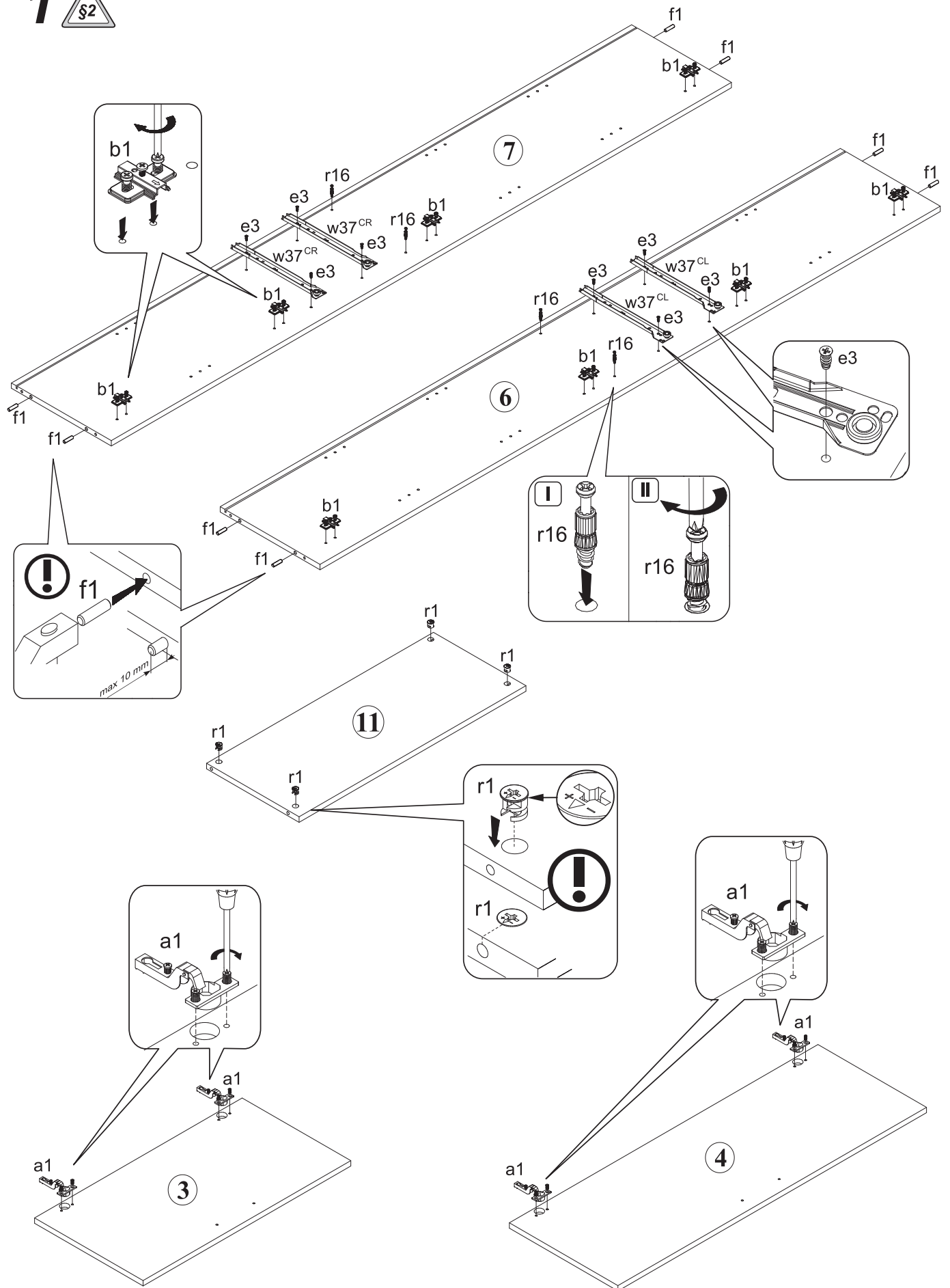
BEFORE PREPARING THE CABINET, PLEASE READ THIS SAFETY STRIP CAREFULLY. THE PREPARATION OF THE CABINET SHOULD BE PERFORMED CORRECTLY UNDER THE ASSURANCE OF THIS SAFETY STRIP.

УВАЖЛИВО ПРОЧИТАЙТЕ ЦЮ СТІЧКУ БЕЗПЕКИ ПЕРЕД ПІДГОТОВКОЮ ДО ПІДГОТОВКИ ПЕНАЛУ. ЦІ ПІДГОТОВКА ТА ПІДГОТОВКА ПЕНАЛУ ПОВИНИТЬСЯ ПРАВИЛЬНО ВИКОНАТИ ПІД НАДІЄЮ НА ЦЮ СТІЧКУ БЕЗПЕКИ.

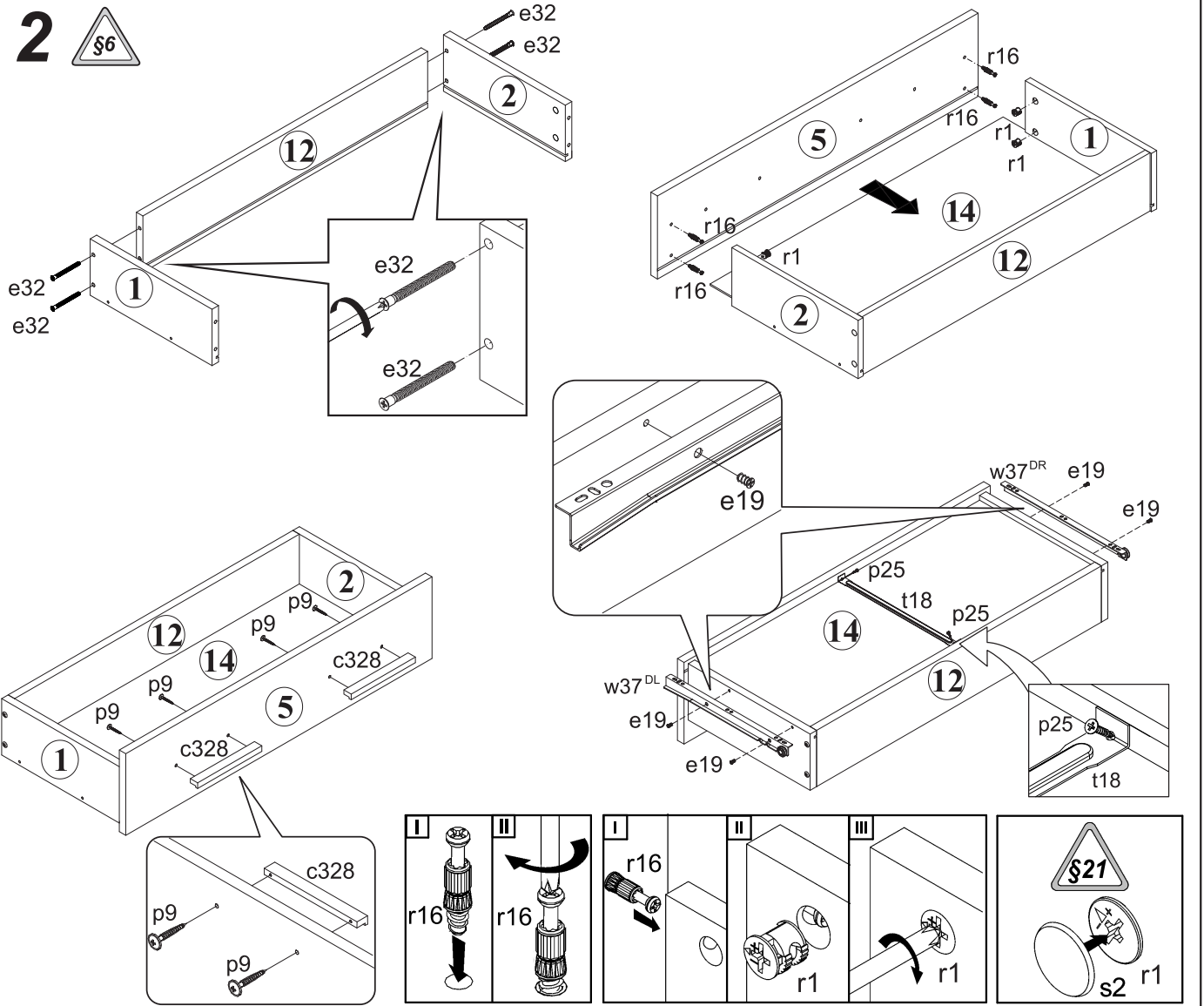
BEFORE PREPARING THE CABINET, PLEASE READ THIS SAFETY STRIP CAREFULLY. THE PREPARATION OF THE CABINET SHOULD BE PERFORMED CORRECTLY UNDER THE ASSURANCE OF THIS SAFETY STRIP.



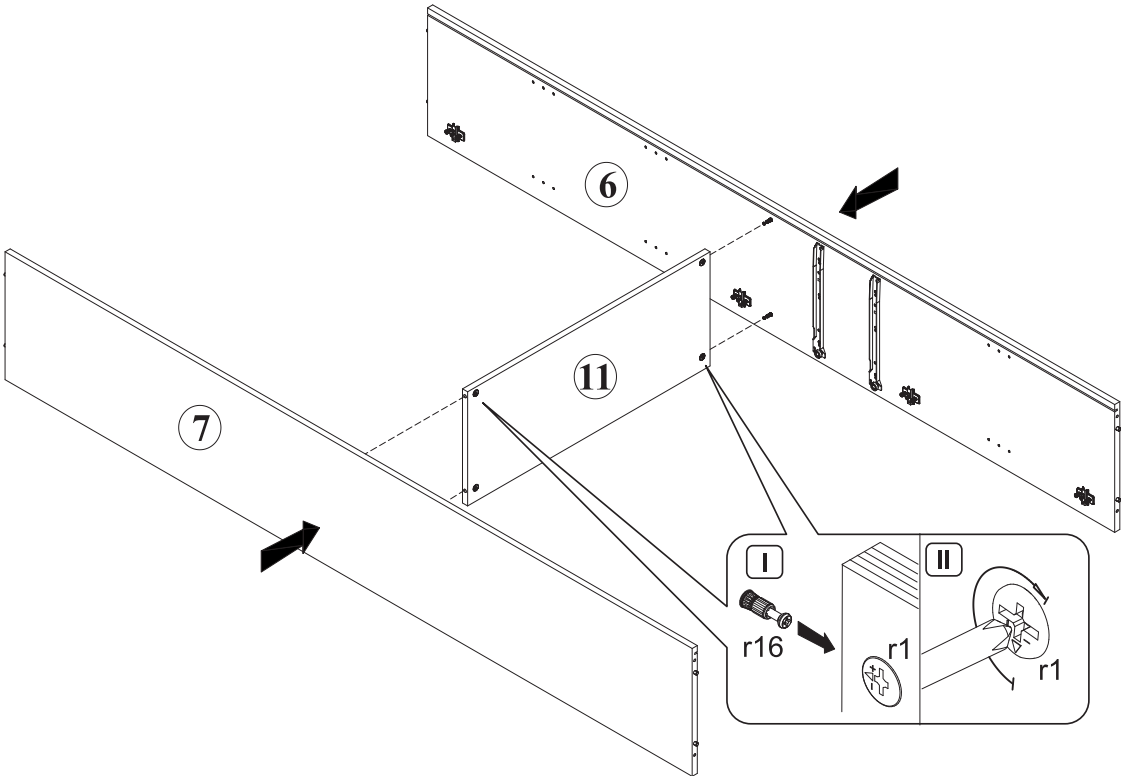
1 

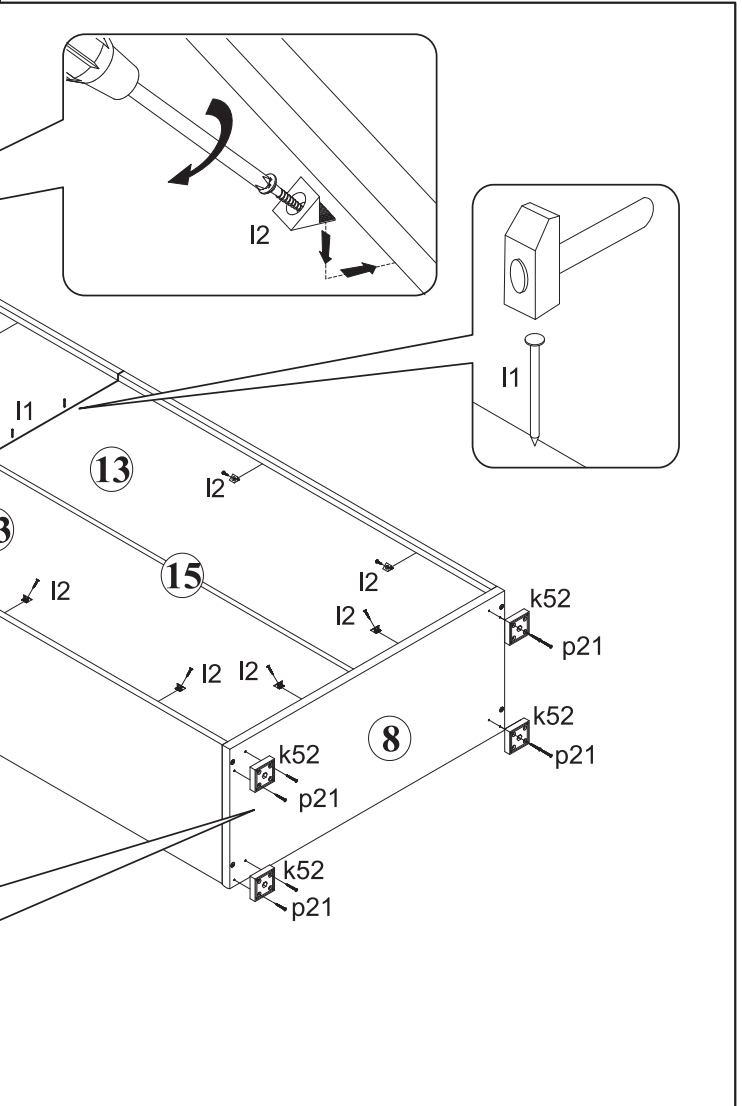
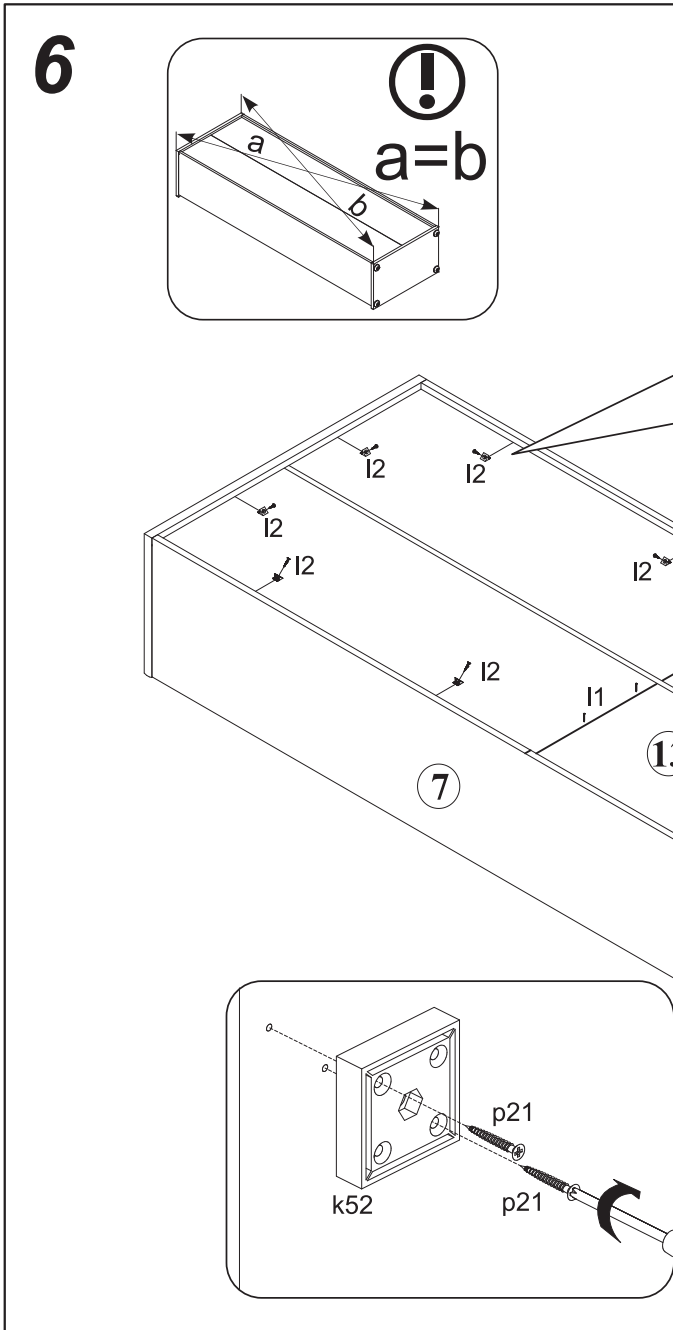
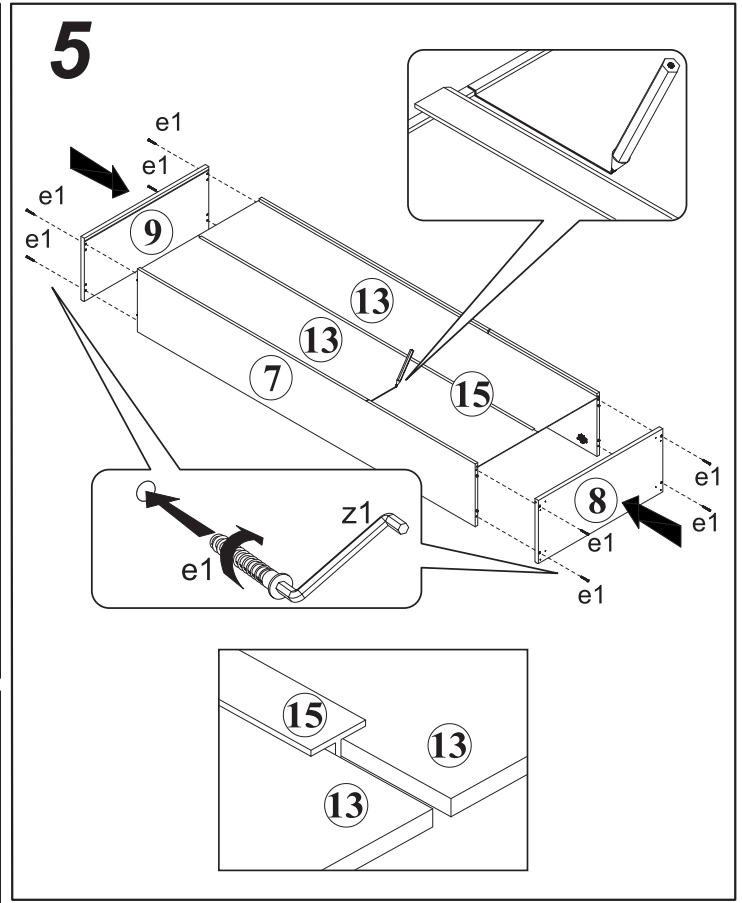
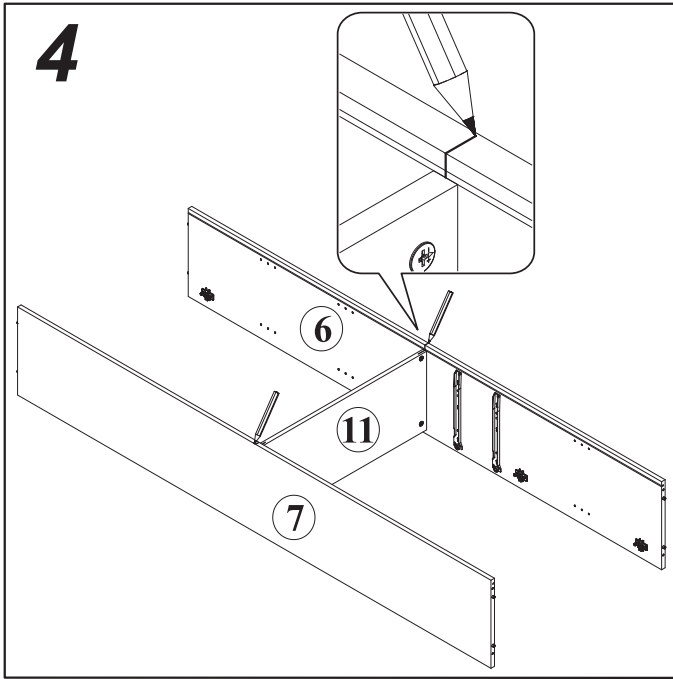


2

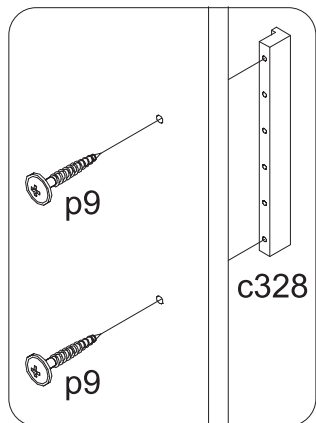
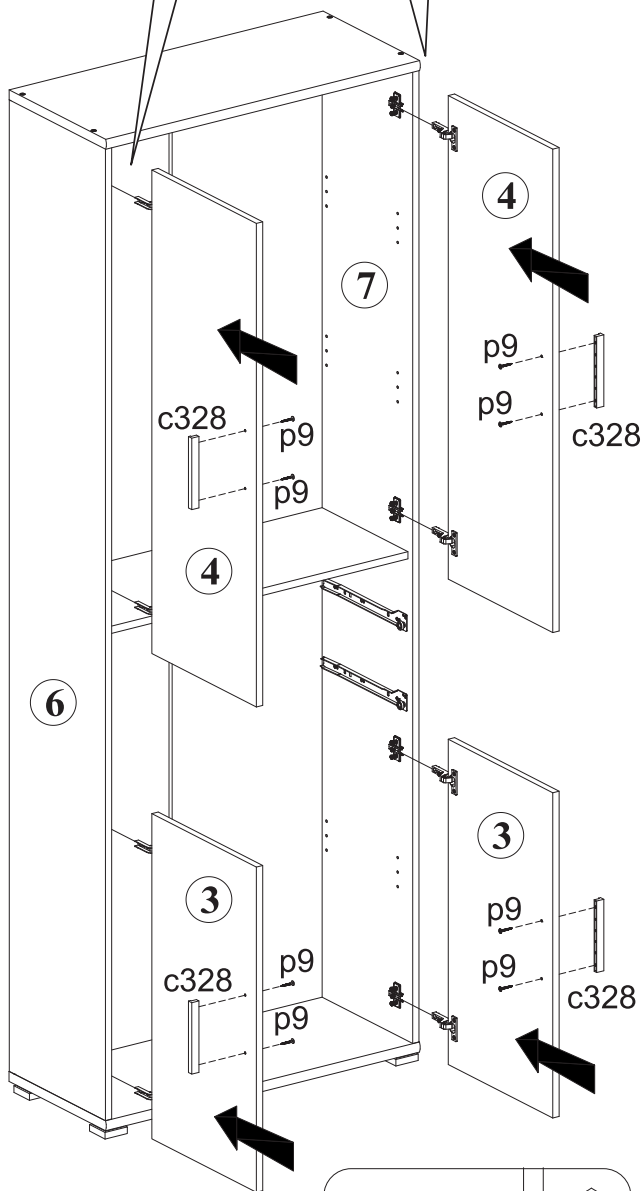
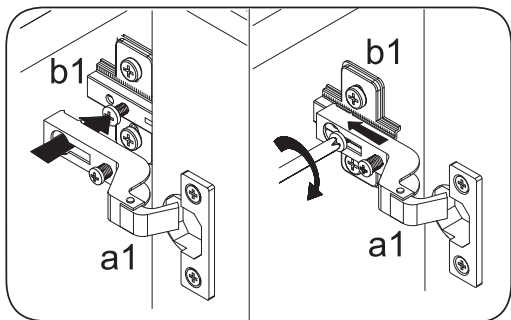


3

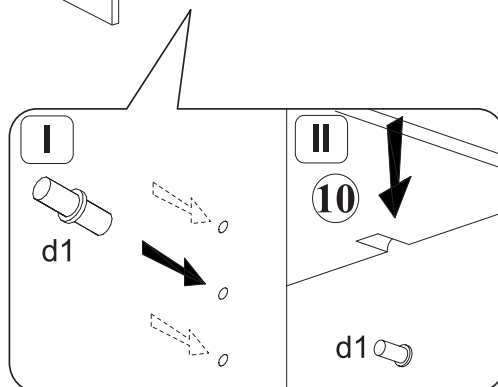
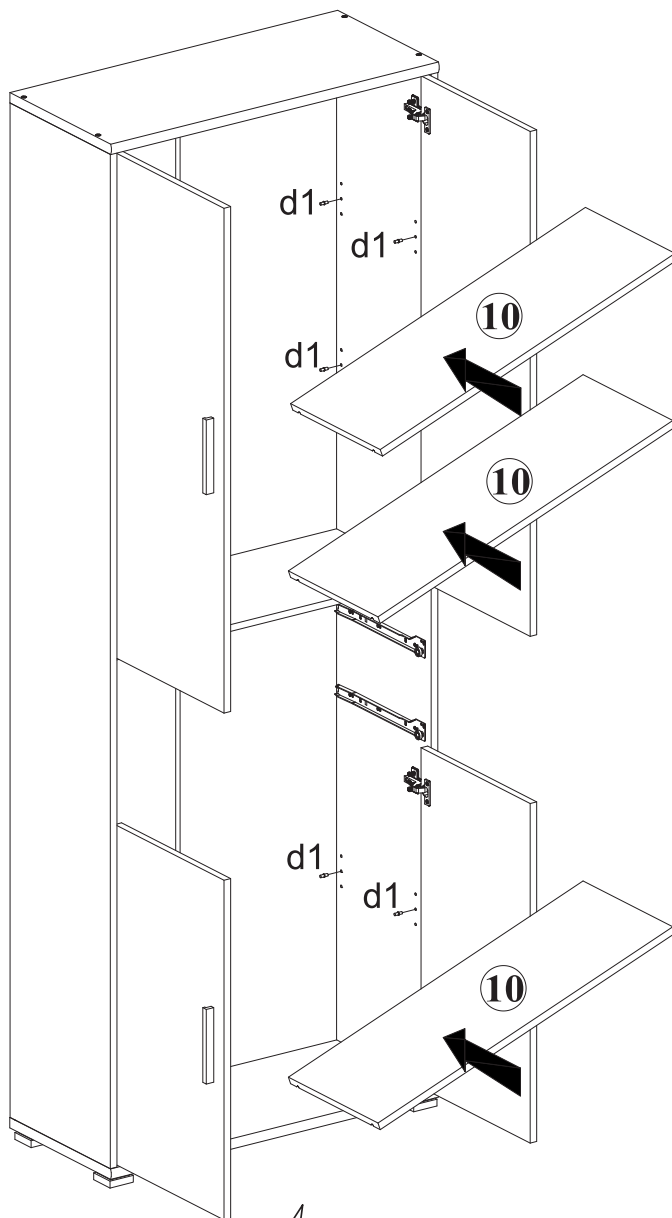
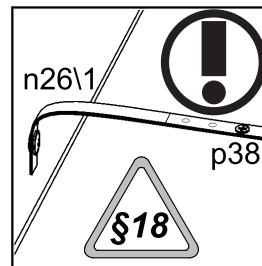




7



8



9

