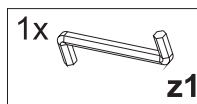
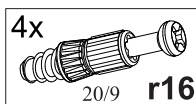
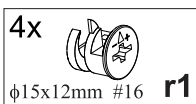
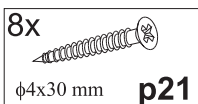
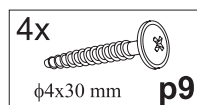
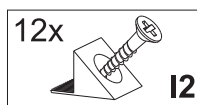
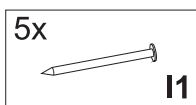
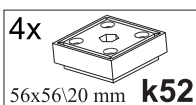
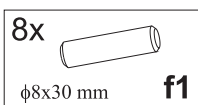
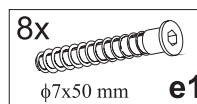
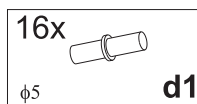
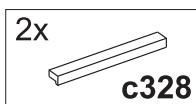
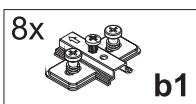
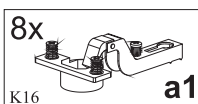
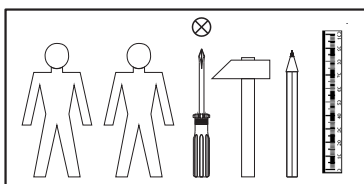


A	B	C	D
1	S171-123-01	2148x346	1/2
2	S171-124-01	2148x346	1/2
3	S171-203	791x350	1/2
4	S171-202	791x350	1/2
5	S171-304-01	758x307	1/2
6	S171-302-01	758x307	1/2
7	S171-007	2142x376	2/2
8	S171-901	2162x385	2/2
9	LH-2147	2147x14	2/2



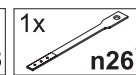
СТРІЧКА БЕЗПЕКИ
 ПРИБОРОМОНТАЖНАЯ ПОВ'ЯЗКА ЗАБЕЗПЕЧУЄ БЕЗПЕКУ
 THE ANTI-TOPPLE DEVICE / DAS SICHERUNGSGRANDE

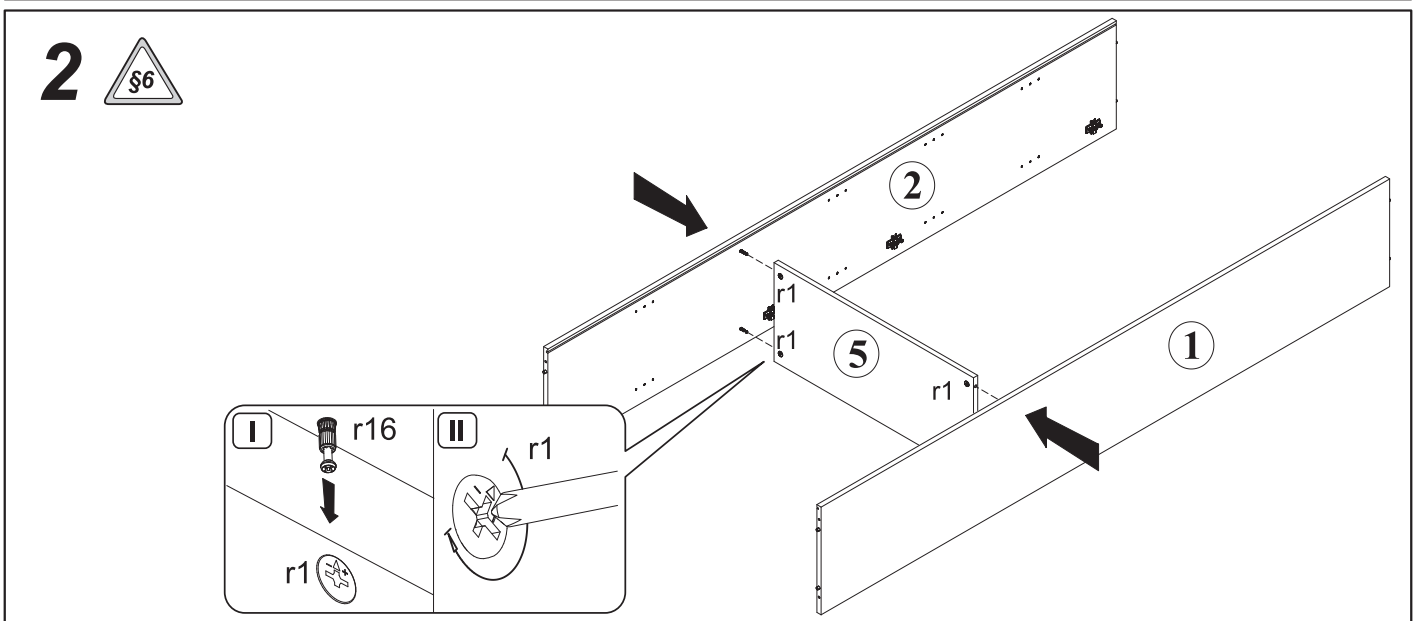
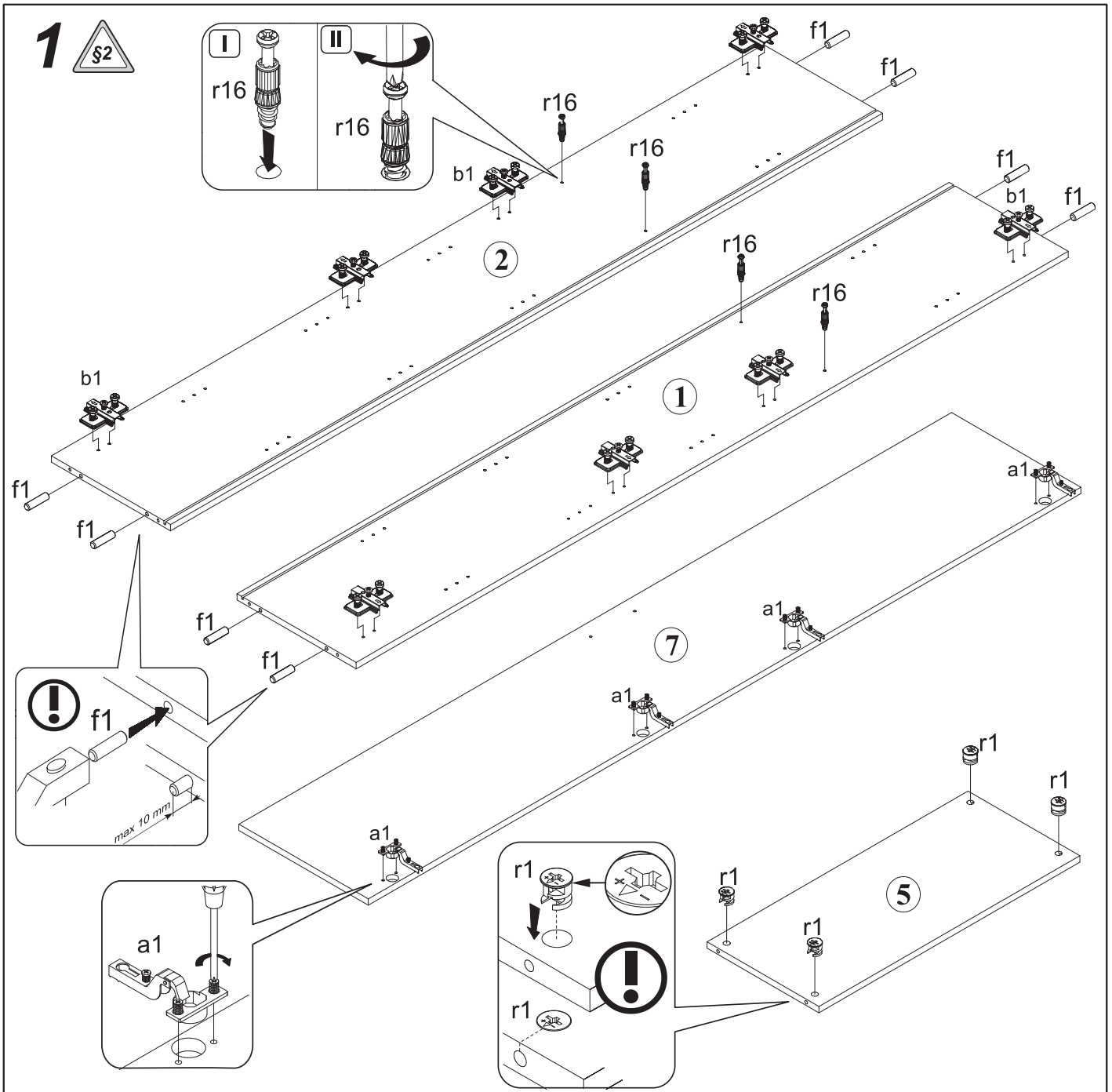
Сторона безпеки є важливою, щоб гарантувати безпеку користувача. При використанні цього продукту завжди слід дотримуватися інструкцій. Будь-яке використання цього продукту не зазначено в інструкції може призвести до травм або шкоди майну. Це анти-перекидання пристрій повинен бути встановлено на відповідний предмет меблів. Для інформації про це пристрій зверніться до інструкції користувача.

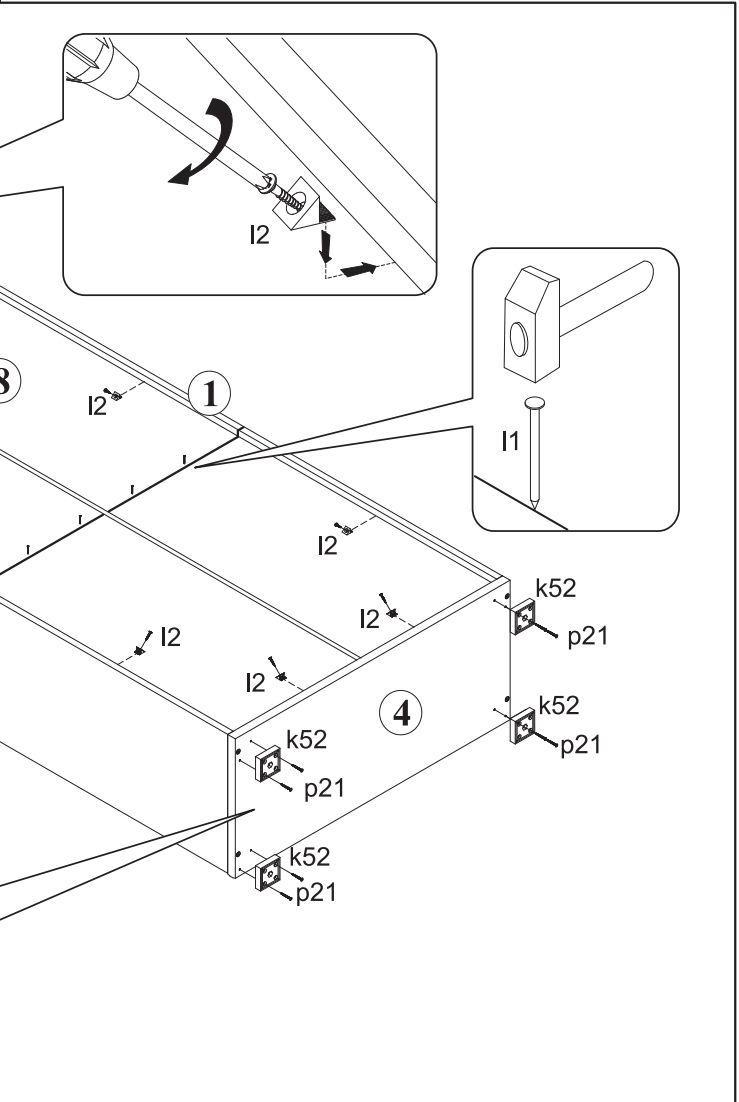
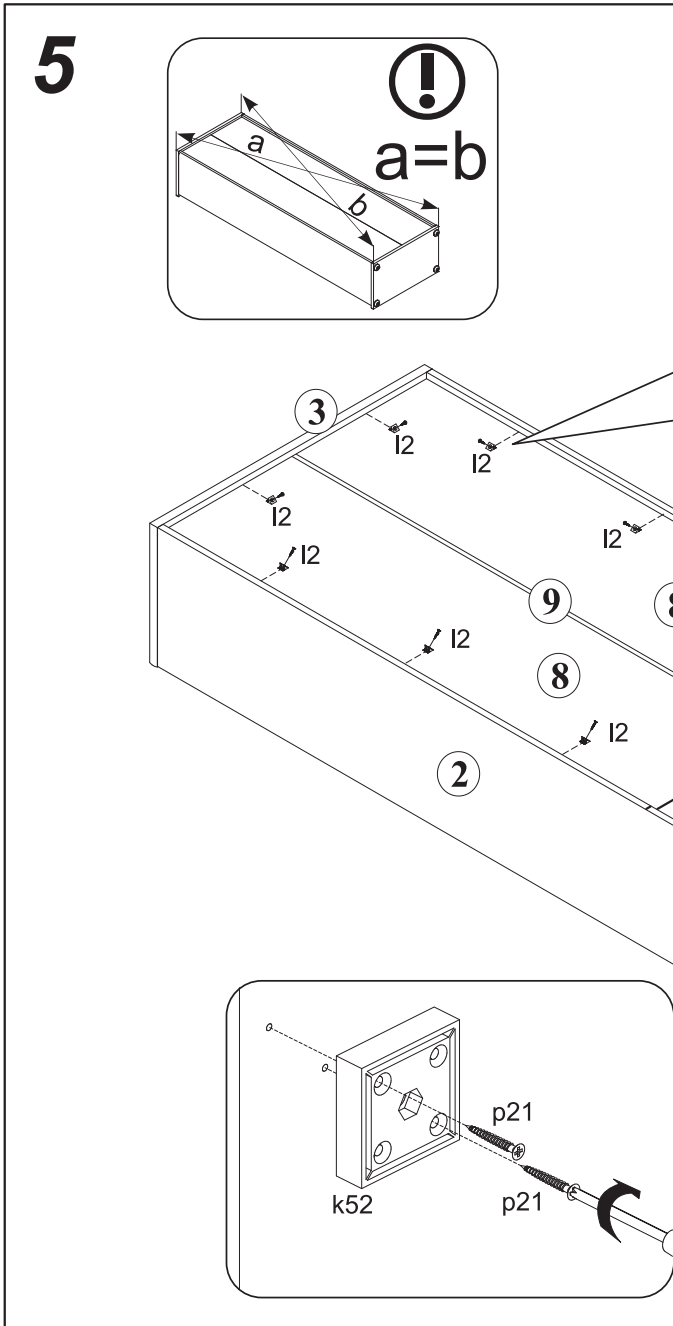
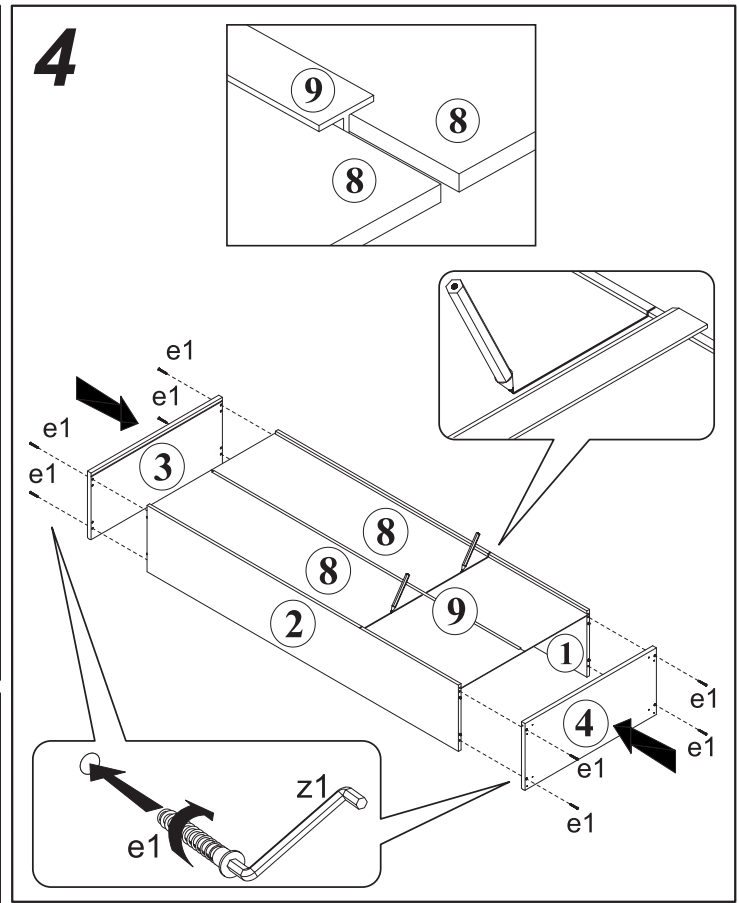
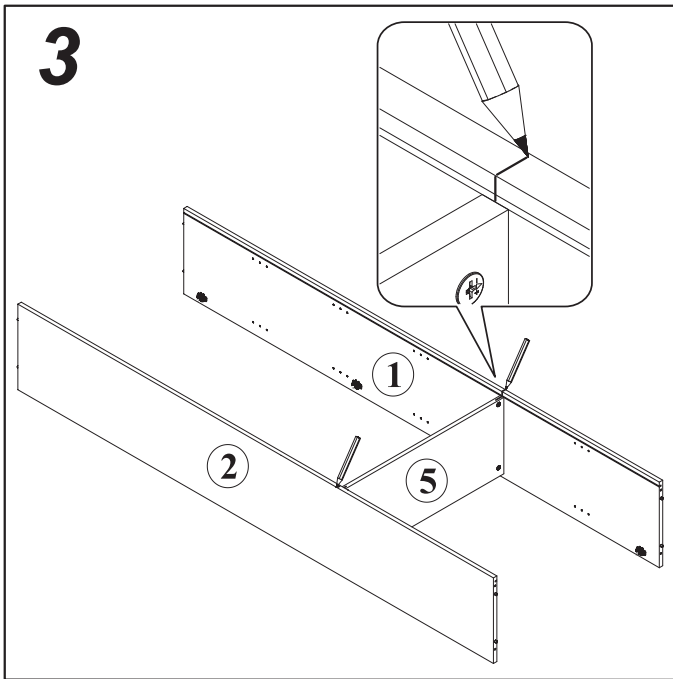
Bitte lesen Sie die Bedienungsanleitung sorgfältig durch. Beachten Sie die Sicherheitshinweise. Die Verwendung dieses Produkts ist nur für die im Handbuch angegebenen Zwecke zulässig. Die Verwendung für andere Zwecke kann zu Verletzungen oder Sachschaden führen. Dieses Anti-Umkippschutzband muss an der entsprechenden Stelle des Möbels angebracht werden. Für weitere Informationen zu diesem Gerät wenden Sie sich bitte an die Bedienungsanleitung.

Сторона безпеки є важливою, щоб гарантувати безпеку користувача. При використанні цього продукту завжди слід дотримуватися інструкцій. Будь-яке використання цього продукту не зазначено в інструкції може призвести до травм або шкоди майну. Це анти-перекидання пристрій повинен бути встановлено на відповідний предмет меблів. Для інформації про це пристрій зверніться до інструкції користувача.

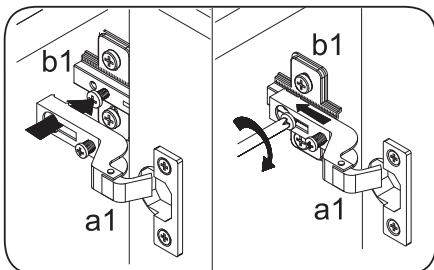
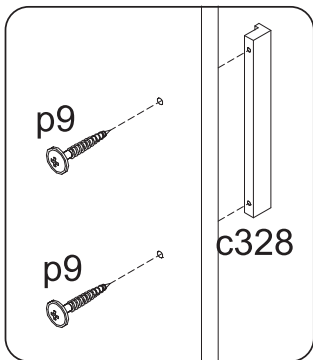
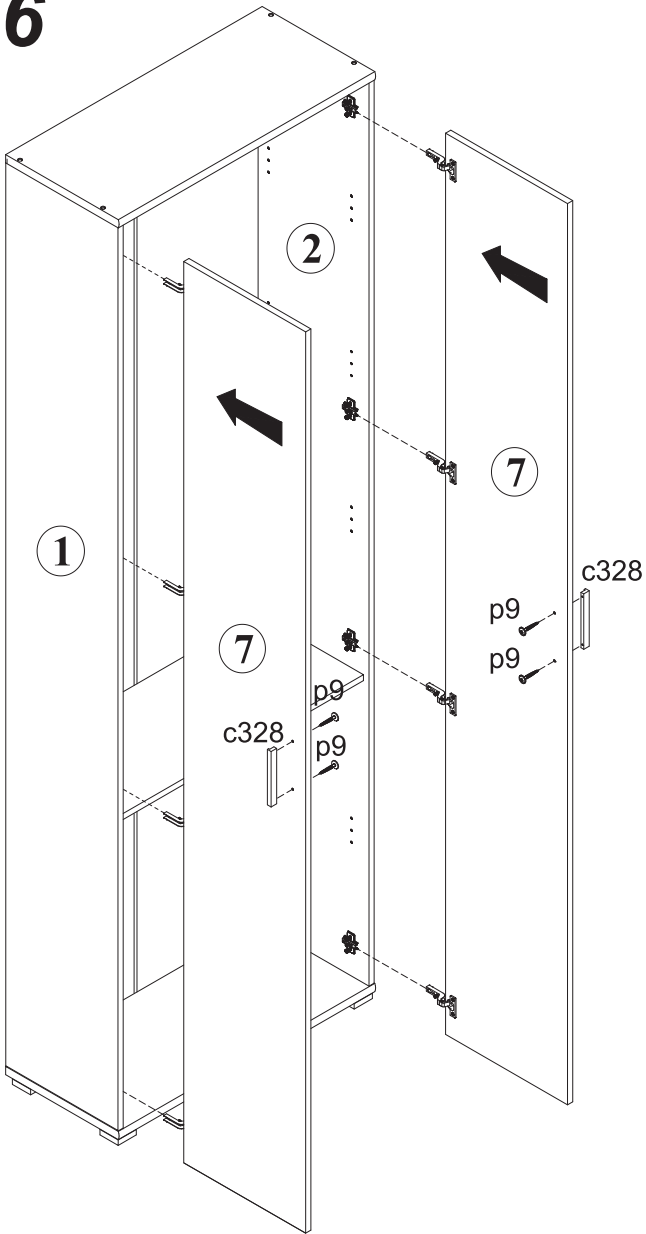
Bitte lesen Sie die Bedienungsanleitung sorgfältig durch. Beachten Sie die Sicherheitshinweise. Die Verwendung dieses Produkts ist nur für die im Handbuch angegebenen Zwecke zulässig. Die Verwendung für andere Zwecke kann zu Verletzungen oder Sachschaden führen. Dieses Anti-Umkippschutzband muss an der entsprechenden Stelle des Möbels angebracht werden. Für weitere Informationen zu diesem Gerät wenden Sie sich bitte an die Bedienungsanleitung.







6



7

