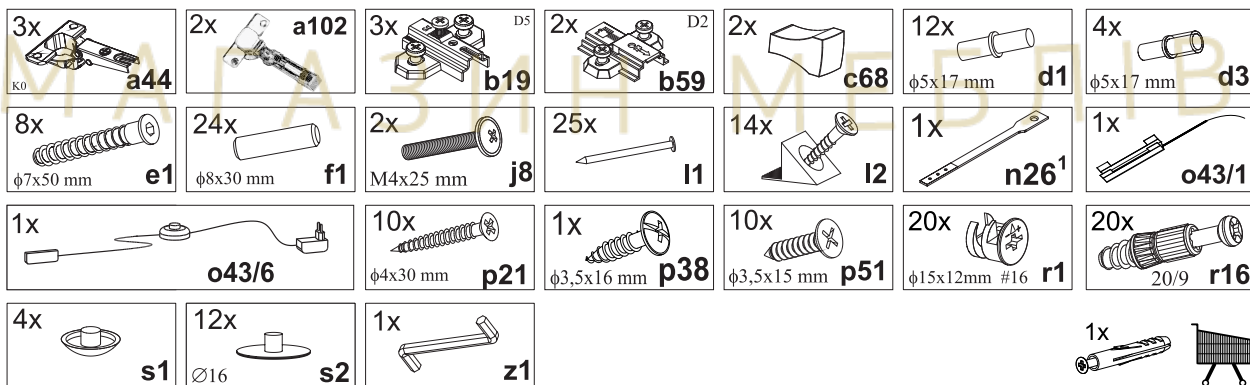
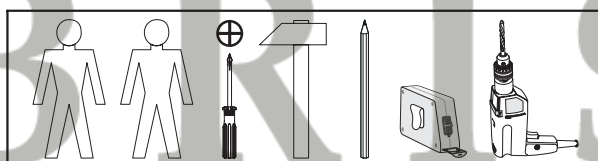
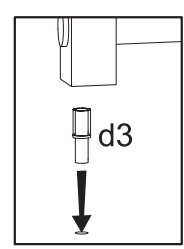
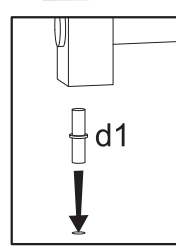
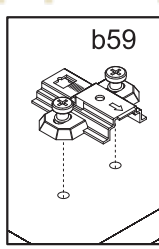
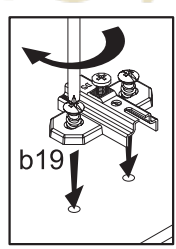
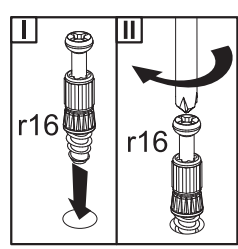
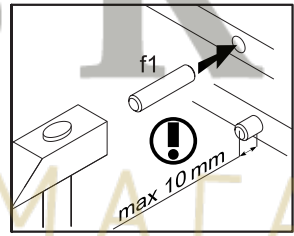
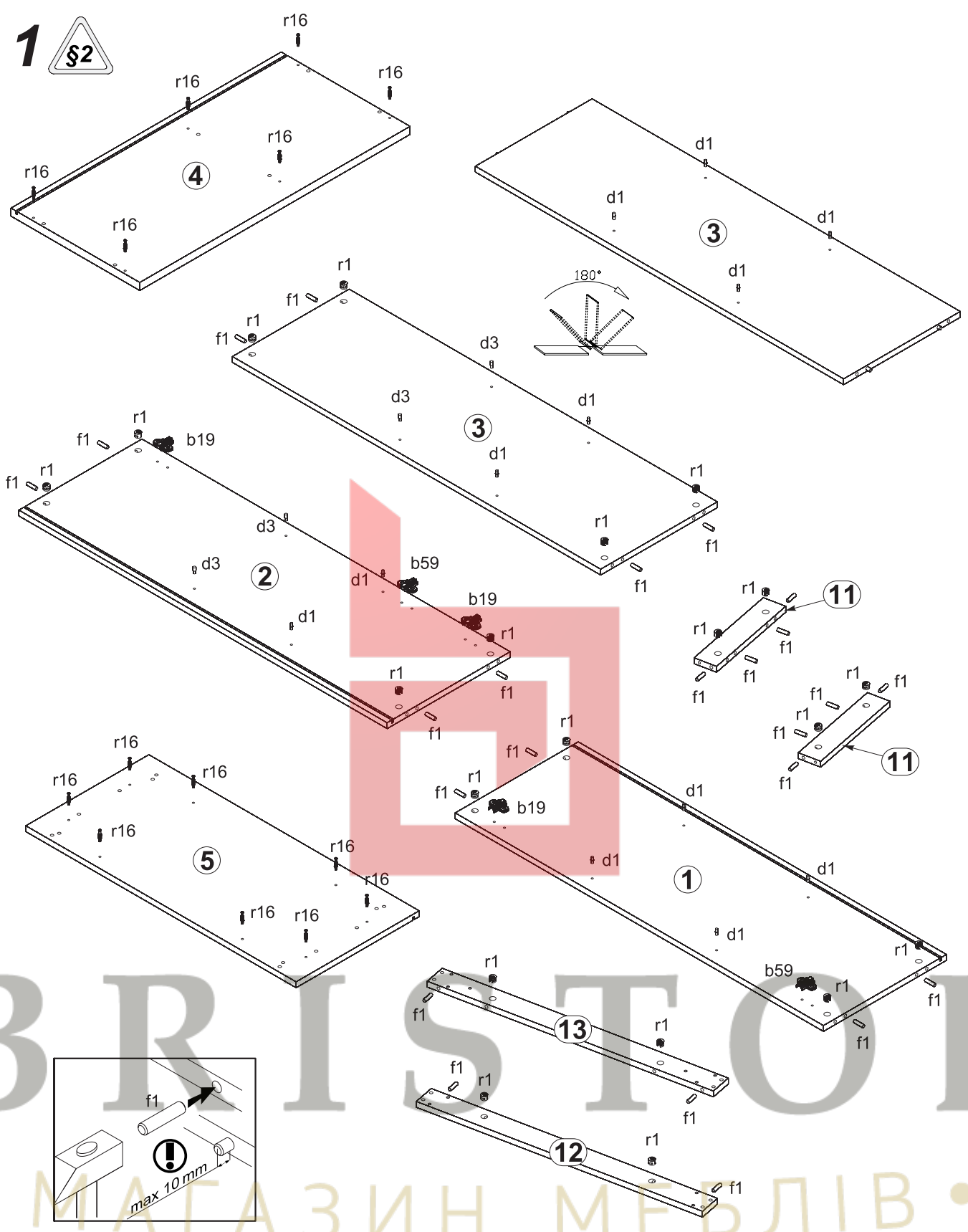


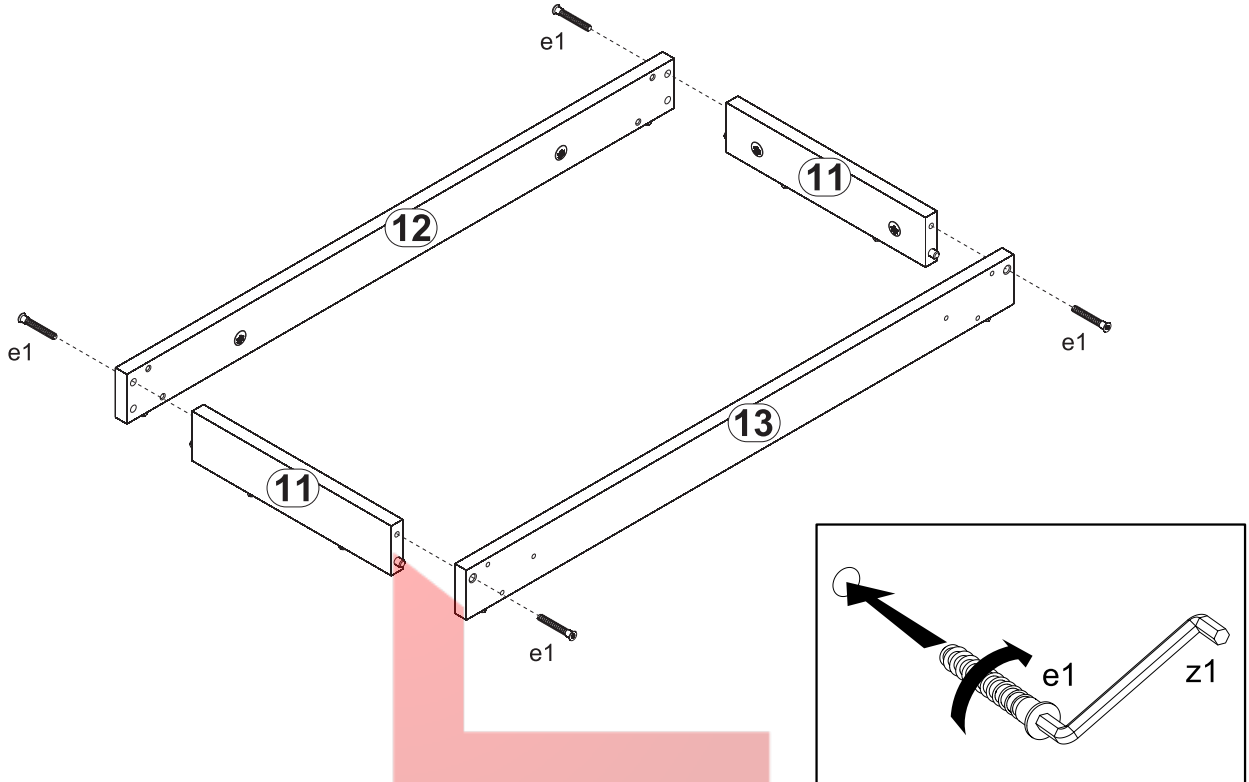
A	B	C	D	
1	TA1-110	1158	387	1/4
2	TA1-111	1158	387	1/4
3	TA1-112	1158	367	1/4
4	TA1-207	850	405	2/4
5	TA1-208	850	387	2/4
6	TA1-303	330	360	2/4
7	TA1-304	468	360	2/4
8	TA1-305	470	360	2/4
9	TA1-907	1172	345	3/4
10	TA1-908	1172	484	3/4
11	TA1-402	278	60	2/4
12	TA1-406	764	60	2/4
13	TA1-405	764	60	2/4
14	TA1-407	644	60	2/4
15	TA1-510	210	97	2/4
16	TA1-007	496	1168	3/4
17	TA1-006	1168	396	4/4



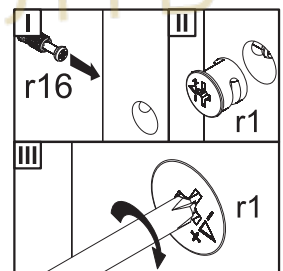
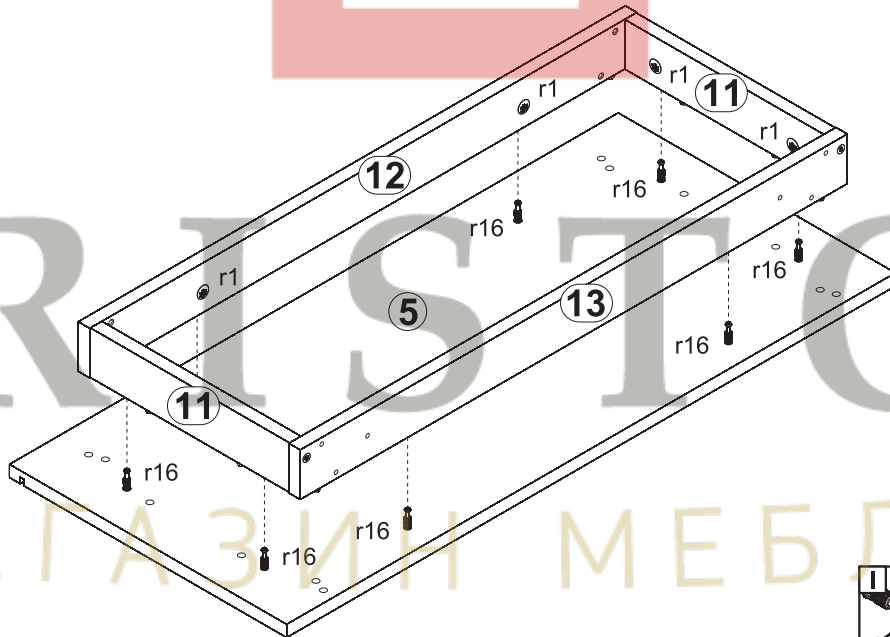
1 



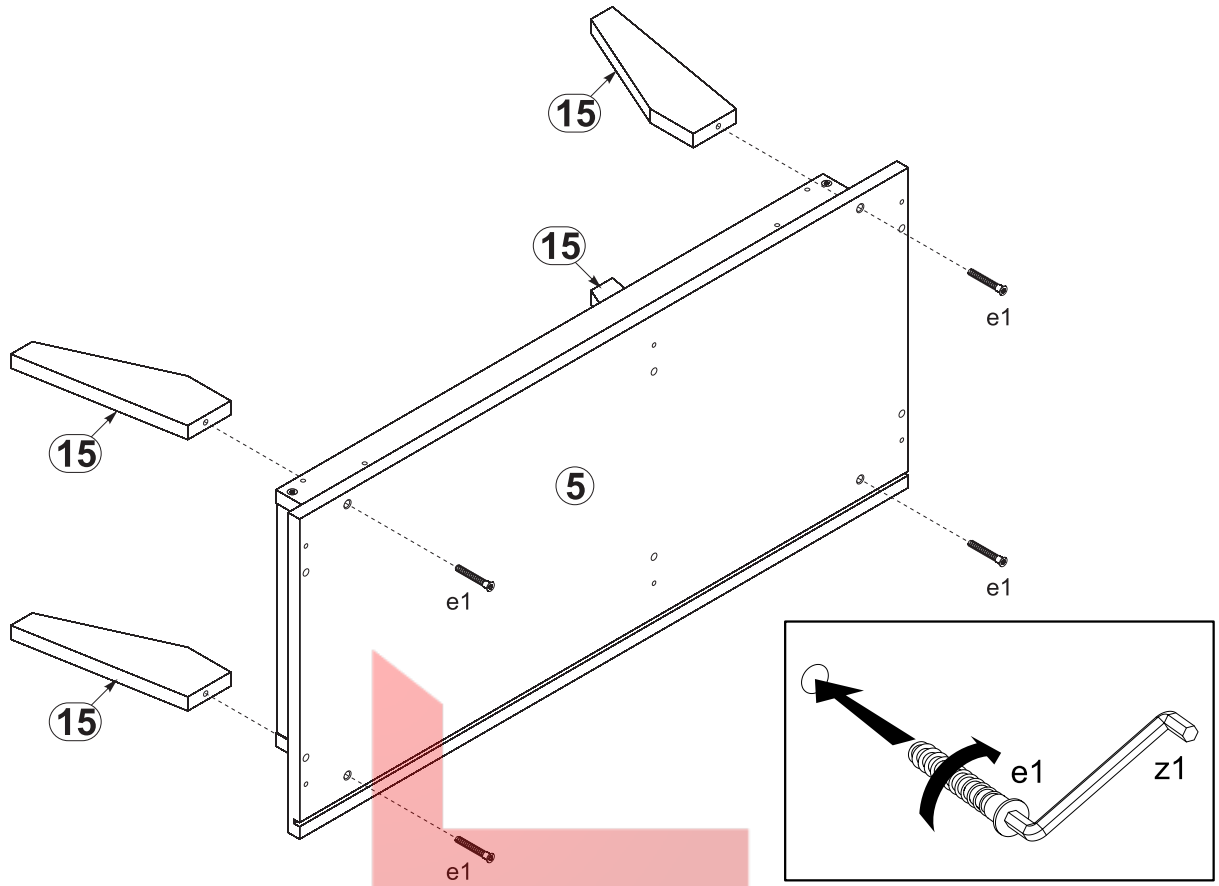
2



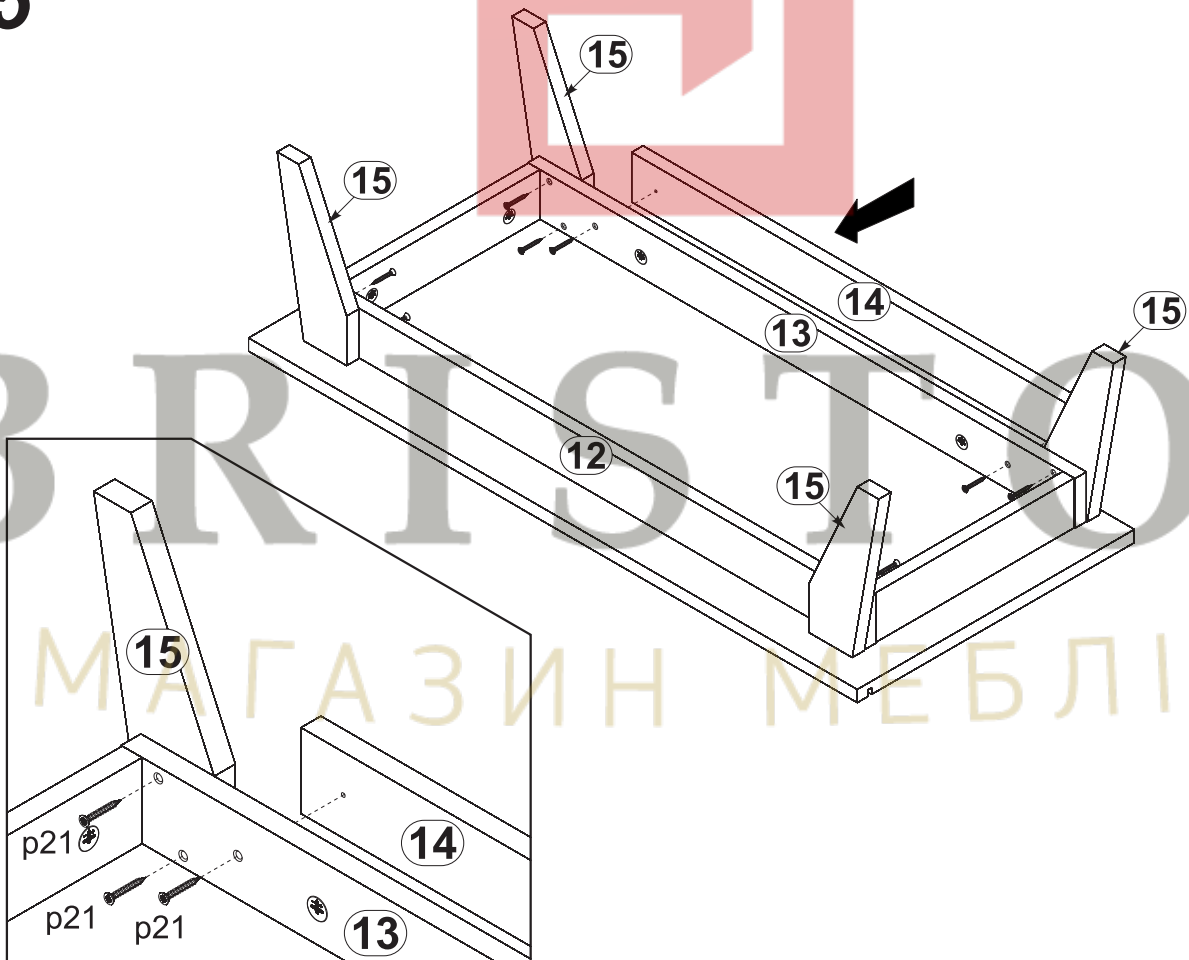
3



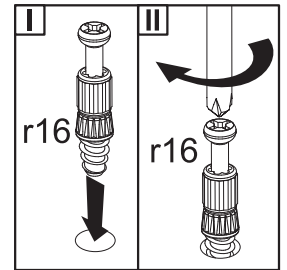
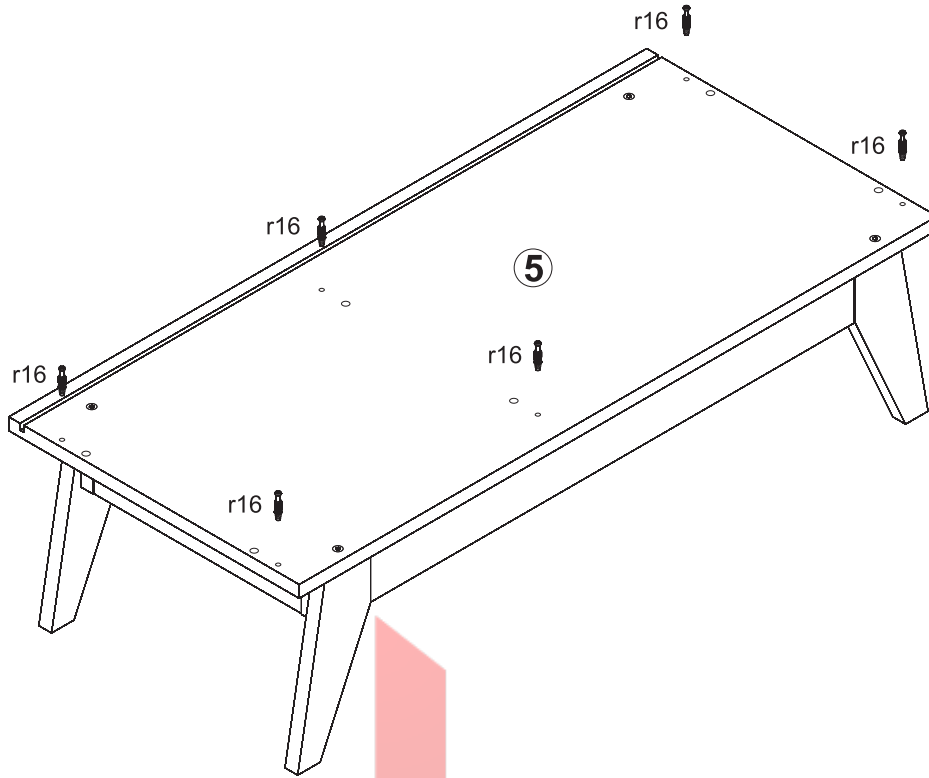
4



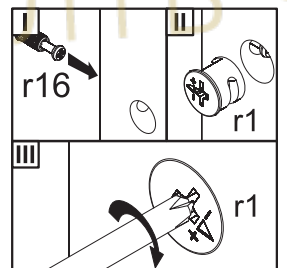
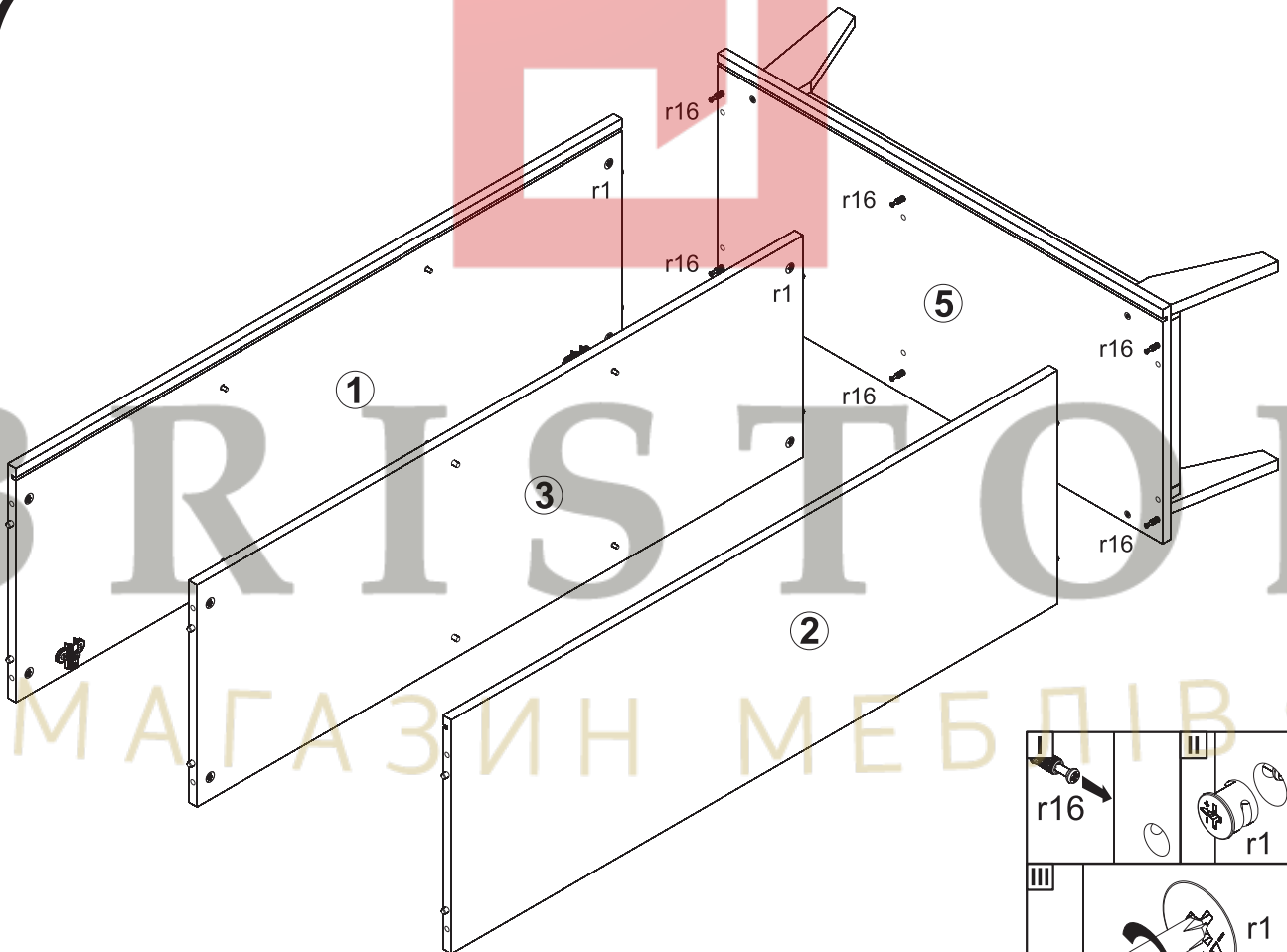
5



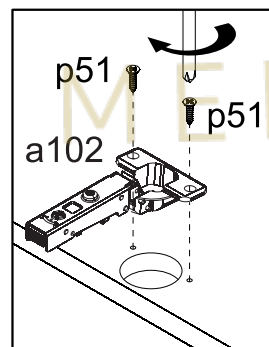
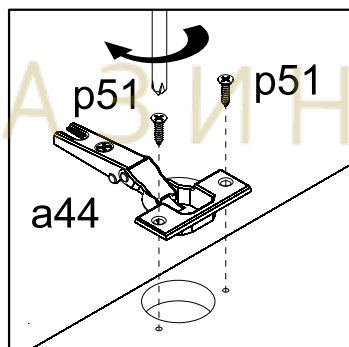
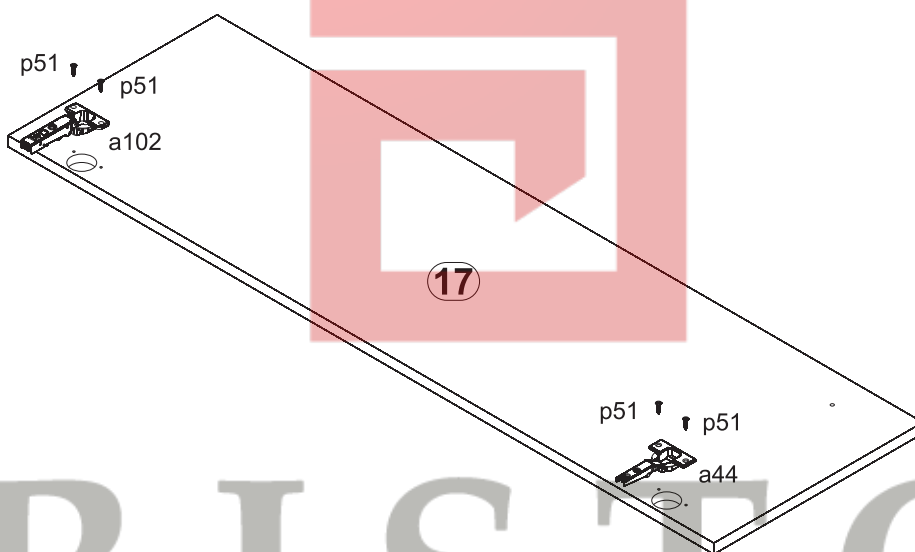
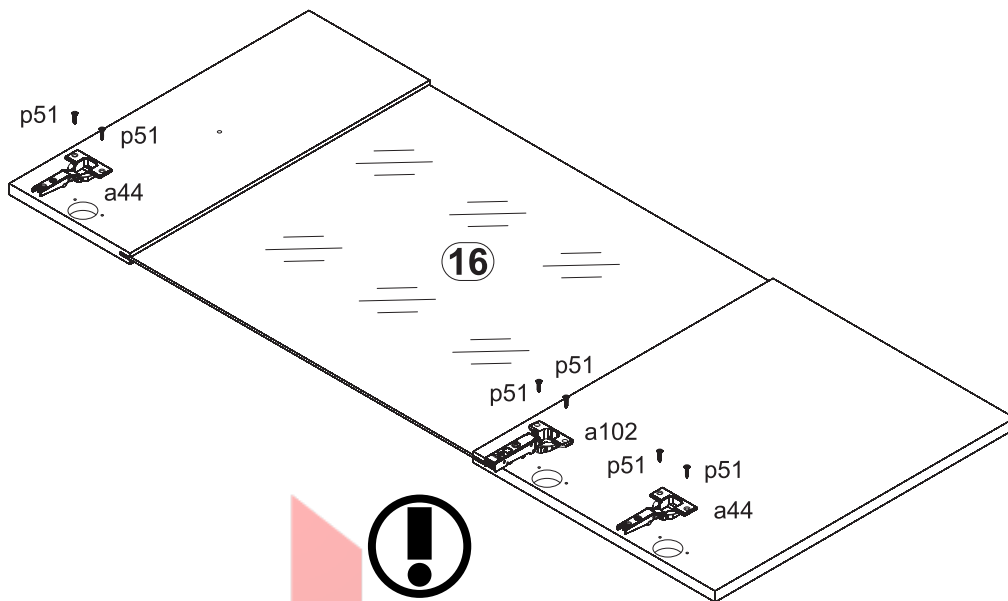
6



7



10



11

