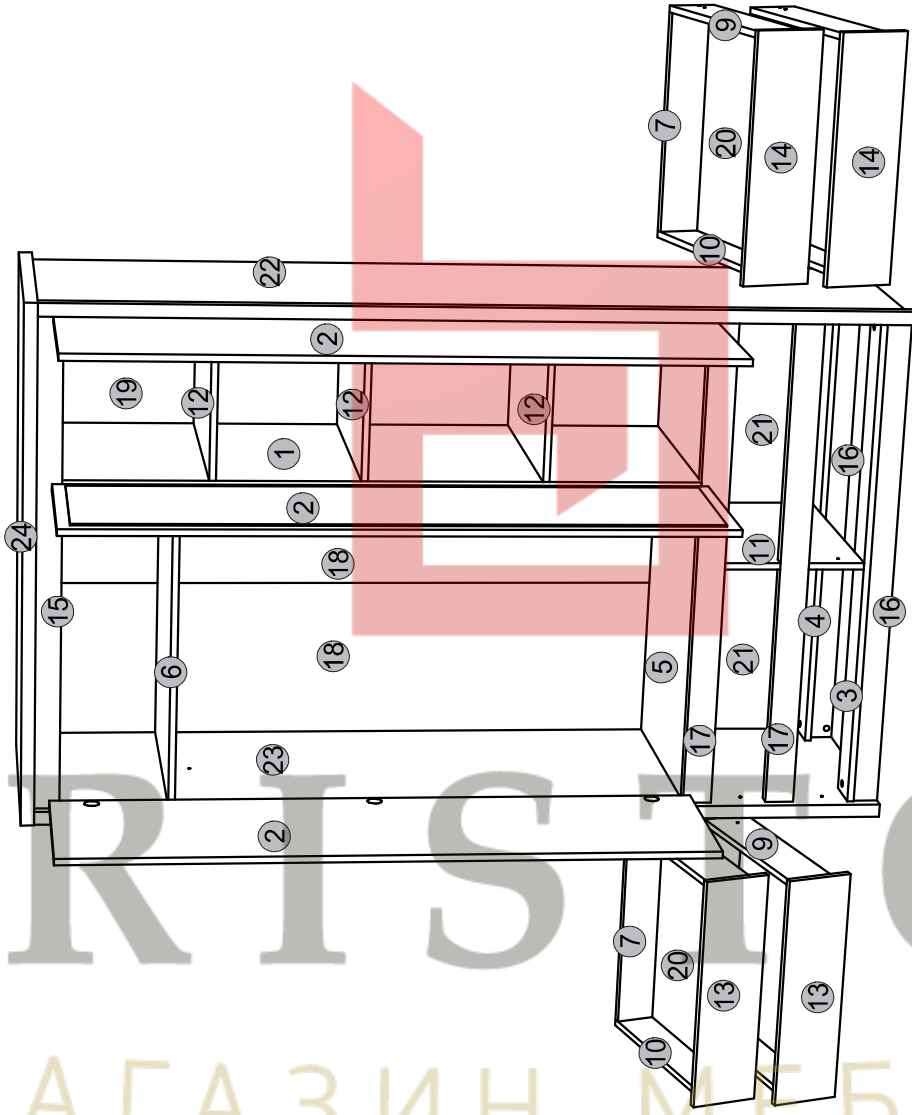
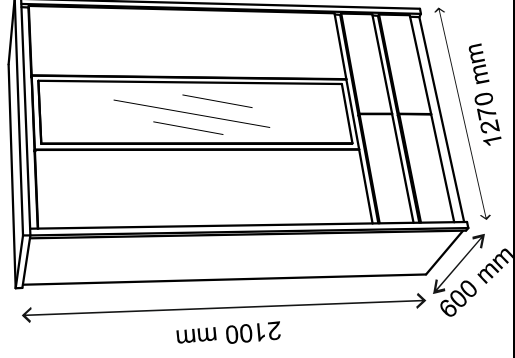
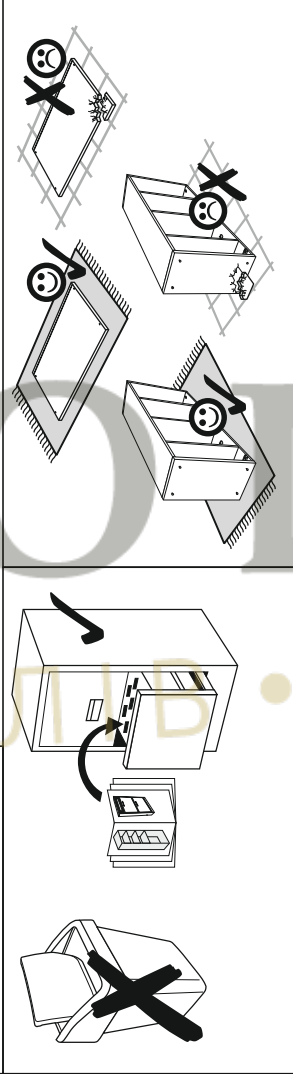
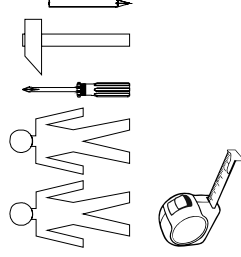
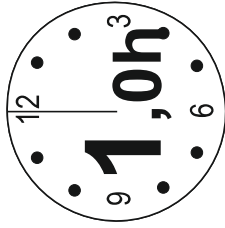
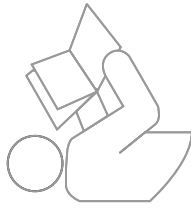
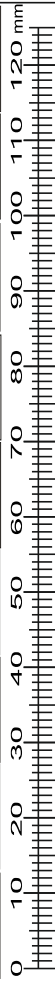
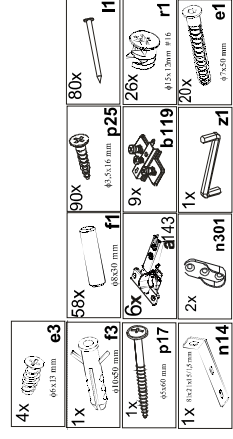


Installation manual

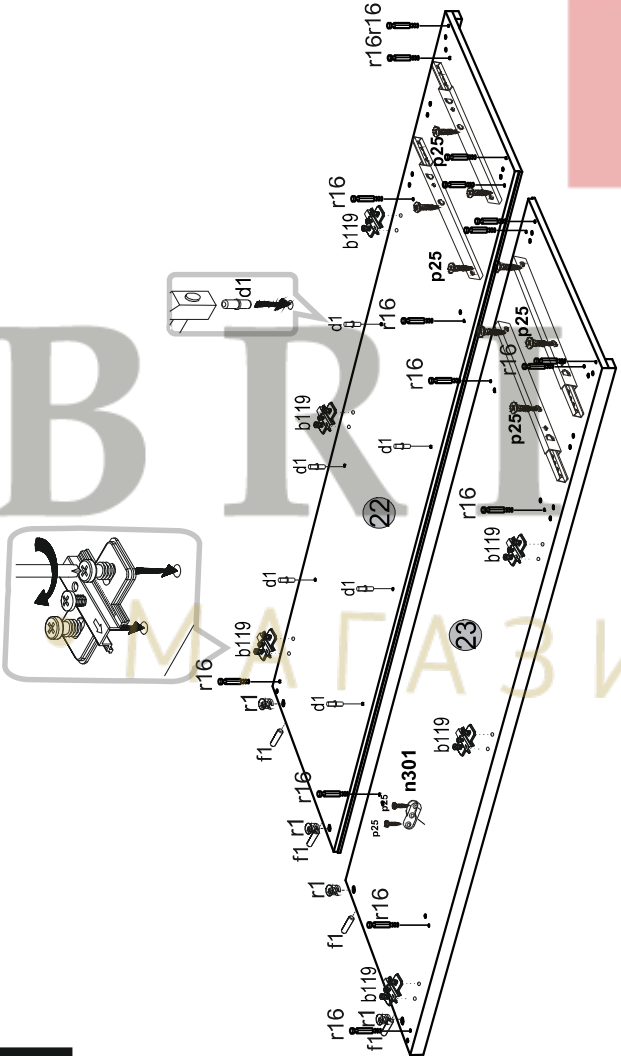
NORTON: SZF_3D4S



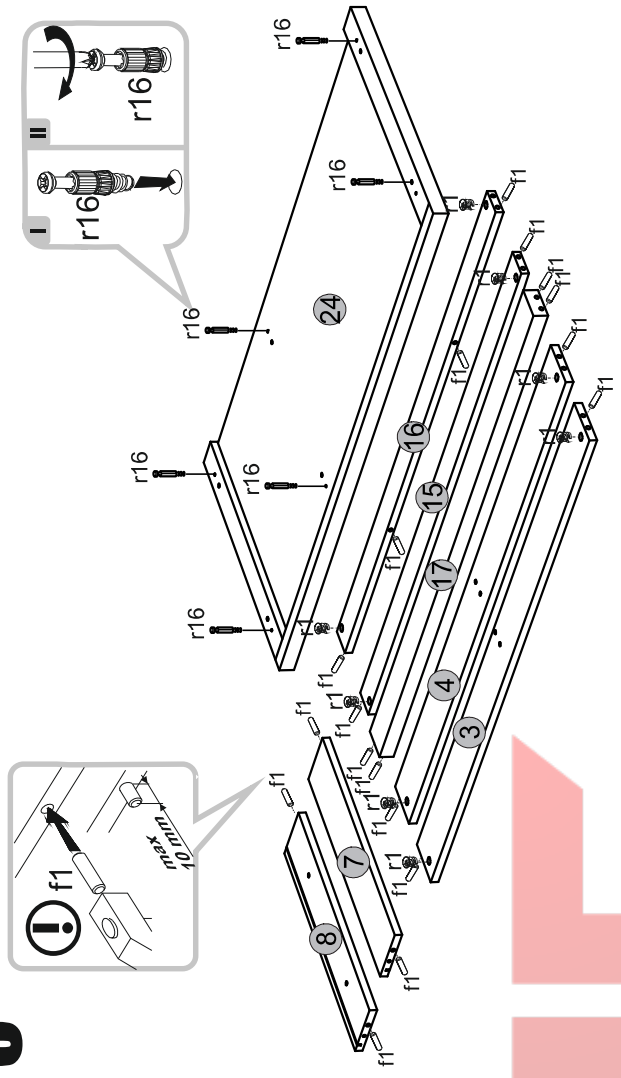
Element symbol	Dimensions	Code	Package
1	569	1 NS-107	1/1
2	398	3 NS-002	4/4
3	1204	1 NS-403	3/3
4	1204	1 NS-404	3/3
5	1204	1 NS-302	3/3
6	794	1 NS-303	3/3
7	537	120 16 4 NS-505	2/2
8	537	120 16 4 NS-506	2/2
9	500	120 16 4 NS-507	3/3
10	500	120 16 4 NS-508	2/2 3/3
11	396	569 16 1 NS-108	1/1
12	394	569 16 3 NS-304	2/2 3/3
13	170	598 16 2 NS-003	4/4
14	170	598 16 2 NS-004	4/4
15	60	1204 16 1 NS-405	2/2
16	60	1204 16 2 NS-406	3/3
17	70	1204 30 2 NS-407	3/3
18	1613	405 3 2 NS-603	1/1
19	1613	411 3 1 NS-604	1/1
20	551	482 3 4 NS-605	2/2
21	419	611 3 2 NS-606	2/2
22	2068	598 16/32 1 NS-109	1/1
23	2068	598 16/32 1 NS-110	1/1
24	1270	600 16/32 1 NS-202	2/2



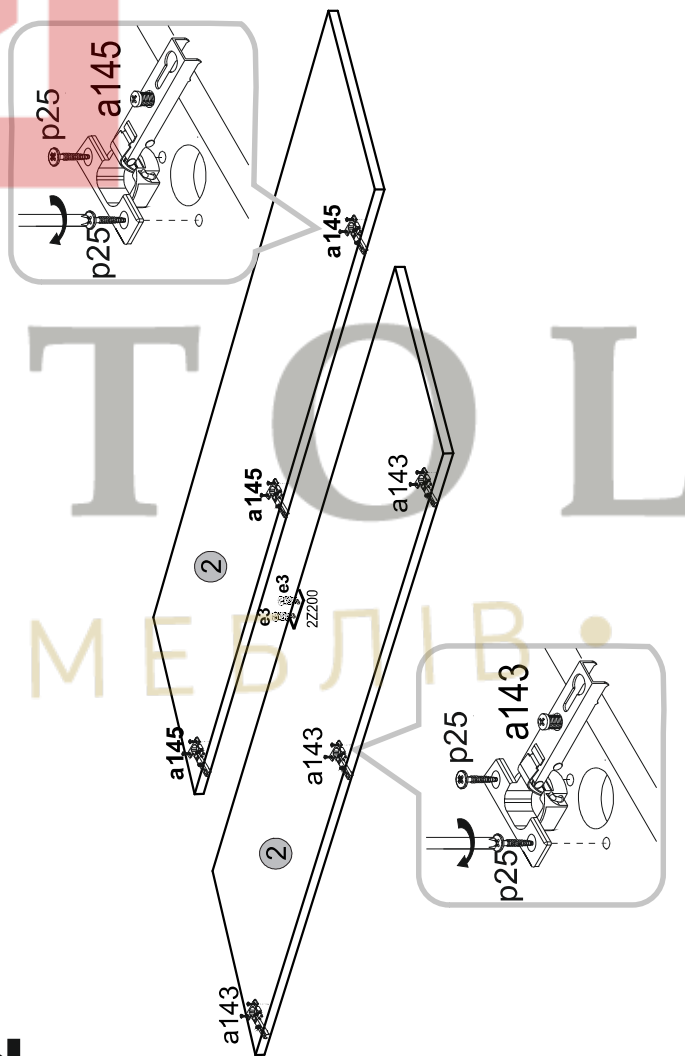
1



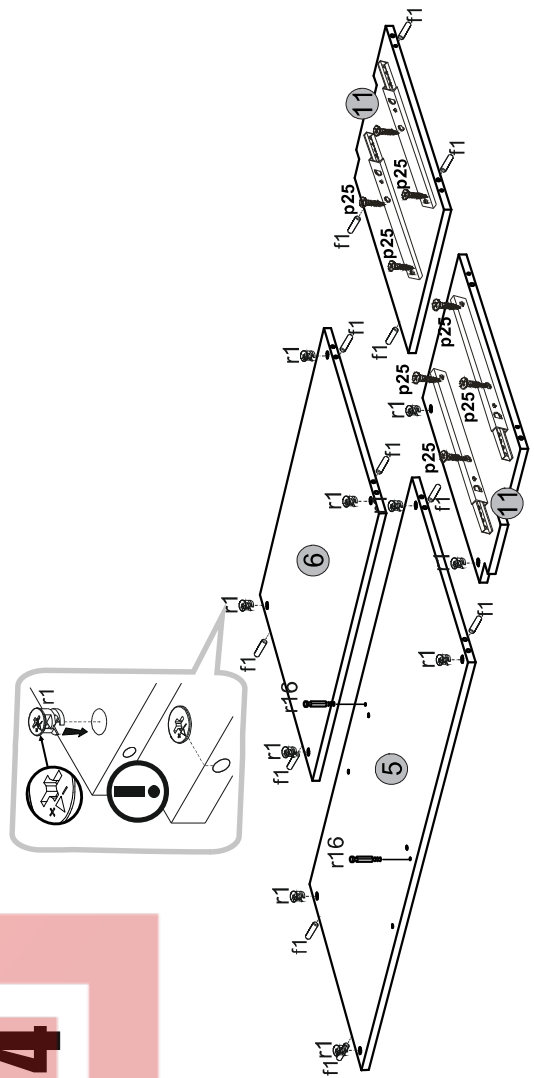
3



2

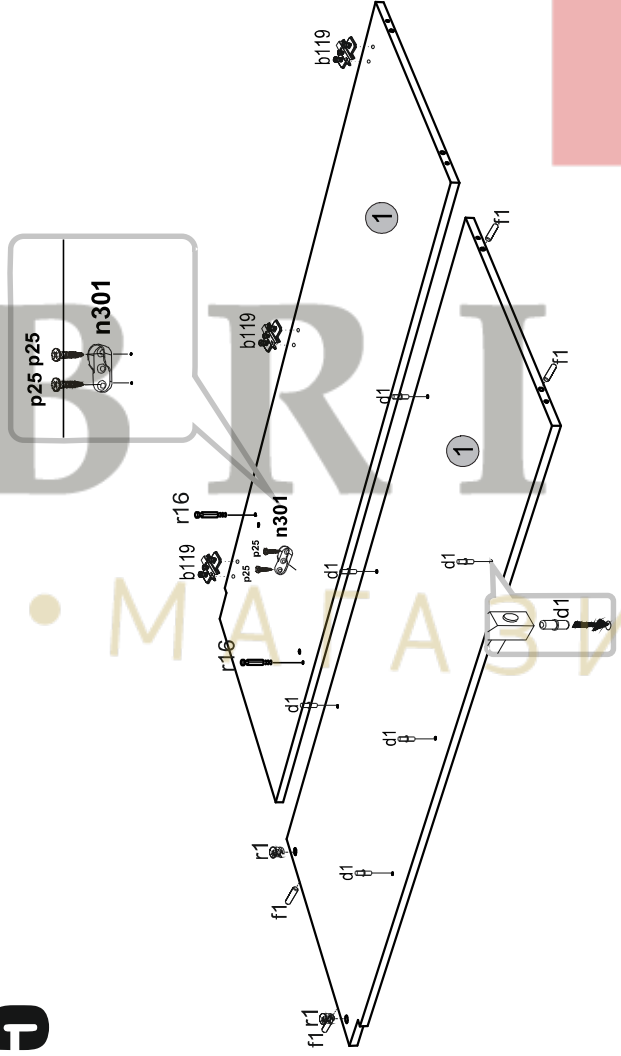


4

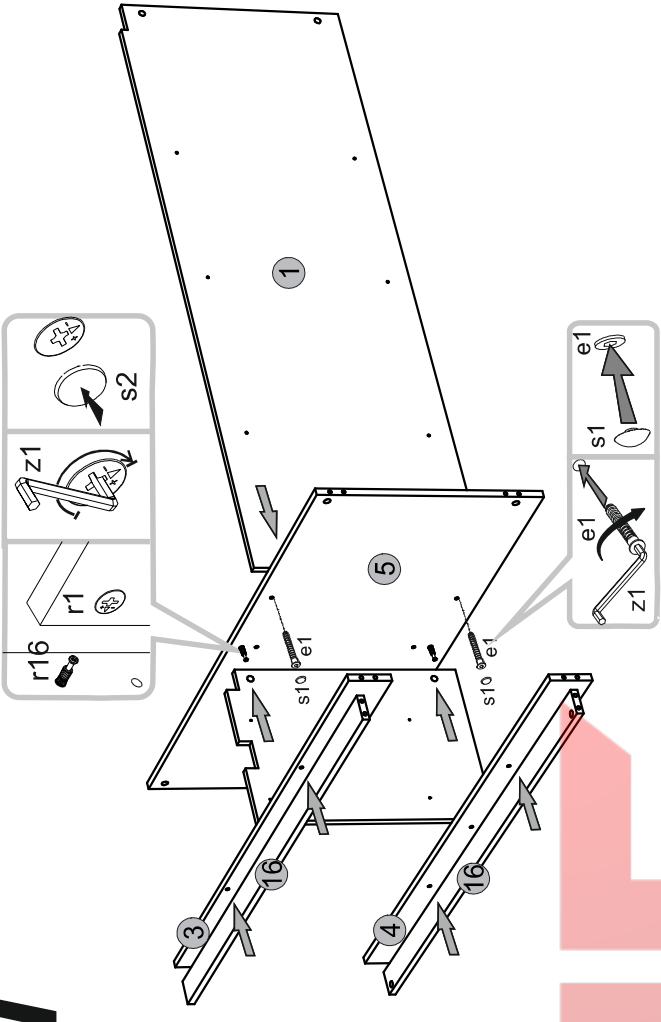


BRISTOL МАГАЗИН МЕБЛ

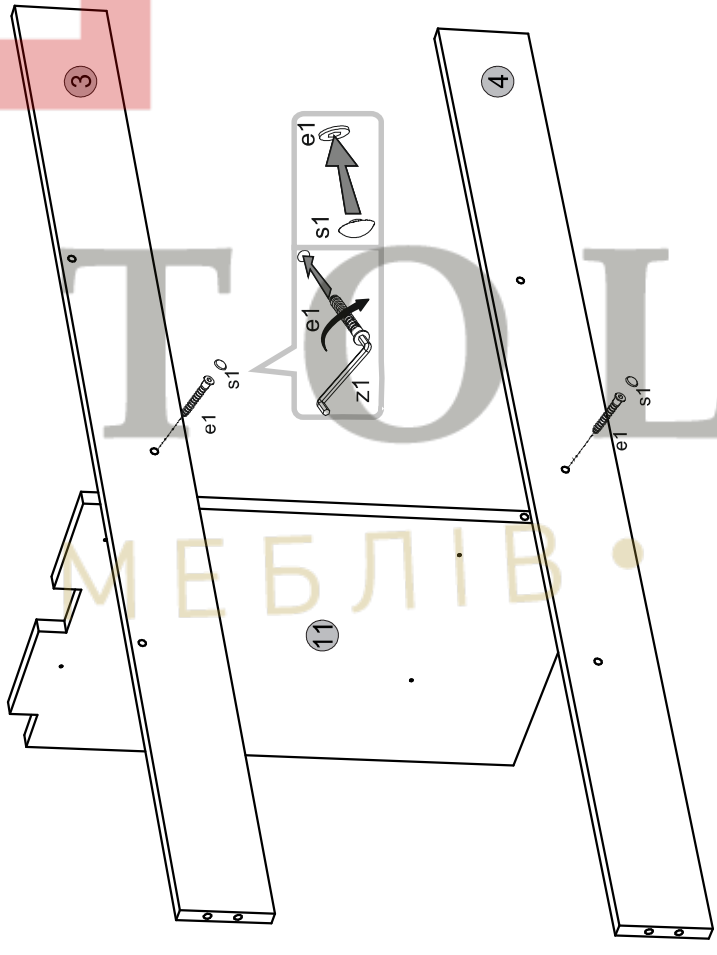
5



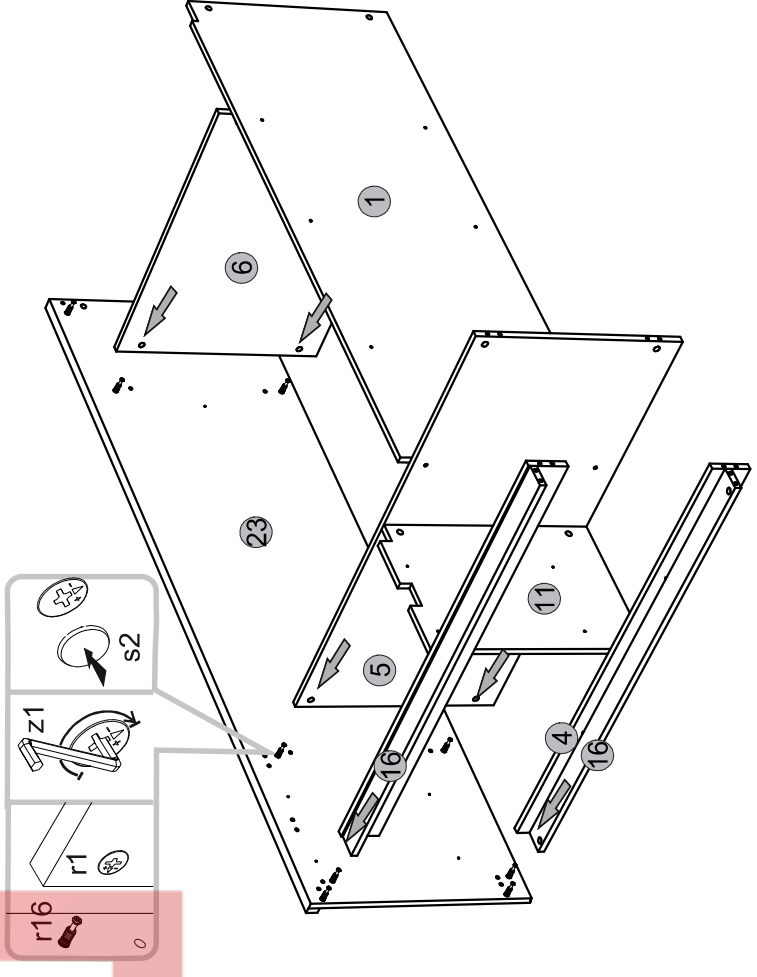
7

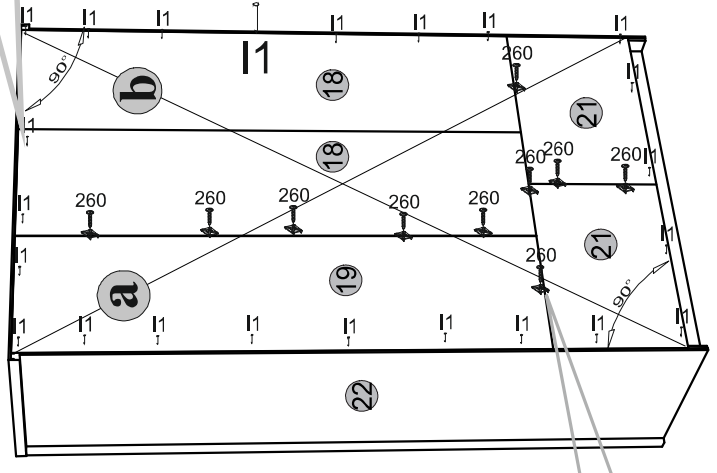
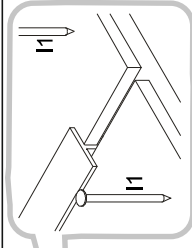


6

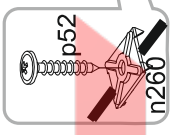


8

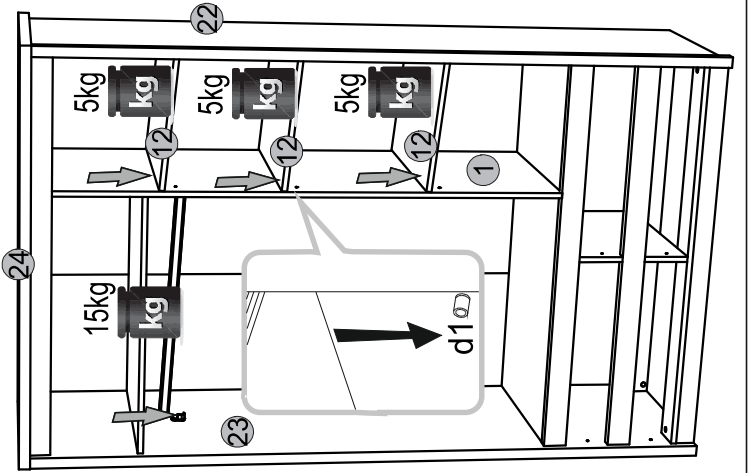




! a=b

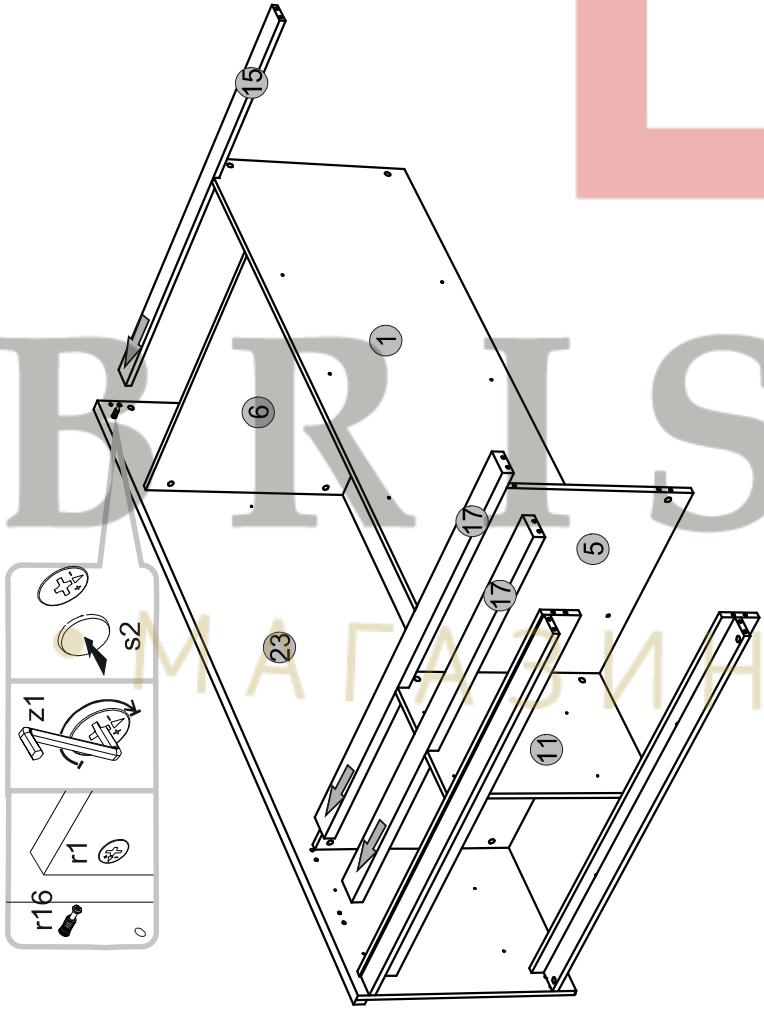


11

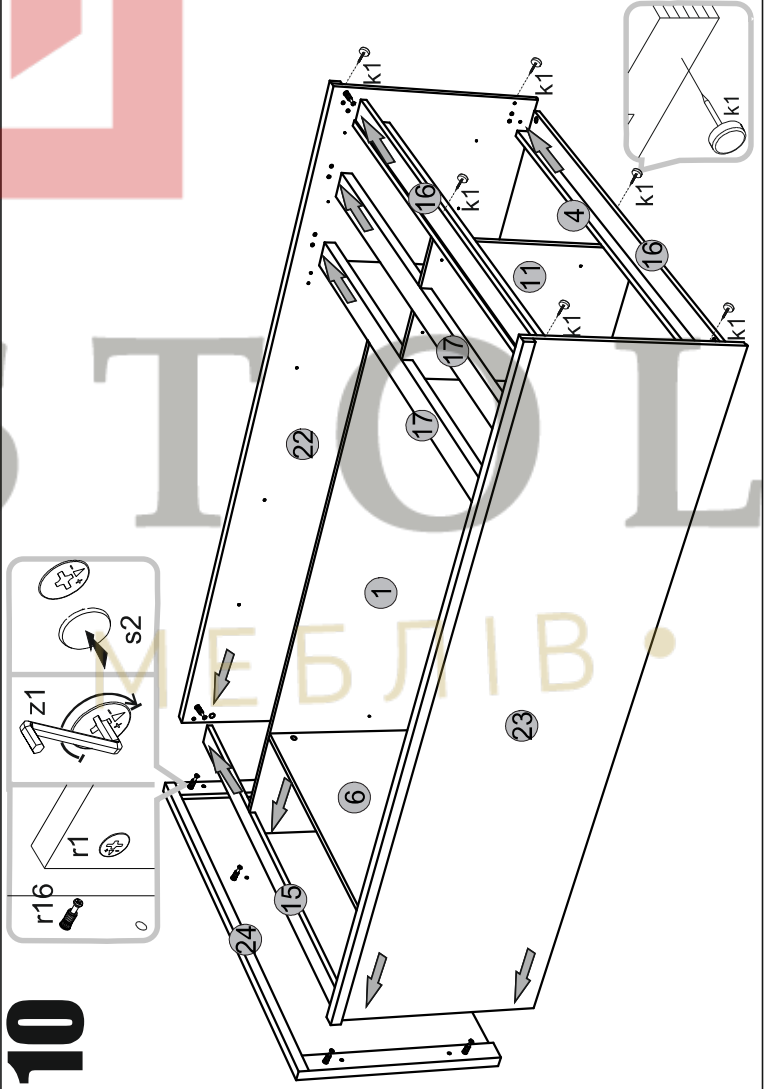


! kg max. ↑

12

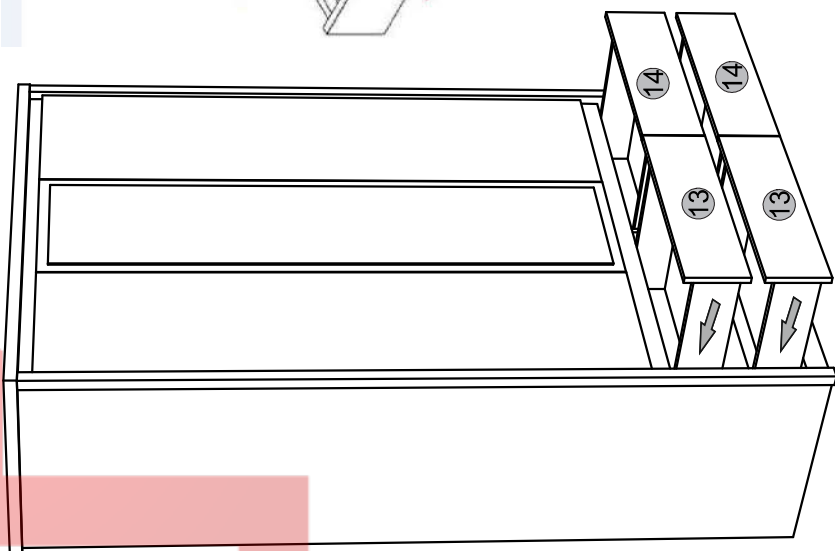
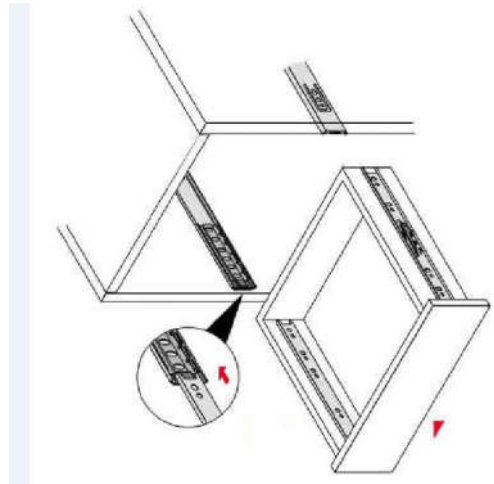
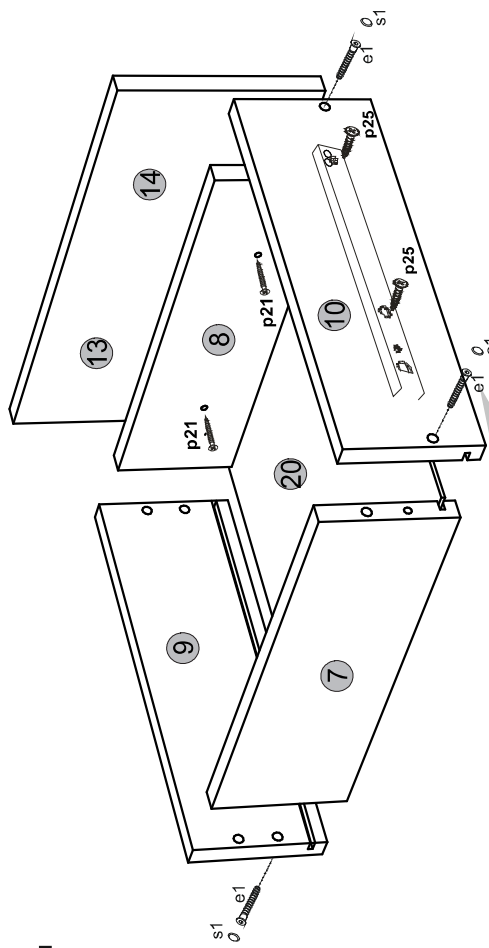


9



10

14



13

