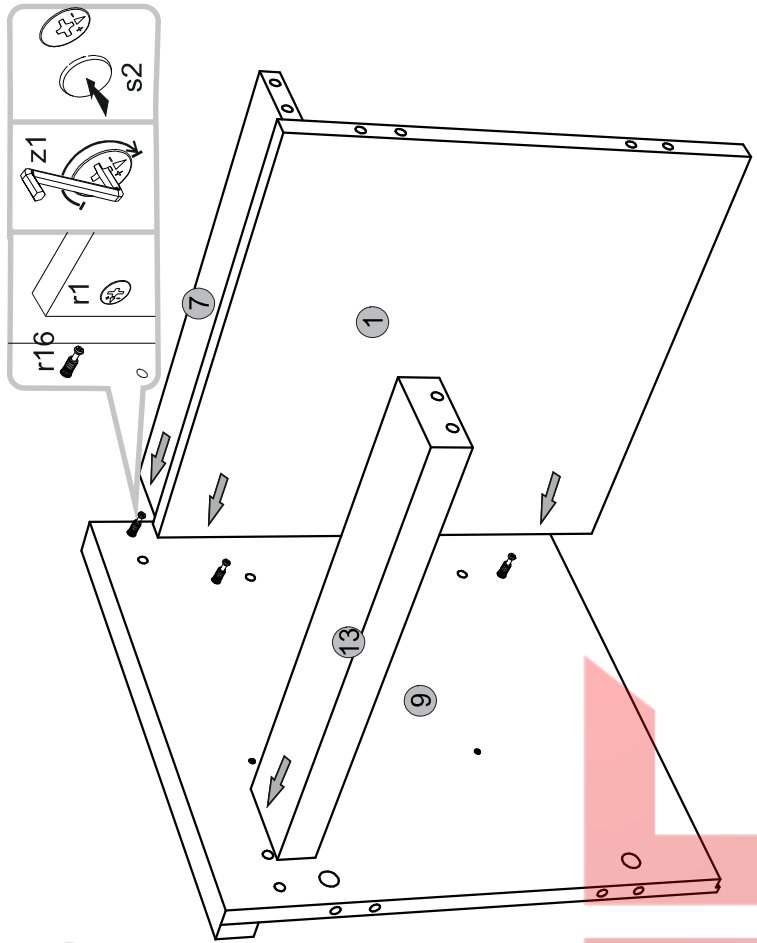
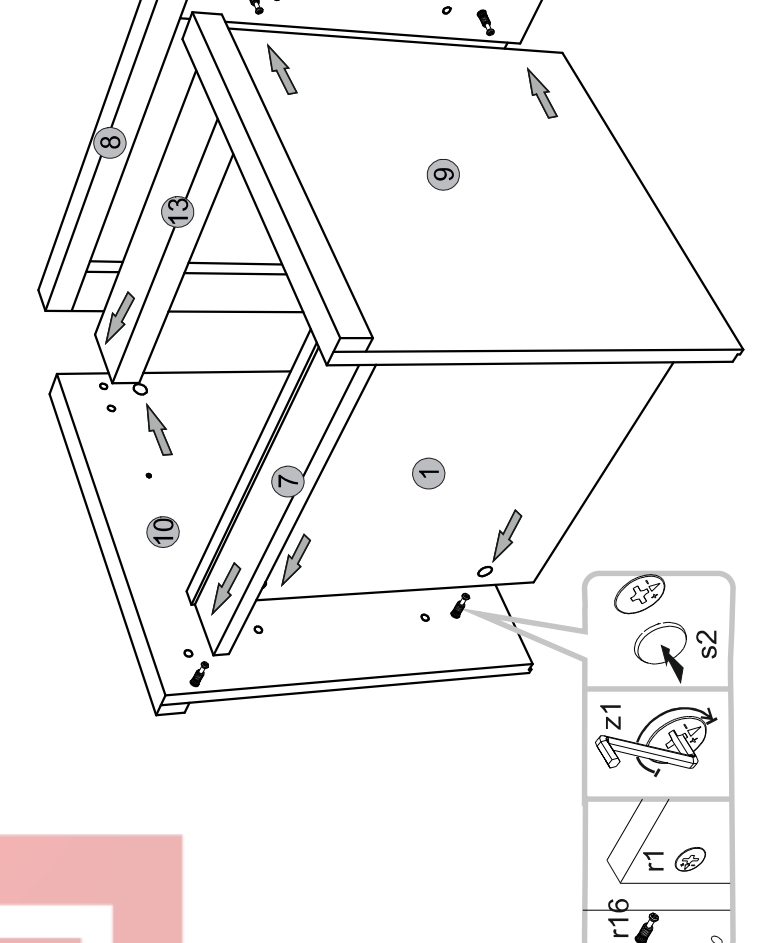




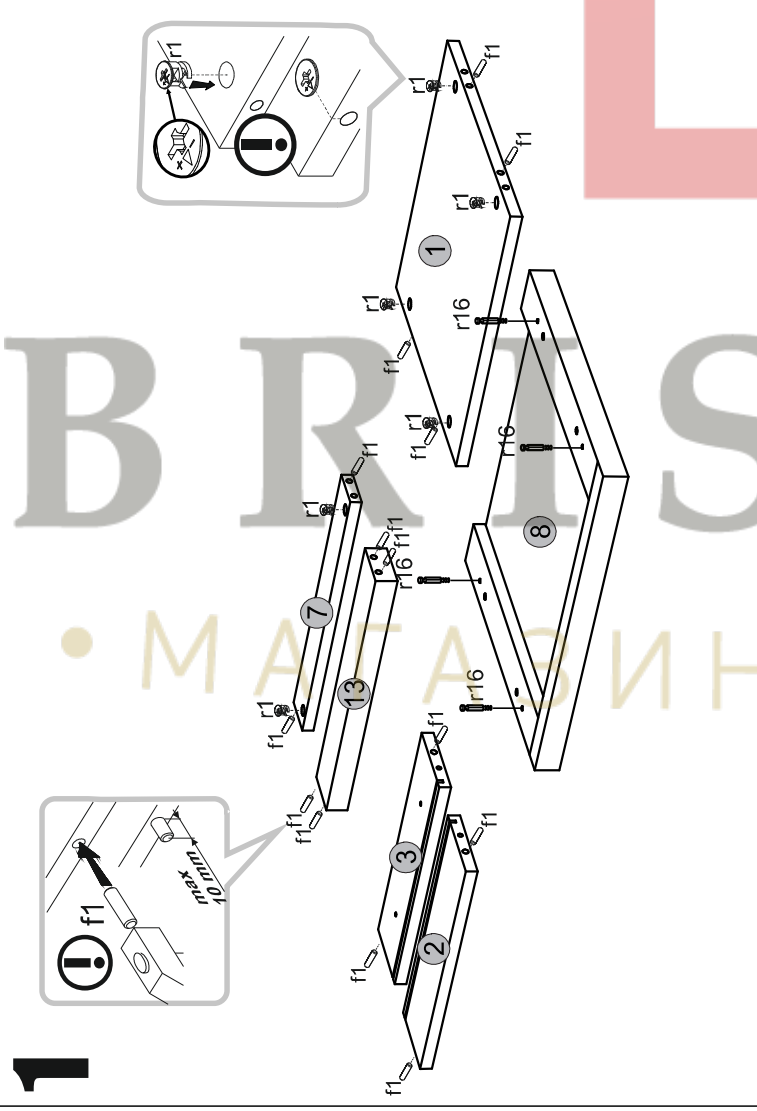
3



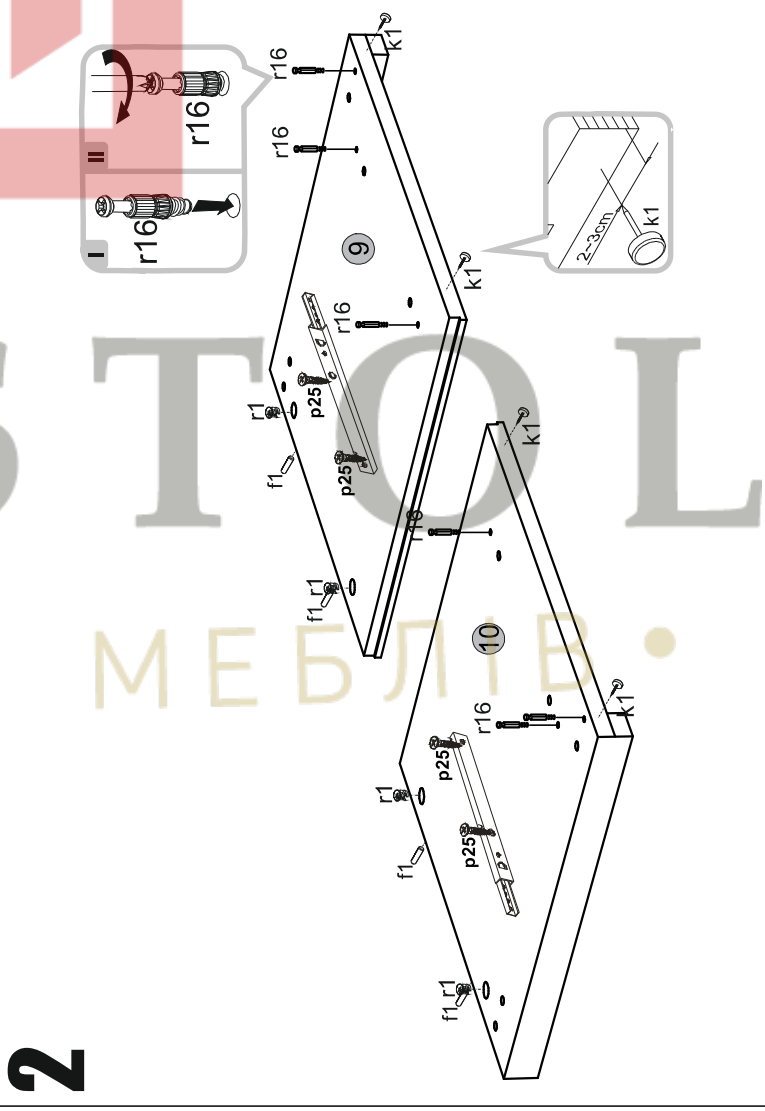
4



1

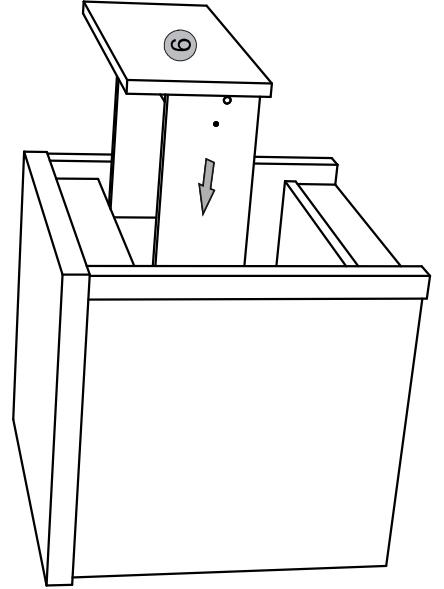
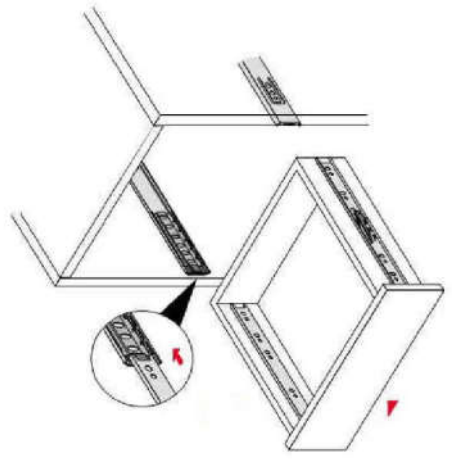
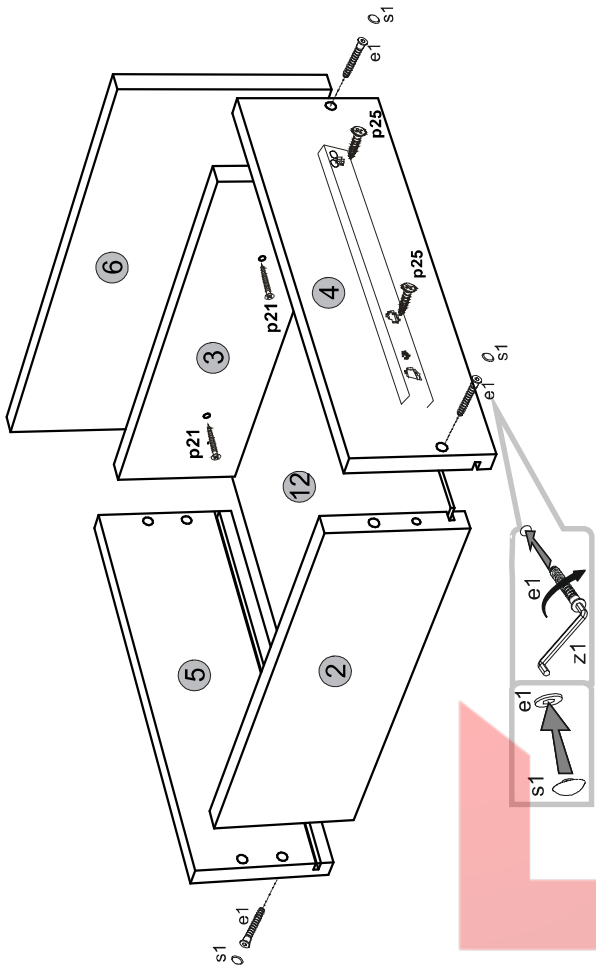


2



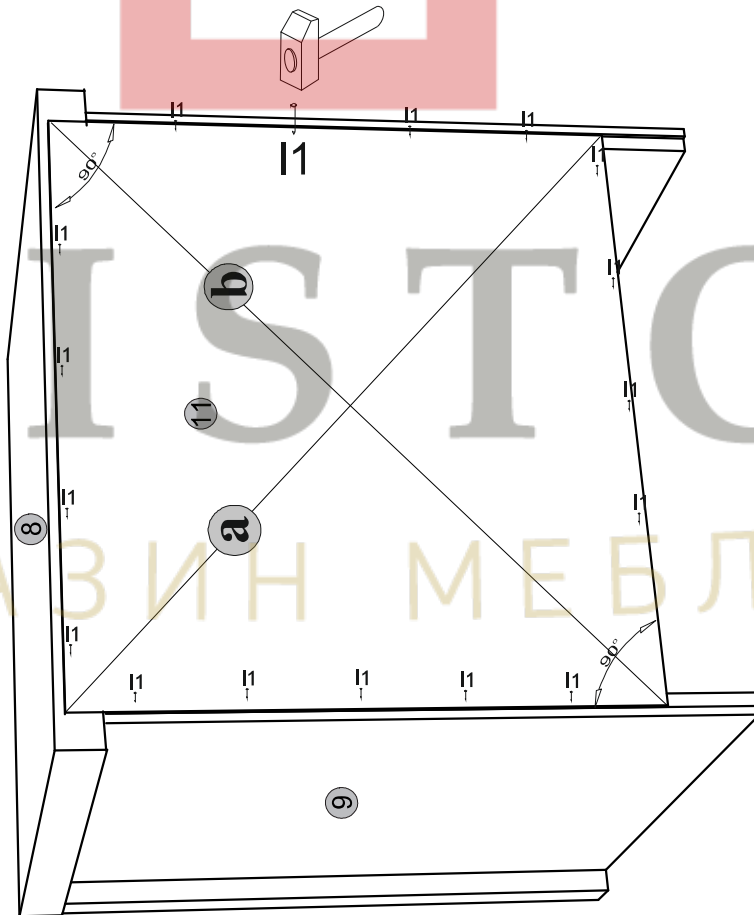
BRISTOL  
МАТАВИН МЕБЛІВ

6



5

**i** a=b



BRISTOL  
 • МАГАЗИН МЕБЛІВ •