

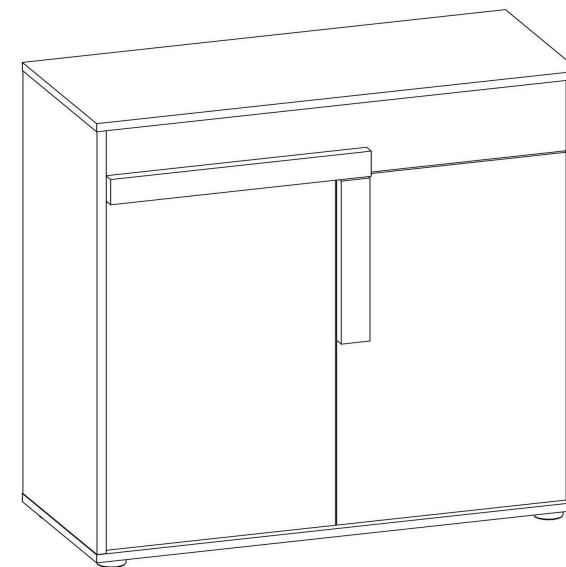
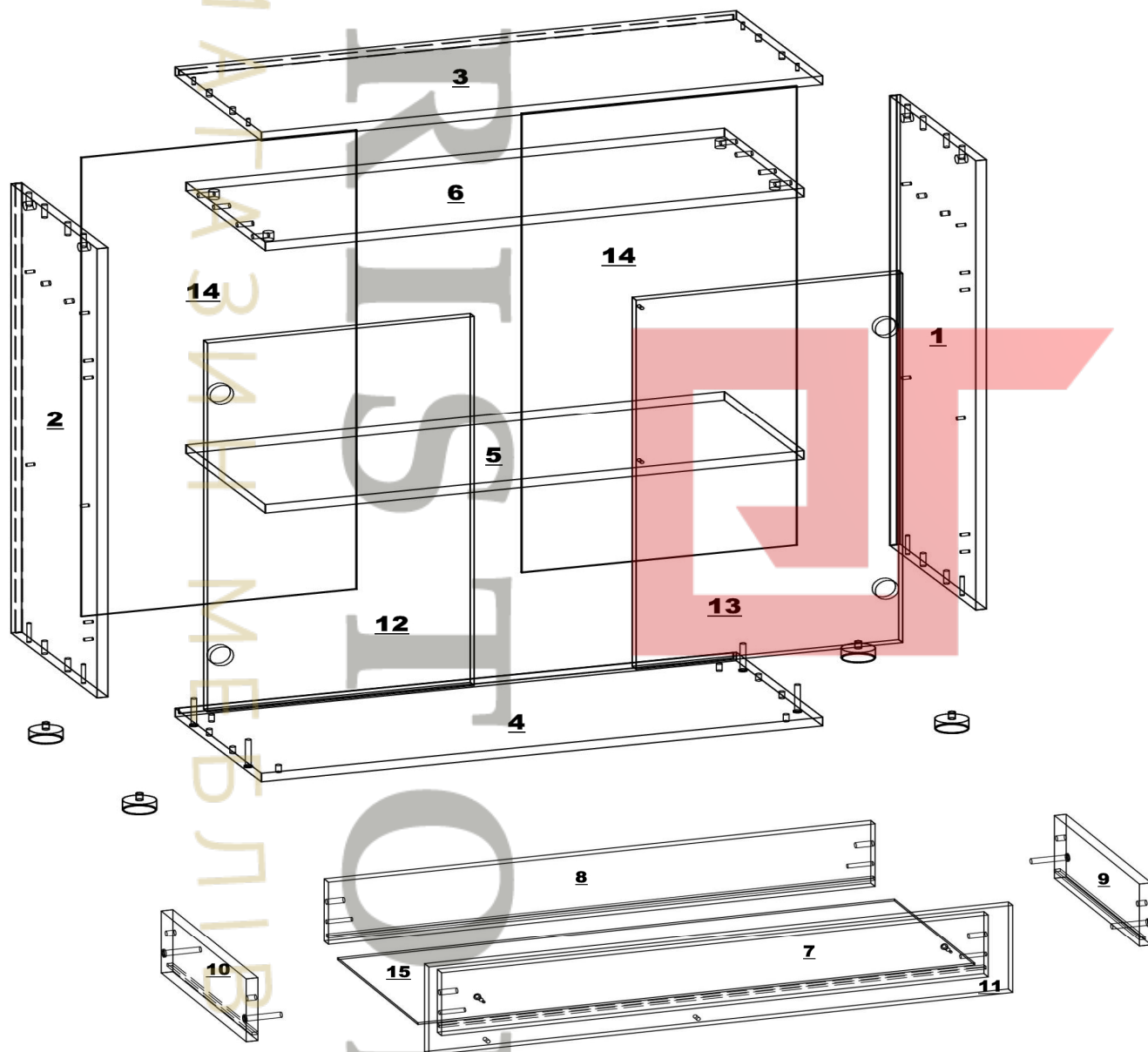
# инструкция монтажа

Алекс

Комод 2D1S

Габариты, см

выс.	шир.	гл.
87	84	36



№	Код	Размер			шт.
		А	В	Г	
1	A - 101	838	354	16	1
2	A - 102	838	354	16	1
3	A - 201	840	355	16	1
4	A - 202	840	355	16	1
5	A - 301	806	326	16	1
6	A - 302	806	326	16	1
7	A - 501	749	100	16	1
8	A - 502	749	100	16	1
9	A - 503	320	100	16	1
10	A - 504	320	100	16	1
11	A - 001	140	800	16	1
12	A - 002	689	399	16	1
13	A - 003	689	399	16	1
14	A - 601	856	412	3	2
15	A - 602	763	302	3	1

**UA**

## ІНСТРУКЦІЯ ПО ВИКОРИСТАННЮ МЕБЛІВ

Шановний клієнте, у випадку рекламачії, просимо користуватись номером коду, який поданий в інструкції монтажу та надавати дані (дата, прізвище, та № пакувальника) на етикетках, розміщених на пачках. Всі зауваження та пропозиції потрібно вносити до пункту закупівлі меблів.

**Увага!** Не складати меблів, якщо будуть виявлені недоліки або пошкодження цих елементів.

**Виробник залишає за собою право змінити виробу, які не призводять до зміни функціонального призначення.**

**Виробник гарантує відповідність меблів до вимог стандартів при дотриманні умов транспортування, зберігання, монтажу та експлуатації.**






**Гарантійний термін експлуатації меблів: дитячих і для громадських приміщень – 18 місяців, побутової – 24 місяці.**

**Гарантійний термін рахується з дня продажу меблів.**

### ПРАВИЛА КОРИСТУВАННЯ МЕБЛЯМИ ТА ДОГЛЯД ЗА НИМИ

1. Користуватися меблями належить у сухих приміщеннях, захищених від шкідливих атмосферних впливів.
2. Монтаж меблів слід виконувати згідно з інструкцією монтажу, використовуючи для цього відповідні знаряддя.
3. Місце складання меблів, по можливості, повинно знаходитись якнайближче до того місця, де постійно стоятимуть меблі.
4. При встановленні меблів потрібно порівняти їх по горизонталі.
5. Переміщення меблів повинно відбуватись шляхом перенесення без додаткового навантаження. **УВАГА!** Пересування меблів по підлозі може спричинити їх пошкодження. Під час перенесення потрібно триматись за вертикальні елементи меблів (боки, ніжки). Не можна триматись за елементи, які схильні до пошкодження (плити, шухляди і т.п.).
6. Не потрібно надмірно навантажувати меблі. Це може спричинити їх пошкодження.
7. Під час користування меблями, якщо є така потреба, належить перевірити стан ексцентричних сполучень.
8. Поверхню меблів потрібно чистити вологою ганчіркою чи паперовим рушником. Засоби по догляду мають відповідати меблевим вимогам.

### ЗАУВАЖЕННЯ

-  **Увага:** якщо кілок виступає з отвору на довжину більшу, ніж 10мм, то слід його добити, замінити або вкоротити, тому що це може призвести до ушкодження боковин під час збирання меблів.
-  **Увага:** перед прибиттям задніх стінок уважно перевірити рівність діагоналей
-  **Увага:** Дотискувальний винт регулює відкриття кришки бару (вкручування гвинта полегшує опускання кришки бару).
-  **Увага:** Прикріпити сегмент до стіни. Не виконання цього застереження може призвести до падіння сегменту під час використання.
-  **Увага:** Щоб запобігти переміщенню наставки по нижній тумбочці, слід перед тим, як присунути до стіни, з'єднати їх елементами **п.52**. Недотримання вищевказаних рекомендацій може спричинити перевернення наставки під час користування нею.

**RU**

## ІНСТРУКЦІЯ ІСПОЛЬЗОВАНИЯ МЕБЕЛИ

Уважаемый пользователь, в случае предъявления жалоб, просьба использовать номер кода, указанный в инструкции монтажа и подавать данные (дата, фамилия и номер упаковщика) на этикетках, находящихся на пачках. Все замечания и жалобы следует предъявлять по месту покупки мебели.

**Внимание:** не монтировать элементы в случае их деформации или при наличии других недостатков.

**Производитель оставляет за собой право изменения изделия, которые не приводят к изменению функционального назначения.**

**Производитель гарантирует соответствие мебели требованиям стандартов при соблюдении условий транспортировки, хранения, сборки и эксплуатации.**






**Гарантійний термін експлуатації мебелі: дитячої і для громадських приміщень – 18 мес, побутової – 24 мес.**

**Гарантійний термін рахується з дня продажу мебелі.**

### ПРАВИЛА ОБСЛУЖИВАННЯ І УХОДА ЗА МЕБЕЛЬЮ

1. Мебель следует использовать в сухих помещениях, защищенных от воздействия неблагоприятных атмосферных условий.
2. Монтаж мебели следует проводить согласно инструкции, используя соответствующие инструменты.
3. Место сборки мебели должно быть как можно ближе места постоянной установки.
4. Мебель при установке выровнять по горизонталю.
5. Перемещение мебели по мере возможности должно происходить переносом и без добавочного веса. **Внимание:** перемещение мебели волоком грозит нанесением дефектов. Во время переноса, мебель следует брать за вертикальные элементы: бока, ножки и т.д. Запрещается брать за горизонтальные элементы: панели, полки и т.д.
6. Не следует чрезмерно перегружать мебель, так как это может привести к ее деформации.
7. В течение пользования мебелью, в случае необходимости следует проверять эксцентрики.
8. Поверхность мебели следует протирать мокрой тряпкой или бумажным полотенцем. Не использовать чистящих химических средств.

### ПРИМЕЧАНИЕ

-  **Замечание:** в случае выхода шканта из отверстия более чем на 10 мм, нужно его вбить, поменять или укоротить, так как он может нанести ущерб бокам во время сборки.
-  **Замечание:** перед креплением древесноволокнистой плиты (задней стенки) следует проверить ровность диагоналей.
-  **Замечание:** Прижимной шуруп регулирует открытие двери бара (вкручивание шурупа облегчает опускание двери).
-  **Замечание:** Прикрепить сегмент к стене. Не соблюдение грозит неустойчивым положением сегмента во время использования.
-  **Замечание:** с целью избежания перемещения наставки по нижнему шкафчику следует перед придвижением к стене соединить их пластинами **п.52**. Несоблюдение вышеуказанной рекомендации грозит опрокидыванием наставки во время эксплуатации.