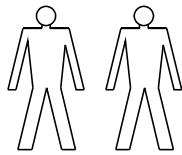
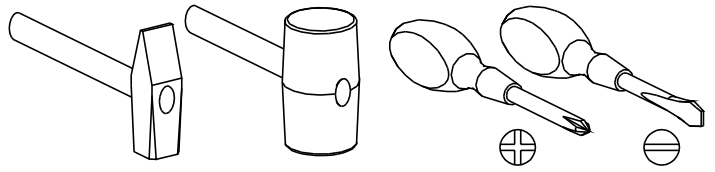


PRZED ROZPOCZĘCIEM MONTAŻU ZAPOZNAĆ SIĘ Z INSTRUKCJĄ

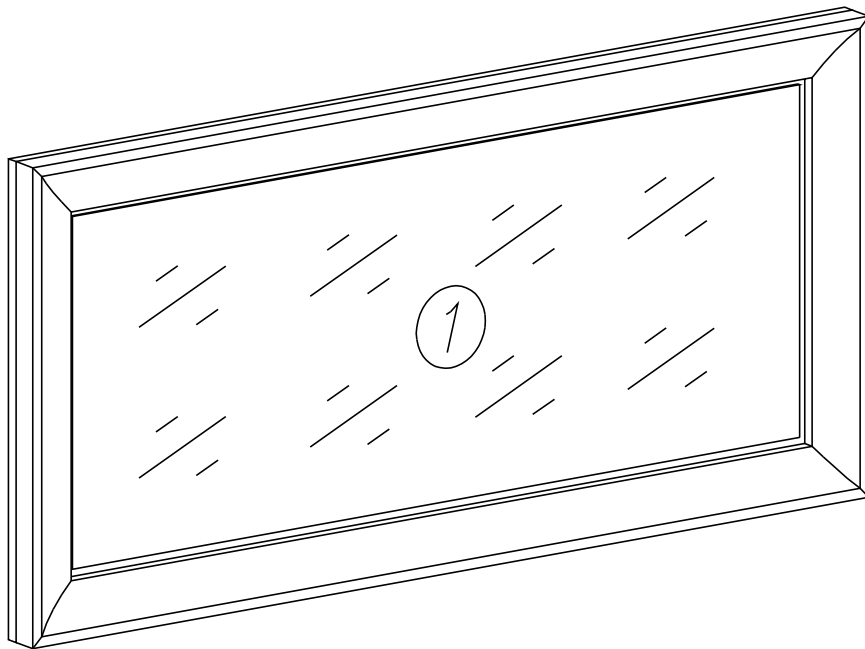
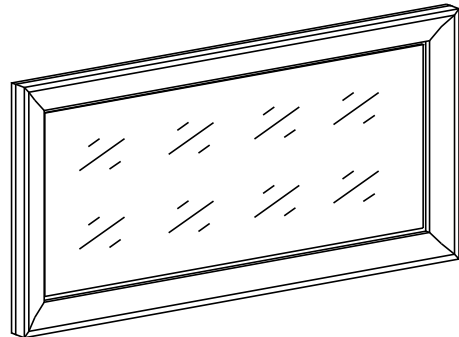


Narzędzia niezbędne do montażu (nie dostarczane przez producenta)



LARSA

LUS/1230



Nr	Nazwa elementu	Dł [mm]	Szer [mm]	Gr [mm]	Ilość	Kod	Paczka
1	płyta z lustr.i list.	1230	600	48	1		1/1

4x



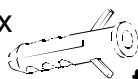
g2

2x



φ5x60 mm **p17**

2x



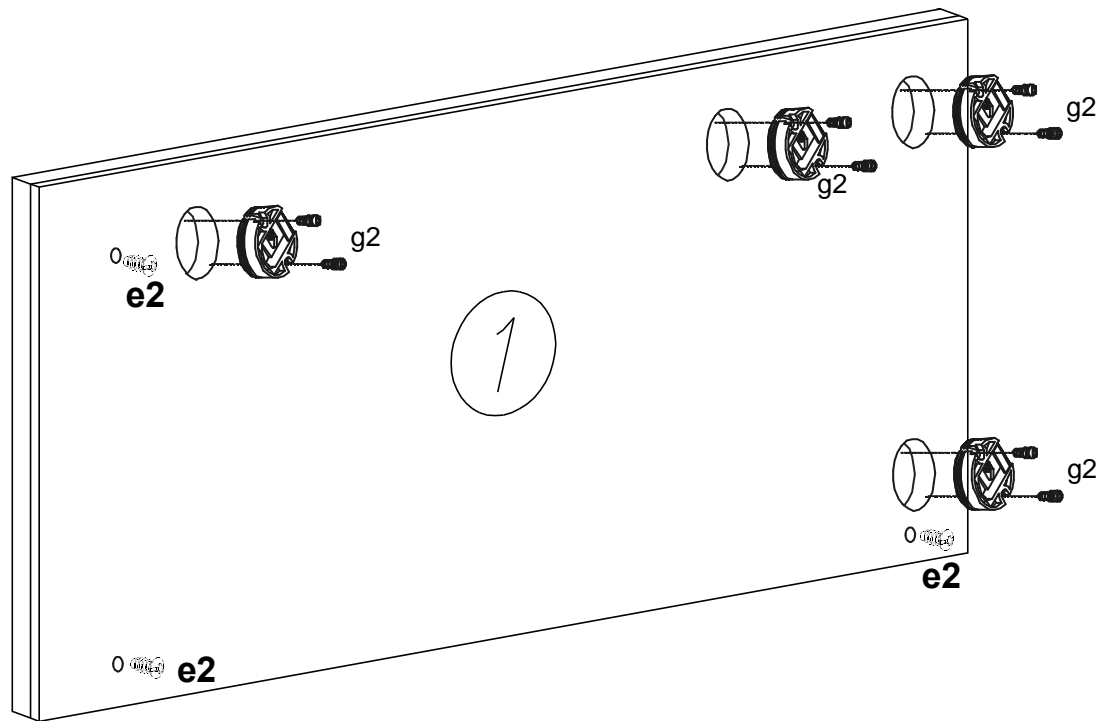
φ10x50 mm **f3**

3x

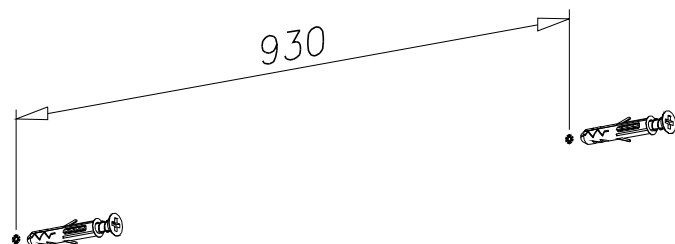


φ6.3x13 mm **e2**

I



otwory do poziomego
zawieszenia lustra



II

otwory do pionowego
zawieszenia lustra

