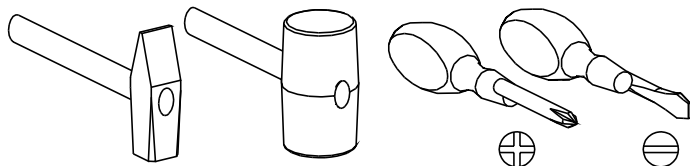
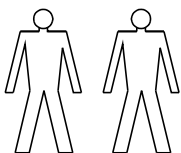


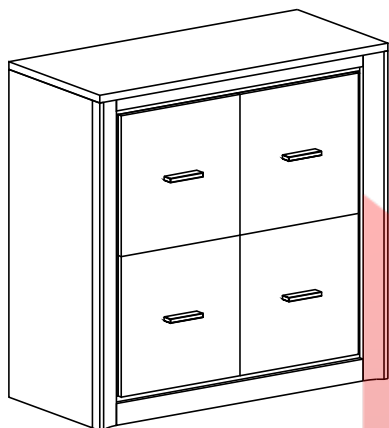
PRZED ROZPOCZĘCIEM MONTAŻU ZAPOZNAĆ SIĘ Z INSTRUKCJĄ

Narzędzia niezbędne do montażu (nie dostarczane przez producenta)

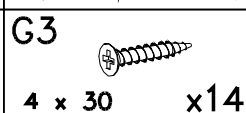
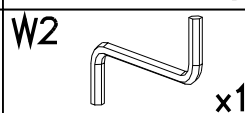
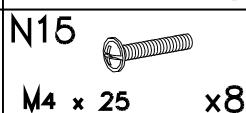
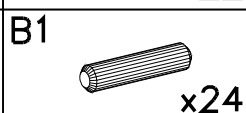
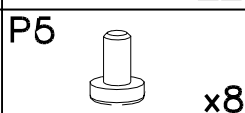
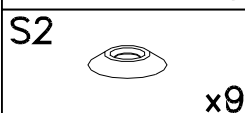
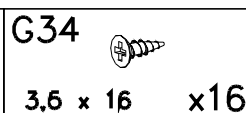
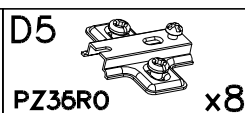
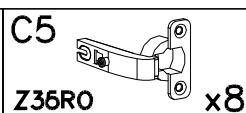
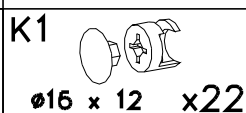
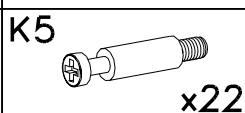
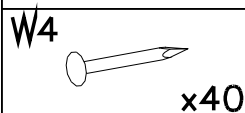
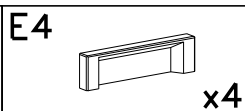
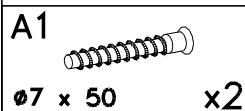
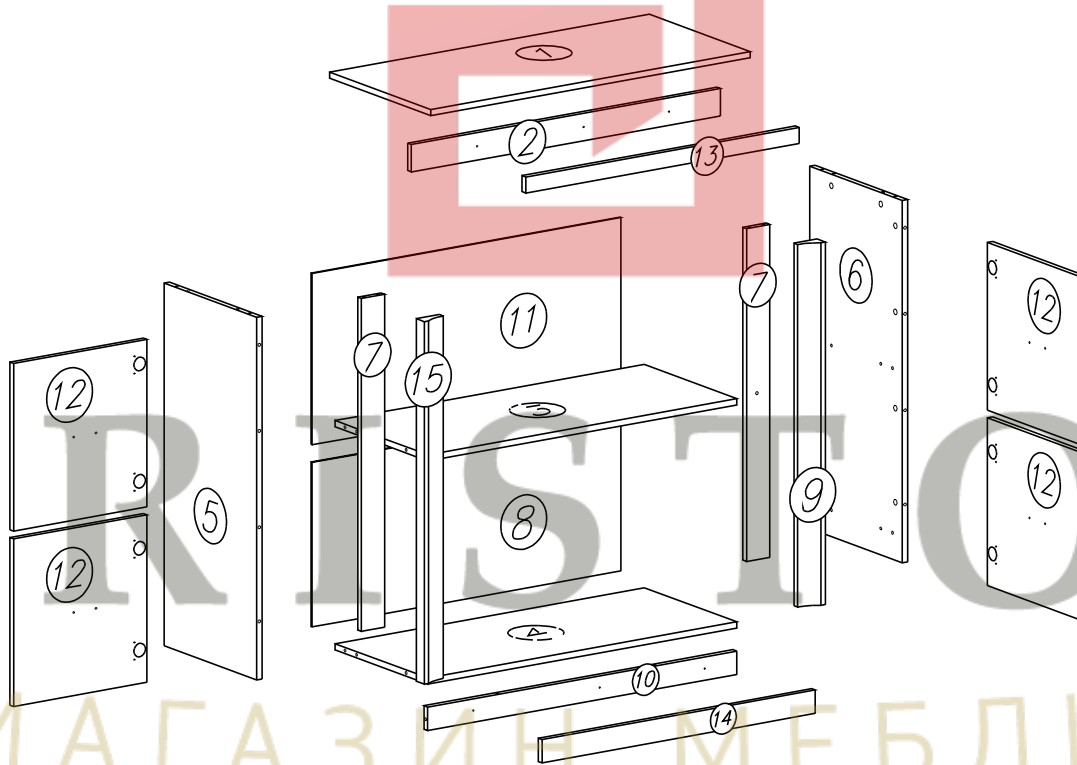


# LARSA

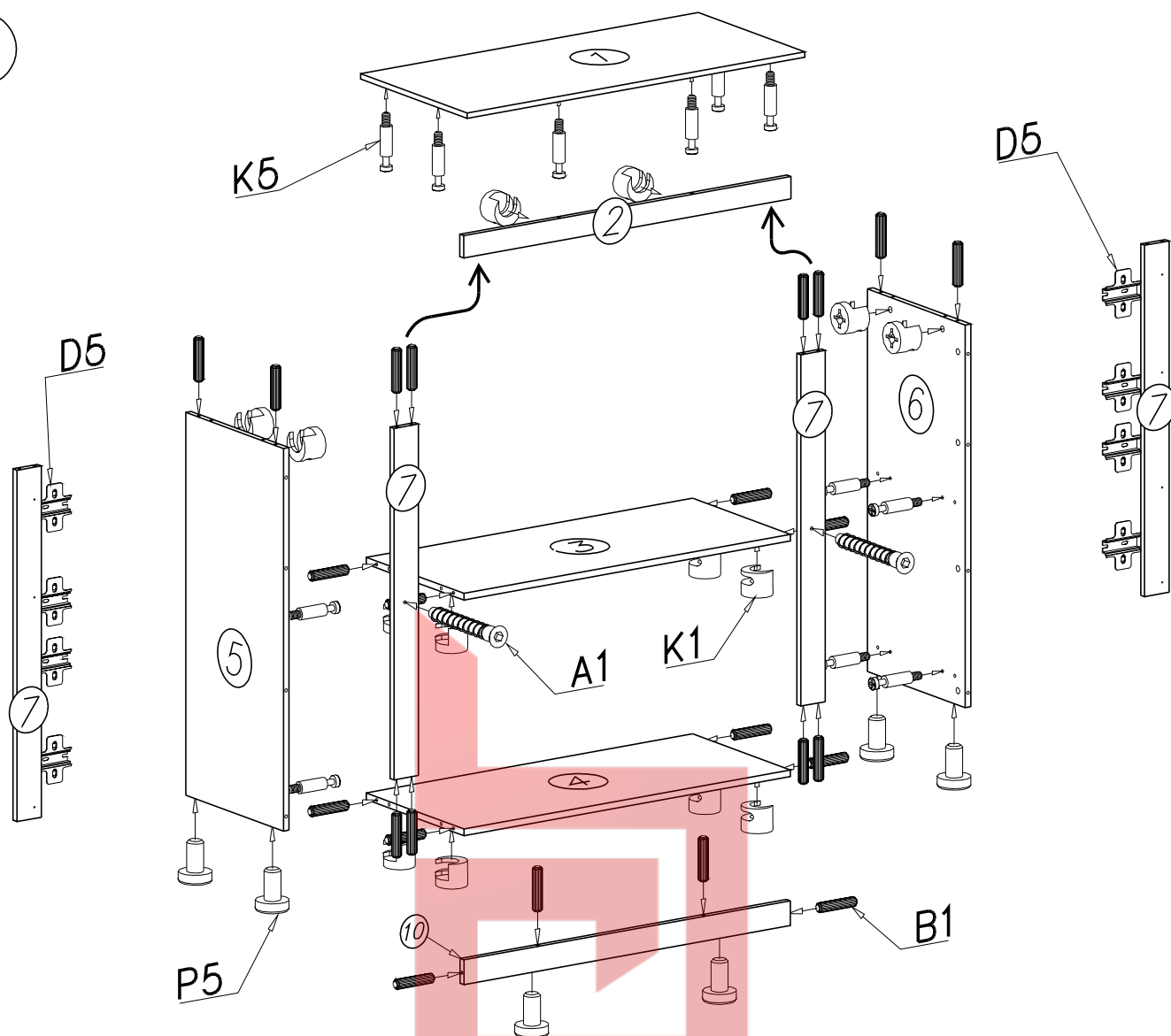
## KOM\_4D



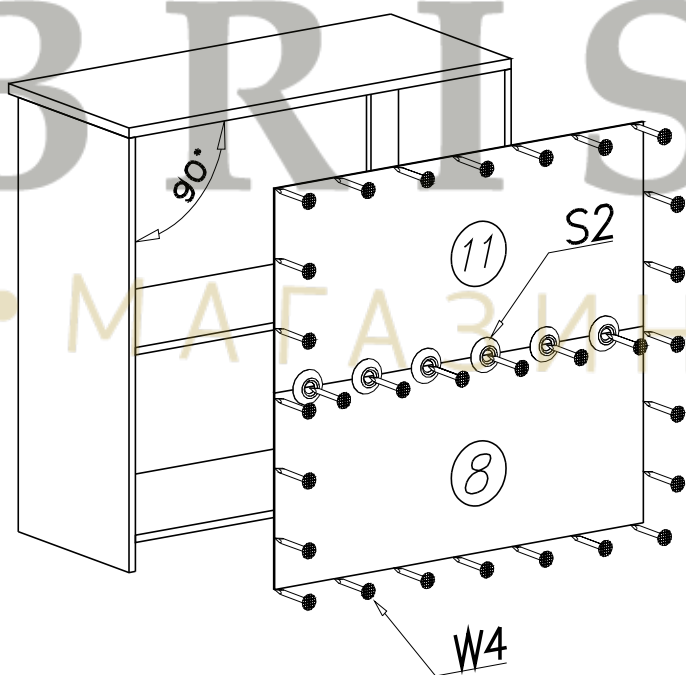
Nr	Nazwa elementu	Dł [mm]	Szer [mm]	Gr [mm]	Ilość	Kod	Paczka
1	blat	965	432	22	1		1/2
2	listwa górna	932	54	16	1		2/2
3	wieniec środkowy	932	380	16	1		1/2
4	wieniec dolny	932	397	16	1		1/2
5	bok lewy	931	400	16	1		2/2
6	bok prawy	931	400	16	1		2/2
7	listwa pionowa	800	70	16	2		2/2
8	HDF ściany tylnej	953	394	2,5	1		1/2
9	listwa MDF prawa	931	70	32	1		2/2
10	cokół tylny	932	60	16	1		2/2
11	HDF ściany tylnej	953	489	2,5	1		1/2
12	drzwi	403	398	16	4		2/2
13	listwa przednia	824	38	16	1		2/2
14	cokół przedni	824	60	16	1		2/2
15	listwa MDF lewa	931	70	32	1		2/2



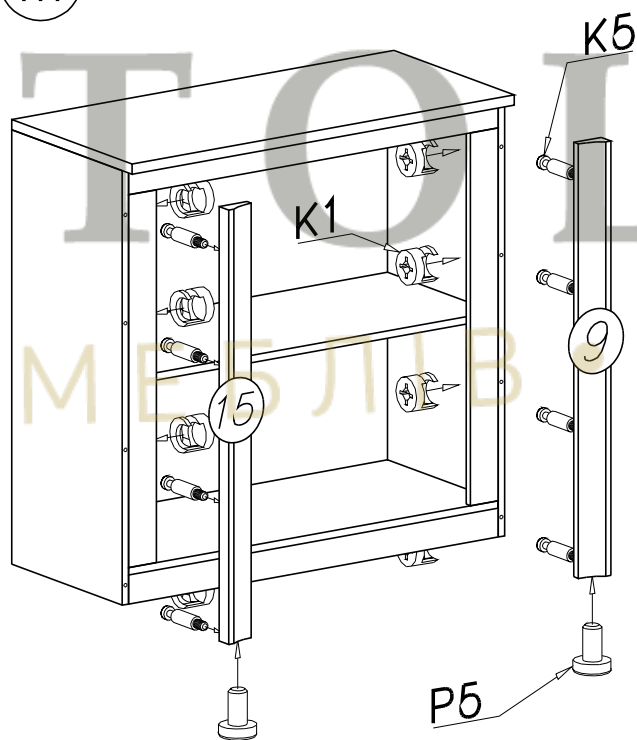
I



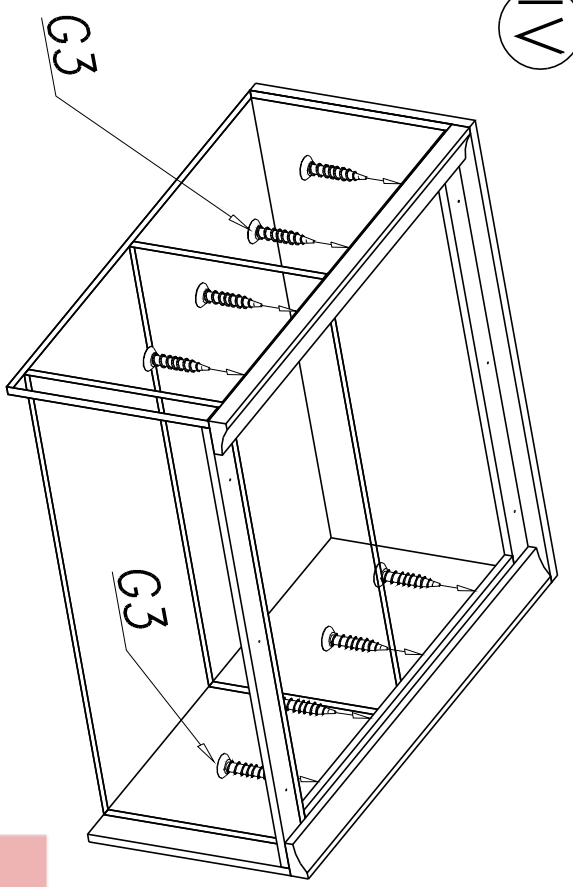
II



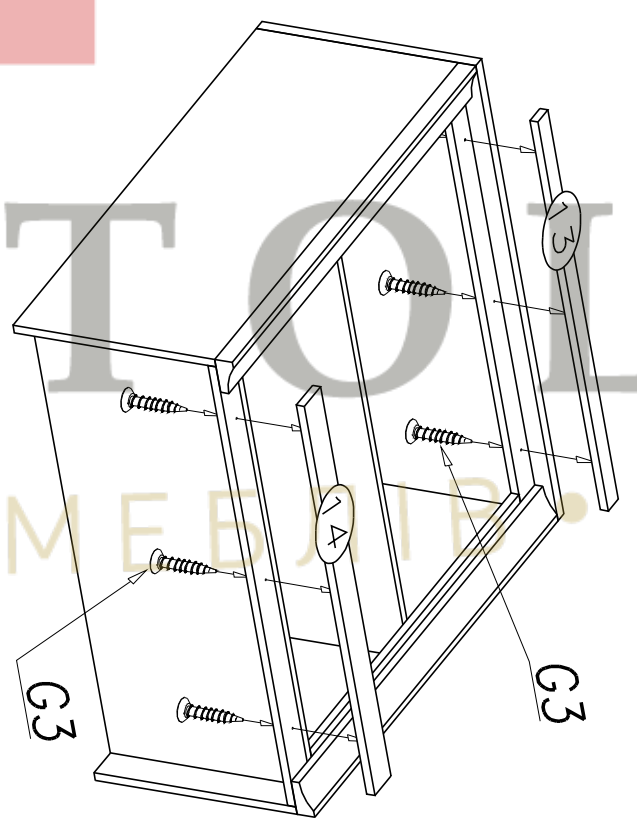
III



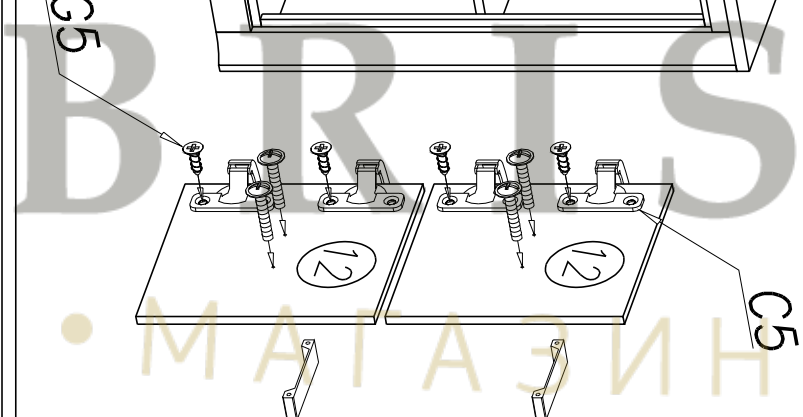
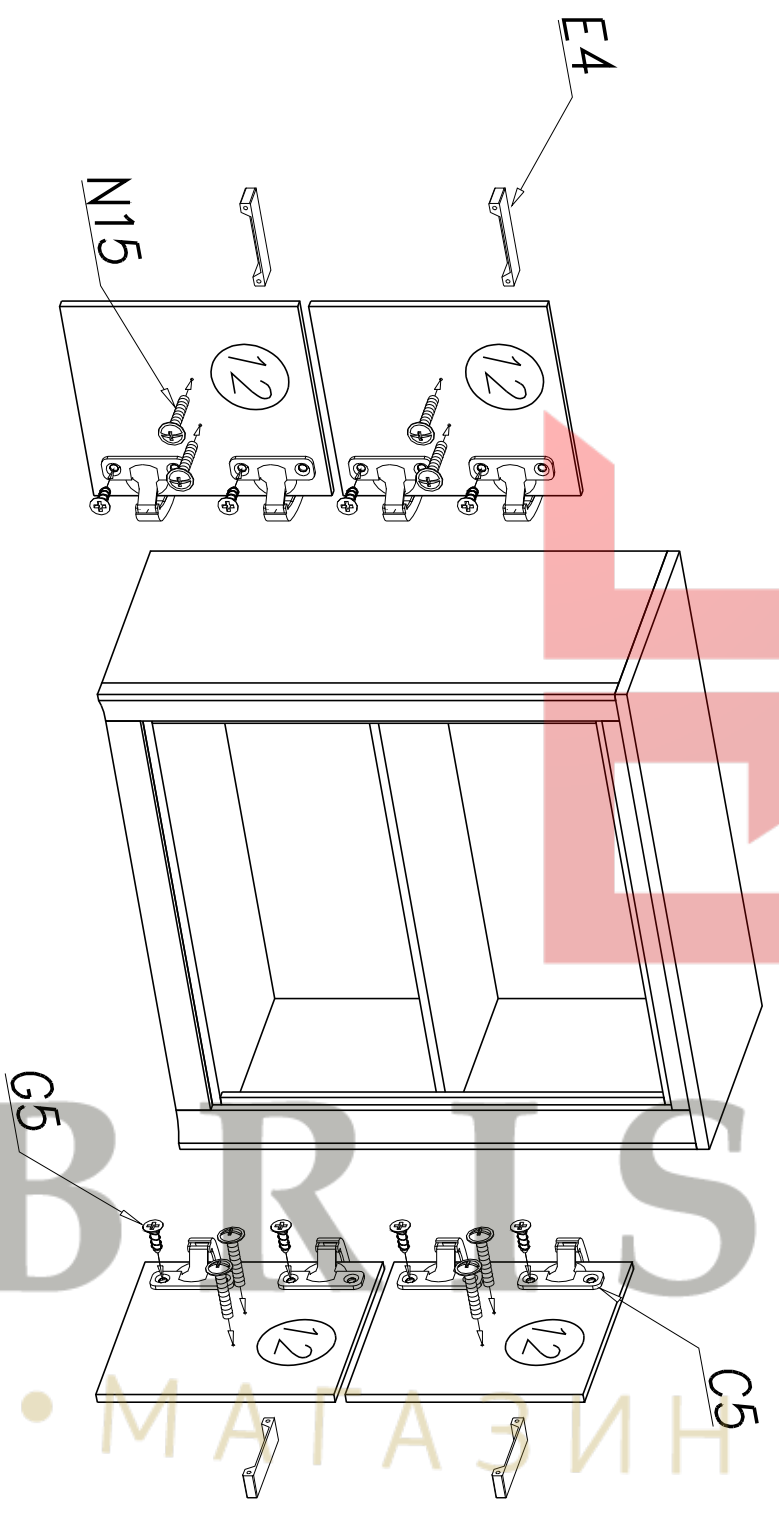
IV



V



VI



BERTS TOOLS  
МАТАЗИН МЕБЕЛ