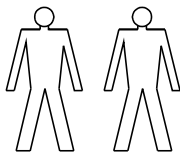
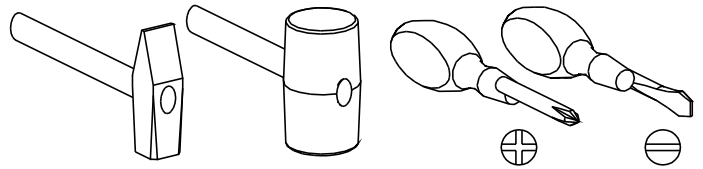


PRZED ROZPOCZĘCIEM MONTAŻU ZAPOZNAĆ SIĘ Z INSTRUKCJĄ

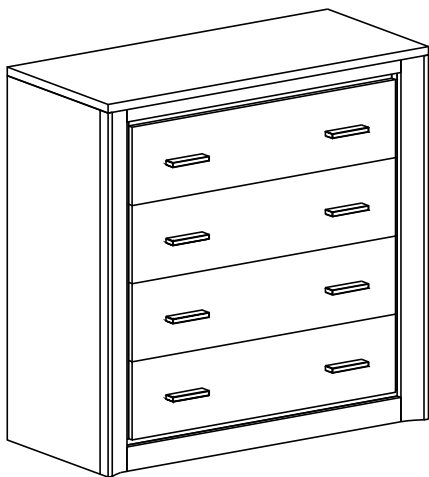


Narzędzia niezbędne do montażu (nie dostarczane przez producenta)

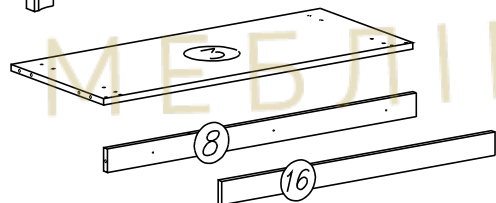
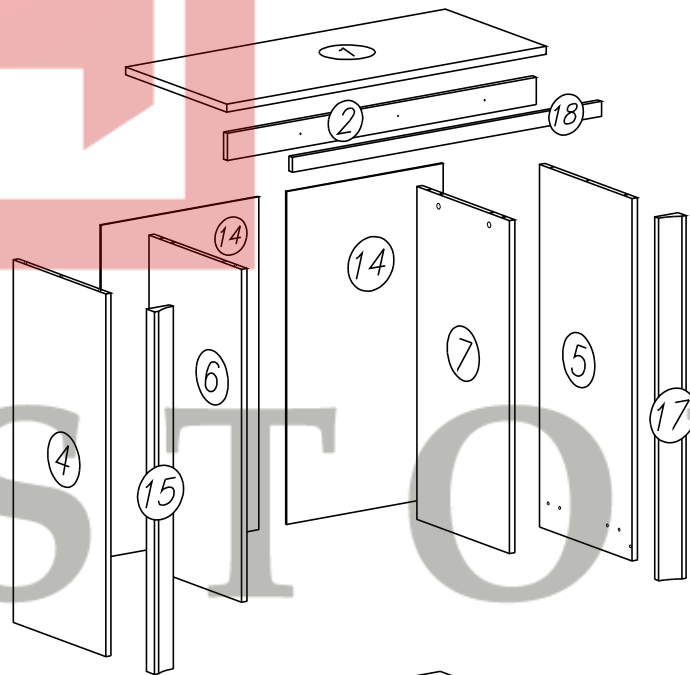
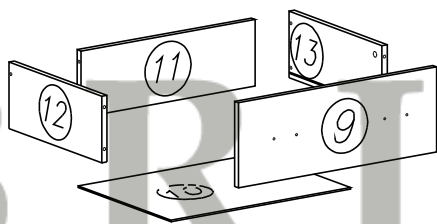


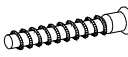


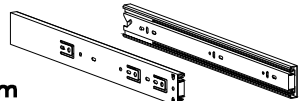
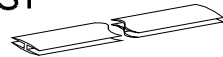

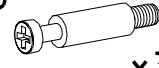
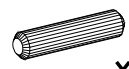



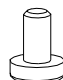
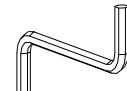
LARSA

KOM_4S

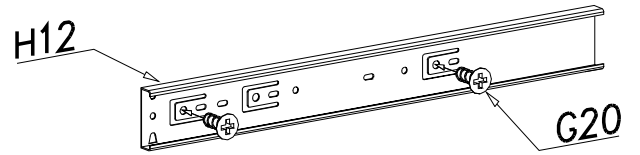
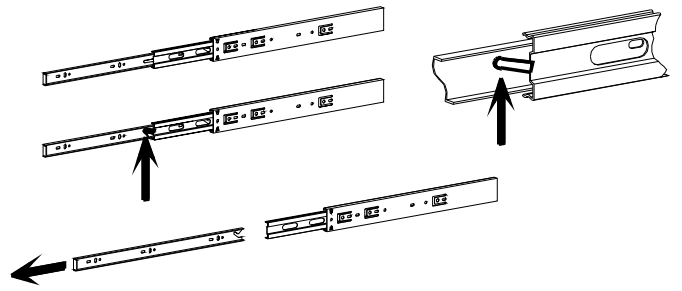
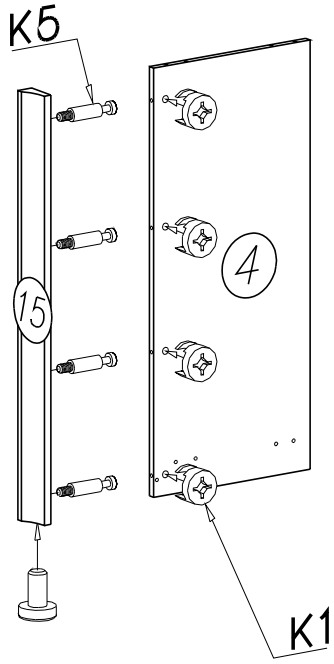


Nr	Nazwa elementu	Dł [mm]	Szer [mm]	Gr [mm]	Ilość	Kod	Paczka
1	blat	965	432	22	1		1/2
2	listwa górna	794	54	16	1		2/2
3	wieniec dolny	932	397	16	1		1/2
4	bok lewy	931	400	16	1		2/2
5	bok prawy	931	400	16	1		2/2
6	przegroda lewa	854	397	16	1		1/2
7	przegroda prawa	854	397	16	1		1/2
8	cokół tylny	932	60	16	1		2/2
9	front szuflady	799	200	16	4		2/2
10	HDF szuflady	752	356	2,5	4		2/2
11	tył szuflady	736	120	16	4		2/2
12	bok szuflady lewy	350	140	16	4		2/2
13	bok szuflady prawy	350	140	16	4		2/2
14	HDF ściany tylnej	882	476	2,5	2		1/2
15	listwa MDF lewa	931	70	32	1		2/2
16	cokół przedni	825	60	16	1		2/2
17	listwa MDF prawa	931	70	32	1		2/2
18	listwa przednia górna	824	38	16	1		2/2

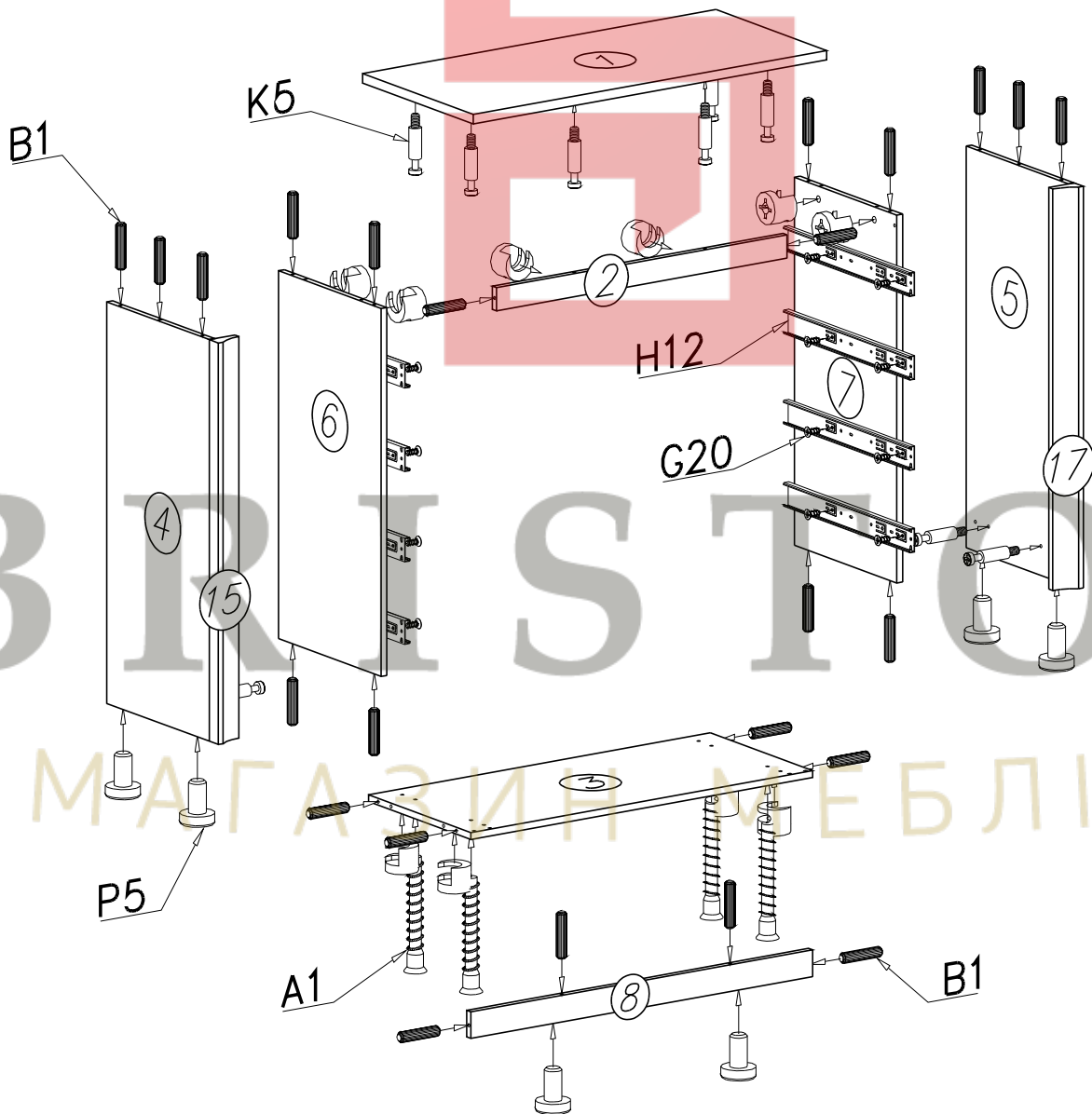


A1  ø7 x 50 x12	E4  x8	K1  ø16 x 12 x34	H12  300mm x4	S1  x1
W4  x60	K5  x34	B1  x40	N15  M4 x 25 x16	G3  4 x 30 x6
G20  5 x 13 x32	P5  x8		W2  x1	

I

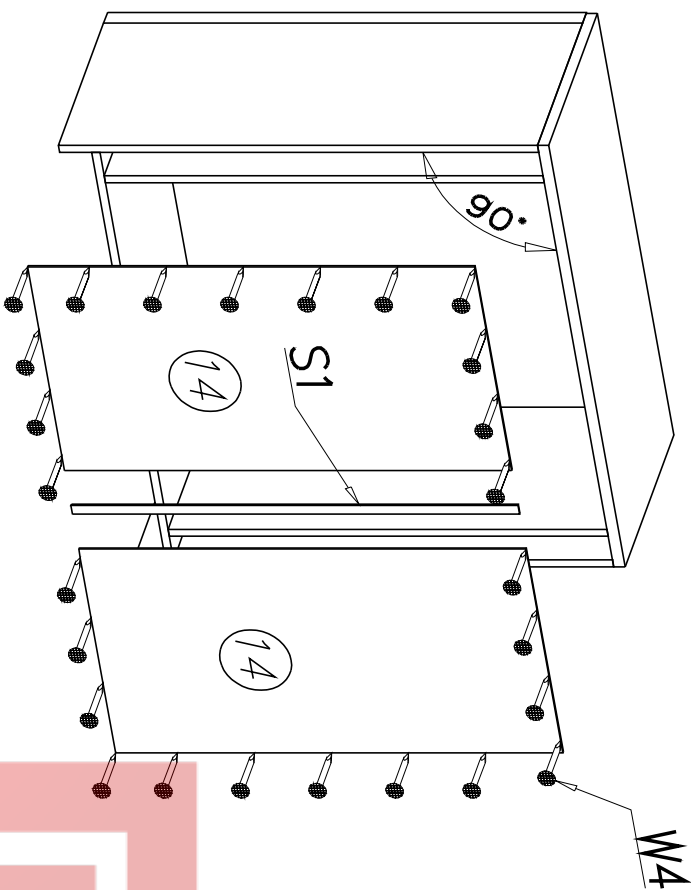


II

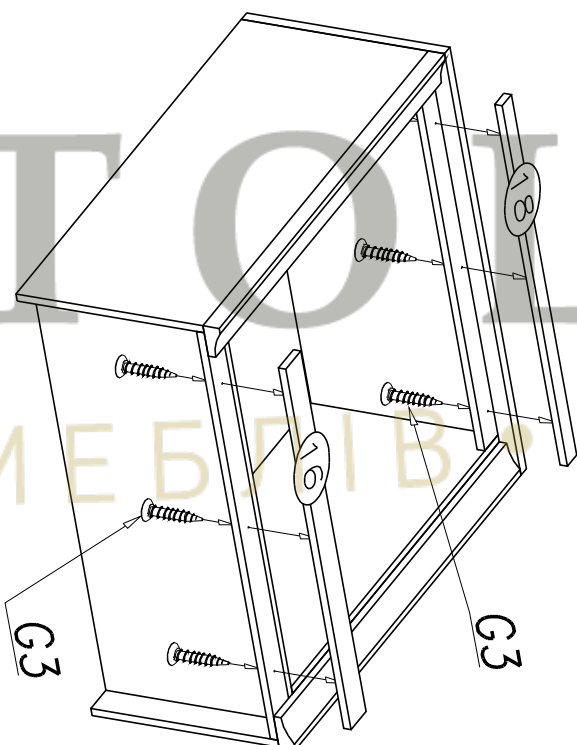


В РІСТОЛ
• МАГАЗИН МЕБЛІВ •

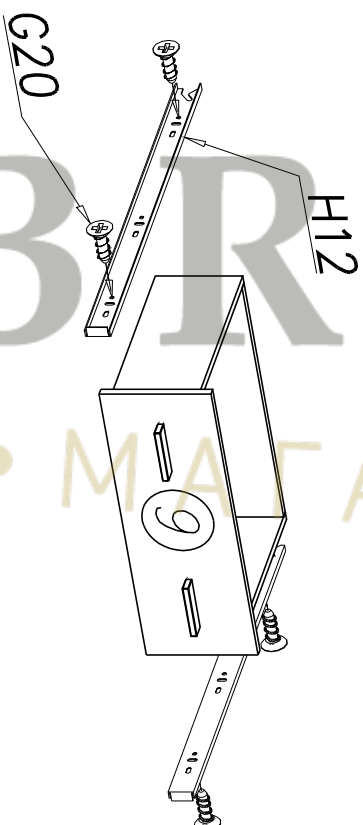
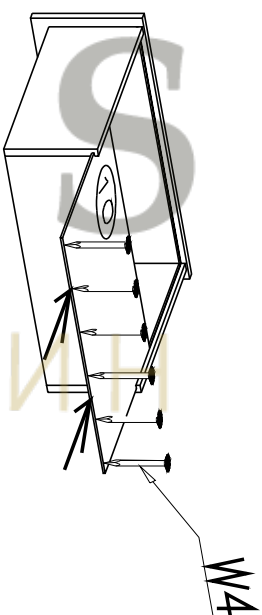
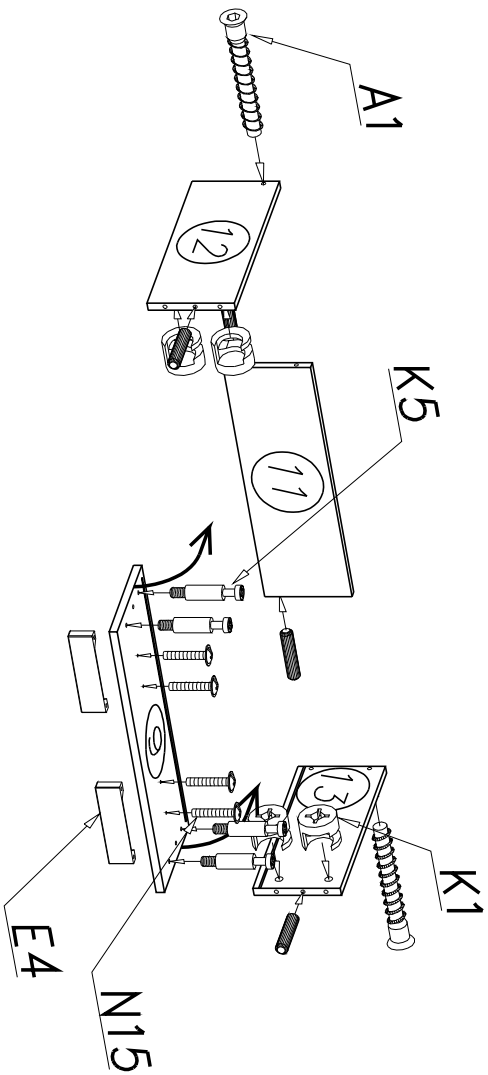
III



IV



V



BRISTOL
 МАГАЗИН МЕБЛІВ